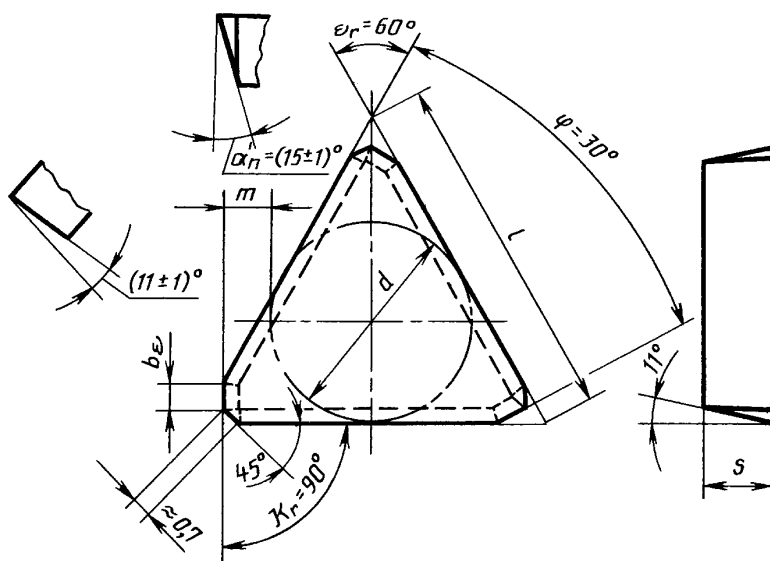


Размеры, мм

Обозначение пластин			Класс допуска	l	d	s	m	b_{ε}
цифровое	буквенно-цифровое	Применяемость						
01361-1103-533	TPAN-1103PPN		A	11,0	6,350	3,18	1,720	0,7
01341-1103-533	TPCN-1103PPN		C					
01371-1103-533	TRKN-1103PPN		K					
01361-1603-533	TPAN-1603PPN		A	16,5	9,525		2,450	1,2
01341-1603-533	TPCN-1603PPN		C					
01371-1603-533	TRKN-1603PPN		K					
01361-2204-533	TPAN-2204PPN		A	22,0	12,700	4,76	3,550	1,3
01341-2204-533	TPCN-2204PPN		C					
01371-2204-533	TRKN-2204PPN		K					

Пример условного обозначения при заказе пластины из твердого сплава марки ВКЗМ, класса допуска А, длиной режущей кромки $l = 1,0$:

19 6511 0411 1103 533



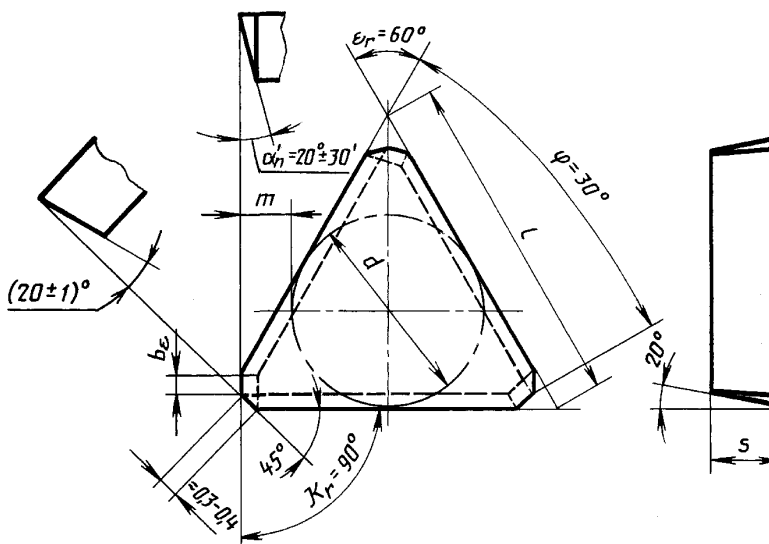
Черт. 2

Таблица 2

Обозначение пластин			Размеры, мм					
цифровое	буквенно-цифровое	Применяемость	Класс допуска	l	d	s	m	b_e
01361-1603-561	TPAN-1603PDR		А	16,5	3,18	9,525	2,45	1,3
01361-1603-562	TPAN-1603PDL							
01341-1603-561	TPCN-1603PDR		С					
01341-1603-562	TPCN-1603PDL							
01371-1603-561	TPKN-1603PDR		К					
01371-1603-562	TPKN-1603PDL							
01361-2204-561	TPAN-2204PDR		А	22,0	4,76	12,700	3,55	1,4
01361-2204-562	TPAN-2204PDL							
01341-2204-561	TPCN-2204PDR		С					
01341-2204-562	TPCN-2204PDL							
01371-2204-561	TPKN-2204PDR		К					
01371-2204-562	TPKN-2204PDL							

Пример условного обозначения при заказе пластин из твердого сплава марки ВКЗМ, класса допуска А, с длиной режущей кромки $l = 16,5$ мм правой:

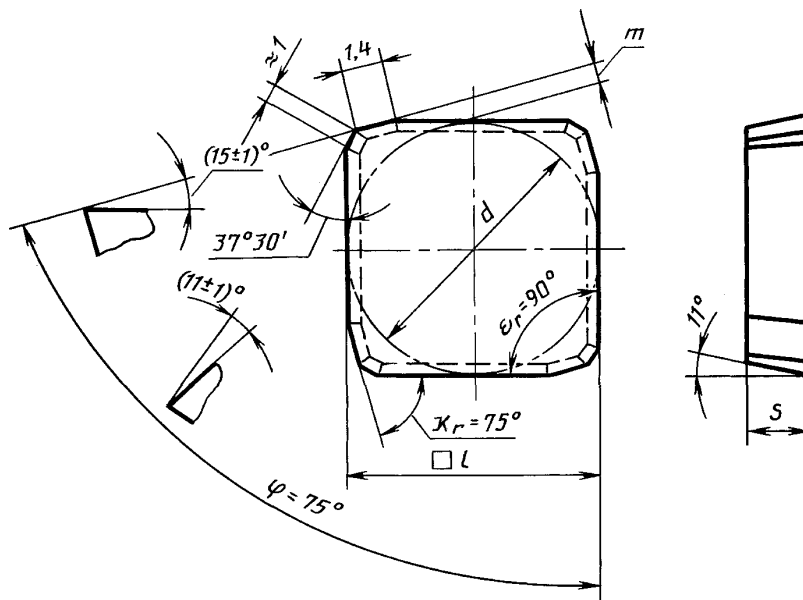
19 6511 0414 1603 561



Черт. 3

Таблица 3

Обозначение пластин класса допуска С			Размеры, мм				
цифровое	буквенно-цифровое	Применяемость	l	s	d	m	b_e
01441-1603-541	TECN-1603PER		16,5	3,18	9,525	2,19	2,0
01441-1603-542	TECN-1603PEL						



Черт. 5

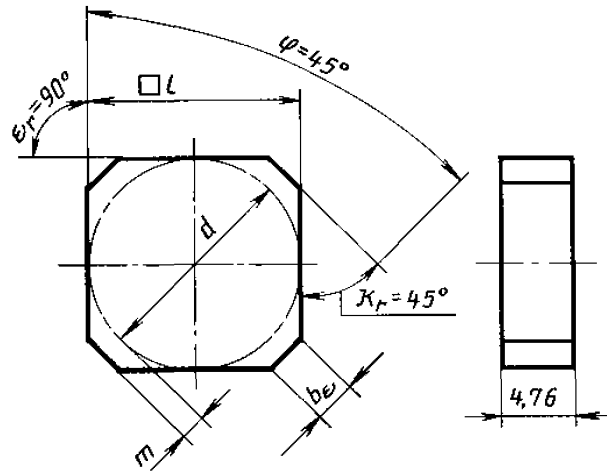
Таблица 5

Размеры, мм

Обозначение пластин			Класс допуска	$l=d$	s	m
цифровое	буквенно-цифровое	Применяемость				
03361-1203-361	SPAN-1203EDR		A	12,700	3,18	0,90
03361-1203-362	SPAN-1203EDL					
03341-1203-361	SPCN-1203EDR		C			
03341-1203-362	SPCN-1203EDL					
03371-1203-361	SPKN-1203EDR		K			
03371-1203-362	SPKN-1203EDL					
03361-1504-361	SPAN-1504EDR		A	15,875	4,76	1,25
03361-1504-362	SPAN-1504EDL					
03341-1504-361	SPCN-1504EDR		C			
03341-1504-362	SPCN-1504EDL					
03371-1504-361	SPKN-1504EDR		K			
03371-1504-362	SPKN-1504EDL					

Пример условного обозначения при заказе пластины из твердого сплава марки ВКЗМ класса допуска А, с длиной режущей кромки $l = 12,700$ мм правой:

19 6511 0421 1203-361



Черт. 6

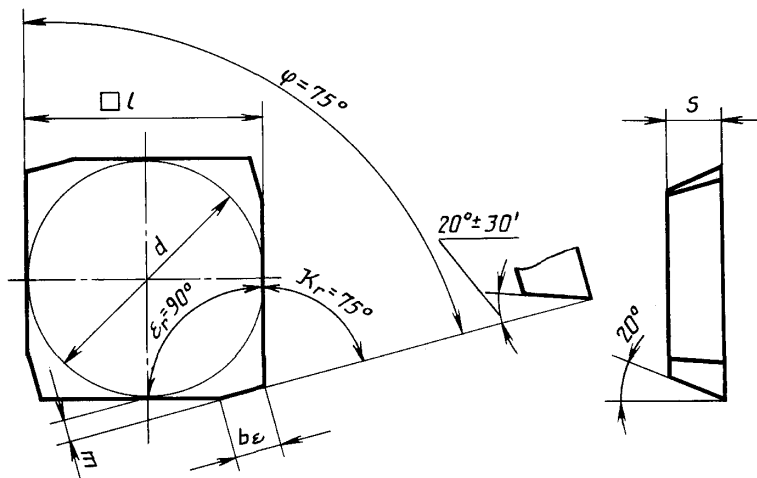
Таблица 6

Размеры, мм

Обозначение пластин			Класс допуска	$l=d$	b_e	m
цифровое	буквенно-цифровое	Применяемость				
03161-1204-113	SNAN-1204ANN		A	12,700	2,0	1,600
03141-1204-113	SNCN-1204ANN		C			
03171-1204-113	SNKN-1204ANN		K			
03161-1504-113	SNAN-1504ANN		A	15,875	2,5	2,000
03141-1504-113	SNCN-1504ANN		C			
03171-1504-113	SNKN-1504ANN		K			
03161-1904-113	SNAN-1904ANN		A	19,050	3,0	2,500
03141-1904-113	SNCN-1904ANN		C			
03171-1904-113	SNKN-1904ANN		K			

Пример условного обозначения при заказе пластины из твердого сплава марки ВКЗМ, класса допуска А, с длиной режущей кромки $l = 12,700$ мм:

19 6511 0424 1204-113



Черт. 7

Таблица 7

Размеры, мм

Обозначение пластин класса допуска С			$l=d$	s	b_ϵ	t
цифровое	буквенно-цифровое	Применяемость				
03441-1203-341	SECN-1203EER		12,70	3,18	2,5	0,8
03441-1203-342	SECN-1203EEL					

Пример условного обозначения при заказе пластины из твердого сплава марки ВКЗМ, правой:

19 6511 0427 1203-341

2. Ориентировочная масса пластин указана в приложении.
3. Система обозначений пластин — по ГОСТ 19042.
4. Технические требования — по ГОСТ 19086.

ОРИЕНТИРОВОЧНАЯ МАССА ПЛАСТИН

Таблица 8

Обозначение пластин	Ориентировочная масса пластин, г, из твердого сплава марок					
	ВК6	ВК6-ОМ	Т5К10	Т15К6	ТТ20К9	ТТ7К12
01361-1103-533 01341-1103-533 01371-1103-533	2,00	2,00	1,72	1,53	1,65	1,77
01361-1603-533 01341-1603-533 01371-1603-533	4,81	4,82	4,14	3,69	3,98	4,27
01361-2204-533 01341-2204-533 01371-2204-533	12,64	12,68	10,89	9,69	10,46	11,23
01361-1603-561/562 01341-1603-561/562 01371-1603-561/562	4,77	4,78	4,10	3,65	3,94	4,23
01361-2204-561/562 01341-2204-561/562 01371-2204-561/562	12,58	12,62	10,84	9,65	10,41	11,18
01441-1603-541/542	4,23	4,25	—	—	—	—
03161-1204-31 03141-1204-31 03171-1204-31	10,97	11,0	9,45	8,41	9,08	9,74
03161-1504-31 03141-1504-31 03171-1504-31	17,36	17,42	14,96	13,31	14,37	15,42
03161-1904-31 03141-1904-31 03171-1904-31	24,94	25,02	21,48	19,12	20,64	22,16
03361-1203-361/362 03341-1203-361/362 03371-1203-361/362	5,31	5,33	4,58	4,07	4,40	4,72
03361-1504-361/362 03341-1504-361/362 03371-1504-361/362	13,26	13,31	11,42	10,17	10,98	11,78
03161-1204-113 03141-1204-113 03171-1204-113	11,09	11,12	9,55	8,50	9,18	9,85
03161-1504-113 03141-1504-113 03171-1504-113	17,32	17,37	14,92	13,28	14,33	15,39
03161-1904-113 03141-1904-113 03171-1904-113	26,15	26,24	22,53	20,06	21,65	23,24
03441-1203-341/342	6,13	6,15	—	—	—	—

С. 9 ГОСТ 27302—87

ИНФОРМАЦИОННЫЕ ДАННЫЕ

1. РАЗРАБОТАН И ВНЕСЕН Министерством цветной металлургии СССР

2. УТВЕРЖДЕН И ВВЕДЕН В ДЕЙСТВИЕ Постановлением Государственного комитета СССР по стандартам от 27.04.87 № 1430

3. Стандарт соответствует полностью СТ СЭВ 5586—86

4. ВВЕДЕН ВПЕРВЫЕ

5. ССЫЛОЧНЫЕ НОРМАТИВНО-ТЕХНИЧЕСКИЕ ДОКУМЕНТЫ

Обозначение НТД, на который дана ссылка	Номер пункта
ГОСТ 19042—80	3
ГОСТ 19086—80	4

6. ПЕРЕИЗДАНИЕ