



**ГОСУДАРСТВЕННЫЙ СТАНДАРТ
СОЮЗА ССР**

ЭКРАНЫ ДЛЯ РЕНТГЕНОСКОПИИ И ФЛЮОРОГРАФИИ

**ОСНОВНЫЕ ПАРАМЕТРЫ, ОБЩИЕ ТЕХНИЧЕСКИЕ ТРЕБОВАНИЯ
И МЕТОДЫ ИСПЫТАНИЙ**

**ГОСТ 27047—86
(СТ СЭВ 5464—85)**

Издание официальное

Цена 5 коп.

**ГОСУДАРСТВЕННЫЙ КОМИТЕТ СССР ПО СТАНДАРТАМ
Москва**

**ЭКРАНЫ ДЛЯ РЕНТГЕНОСКОПИИ
И ФЛЮОРОГРАФИИ****Основные параметры, общие технические
требования и методы испытаний**Fluoroscopic screens Basic parameters, general
technical requirements and test methods**ГОСТ
27047—86****(СТ СЭВ 5464—85)**

ОКП 94 4229

Срок действия с 01.07.87**Несоблюдение стандарта преследуется по закону**

Настоящий стандарт распространяется на экраны для рентгеноскопии и флюорографии (далее—экраны), предназначенные для использования в стационарных, передвижных и переносных рентгенодиагностических установках, во флюорографах, а также в усилителях рентгеновского изображения (УРИ) со световым электроно-оптическим преобразователем (ЭОП).

Стандарт содержит все требования стандарта СЭВ 5464—85.

В стандарт дополнительно включены требования (см. обязательное приложение 1 о соответствии требований настоящего стандарта требованиям стандарта СЭВ).

1. ТИПЫ, ОСНОВНЫЕ ПАРАМЕТРЫ И РАЗМЕРЫ

1.1 В зависимости от эффективности преобразования рентгеновского излучения в видимое различают:

экраны средней эффективности (яркости) — класс 1;

экраны повышенной эффективности (яркости) — класс 2

1.2. В зависимости от качества («жесткости») возбуждающего излучения различают экраны, предназначенные для работы с излучением «средней жесткости» (типы 1А и 2А) и с излучением «повышенной жесткости» (тип 2В).

Основные параметры экранов должны соответствовать указанным в табл. I.



Таблица 1

Параметр	Условия измерения (HVL, мм Al)	Значение параметра экрана		
		типа 1А	типа 2А	типа 2В
Коэффициент преобразования, кд м ⁻² ·А ⁻¹ ·кг (кд·м ⁻² Р ⁻¹ ·с), не менее	7,0±0,2	5,04·10 ⁴ (13)	6,20·10 ⁴ (16)	—
	11,5±0,2	—	—	6,97·10 ⁴ (18)
Предел разрешения, мм ⁻¹ , не менее	3,0±0,2	3,5	3,0	3,0

Основные параметры экранов, предназначенных для использования в УРИ, устанавливают в технических условиях на экраны конкретного типа.

1.3. Условное обозначение экрана должно состоять из:

сокращения, обозначающего назначения экрана (например, ЭРС — экран для рентгеноскопии);

буквы, обозначающей химический состав люминофора, (например С — сульфидный, (Zn, Cd) S — Ag; Ц — цезиевый, CsI — Г1; цифры и буквы, указывающих тип экрана в соответствии с табл. 1;

буквы, обозначающей климатическое исполнение экрана по ГОСТ 15150—69.

Пример условного обозначения экрана для рентгеноскопии и флюорографии из цинк-кадмий-сульфидного люминофора повышенной эффективности, предназначенного для использования в условиях тропического климата при напряжении на рентгеновской трубке, обеспечивающем качество рентгеновского излучения, характеризуемое $HVL=7,0$ мм Al:

ЭРС-С-2А-Т

Примечание При усовершенствовании экранов данного типа и создании новых разновидностей вводят дополнительные цифровые обозначения после буквы, указывающей тип экрана (например ЭРС-С-2А-1-Т)

Основные размеры экранов должны соответствовать указанным в табл. 2.

Таблица 2

мм	
Ширина	Длина
0 —2	0 —2
400	400
390	410
356	356
300	400
240	300
180	240
150	200
130	180

1 4 Термины, применяемые в настоящем стандарте, и пояснения к ним приведены в справочном приложении 2

2. ТЕХНИЧЕСКИЕ ТРЕБОВАНИЯ

2 1 Экраны должны соответствовать требованиям настоящего стандарта и технических условий на экраны конкретного типа

2 2 Края экранов должны быть обрезаны под углом 90° . Плоскость экрана должна быть прямоугольной формы, чтобы диагональ экрана не превышала диагонали действительного прямоугольника, стороны которого равны максимально допустимым значениям размера экрана и должна быть не меньше диагонали действительного прямоугольника, стороны которого имеют минимально допустимые значения этих размеров

2 3 Экранная пленка не должна отслаиваться от подложки экрана. При наличии по краям экрана окантовки из полимерной пленки ширина окантовки должна быть не более 2,5 мм

2 4 Рабочая поверхность экрана должна быть ровной, без механических повреждений и без видимых при возбуждении рентгеновским излучением неоднородностей поверхности. На поверхности экрана, за исключением кромочной полосы шириной 5 мм для экранов с размером сторон 240 мм и меньше и кромочной полосы шириной 20 мм для экранов с размером сторон более 240 мм, наличие несветящихся при возбуждении рентгеновским излучением частиц или вкраплений не допускается. В пределах указанной ширины от края экрана наличие несветящихся частиц, вкраплений или пятен диаметром более 2 мм не допускается. Несветящихся частиц и вкраплений меньшего размера не должно быть более 3 шт.

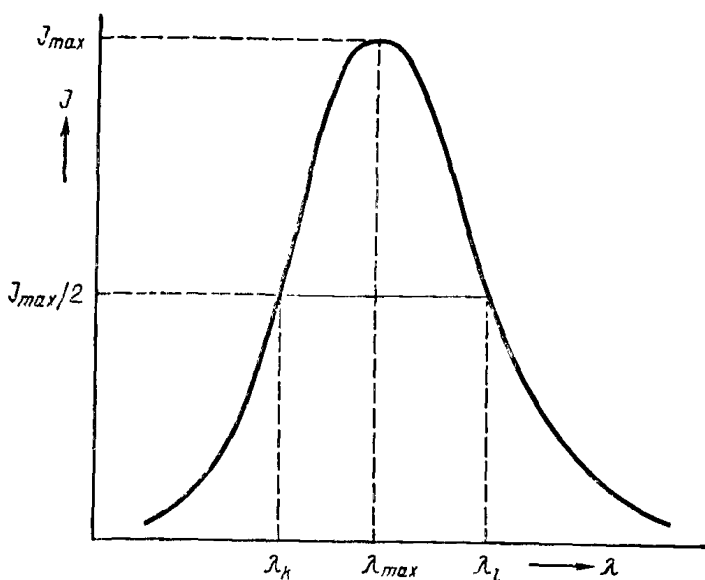
2 5 Спектральный состав излучения экрана характеризуют длинами волн, соответствующими максимуму полосы излучения λ_{\max} , ее коротковолновой λ_k и длинноволновой λ_l границами (см черт 1). При наличии в спектре нескольких полос нормируют отношение их интенсивностей при определенных длинах волн. Требования к λ_{\max} , λ_k , λ_l , отношению интенсивностей при определенных длинах волн и точности их измерения устанавливают в технических условиях на экраны конкретного типа

2 6 Яркость свечения экрана должна быть не ниже чем у экрана, выбранного в качестве контрольного образца, в соответствии с обязательным приложением 3

2 7 Яркость свечения экрана при измерении в наиболее удаленных точках не должна отличаться более чем на 5% максимального значения при условии плавного изменения яркости свечения от одного края экрана до другого

2 8 Коэффициент преобразования G_B контрольных образцов экранов типов 1А и 2А при $HVL=7,0$ мм А1 должен быть не менее

Определение характеристик спектра излучения экрана



I — интенсивность излучения, I_{\max} — интенсивность в максимуме полосы излучения, λ — длина волны излучения, λ_{\max} — длина волны максимума полосы излучения, λ_k — коротковолновая граница полосы излучения, λ_l — длинноволновая граница полосы излучения

Черт. 1

$5,04 \cdot 10^4$ кд·м⁻²·А⁻¹·кг (13 кд·м⁻²Р⁻¹·с) для экранов средней эффективности и не менее $6,20 \cdot 10^4$ кд·м⁻²·А⁻¹·кг (16 кд·м⁻²·Р⁻¹·с) для экранов повышенной эффективности. Коэффициент преобразования контрольных образцов экранов типа 2В при $HVL = 11,5$ мм А1 должен быть не менее $6,97 \cdot 10^4$ кд·м⁻²·А⁻¹·кг (18 кд·м⁻²·Р⁻¹·с). Погрешность измерений не должна превышать 10% измеряемой величины.

Коэффициент преобразования экранов, предназначенных для использования в УРИ, устанавливают в технических условиях на экраны конкретного типа.

2.9. Интенсивность послесвечения, выраженная в процентах от интенсивности стационарной рентгенолюминесценции, через 0,04 с после прекращения возбуждения должна быть не более 4% для экранов класса 1 и не более 5% для экранов класса 2 или не более чем у экрана, выбранного в качестве контрольного образца. При количественной оценке послесвечения погрешность измерений не должна превышать 25% измеряемой величины.

2.10. Предел разрешения экранов класса 1 должен быть не менее $3,5$ мм⁻¹, экранов класса 2 — не менее $3,0$ мм⁻¹ при $HVL =$

$\approx 3,0$ мм А1. Погрешность измерений не должна превышать 15% измеряемой величины.

Предел разрешения экранов, предназначенных для использования в УРИ, устанавливают в технических условиях на экраны конкретного типа.

2.11. Экраны должны изготавливать для эксплуатации в климатических исполнениях УХЛ 4.2 и О 4.2 по ГОСТ 15150—69.

2.12. Экраны должны сохранять работоспособность после воздействия климатических факторов при транспортировании и хранении по группе 5 (ОЖ4) ГОСТ 15150—69 — для исполнения УХЛ 4.2 и по группе 6 (ОЖ2) ГОСТ 15150—69 — для исполнения О 4.2.

2.13. Экраны должны сохранять работоспособность после воздействия транспортной тряски частотой 80—120 ударов в минуту и ускорением 30—50 м/с².

2.14. Средняя наработка на отказ должна быть не менее 3000 циклов. Установленная безотказная наработка должна быть не менее 1250 циклов. Определение цикла — по ГОСТ 26140—84.

Признаком предельного состояния экрана в соответствии с требованиями ГОСТ 27.103—83 является несоответствие экранов требованиям пп. 2.4, 2.6, 2.7, 2.9 и 2.10.

Средний срок сохраняемости — 2 года. Установленный срок сохраняемости — 1 год.

3. МЕТОДЫ ИСПЫТАНИЙ

3.1. Общие требования к проведению испытаний экранов

3.1.1. Испытания следует проводить при нормальных климатических условиях по ГОСТ 15150—69.

3.1.2. Качество рентгеновского излучения при проведении испытаний, за исключением пп. 3.4, 3.5 и 3.8, должно характеризоваться $HVL = (7,0 \pm 0,2)$ мм А1 (анодное напряжение ~ 70 кВ с пульсацией, не превышающей 15%, за исключением п. 3.6, дополнительная фильтрация 21 мм А1).

3.1.3. Освещенность помещения при проверке требований по пп. 2.5—2.10 должна быть такой, чтобы исключить попадание постороннего света на приемник излучения экрана.

3.2. Проверку размеров экранов (п. 1.5), прямоугольность их формы (п. 2.2) и окантовку (п. 2.3) следует проводить при помощи измерительных средств с погрешностью измерения $\pm 0,5$ мм без повреждения рабочей поверхности экрана.

3.3. Проверку рабочей поверхности экрана (п. 2.4) следует проводить внешним осмотром.

3.4. Проверку λ_{\max} , λ_k , λ_l , отношения интенсивностей (п. 2.5) проводят на установке (черт. 2), в состав которой входят:

источник излучения (рентгеновский аппарат) с плавной регулировкой тока, обеспечивающий требуемое напряжение на трубке в течение времени, необходимого для регистрации спектра;

экран;

монокроматор;

фотоэлектронный умножитель (ФЭУ), чувствительный во всей видимой области излучения;

блок питания ФЭУ;

регистрирующее устройство.

Установка должна быть предварительно отградуирована по длинам волн и по энергиям. Анодное напряжение на рентгеновской трубке и дополнительный фильтр выбирают такими, чтобы *HVL* возбуждающего рентгеновского излучения находился от 2 до 10 мм Al.

Спектр излучения с учетом спектральной чувствительности установки представляют графически. По графику определяют все длины волн, характеризующие спектр по п. 2.5, а также требуемое соотношение интенсивностей полос излучения.

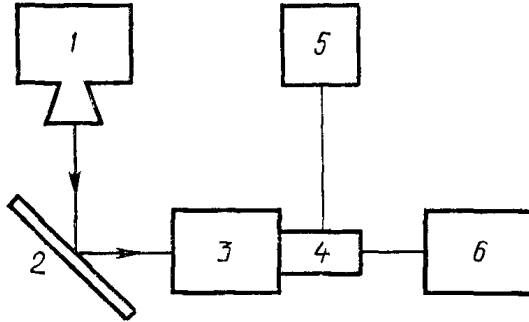
3.5. Проверку яркости свечения экранов по пп. 2.6 и 2.7 проводят на установке (черт. 3), в состав которой входят источник излучения (рентгеновский аппарат), экран (при необходимости с защитным стеклом), яркомер (фотометр) — приемник излучения с регистрирующим устройством, позволяющий измерять яркость светящейся поверхности (спектральная чувствительность приемника должна соответствовать спектральной чувствительности глаза человека в условиях дневного зрения).

При измерении яркости свечения экран возбуждается «на просвет», т. е. возбуждающее рентгеновское излучение падает на экран со стороны его подложки. Анодное напряжение на трубке должно быть от 70 до 90 кВ, а ток и дополнительную фильтрацию возбуждающего излучения выбирают из условий получения яркости свечения, значение которой может быть измерена с необходимой точностью. Рентгеновская трубка и экран должны быть расположены по отношению друг к другу таким образом, чтобы фокусное пятно рентгеновской трубки находилось на линии, проходящей через центр экрана перпендикулярно к его поверхности, на расстоянии, обеспечивающем равномерность поля возбуждения, но не менее 1000 мм.

Количественную оценку яркости свечения экрана проводят при помощи яркомера (фотометра). Измеряют яркость свечения контрольного образца экрана и испытываемого экрана при одинаковых условиях возбуждения. Для этого экраны размещают последовательно один на место другого или крепят рядом друг с другом. В последнем случае перед измерением яркости следует убедиться в

том, что интенсивность возбуждающего излучения в месте расположения обоих экранов одинакова. Предпочтительным является метод измерения яркости при последовательном размещении одного экрана на месте другого.

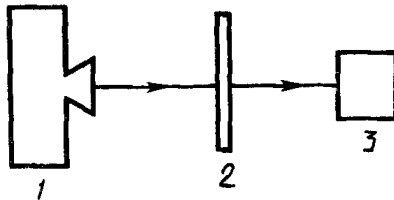
**Блок-схема установки для измерения
спектрального состава излучения экранов**



1—источник излучения (рентгеновский аппарат);
2—экран, 3—монохроматор; 4—фотоэлектронный умножитель (ФЭУ) 5—блок питания ФЭУ; 6—регистрирующее устройство

Черт. 2

**Блок-схема установки для
измерения яркости свечения
экранов**



1 — источник излучения (рентгеновский аппарат), 2 — экран яркость которого измеряется, 3 — яркомер (фотометр)

Черт. 3

Яркость свечения контрольного образца экрана определяют не менее чем в четырех различных точках экрана. За меру яркости принимают среднее арифметическое значение показаний прибора. Яркость свечения испытываемого экрана определяют на четырех его сторонах на расстоянии от 2 до 5 см от края экрана. В соответствии с требованиями п. 2.7 разность минимального и максималь-

ного значений яркости не должна превышать 5% максимального значения. На основании полученных данных вычисляют среднее арифметическое значение показаний яркомера, относящихся к испытываемому экрану.

Яркость свечения испытываемого экрана B_f в процентах вычисляют по формуле

$$B_f = \frac{\eta_f}{\eta_0} 100\%, \quad (1)$$

где

η_f — среднее арифметическое значение показаний яркомера, относящихся к испытываемому экрану;

η_0 — среднее арифметическое значение показаний яркомера, относящихся к контрольному образцу.

3.6 Проверку коэффициента преобразования по п. 2.8 проводят путем измерения стандартной яркости свечения экрана и мощности экспозиционной дозы применяемого при возбуждении рентгеновского излучения в месте расположения экрана. Коэффициент преобразования экрана G_B в $\text{кд} \cdot \text{м}^{-2} \cdot \text{А}^{-1} \cdot \text{кг}$ ($\text{кд} \cdot \text{м}^{-2} \cdot \text{Р}^{-1} \cdot \text{с}$) определяют по формуле

$$G_B = \frac{B_{st}}{P}, \quad (2)$$

где B_{st} — стандартная яркость свечения экрана, $\text{кд} \cdot \text{м}^{-2}$;

P — мощность экспозиционной дозы в месте расположения экрана, $\text{А} \cdot \text{кг}^{-1}$ ($\text{Р} \cdot \text{с}^{-1}$).

Для определения коэффициента преобразования используют установку, включающую:

рентгеновский аппарат;

устройство для крепления экрана (при необходимости с защитным стеклом);

дозиметр, позволяющий проводить измерения мощностей доз в области энергий квантов от 30 до 120 кэВ от $3 \cdot 10^{-7}$ до $3 \cdot 10^{-6}$ $\text{А} \cdot \text{кг}^{-1}$ (от 10^{-3} до 10^{-2} $\text{Р} \cdot \text{с}^{-1}$);

фотометр, позволяющий измерять стандартную яркость от 10^{-2} до 10^{-3} $\text{кд} \cdot \text{м}^{-2}$.

Допускается использовать фотометр для измерения эквивалентной яркости при условии последующего перехода от определяемого значения эквивалентной яркости к стандартной.

При определении G_B экранов типов 1А и 2А анодное напряжение и дополнительную фильтрацию устанавливают по п. 3.1.2.

При определении G_B экранов типа 2В качество рентгеновского излучения характеризуют $HVL = (11,5 \pm 0,2)$ мм Аl (анодное напряжение ≈ 120 кВ с пульсацией, не превышающей 15%, дополнительная фильтрация 40 мм Аl).

Яркость свечения измеряют при возбуждении экрана «на просвет», т. е. рентгеновское излучение падает на экран со стороны подложки.

Если измерение яркости свечения экрана проводят через защитное стекло, то необходимо учитывать поглощение света этим стеклом. Яркость свечения экрана B_0 определяют как среднее арифметическое трех независимых измерений.

Если измерения проводят при помощи фотометра, позволяющего определять стандартную яркость, то B_{st} приравнивают к значению B_0 . При использовании фотометра для определения эквивалентной яркости B_{eq} значение B_0 умножают на коэффициент, равный отношению B_{st}/B_{eq} , соответствующему значению B_0 .

Мощность экспозиционной дозы определяют дозиметром в месте расположения экрана. Экран при этом должен быть удален. Мощность дозы выражают в $A \cdot \text{кг}^{-1}$ ($P \cdot \text{с}^{-1}$). За мощность дозы принимают среднее арифметическое трех измерений.

3.7. Послесвечение по п. 2.9 проверяют осциллографическим методом на установке (черт. 4), в состав которой входят:

источник излучения (рентгеновский аппарат) с пульсацией напряжения не более 10%;

устройство для прерывания облучения экрана рентгеновским излучением за время не более 2 мс, состоящее из свинцовой диафрагмы со щелью, перекрываемой свободно падающей шторкой;

экран;

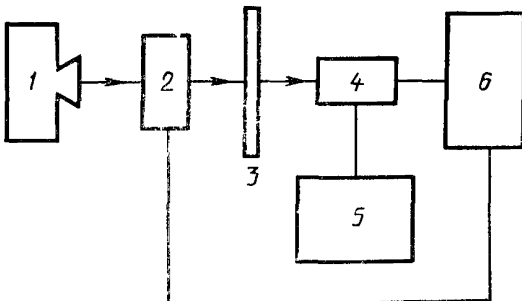
фотоэлектронный умножитель (ФЭУ);

блок питания ФЭУ;

осциллограф.

При измерениях анодное напряжение и дополнительную фильтрацию устанавливают по п. 3.1.2. Мощность дозы в месте расположения экрана должна быть от $2 \cdot 10^{-6}$ до $5 \cdot 10^{-6}$ $A \cdot \text{кг}^{-1}$ (от 0,01 до 0,02 $P \cdot \text{с}^{-1}$).

Блок-схема установки для измерения послесвечения экранов



1 — рентгеновский аппарат (или осветитель), 2 — устройство для прерывания облучения экрана, 3 — экран; 4 — фотоэлектронный умножитель (ФЭУ); 5 — блок питания ФЭУ; 6 — осциллограф

Черт. 4

При проведении измерений соблюдают следующее расположение приборов и частей установки:

устройство для прерывания облучения экрана располагают между рентгеновским излучателем и ФЭУ, при этом ФЭУ должен находиться против щели диафрагмы устройства для прерывания;

осветитель (лампа накаливания) располагают на одной прямой со щелью и ФЭУ со стороны диафрагмы, обращенной к рентгеновской трубке;

экран помещают с противоположной стороны диафрагмы перед входным окном ФЭУ, люминесцирующий слой экрана должен быть обращен к ФЭУ.

При определении значения послесвечения на экране осциллографа фиксируют кривую затухания света от осветителя, обусловленную инерционностью шторки. Для этого ставят в рабочее положение осветитель (при отсутствии экрана). Свет, падающий на ФЭУ от осветителя, перекрывают падающей шторкой, получая на экране осциллографа кривую затухания света от осветителя, точку пересечения которой с осью абсцисс принимают за начало отсчета t_0 при определении послесвечения экрана.

Осветитель убирают и экран устанавливают на место. Между экраном и ФЭУ ставят нейтральный светофильтр. Экран возбуждают рентгеновским излучением в течение 30 с, после чего перекрывают шторкой щель диафрагмы, получая на экране осциллографа вторую кривую — кривую послесвечения экрана. Кривую фотографируют, получая 1-й кадр.

Убирают светофильтр и, не меняя остальных условий, повторяют все измерения, включая получение кривой затухания осветителя. Полученные на экране осциллографа кривые затухания света осветителя и послесвечения экрана без светофильтра фотографируют, получая 2-й кадр.

Изображения, полученные на пленке, проецируют через увеличитель. На первом кадре определяют ординату, соответствующую яркости свечения экрана в момент t_0 . Значение ординаты, деленное на коэффициент ослабления светофильтра, соответствует максимальной яркости на 2-м кадре. Отсчитав на втором кадре от начала отсчета 40 мс, определяют значение ординаты в этой точке. Отношение ординат точки, соответствующей 40 мс, и максимальной для данного экрана принимают за меру послесвечения этого экрана.

Визуальное (качественное) сравнение послесвечения испытываемого экрана и контрольного образца проводят на установке, в состав которой входят: рентгеновский аппарат и устройство для размещения одновременно испытываемого экрана и контрольного образца.

Для проведения качественной оценки послесвечения испытываемый экран и контрольный образец размещают рядом, светящейся

стороной к наблюдателю. Испытываемый экран закрывают сверху непрозрачным шаблоном с вырезом, размер которого равен размеру контрольного образца. Наблюдатель адаптируется в полной темноте не менее 5 мин. Затем экраны возбуждаются рентгеновским излучением не менее 2 мин, адаптация глаза при этом не должна нарушаться. Немедленно после прекращения возбуждения яркость послесвечения испытываемого экрана сравнивают с яркостью послесвечения контрольного образца. Наблюдение за послесвечением продолжают в течение 4—6 с, отмечая, остается ли яркость свечения испытываемого экрана больше (большее послесвечение) или меньше (меньшее послесвечение), чем у контрольного образца.

3.8. Проверку предела разрешения по п. 2.10 проводят при помощи свинцовой миры толщиной 0,1 мм на установке, в состав которой входят рентгеновский аппарат и устройство для размещения экрана за защитным стеклом.

Миру прижимают к подложке экрана со стороны падающего рентгеновского излучения. Качество рентгеновского излучения характеризуется $HVL = (3,0 \pm 0,2)$ мм Al (анодное напряжение ~ 70 кВ, дополнительная фильтрация 2 мм Al). Мощность дозы в месте расположения миры должна быть $(1,2 \pm 0,2) 10^{-5}$ А·кг⁻¹ [(0,04 ± 0,01) Р·с⁻¹]. Изображение миры на экране рассматривают визуально при помощи лупы с увеличением 2—7×. Пределом разрешения экрана является максимальное число раздельно воспринимаемых штрихов миры на 1 мм.

Проверку предела разрешения экранов, предназначенных для использования в УРИ, устанавливают в технических условиях на экраны конкретного типа. Влияние предела разрешения на качество изображения определяют путем измерения детальной чувствительности (см. рекомендуемое приложение 4).

3.9. Проверку экранов на устойчивость к климатическим и механическим воздействиям (пп. 2.11, 2.12, 2.13)—по ГОСТ 26140—84.

3.10. Испытания на надежность (п. 2.14) — по ГОСТ 23256—86.

СООТВЕТСТВИЕ ТРЕБОВАНИЙ ГОСТ 27047—86 СТ СЭВ 5464—85

ГОСТ 27047—86		СТ СЭВ 5464—85	
Пункт	Содержание требований	Пункт	Содержание требований
1.2	Коэффициент преобразования, $\text{кд} \cdot \text{м}^{-2} \cdot \text{А}^{-1} \cdot \text{кг}$ ($\text{кд} \times \text{м}^{-2} \text{Р}^{-1} \cdot \text{с}$) экранов: типа 1А — $5,04 \cdot 10^4$ (13) типа 2А — $6,20 \cdot 10^4$ (16) типа 2В — $6,97 \cdot 10^4$ (18)	1.2	Коэффициент преобразования, $\text{cd} \cdot \text{m}^{-2} \cdot \text{A}^{-1} \cdot \text{kg}$ ($\text{cd} \cdot \text{m}^{-2} \cdot \text{R}^{-1} \cdot \text{s}$) экранов: типа 1А — $4,65 \cdot 10^4$ (12) типа 2А — $5,81 \cdot 10^4$ (15) типа 2В — $6,97 \cdot 10^4$ (18)
2.1	Регламентируется соответствие экранов требованиям настоящего стандарта	—	Отсутствует
2.8	Коэффициент преобразования $G_{\text{в}}$ контрольных образцов экранов типов 1А и 2А должен быть не менее $5,04 \cdot 10^4 \text{ кд} \cdot \text{м}^{-2} \cdot \text{А}^{-1} \cdot \text{кг}$ ($13 \text{ кд} \cdot \text{м}^{-2} \cdot \text{Р}^{-1} \cdot \text{с}$) для экранов средней эффективности и не менее $6,20 \cdot 10^4 \text{ кд} \cdot \text{м}^{-2} \cdot \text{А}^{-1} \cdot \text{кг}$ ($16 \text{ кд} \cdot \text{м}^{-2} \cdot \text{Р}^{-1} \cdot \text{с}$) — для экранов повышенной эффективности	2.7	Коэффициент преобразования $G_{\text{в}}$ контрольных образцов экранов типа 1А и 2А должен быть не менее $4,65 \cdot 10^4 \text{ cd} \cdot \text{m}^{-2} \cdot \text{A}^{-1} \cdot \text{kg}$ ($12 \text{ cd} \cdot \text{m}^{-2} \cdot \text{R}^{-1} \cdot \text{s}$) для экранов средней эффективности и не менее $5,81 \cdot 10^4 \text{ cd} \cdot \text{m}^{-2} \cdot \text{A}^{-1} \cdot \text{kg}$ ($15 \text{ cd} \cdot \text{m}^{-2} \cdot \text{R}^{-1} \cdot \text{s}$) — для экранов повышенной эффективности
2.11	Экраны следует изготавливать для эксплуатации в климатических исполнениях УХЛ 4.2 и О 4.2 по ГОСТ 15150—69	2.10	По устойчивости к воздействиям климатических факторов экраны должны соответствовать требованиям СТ СЭВ 2479—80 для исполнения N и T категории размещения 4
2.12	Экраны должны сохранять работоспособность после воздействия климатических факторов при транспортировании и хранении по группе 5 (ОЖ4) ГОСТ 15150—69 для исполнения УХЛ 4.2 и по группе 6 (ОЖ2) — для исполнения О 4.2	—	Отсутствует
2.13	Экраны должны сохранять работоспособность после воздействия транспортной тряски частотой 80—120 ударов в минуту и ускоренном 30—50 $\text{м}/\text{с}^2$	—	Отсутствует

Продолжение

ГОСТ 27047—86		СТ СЭВ 5464—85	
Пункт	Содержание требований	Пункт	Содержание требований
2 14	<p>Установленная безотказная наработка экранов должна быть не менее 1250 циклов Средняя наработка до отказа должна быть не менее 3000 циклов</p> <p>Признаком предельного состояния экрана в соответствии с ГОСТ 27 103—83 является несоответствие экранов пп 2 4, 2 6, 2 7, 2 9 и 2 10 настоящего стандарта</p> <p>Средний срок сохраняемости — 2 года Установленный срок сохраняемости — 1 год</p>	2 11	<p>Срок службы экрана не менее 2 лет</p> <p>Признаком предельного состояния экрана в соответствии со СТ СЭВ 3943—82 считается невыполнение требований пп 2 3, 2 5, 2 6, 2 8 и 2 9 настоящего стандарта СЭВ</p>
3 9	<p>Проверку экранов на устойчивость к климатическим и механическим воздействиям (пп 2 11, 2 12, 2 13) проводят по ГОСТ 26140—84</p>	3 9	<p>Проверка экранов на устойчивость к воздействию климатических факторов по п 2 10 должна производиться по СТ СЭВ 3930—82</p>
3 10	<p>Испытания на надежность (п 2 14) — по ГОСТ 23256—86</p>	—	Отсутствует

ТЕРМИНЫ, ПРИМЕНЯЕМЫЕ В СТАНДАРТЕ, И ИХ ПОЯСНЕНИЯ

Термин	Обозначение	Пояснение
Длина волны максимума полосы излучения	λ_{max}	Длина волны, соответствующая максимуму полосы спектра излучения, представленного в виде кривой зависимости относительной интенсивности люминесценции от длины волны
Коротковолновая граница полосы излучения	$\lambda_{\text{к}}$	Длина волны, соответствующая $1/2$ интенсивности в максимуме полосы излучения со стороны коротких длин волн
Длинноволновая граница полосы излучения	/	Длина волны, соответствующая $1/2$ интенсивности в максимуме полосы излучения со стороны больших длин волн
Коэффициент преобразования	$G_{\text{в}}$	Яркость свечения экрана, соответствующая единице мощности дозы возбуждающего рентгеновского излучения
Слой половинного ослабления	HVL	Определенное по ГОСТ 15484—81
Контрольный образец	—	Экран, характеристики которого служат нормой при испытаниях экранов серийного производства
Опорный контрольный образец	—	Контрольный образец экрана, для которого определена эффективность в абсолютных единицах

ПРИЛОЖЕНИЕ 3
Обязательное

ВЫБОР КОНТРОЛЬНЫХ ОБРАЗЦОВ

1 Контрольные образцы экранов следует отбирать из экранов серийного производства

2 Размер контрольных образцов экранов должен быть 10×10 см

3 По яркости свечения в одинаковых условиях контрольные образцы экранов одного типа не должны различаться между собой более чем на 5%

4 Опорные контрольные образцы экранов отбирают из контрольных образцов цинк-кадмий-сульфидных экранов средней эффективности (ЭРС-С-1А-У)

5 Для опорных контрольных образцов не реже раза в два года следует проводить измерение коэффициента преобразования для проверки соответствия требованиям п. 2.8 настоящего стандарта

Опорные контрольные образцы, хранящиеся во всех странах — членах СЭВ, сравнивают друг с другом не реже раза в два года по яркости свечения в одинаковых условиях.

6 Периодически, не реже раза в два года, контрольные образцы проверяют путем измерения коэффициента преобразования, а также яркости свечения по отношению к яркости свечения опорного контрольного образца

7. Контрольные образцы экранов следует хранить в свето- и влагонепроницаемых пакетах и извлекать из них только для проведения измерений. В помещении, где хранят контрольные образцы, не должно проникать ионизирующее излучение, а также реакционноспособные газы и пары органических растворителей. Температура в помещении должна поддерживаться от 15 до 20°C при относительной влажности от 40 до 60%

8 По мере износа и при несоответствии контрольных образцов экранов требованиям настоящего стандарта эти контрольные образцы должны быть заменены новыми

ОПРЕДЕЛЕНИЕ ДЕТАЛЬНОЙ ЧУВСТВИТЕЛЬНОСТИ ЭКРАНОВ
ДЛЯ РЕНТГЕНОСКОПИИ И ФЛЮОРОГРАФИИ

Для определения детальной чувствительности экрана (порогового размера деталей, выявляемых на экране) используют десятиступенчатый алюминиевый клин. Каждая ступенька клина разделена медной проволокой на 10 квадратов, в пяти из которых в произвольном порядке высверливают сквозные отверстия — по одному в каждом квадрате. Толщина ступеней клина последовательно изменяется на 0,1 мм в интервале от 0,6 до 1,5 мм а диаметр отверстия численно совпадает с толщиной ступеньки

Тест-объект прижимается к подложке испытываемого экрана со стороны рентгеновской трубки. Люминесценция экрана возбуждается рентгеновским излучением, HVL которого равен $(3,0 \pm 0,2)$ мм Al. Мощность дозы в месте расположения тест-объекта должна быть $(1,2 \pm 0,2) \cdot 10^{-5}$ А·кг⁻¹ $(0,04 \pm 0,01)$ Р·с⁻¹. Изображение тест-объекта рассматривают не менее трех операторов и определяют наличие отверстий в каждом квадрате по следующей шкале оценок: 100 — определено есть, 75 — вероятно есть, 50 — неопределенно, 25 — вероятно нет, 0 — определено нет. При этом расположение отверстий наблюдателю заранее не должно быть известно.

Вероятность P выявления отверстий соответствующего диаметра рассчитывают по формуле

$$P = 0,5 + (A - B) \cdot 10^{-3}, \quad (3)$$

где A — сумма чисел, соответствующих квадратам тест-объекта с отверстиями;
 B — сумма чисел, соответствующих квадратам без отверстий

В качестве минимального (порогового) значения диаметра обнаруживаемых отверстий d_{min} принимают диаметр, соответствующий вероятности $\bar{P} = 0,9$. При доверительной вероятности $\alpha = 0,95$ доверительный интервал определяемого значения P составляет $\pm 0,05$.

Значение d_{min} должно быть не менее для экранов: типа 1А — 1,1 мм, типа 2А — 1,2 мм, типа 2В — 1,3 мм.

При необходимости проводят сравнение испытываемого экрана с контрольным образцом.

Изменение № 1 ГОСТ 27047—86 Экраны для рентгеноскопии и флюорографии. Основные параметры, общие технические требования и методы испытаний

Утверждено и введено в действие Постановлением Комитета стандартизации и метрологии СССР от 27.11.91 № 1815

Дата введения 01.07.92

На обложке и первой странице под обозначением стандарта исключить обозначение (СТ СЭВ 5464—85).

Вводная часть Второй абзац изложить в новой редакции «Требования настоящего стандарта являются обязательными»

третий абзац исключить

Пункт 13 до слов «Основные размеры экранов» изложить в новой редакции «13 Условное обозначение экрана должно состоять из сокращения, обозначающего назначение экрана, например, ЭРС — экран для рентгеноскопии,

буквы, обозначающей химический состав люминофора, например, С — сульфидный, (Zn, Cd)S Ag, Ц — цезиевый, CsI Tl,

цифры и буквы, указывающих тип экрана в соответствии с табл 1, буквенного обозначения климатического исполнения и цифрового обозначения категории изделия по ГОСТ 15150—69

Пример условного обозначения экрана для рентгеноскопии и флюорографии из цинк кадмий-сульфидного люминофора повышенной эффективности, предназначенного для работы с излучением «средней жесткости» в условиях умеренного и холодного климата в отопляемых помещениях

ЭРС-С-2А УХЛ 4 2

Примечание При усовершенствовании экранов данного типа и создании новых разновидностей вводят дополнительные цифровые обозначения после буквы, указывающей тип экрана (например, ЭРС С 2А 1 УХЛ 4 2),

перед словами «Основные размеры экранов» дополнить номером пункта — 13а,

таблицу 2 дополнить примечанием «Примечание Допускается по согласованию с потребителем изготовление экранов других размеров»

Пункт 24 изложить в новой редакции, дополнить пунктами — 241, 242 «24 Требования к рабочей поверхности экрана

241 Рабочая поверхность экрана должна быть ровной, без механических повреждений

242 Рабочая поверхность экрана должна быть без видимых при возбуждении рентгеновским излучением неоднородностей поверхности На поверхности экрана, за исключением кромочной полосы шириной 5 мм для экранов с размером сторон 240 мм и меньше и кромочной полосы шириной 20 мм для экранов с размером сторон более 240 мм, наличие несветящихся при возбуждении рентгеновским излучением частиц или вкраплений не допускается В пределах указанной ширины от края экрана наличие несветящихся частиц, вкраплений или пятен диаметром более 2 мм не допускается Несветящихся частиц и вкраплений меньшего размера не должно быть более 3 шт »

Пункт 211 дополнить абзацем «Допускается изготовление экранов других климатических исполнений по согласованию с потребителем»

Пункты 214, 312 изложить в новой редакции «214 Показатели надежности устанавливают в технических условиях на экраны конкретного типа

312 Качество рентгеновского излучения при проведении испытаний, за исключением требований пп 332, 34, 35 и 38, должно характеризоваться $HVL = (7,0 \pm 0,2)$ мм А1 (анодное напряжение 70 кВ с пульсацией, не превышающей 15 % дополнительная фильтрация $(20 \pm 0,5)$ мм А1».

(Продолжение см с 92)

Пункт 32 Заменить ссылку: (п. 15) на (п. 13а).

Пункт 33 изложить в новой редакции, дополнить пунктами — 331, 332
«33 Проверка рабочей поверхности экрана

331 Проверку рабочей поверхности экрана на соответствие требованиям п 241 следует проводить внешним осмотром при обычном освещении

332 Проверку рабочей поверхности экрана на соответствие требованиям п 242 следует проводить при возбуждении рентгеновским излучением, характеризуемым $HVL = (2,5 \pm 0,5)$ мм Al. Размеры несветящихся частиц, вкрапленных или пятен определяют по снимку экрана на радиографической пленке, полученному контактным способом».

Пункт 37 изложить в новой редакции (чертеж 4 исключить) «37 Проверку послесвечения по п 29 проводят осциллографическим (количественным) или визуальным (качественным) методами

При осциллографическом методе для возбуждения экрана используют рентгеновский импульсный аппарат. Приемником света служит фотоэлектронный умножитель. Длительность импульса, генерируемого аппаратом, должна обеспечивать полное разгорание люминесценции экрана, форма заднего фронта импульса должна обеспечивать его затухание до 2—3 % не более чем на 10 мс. Частота следования импульсов должна быть такой, чтобы промежуток времени между импульсами был более 40 мс. При измерении послесвечения рентгеновское излучение должно падать на экран со стороны подложки.

На экране осциллографа получают кривую изменения интенсивности люминесценции во время действия импульса рентгеновского излучения и после его прекращения. На нисходящей части кривой, соответствующей стадии затухания люминесценции, при увеличении вертикальной развертки в 10 раз измеряют значение сигнала, отвечающего 40 мс с момента прекращения возбуждения, и выражают его в процентах по отношению к максимальному значению сигнала.

Визуальное (качественное) сравнение послесвечения испытываемого экрана и контрольного образца проводят на установке, в состав которой входят рентгеновский аппарат и устройство для размещения одновременно испытываемого экрана и контрольного образца.

Для проведения качественной оценки испытываемый экран и контрольный образец размещают рядом светящейся стороной к наблюдателю. Испытываемый экран закрывают сверху непрозрачным шаблоном с вырезом, размер которого равен размеру контрольного образца. Наблюдатель адаптируется в полной темноте не менее 5 мин. Затем экраны возбуждают рентгеновским излучением не менее 2 мин, адаптация глаза при этом не должна нарушаться. Немедленно после прекращения возбуждения яркость послесвечения испытываемого экрана сравнивают с яркостью послесвечения контрольного образца. Наблюдение за послесвечением продолжают в течение 4—6 с, отмечая, остается ли яркость свечения испытываемого экрана больше (большее послесвечение) или меньше (меньшее послесвечение), чем у контрольного образца».

Пункт 38 Первый абзац Заменить слова «при помощи свинцовой миры толщиной 0,1 мм» на «визуальным способом при помощи свинцовой миры толщиной не менее 0,1 мм»,

дополнить абзацем (после второго) «Допускается проверку предела разрешения экрана проводить фотографическим методом в сравнении с контрольным образцом соответствующего типа, отвечающим требованиям п 210 при визуальном способе проверки. Для этого получают снимки миры на пленке, используя испытываемый и контрольный образцы экранов в положении «передних экранов», в условиях, обеспечивающих получение плотности почернения фона (участка пленки за пределами миры) $1,2 \pm 0,2$. При этом предел разрешения испытываемого экрана должен быть не хуже, чем у контрольного».

Пункт 39 изложить в новой редакции «39 Проверка экранов на

(Продолжение см с 93)

устойчивость к климатическим воздействиям при эксплуатации (п. 2.11)

Проверку экранов на тепло- и холодоустойчивость проводят в камерах тепла и холода. Для экранов исполнения УХЛ 4.2 устанавливают в камере температуру плюс 35 °С и плюс 10 °С, для экранов исполнения О 4.2 — плюс 45 °С и плюс 10 °С. Допустимые отклонения температуры от заданных значений не должны выходить за пределы ± 3 °С. Экраны выдерживают в камере в течение 6 ч при каждом из заданных значений температуры.

Экраны исполнения УХЛ 4.2 испытанию на влагоустойчивость не подлежат. Экраны исполнения О 4.2 при проведении проверки на влагоустойчивость помещают в камеру влаги и подвергают воздействию четырех непрерывно следующих друг за другом циклов. В первой части цикла экраны в течение 16 ч подвергают воздействию относительной влажности (93 ± 3) % при температуре (40 ± 2) °С. Во второй части цикла экраны в камере охлаждают в течение 8 ч на 5 °С. Относительная влажность в камере при этом должна быть 94—100 %.

Результаты проверки экранов на соответствие требованиям п. 2.11 считают положительными, если сразу после изъятия из камер по окончании каждого вида испытаний экраны соответствуют требованиям пп. 2.3, 2.4, 2.6, 2.7 и 2.10.

Раздел 3 дополнить пунктами — 3.9а, 3.9б: «3.9а Проверка экранов на устойчивость к климатическим воздействиям при транспортировании и хранении (п. 2.12)

Тепло- и холодоустойчивость экранов проверяют в камерах тепла и холода. Для экранов исполнения УХЛ 4.2 проверку проводят при температуре плюс 50 °С и минус 50 °С, для экранов исполнения О 4.2 — плюс 60 °С и минус 50 °С (допустимые отклонения температуры — в пределах ± 3 °С). Экраны в транспортной упаковке выдерживают в камере в течение 4 ч при каждом из заданных значений температуры.

Проверку влагоустойчивости экранов проводят циклическим методом, указанным в п. 3.9, при этом экраны помещают в камеру влаги в транспортной

(Продолжение см. с 94)

(Продолжение изменения к ГОСТ 27047—86)

упаковке. Для экранов исполнения УХЛ 4.2 испытание должно состоять из 4 циклов, для экранов исполнения О 4.2 — из 21 цикла. При проверке влагостойкости экранов исполнения О 4.2 допускаются перерывы в испытании (без изъятия экранов из камеры) общей продолжительностью не более 2 сут.

Результаты проверки считают положительными, если после изъятия из камер по окончании каждого вида испытаний и выдержки в нормальных климатических условиях в течение 24 ч экраны соответствуют требованиям пп. 2.3, 2.4, 2.6, 2.7 и 2.10

3.96. Проверку экранов на работоспособность после воздействия тряски при транспортировании (п. 2.13) проводят следующим образом.

Экраны в транспортной упаковке жестко закрепляют в центре платформы испытательного стенда имитации условий транспортирования, обеспечивающего перегрузку с погрешностью в пределах $\begin{matrix} -10 \\ +25 \end{matrix}$ %, и подвергают тряске в течение 2 ч. Допускается проводить испытания транспортированием экранов на расстояние от 200 до 500 км по дорогам с неусовершенствованным покрытием и без покрытия со скоростью до 50 км/ч при загрузке автомобиля не менее 50 % от номинальной и жестким креплением экранов в транспортной упаковке на платформе автомобиля.

Результаты проверки считают положительными, если экраны после испытания соответствуют требованиям пп. 2.3, 2.4 и 2.10».

Пункт 3.10 изложить в новой редакции: «3.10. Проверку показателей надежности устанавливают в технических условиях на экраны конкретного типа».

Приложение 1 исключить.

Приложение 3 Пункт 4. Заменить обозначение (ЭРС-С-1А-У) на (ЭРС-С-1А УХЛ 4.2)

Пункт 5. Второй абзац исключить

(ИУС № 3 1992 г)

ИНФОРМАЦИОННЫЕ ДАННЫЕ

**1. РАЗРАБОТАН И ВНЕСЕН Министерством здравоохранения СССР
ИСПОЛНИТЕЛИ**

А. М. Гурвич, д-р физ.-мат. наук; М. А. Ильина, канд. физ.-мат. наук

**2. УТВЕРЖДЕН И ВВЕДЕН В ДЕЙСТВИЕ Постановлением Государственного комитета СССР по стандартам от 28 октября 1986 г.
№ 3238****3. Срок первой проверки — 1990 г.****4. ССЫЛОЧНЫЕ НОРМАТИВНО-ТЕХНИЧЕСКИЕ ДОКУМЕНТЫ**

Обозначение НТД, на который дана ссылка	Номер пункта, подпункта, перечисления, приложения
ГОСТ 27.103—83	2.14, приложение 1
ГОСТ 15150—69	1.3, 2.11, 2.12, 3.1.1, приложение 1
ГОСТ 15484—81	Приложение 2
ГОСТ 23256—86	3.10, приложение 1
ГОСТ 26140—84	2.14, 3.9, приложение 1

Редактор *В. С. Бабкина*
Технический редактор *Н. П. Замолодчикова*
Корректор *Е. И. Евтеева*

Сдано в наб 20 11.86 Подп к печ 13 02 87 1,25 усл п л. 1,25 усл. кр-отт. 1,05 уч-изд л.
Тир 4000 Цена 5 коп.

Ордена «Знак Почета» Издательство стандартов, 123840, Москва, ГСП, Новопресненский пер, 3
Тип «Московский печатник» Москва, Лялин пер, 6 Зак. 3091