



ГОСУДАРСТВЕННЫЙ СТАНДАРТ
СОЮЗА ССР

КОКС КАМЕННОУГОЛЬНЫЙ
МЕТОДЫ ОПРЕДЕЛЕНИЯ УГЛЕРОДА И ВОДОРОДА

ГОСТ 27044—86
(СТ СЭВ 5288—85)

Издание официальное

Цена 5 коп.

ГОСУДАРСТВЕННЫЙ КОМИТЕТ СССР ПО СТАНДАРТАМ
Москва

РАЗРАБОТАН Министерством горной металлургии СССР

ИСПОЛНИТЕЛИ

Л. М. Харькина, канд. техн. наук (руководитель темы); О. А. Нестеренко,
Н. Ф. Марченко, В. Я. Цепурит

ВНЕСЕН Министерством черной металлургии СССР

Член Коллегии В. Г. Антипин

УТВЕРЖДЕН И ВВЕДЕН В ДЕЙСТВИЕ Постановлением Государственного комитета СССР по стандартам от 24 октября 1986 г.
№ 3217

КОКС КАМЕННОУГОЛЬНЫЙ

Методы определения углерода и водорода

Coal coke. Methods for the
determination of carbon and
hydrogen content**ГОСТ**
27044—86**(СТ СЭВ 5288—85)**

ОКСТУ 0760

Постановлением Государственного комитета СССР по стандартам от 24 октября 1986 г. № 3217 срок действия установлен

с 01.07.87до 01.07.92**Несоблюдение стандарта преследуется по закону**

Настоящий стандарт распространяется на каменноугольный кокс и устанавливает методы определения углерода и водорода сжиганием пробы кокса при температуре 1250—1350 °С и при температуре 925 °С (метод Либиха).

Стандарт полностью соответствует СТ СЭВ 5288—85 и международным стандартам ИСО 625—75 и ИСО 609—75.

При возникновении разногласий определение производят по методу Либиха.

1. МЕТОД ОТБОРА ПРОБ

1.1. Отбор и подготовка проб для испытаний по ГОСТ 23083—78. Определение массовой доли влаги — по СТ СЭВ 492—77, серы — по ГОСТ 8606—72.

**2. МЕТОД ОПРЕДЕЛЕНИЯ УГЛЕРОДА И ВОДОРОДА СЖИГАНИЕМ
ПРИ ТЕМПЕРАТУРЕ 1250—1350 °С**

Метод основан на сжигании пробы кокса в токе кислорода при температуре от 1250 до 1350 °С, абсорбции и определении массы двуокиси углерода и воды, образовавшихся при сгорании кокса и позволяет определять массовую долю углерода в пределах от 0,5 до 100 %, водорода — от 0,5 до 15 %.

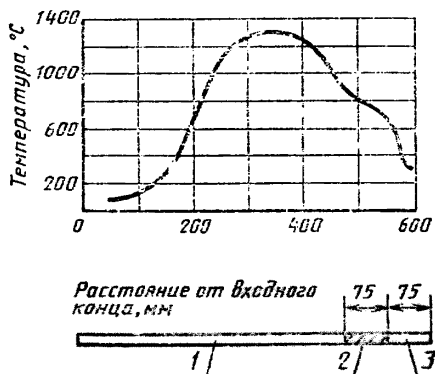
Издание официальное

© Издательство стандартов, 1987

2.1. Аппаратура, материалы и реактивы

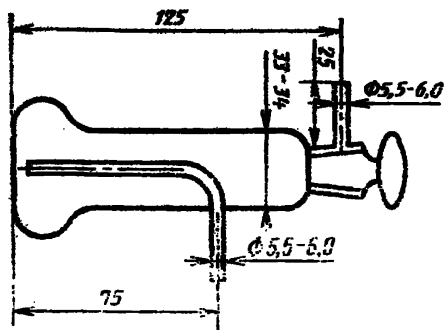
2.1.1. Для проведения анализа применяют:

печь трубчатую горизонтальную внутренним диаметром 35—40 мм с электрическим обогревом, обеспечивающую устойчивую температуру нагрева части трубки для сжигания длиной 125 мм в пределах от 1250 до 1350 °С согласно кривой распределения температуры, указанной на черт. 1;



1 — трубка для сжигания; 2 — рулон из серебряной сетки; 3 — изоляция асбестовым шнуром

Черт. 1



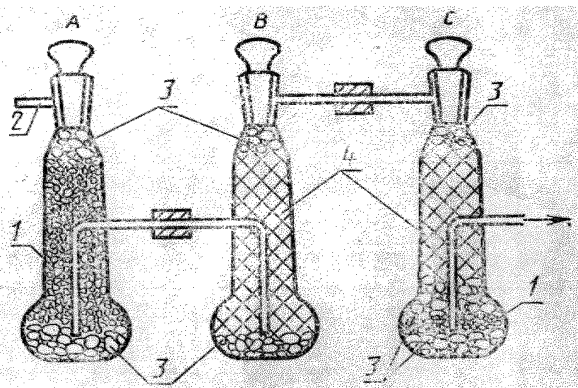
Черт. 2

трубку для сжигания пробы кокса внутренним диаметром около 20 мм и длиной 700 мм из прозрачного кварца или огнеупорного фарфора, газонепроницаемого при температуре 1400 °С. Для непосредственного присоединения к абсорбционной системе конец трубки может иметь форму конуса;

поглотительные сосуды (черт. 2) или трубки стеклянные для очистки и сушки кислорода ТХ-У-2—200 и для поглощения воды и двуокиси углерода ТХ-У-2—150 по ГОСТ 25336—82;

склянки типа СВТ по ГОСТ 25335—82 для поглощения окислов серы и контроля расхода кислорода и предотвращения попадания атмосферной влаги в абсорбционную систему;

абсорбционную систему, состоящую из трех сосудов (черт. 3) (А — для поглощения воды, В и С — для поглощения двуокиси углерода). Масса каждого сосуда, наполненного абсорбентами, должна превышать 190 г.



1 — хлорнокислый магний; 2 — входное отверстие; 3 — стеклянная вата; 4 — натронный шест

Черт. 3

При увеличении массы сосуда С на 0,1 г необходима замена реактивов в первых двух сосудах. Сосуды соединены между собой с помощью резиновых трубок;

термопары по ГОСТ 6616—74;

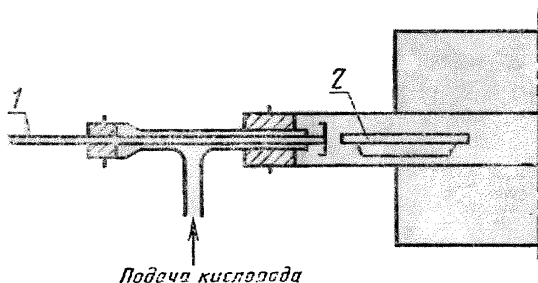
потенциометр по ГОСТ 9245—79;

лодочку фарфоровую ЛС 1 или ЛС 2 по ГОСТ 9147—80;

реометр стеклянный лабораторный с предельным расходом газа 300 см³/мин по ГОСТ 9932—75;

толкатель кварцевый длиной 450 мм, сплюснутый с одного конца, для перемещения лодочки в трубке для сжигания. Толкатель

маркируют со стороны сплющенного конца для обеспечения правильной установки лодочки в трубке для сжигания и устанавливают в пробке, закрывающей трубку со стороны подачи кислорода (черт. 4);



1 — толкатель; 2 — лодочка
Черт. 4

весы лабораторные общего назначения 2 класса точности с пределом взвешивания 200 г, с ценой деления не более 0,0001 г по ГОСТ 24104—80 или аналогичные;

сетку из серебряной проволоки диаметром 0,2—0,3 мм, имеющую 400 ячеек на 1 см² или волокно из серебряных нитей;

аскарит (натронный асбест) или натронная известь с размером гранул от 3,0 до 1,5 мм. Допускается величина гранул от 1,2 до 0,7 мм;

магний хлорнокислый, безводный или хлорная известь по ГОСТ 1692—85 с размером гранул от 1,2 до 0,7 мм;

водорода перекись по ГОСТ 10929—76, ч. д. а, с массовой концентрацией 0,01 г/см³;

кислород газообразный по ГОСТ 5583—78, полученный методом глубокого охлаждения воздуха;

алюминия оксид по ГОСТ 8136—85, безводный, ч. д. а., с размером гранул 0,1 мм, прокаленный при температуре 1350 °С;

натрия гидроксид по ГОСТ 4328—77, раствор с молярной концентрацией эквивалента 0,05 моль/дм³;

вату гигроскопическую по ГОСТ 5556—81; $d = 1,84$ г/см³;

кислоту серную по ГОСТ 4204—77.

2.2. Подготовка к анализу

2.2.1. Подготовка приборов и смена реактивов

Поглотительные сосуды (U-образные трубки) перед заполнением тщательно промывают и высушивают.

U-образную трубку для очистки и сушки кислорода заполняют на $\frac{2}{3}$ объема по ходу газа аскаритом или натронной известью, уплотняя засыпку легким постукиванием. Затем помещают слой хлорнокислого магния (ангидрона).

Трубку для поглощения воды заполняют хлорнокислым магнием.

Трубку для поглощения окислов азота заполняют двуокисью марганца.

Трубки для поглощения двуокиси углерода заполняют на $\frac{2}{5}$ по ходу газа аскаритом или натронной известью, а затем хлорнокислым магнием.

Склянку для контроля расхода кислорода заполняют серной кислотой.

При заполнении U-образных трубок для очистки и сушки кислорода и поглощения воды и двуокиси углерода между слоями абсорбентов и на верх каждого слоя (на входе и выходе) помещают небольшой слой ваты.

Реактивы в очистительной системе меняют не реже, чем через 100 определений (сжиганий).

Реактивы в абсорбционной системе меняют в зависимости от степени насыщения.

О необходимости замены аскарита судят по изменению его цвета из коричневого в белый. О замене остальных твердых абсорбентов судят по их оплавлению.

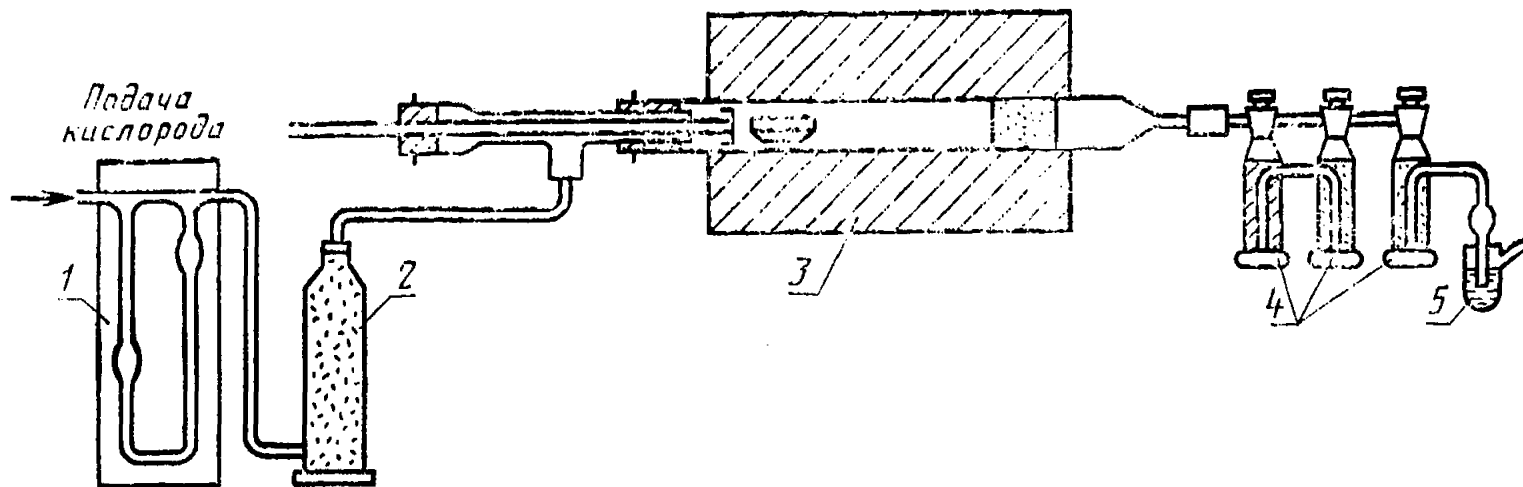
Ангидрон не подлежит регенерации.

Серную кислоту в склянке для контроля расхода кислорода меняют через каждые пять определений.

2.2.2. Трубку для сжигания пробы кокса помещают в печь таким образом, чтобы ее концевая часть выходила из печи на 75 мм; эту часть изолируют асбестовым шнуром с целью предотвращения конденсации в ней воды. В переднюю часть трубки вставляют пробку с толкателем, а отвод в этой части трубки соединяют с трубкой подачи очищенного кислорода.

2.2.3. Рулон серебряной сетки или моток волокна из серебряных нитей (фильтр) длиной 75 мм помещают в трубку для сжигания на расстоянии 75 мм от ее конца так, чтобы он плотно прилегал к стенкам трубки.

Проверку правильного расположения фильтра проводят следующим образом: при температуре 1350°C сжигают в лодочке 0,5 г кокса, содержащего от 1 до 2% серы. Образовавшиеся окислы серы улавливают в сосуде, заполненном 90 см³ раствора перекиси водорода. Массовую долю серы определяют титрованием полученной серной кислоты раствором гидроокиси натрия. При правильном расположении фильтра для нейтрализации серной кислоты должно быть израсходовано не более 0,2 см³ раствора гидроокиси натрия.



1 — реометр; 2 — сосуд для очистки и сушки кислорода; 3 — электрическая печь; 4 — сосуды для поглощения продуктов сгорания кокса; 5 — сосуд для контроля расхода кислорода

Черт. 5

В случае использования для нейтрализации большего объема раствора гидроксида натрия фильтр перемещают в трубке для сжигания на расстояние по 5 мм в зону с более высокой температурой до тех пор, пока не будет получен соответствующий результат титрования.

Это положение фильтра фиксируется на трубке для сжигания.

Сетка из серебряной проволоки или волокно из серебряных нитей может абсорбировать максимально 0,035 г серы, содержащейся в пробе кокса. В случае превышения этого значения фильтр заменяют или очищают путем кипячения в воде в течение 5 мин, затем в концентрированном растворе аммиака в течение 2 мин, повторно в воде в течение 5 мин, после чего сушат.

Регенерацию фильтра можно проводить, если серебряная проволока или нити не оплавлены.

2.2.4. Установку для определения массы двуоксида углерода и воды, образовавшихся при сгорании пробы кокса собирают по схеме (черт. 5).

2.2.5. Герметичность установки проверяют следующим образом: пропускают через установку кислород со скоростью потока 300 см³/мин. Закрывают сосуд 5 (черт. 5) резиновой трубкой со вставленной в нее стеклянной палочкой. Выравнивание уровня жидкости в обеих трубках реометра в течение 1—2 мин свидетельствует о герметичности собранной аппаратуры.

В противном случае таким же образом проверяют герметичность отдельных частей установки последовательно со стороны абсорбционной системы. После устранения выявленных неплотностей собирают установку и вновь проверяют ее герметичность.

2.3. Проведение анализа

2.3.1. На собранной и проверенной на герметичность установке прокалывают 1 г оксида алюминия при температуре 1350 °С, используя для поглощения воды сосуд А (черт. 3). Количество воды, выделившейся при прокаливании оксида алюминия, вычисляют по разности массы сосуда А до и после проведения определения.

2.3.2. Аналитическую пробу кокса тщательно перемешивают, берут навеску массой 0,5 г и взвешивают ее в лодочке, предварительно прокаленной до постоянной массы.

Так как серебряная сетка или волокно может абсорбировать не более 0,035 г серы (7 % от 0,5 г навески), то при массовой доле серы в коксе, превышающей 2 %, массу навески пробы уменьшают до 0,25 г.

Навеску полностью покрывают слоем прокаленного оксида алюминия массой 0,5 г. В случае анализа кокса с большей зольностью дно лодочки перед взвешиванием навески кокса также покрывают оксидом алюминия.

2.3.3. После фиксации фильтра в трубке включают нагрев печи. За 30 мин до достижения температуры 1350 °С подают кислород со скоростью 300 см³/мин.

Сосуды для поглощения продуктов сгорания соединяют с трубкой для сжигания и пропускают кислород в течение 10 мин. Затем сосуды отсоединяют, закрывают резиновыми трубками со вставленными в них стеклянными палочками, охлаждают при комнатной температуре и взвешивают.

При взвешивании отводные концы сосудов оставляют открытыми.

2.3.4. Подготовленные таким образом поглотительные сосуды снова соединяют с трубкой для сжигания. Лодочку с навеской кокса помещают в трубку для сжигания так, чтобы центр лодочки находился на расстоянии 225 мм от центра зоны печи с максимальной температурой. Продолжая пропускать кислород со скоростью 300 см³/мин, перемещают лодочку толкателем со скоростью 37 мм/мин в зону с максимальной температурой, в которой сжигают навеску в течение 4 мин. После этого пропускают кислород еще в течение 10 мин.

Затем отключают обогрев и отсоединяют сосуды, закрывают как указано в п. 2.3.3, охлаждают их при комнатной температуре в течение 1 ч и взвешивают.

2.3.5. Результаты всех взвешиваний записывают с точностью до четвертого десятичного знака.

2.4. Обработка результатов

2.4.1. Массовую долю углерода в аналитической пробе кокса (C_t^a) в процентах вычисляют по формуле

$$C_t^a = \frac{m_2 - m_1}{m} \cdot 0,2729 \cdot 100$$

где m_2 — общая масса сосудов В и С после проведения анализа, г;

m_1 — общая масса сосудов В и С до проведения анализа, г;

m — масса навески пробы, г;

0,2729 — коэффициент пересчета CO_2 на С.

2.4.2. Массовую долю водорода в аналитической пробе кокса (H_t^a) в процентах вычисляют по формуле

$$H_t^a = \frac{m_4 - m_3 - \frac{W_1^a \cdot m_3}{100}}{m} \cdot 0,1119 \cdot 100 = 0,1119 \cdot W^a,$$

где m_4 — масса сосуда А после проведения анализа, г;

m_3 — масса сосуда А до проведения анализа, г;

W_1^a — массовая доля влаги в оксиде алюминия, %;

m_5 — масса оксида алюминия, использованного для покрытия навески пробы кокса, г;

m — масса навески пробы, г;

0,1119 — коэффициент пересчета H_2O на H_2 ;

W^a — массовая доля влаги в аналитической пробе кокса, %.

2.4.3. Пересчет результатов определения на другие состояния по СТ СЭВ 750—77.

2.4.4. Допускаемые расхождения между результатами двух параллельных определений при доверительной вероятности $P=0,95$ не должны превышать величин, приведенных в табл. 1.

Таблица 1

Определяемый элемент	Допускаемые расхождения, %	
	в одной лаборатории	в разных лабораториях
Углерод (C^1)	0,3	0,5
Водород (H^2)	0,15	0,30

2.4.5. Если расхождение между результатами двух параллельных определений превышает значения, указанные в табл. 1, производят третье определение и за конечный результат принимают среднее арифметическое двух наиболее близких результатов в пределах допускаемых расхождений.

Если результат третьего определения находится в пределах допускаемых расхождений по отношению к результатам каждого из двух предыдущих определений, то за окончательный результат принимают среднее арифметическое значение результатов трех определений.

2.4.6. Вычисление результатов анализа в аналитической пробе кокса, а также пересчет результатов на другие состояния производят до второго десятичного знака, окончательные результаты округляют до первого десятичного знака.

3. МЕТОД ОПРЕДЕЛЕНИЯ УГЛЕРОДА И ВОДОРОДА СЖИГАНИЕМ ПРИ ТЕМПЕРАТУРЕ 925°C (метод Либиха)

Метод основан на сжигании пробы кокса в токе кислорода при температуре 925 °С в присутствии катализатора окиси меди, абсорбции и определении массы двуокиси углерода и воды, образовавшихся при сгорании. Метод позволяет определять массовую долю углерода в пределах от 0,5 до 100 %, водорода — от 0,5 до 15 %.

3.1. Аппаратура, материалы и реактивы

3.1.1. Для проведения анализа применяют:

печь трубчатую с электрическим обогревом, состоящую из трех установленных на станине подвижных элементов внутренним диаметром 35—40 мм, обеспечивающих нагрев:

первый элемент длиной 150—250 мм до 925 °С;

второй элемент длиной 350—500 мм до 800 °С;

третий элемент длиной 150—200 мм до 500—600 °С.

В середине кожуха каждого элемента печи должно быть отверстие диаметром 9—10 мм и глубиной, равной 0,7—0,8 толщины изоляционного слоя. В каждое отверстие устанавливают термопару и закрепляют ее так, чтобы спай термопары не касался dna отверстия;

потенциометр по ГОСТ 9245—79;

термопары по ГОСТ 6616—74;

трубку для сжигания из прозрачного кварца, термостойкого стекла, или огнеупорного фарфора диаметром 15—20 мм длиной 1000—1250 мм. Конец трубки, обращенный к абсорбционной системе, может иметь форму конуса;

весы лабораторные общего назначения 2 класса точности с пределом взвешивания 200 г, с ценой деления не более 0,0001 г по ГОСТ 24104—80 или аналогичные;

склянку 5—20 ГОСТ 25336—82 (газометр);

редуктор кислородный по ГОСТ 6268—78;

лодочку фарфоровую ЛС-1 или ЛС-2 по ГОСТ 9147—80;

трубки стеклянные для очистки и сушки кислорода ТХ-У-2—200 и для поглощения воды и двуокси углерода ТХ-У-2—150 по ГОСТ 24336—82;

склянки типа СВТ по ГОСТ 25336—82 для контроля расхода кислорода и предотвращения попадания атмосферной влаги в абсорбционную систему;

пробирку стеклянную с пришлифованной пробкой для хранения лодочки с навеской;

тигель фарфоровый № 6 по ГОСТ 9147—80;

чашку фарфоровую № 7 или № 8 по ГОСТ 9147—80;

реометр стеклянный лабораторный с расходом газа 15—60 см³/мин;

штатив для подвешивания поглотительных склянок;

проволоку жаропрочную с изогнутым концом для перемещения лодочки в трубке;

трубки резиновые внутренним диаметром 3—5 мм по ГОСТ 5496—78;

пробки резиновые по ГОСТ 7852—76;

палочки стеклянные длиной 20—30 мм и диаметром 4—5 мм;

вату гигроскопическую по ГОСТ 5556—81;

сетку медную;
 асбест волокнистый и листовой;
 свинца перекись, ч. д. а., гранулированную или сетку из серебра;

кислоту серную по ГОСТ 4204—77, $d = 1,83—1,84$ г/см³;
 кальций хлористый по ГОСТ 4161—77, 2-водный свежеприготовленный, прокаленный при температуре 200°С, с размером зерен 3—5 мм;

магний хлорнокислый (ангидрон), безводный с размером гранул 3—5 мм;

аскарит (натронный асбест) или известь натронную гранулированную с размером зерен 3—5 мм;

марганца двуокись с размером гранул 0,7—1,2 мм;

меди окись гранулированную по ГОСТ 16539—79 или кусочки проволоки из чистой меди длиной 3—5 мм, диаметром 1—1,5 мм, окисленные при 800°С, отсеянные от мелочи и окалины;

свинец хромовокислый плавленный с размером гранул 1—3 мм.

Для приготовления хромовокислого свинца с размером гранул 1—3 мм порошкообразный хромовокислый свинец по ГОСТ 4524—78 насыпают в фарфоровые тигли (менее половины объема) и расплавляют в муфельной печи при температуре 850—900°С. Затем с помощью тигельных щипцов расплав быстро, но осторожно, выливают в металлический противень. Застывшую массу измельчают до получения гранул размером 1—3 мм;

кислород газообразный по ГОСТ 5583—78, полученный методом глубокого охлаждения воздуха. Примененные кислорода, полученного методом электролиза воды, не допускается;

кислоту янтарную по ГОСТ 6341—75;

сахарозу по ГОСТ 5833—75.

3.2. Подготовка к анализу

3.2.1. Соответствие температуры, замеряемой термопарой, находящейся в кожухе элемента печи, температуре в трубке для сжигания, устанавливают с помощью контрольной термопары, которую помещают в пустую трубку элемента печи таким образом, чтобы спай термопары находился на середине испытуемого элемента.

Термопары подсоединяют к потенциометру.

Постепенно нагревая элемент печи до необходимой температуры записывают через каждые 10°С показания термопары, находящейся в кожухе и соответствующие им показания контрольной термопары. Для каждого элемента печи строят график зависимости температуры в кожухе от фактической температуры внутри трубки элемента.

3.2.2. Наполняют газометр кислородом.

3.2.3. Из медной сетки изготавливают четыре цилиндрические пробки длиной 10 мм и одну — 80 мм. Диаметр медных пробок

должен быть таким, чтобы они входили в трубку для сжигания свободно, но достаточно плотно. Пробки прокаливают в окислительном пламени газовой горелки в муфеле.

3.2.4. Трубку для сжигания заполняют с приблизительной толщиной слоя реактивов и пустого пространства в соответствии с длиной элементов печи в следующем порядке, начиная от конца, обращенного к поглотительной системе:

- 10 мм — пространство для резиновой пробки;
- 50 мм — пустое пространство;
- 10 мм — пробка из медной сетки;
- 100 мм — перекись свинца или сетка из серебра;
- 10 мм — пробка из медной сетки;
- 100 мм — хромат свинца;
- 10 мм — пробка из медной сетки;
- 450 мм — окись меди;
- 10 мм — пробка из медной сетки;
- 100 мм — пространство для лодочки;
- 80 мм — пробка из медной сетки;
- 300 мм — пространство для возможного перемещения печи;
- 10 мм — пространство для резиновой пробки.

Реактивы, заполняющие трубку для сжигания, меняют не реже, чем через 200 определений, извлекая их отдельно.

От окиси меди и хромовокислого свинца отсекают мелочь менее 3 мм. Для очистки от окислов серы окись меди промывают несколько раз горячей водой. Хромовокислый свинец кипятят в течение 1 ч с раствором кальцинированной соды, затем тщательно промывают горячей водой.

После промывания реактивы высушивают.

3.2.5. Подготовка приборов, заполнение реактивами и замена реактивов по п. 2.2.1.

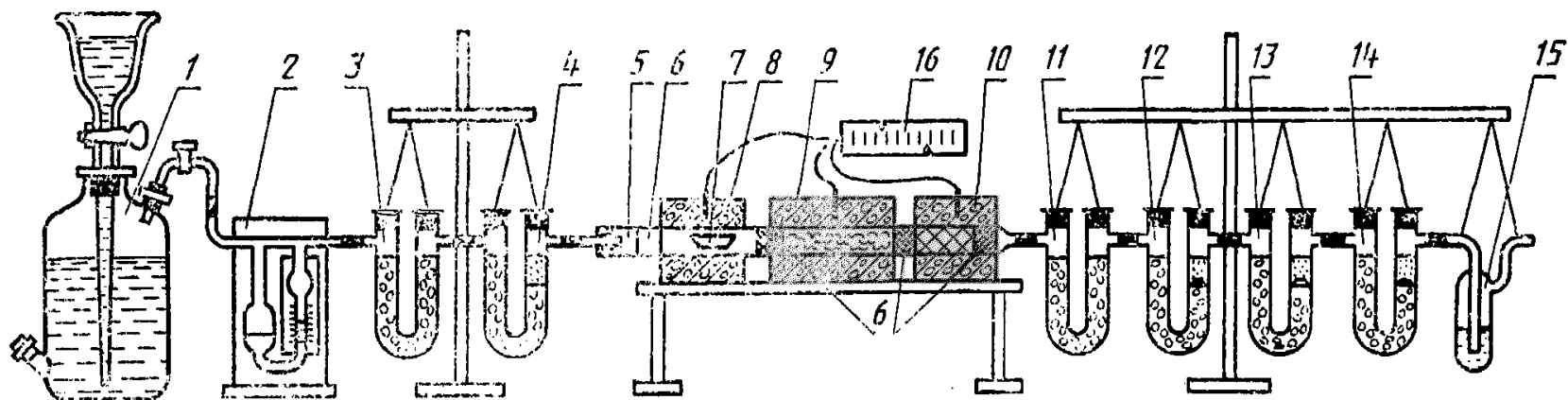
3.2.6. Установку для определения углерода и водорода в коксе собирают по схеме (черт. 6). Всю аппаратуру соединяют встык резиновыми трубками.

Перед проведением испытания установку проверяют на герметичность.

Для проверки на герметичность свободный конец контрольной склянки закрывают резиновой трубкой со вставленной в нее стеклянной палочкой. Через установку пропускают кислород со скоростью 15 см³/мин. Если через 1—2 мин поступление кислорода в систему прекратится, система — герметична.

Если выделение пузырьков продолжается, систему испытывают по частям.

Вновь заполненную трубку для сжигания перед проведением испытаний прокаливают.



1 — газометр; 2 — реометр стеклянный лабораторный; 3, 4 — U-образные трубки для промывки и сушки кислорода; 5 — трубка для сжигания; 6 — пробки из медной сетки; 7 — лодочка фарфоровая; 8, 9, 10 — первый второй, третий элементы трубчатой электрической печи; 11 — U-образная трубка для поглощения воды; 12 — U-образная трубка для поглощения окислов азота; 13 — U-образная трубка для поглощения двуоксида углерода; 14 — контрольная U-образная трубка для поглощения двуоксида углерода; 15 — склянка для контроля расхода кислорода; 16 — потенциометр.

Черт. 6

При этом элементы печи устанавливают так, чтобы первая по ходу газа пробка из медной сетки была закрыта первым элементом печи, окись меди — вторым, хромовокислый свинец — третьим. Часть трубки после третьего элемента печи изолируют асбестовым шнуром для предотвращения конденсации в ней воды. Затем трубку прокалывают по всей длине в течение 3 ч при рабочей температуре всех элементов печи, пропуская при этом через трубку кислород со скоростью 15—50 см³/мин.

3.2.7. После прокалывания трубки и проверки установки на герметичность проводят контрольный опыт без навески кокса. Через установку при рабочей температуре печей пропускают кислород со скоростью 15—50 см³/мин в течение 20 мин. Отсоединяют абсорбционную систему, состоящую из четырех поглотительных сосудов, закрывают отводные концы пробками со вставленными в них стеклянными палочками, охлаждают до комнатной температуры и взвешивают.

Все взвешивания U-образных трубок производят с открытыми отводными концами.

Абсорбционную систему снова подсоединяют к трубке для сжигания и при рабочей температуре печей пропускают кислород со скоростью 15—50 см³/мин еще в течение 2 ч. Отсоединяют U-образные трубки и после охлаждения взвешивают.

При этом масса трубок должна изменяться не более чем на 0,0005 г. В противном случае устанавливают причины увеличения массы абсорбентов и продолжают прокалывание трубки для сжигания до получения необходимых изменений массы.

3.2.8. Готовность установки к проведению анализов проверяют по сжиганию эталонного вещества — янтарной кислоты или сахарозы.

3.3. Проведение анализа

3.3.1. Аналитическую пробу кокса тщательно перемешивают и берут навеску массой 0,2—0,5 г в предварительно прокаленную до постоянной массы лодочку и равномерно распределяют ее по дну лодочки. Лодочку с навеской помещают в пробирку с притертой пробкой. Одновременно из той же пробы берут навеску для определения аналитической влаги.

3.3.2. Перед началом проведения анализа элементы печи нагревают соответственно до 925, 800 и 500—600 °С, пропуская кислород со скоростью 15—50 см³/мин.

3.3.3. Подсоединяют абсорбционную систему и продувают кислородом в течение 20 мин. Затем отсоединяют систему и взвешивают поглотительные трубки для поглощения воды и двуокиси углерода и контрольную для поглощения двуокиси углерода. Первый элемент печи выключают и охлаждают.

3.3.4. Взвешенную абсорбционную систему соединяют с трубкой для сжигания. В трубку помещают лодочку с навеской кокса и пробку из медной сетки, подсоединяют очистительную систему и пропускают кислород через установку со скоростью 15—50 см³/мин. Включают первый элемент печи и когда температура достигнет 800 °С, печь постепенно надвигают на лодочку, сохраняя в процессе сжигания пробы равномерный ток кислорода. Температуру продолжают поднимать, пока участок трубки, в котором находится проба, не достигнет 925 °С.

3.3.5. После полного сгорания выключают первый элемент печи, охлаждают выходной конец трубки и отсоединяют последовательно U-образные трубки абсорбционной системы, закрывают их с двух сторон, выдерживают в течение 30 мин и взвешивают.

Примечание. Тщательно проверяют золу в лодочке. При наличии негоревшего углерода определение повторяют. Для полного сгорания пробы большинства видов коксов достаточно 1 ч.

3.3.6. Результаты всех взвешиваний записывают с точностью до четвертого десятичного знака.

3.4. Обработка результатов

3.4.1. Массовую долю углерода в аналитической пробе кокса (C^a_t) в процентах вычисляют по формуле

$$C^a_t = \frac{[(m_2 - m_1) + (m_4 + m_3)] \cdot 0,2729 \cdot 100}{m},$$

где m_2 — масса поглотительной трубки для двуокиси углерода после проведения анализа, г;

m_1 — масса поглотительной трубки для двуокиси углерода до проведения анализа, г;

m_4 — масса контрольной поглотительной трубки для двуокиси углерода после проведения анализа, г;

m_3 — масса контрольной поглотительной трубки для двуокиси углерода до проведения анализа, г;

0,2729 — коэффициент пересчета CO₂ на C;

m — масса навески кокса, г.

3.4.2. Массовую долю водорода в аналитической пробе кокса в процентах вычисляют по формуле

$$H^a_t = \left[\frac{(m_6 - m_5) \cdot 100}{m} - W^a \right] \cdot 0,1119,$$

где m_6 — масса поглотительной трубки для воды после проведения анализа, г;

m_5 — масса поглотительной трубки для воды до проведения анализа, г;

m — масса навески кокса, г;

W^a — массовая доля влаги в аналитической пробе, %;

0,1119 — коэффициент пересчета H₂O на H₂.

3.4.3. Пересчет результатов анализа на другие состояния топлива по СТ СЭВ 750—77.

3.4.4. Допускаемые расхождения между результатами двух параллельных определений при доверительной вероятности $P=0,95$ не должны превышать значений, указанных в табл. 2.

Таблица 2

Определяемый элемент	Допускаемые расхождения, %	
	в одной лаборатории	в разных лабораториях
Углерод (C^a_t)	0,3	0,5
Водород (H^a_t)	0,15	0,30

3.4.5. Если расхождения между результатами двух параллельных определений превышают значения, указанные в табл. 2, проводят третье определение и за конечный результат принимают среднее арифметическое двух наиболее близких результатов в пределах допускаемых расхождений.

Если результат третьего определения находится в пределах допускаемых расхождений по отношению к результатам каждого из двух предыдущих определений, то за окончательный результат принимают среднее арифметическое результатов трех определений.

3.4.6. Вычисления результатов анализа в аналитической пробе кокса, а также пересчет результатов на другие состояния производят до второго десятичного знака, окончательные результаты округляют до первого десятичного знака.

Редактор *А. А. Зиланова*
 Технический редактор *Н. П. Замолдчикова*
 Корректор *Н. Л. Шнайдер*

Сдано в наб. 17.11.86 Подп. к печ. 13.02.87 1,25 усл. п. л. 1,25 усл. кр.-отт. 1,00 уч.-изд. л.
 Тир. 8000 Цена 5 коп.

Ордена «Знак Почета» Издательство стандартов, 123840, Москва, ГСП, Новопресненский пер., 3
 Тип. «Московский печатник», Москва, Лялин пер., 6. Зак. 3092

Величина	Единица		
	Наименование	Обозначение	
		международное	русское

ОСНОВНЫЕ ЕДИНИЦЫ СИ

Длина	метр	m	м
Масса	килограмм	kg	кг
Время	секунда	s	с
Сила электрического тока	ампер	A	А
Термодинамическая температура	кельвин	K	К
Количество вещества	моль	mol	моль
Сила света	кандела	cd	кд

ДОПОЛНИТЕЛЬНЫЕ ЕДИНИЦЫ СИ

Плоский угол	радиан	rad	рад
Телесный угол	стерадиан	sr	ср

ПРОИЗВОДНЫЕ ЕДИНИЦЫ СИ, ИМЕЮЩИЕ СПЕЦИАЛЬНЫЕ НАИМЕНОВАНИЯ

Величина	Единица			Выражение через основные и дополнительные единицы СИ
	Наименование	Обозначение		
		международное	русское	
Частота	герц	Hz	Гц	c^{-1}
Сила	ньютон	N	Н	$м \cdot кг \cdot c^{-2}$
Давление	паскаль	Pa	Па	$м^{-1} \cdot кг \cdot c^{-2}$
Энергия	джоуль	J	Дж	$м^2 \cdot кг \cdot c^{-2}$
Мощность	ватт	W	Вт	$м^2 \cdot кг \cdot c^{-3}$
Количество электричества	кулон	C	Кл	$c \cdot A$
Электрическое напряжение	вольт	V	В	$м^2 \cdot кг \cdot c^{-3} \cdot A^{-1}$
Электрическая емкость	фарад	F	Ф	$м^{-2} \cdot кг^{-1} \cdot c^4 \cdot A^2$
Электрическое сопротивление	ом	ω	Ом	$м^2 \cdot кг \cdot c^{-3} \cdot A^{-2}$
Электрическая проводимость	сименс	S	См	$м^{-2} \cdot кг^{-1} \cdot c^3 \cdot A^2$
Поток магнитной индукции	вебер	Wb	Вб	$м^2 \cdot кг \cdot c^{-2} \cdot A^{-1}$
Магнитная индукция	тесла	T	Тл	$кг \cdot c^{-2} \cdot A^{-1}$
Индуктивность	генри	H	Гн	$м^2 \cdot кг \cdot c^{-2} \cdot A^{-2}$
Световой поток	люмен	lm	лм	кд · ср
Освещенность	люкс	lx	лк	$м^{-2} \cdot кд \cdot ср$
Активность радионуклида	беккерель	Bq	Бк	c^{-1}
Поглощенная доза ионизирующего излучения	грей	Gy	Гр	$м^2 \cdot c^{-2}$
Эквивалентная доза излучения	зиверт	Sv	Зв	$м^2 \cdot c^{-2}$