



**ГОСУДАРСТВЕННЫЙ СТАНДАРТ
СОЮЗА ССР**

**МАШИНЫ БУРТОУКЛАДОЧНЫЕ
ДЛЯ САХАРНЫХ ЗАВОДОВ**

ТИПЫ, ОСНОВНЫЕ ПАРАМЕТРЫ И РАЗМЕРЫ

**ГОСТ 27032—86
(СТ СЭВ 5467—85)**

Издание официальное

Цена 5 коп.

ВНЕСЕН Министерством машиностроения для легкой и пищевой промышленности

Постановление Государственного комитета СССР по стандартам от 16 октября 1986 г. № 3106 стандарт Совета Экономической Взаимопомощи СТ СЭВ «Машины буртоукладочные для сахарных заводов. Типы, основные параметры и размеры» СТ СЭВ 5467—85

ВВЕДЕН В ДЕЙСТВИЕ непосредственно в качестве государственного стандарта СССР

с 1 июля 1987 г.

**МАШИНЫ БУРТОУКЛАДОЧНЫЕ
ДЛЯ САХАРНЫХ ЗАВОДОВ****Типы, основные параметры и размеры**

Clamp-forming machines for sugar plants.

Types, main parameters and dimensions

**ГОСТ
27032—86****(СТ СЭВ 5467—85)**

ОКП 51 3111

Дата введения 01.07.87**Несоблюдение стандарта преследуется по закону**

Настоящий стандарт распространяется на буртоукладочные машины (далее — машины), применяемые в сахарной промышленности для укладки свеклы в кагаты трапециевидальной формы, а также сыпучих технологических материалов.

Стандарт не распространяется на стационарное разгрузочное оборудование и на укладчики мостового, кранового и радиального типов.

1. ТИПЫ

1.1. В зависимости от условий применения машины должны изготавливаться следующих типов:

I — машины, предназначенные для использования на заводских и периферийных свеклоприемных пунктах, обеспечивающие выгрузку из грузового автотранспорта свеклы, очистку ее от сопутствующих примесей (земли, ботвы и хвостиков свеклы, сорных растений) и укладку в кагаты;

II — машины, предназначенные для использования на комплексно-механизированных складах и свеклоприемных пунктах с твердым покрытием, обеспечивающие выгрузку из грузового автотранспорта свеклы, очистку ее от сопутствующих примесей и укладку в кагаты;

III — машины на рельсах, предназначенные для укладки в кагаты свеклы, поступающей от стационарного устройства для выгрузки ее из транспорта и очистки от сопутствующих примесей.

1 2. В зависимости от вида привода, количества и конструкции разгрузочных площадок машины типа I должны изготавливаться следующих исполнений:

1 — привод на базе трактора, разгрузочная площадка в виде платформы продольного опрокидывания;

2 — привод на базе трактора, разгрузочные площадки: одна в виде платформы бокового опрокидывания, другая для разгрузки автосамосвалов;

3 — привод на базе трактора, разгрузочные площадки в виде платформы бокового и продольного опрокидывания;

4 — привод электрический, разгрузочные площадки в виде платформы бокового и продольного опрокидывания.

1 3. В зависимости от ширины ленты по СТ СЭВ 1333—78 укладываемого конвейера машины типа III должны изготавливаться следующих исполнений:

1 — с лентой шириной 650 мм;

2 » » » 800 мм;

3 » » » 1000 мм;

4 » » » 1400 мм.

2. ОСНОВНЫЕ ПАРАМЕТРЫ И РАЗМЕРЫ

2 1. Основные параметры и размеры машин типов I и II должны соответствовать указанным в табл. 1. Схемы компоновки машин приведены в информационном приложении 1 (черт. 1—5).

2 2. Основные параметры и размеры машин типа III должны соответствовать указанным в табл. 2

2 3. Предельные значения основных параметров и размеров грузового автотранспорта, разгружаемого на машинах типов I и II, приведены в табл. 3.

2 4. Пример условного обозначения машин:
типа I исполнения 1:

Машина буртоукладочная I—1 ГОСТ 27032—86

типа II:

Машина буртоукладочная II ГОСТ 27032—86

типа III исполнения 1:

Машина буртоукладочная III—1 ГОСТ 27032—86

Таблица 1

Параметр и размер	Значение параметра и размера машин типа				II
	I				
	исполнения				
	1	2	3	4	
1. Производительность по свекле, т/ч, не менее	120		135	155	240
2. Потребляемая электроэнергия, кВт·ч, не более*	—		50	60	
3. Удельный расход дизельного топлива, кг/т, не более*	0,13	0,13	0,13	—	
4. Грузоподъемность разгрузочных площадок, т, не менее: самосвальной	—	18	—		
	—	18		22	35
	30	—	30	35	
5. Длина укладываемого конвейера, м, не менее	15		18		25
6. Угол поворота укладываемого конвейера, не менее: вправо влево	53°				70°

Параметр и размер	Значение параметра и размера машин типа				
	I				II
	исполнения				
	1	2	3	4	
7. Габаритные размеры машин, мм, не более:					
длина (без укладываемого конвейера)	22000			23000	25000
ширина (без конвейера выдачи земли)	7700	11100	12500	13000	13050
высота (при опущенном укладываемом конвейере)*	4700		5100	5000	7400
8. Масса машин, кг, не более*	40000	33000	45000	50000	82500
9. Степень повреждаемости свеклы транспортной системой машины, % к массе свеклы, не более**	8				
10. Эффект очистки свеклы от сопутствующих примесей, % к общей загрязненности, не менее	20		30		35
11. Размеры укладываемых кагатов:					
ширина у основания (в зависимости от разгружаемого автотранспорта), м	От 21 до 30	От 24 до 30	От 30 до 40	От 60 до 70	
высота, м, не более	6,0		7,5		9,0
12 Радиус поворота машины, м, не более	31				

Параметр и размер	Значение параметра и размера машин типа				II
	I				
	исполнения				
	1	2	3	4	
13. Тип разгружаемого грузового автотранспорта	Бортовые автомобили, автосамосвалы, полуприцепы	Бортовые автомобили, автопоезда, автосамосвалы	Бортовые автомобили, автопоезда, полуприцепы, автосамосвалы		
14. Расстояние от пола до конца опущенного укладываемого конвейера, м, не более	2				

* Без устройств для очистки и обработки свеклы химическими препаратами.

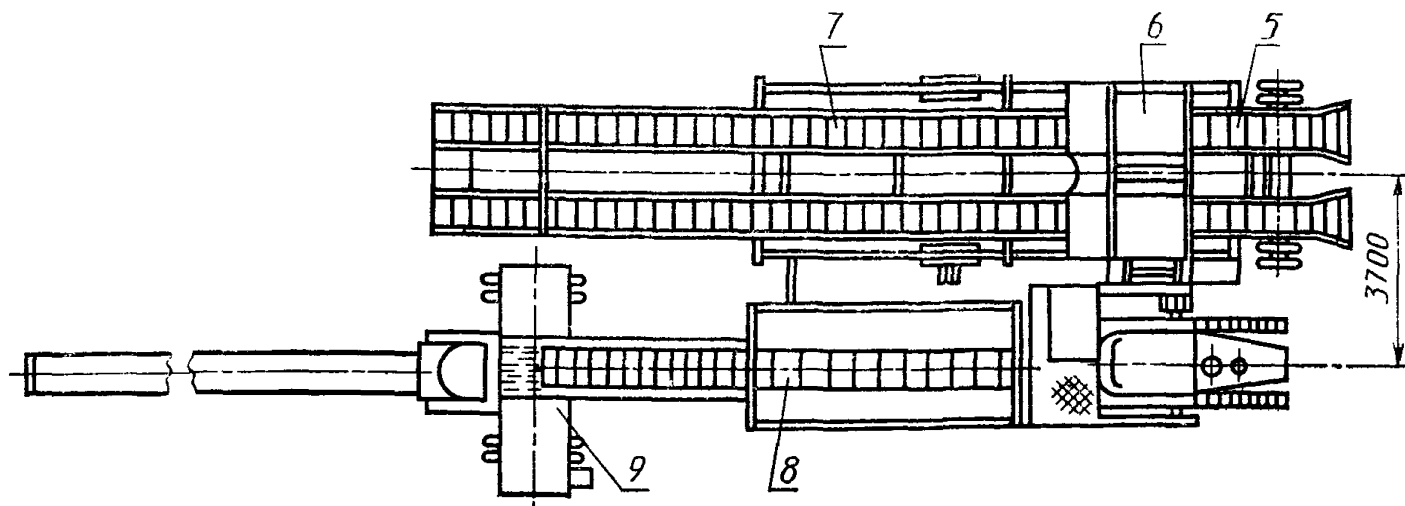
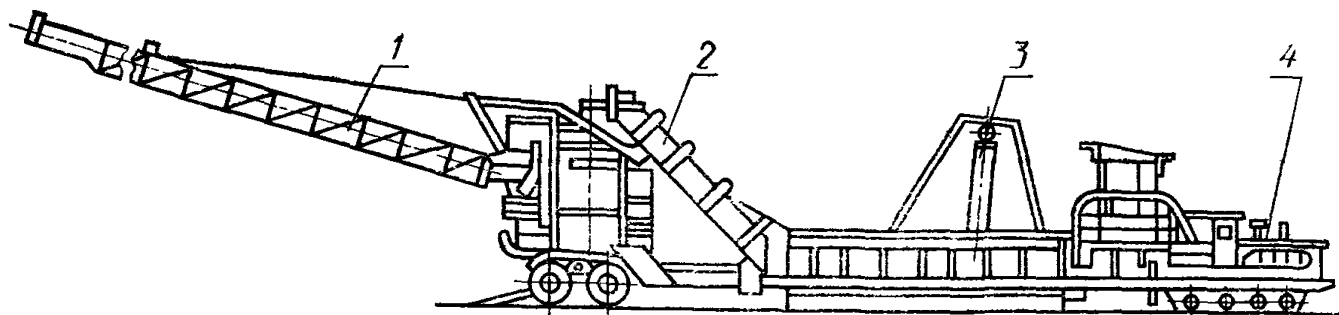
** Определение степени повреждаемости свеклы приведено в информационном приложении 3.

Таблица 2

Параметр и размер	Значение параметра и размеры машин типа III			
	исполнения			
	1	2	3	4
1. Производительность по свекле, т/ч, не менее	160	200	360	720
2. Потребляемая электроэнергия, кВт·ч, не более	17			45
3. Длина укладываемого конвейера, м, не менее	17,5	17,5	17,5	26,0
4. Угол поворота укладываемого конвейера, не менее: вправо влево	90°			
5. Угол установки укладываемого конвейера по высоте, не менее	18°			
6. Ширина колеи, мм	2700	2700	2700(3600)	5000
7. Размеры укладываемых кагатов, м, не более: ширина (у основания) высота	43 6	43 6	43 6	64 9
8. Расстояние от пола до конца опущенного укладываемого конвейера, м, не более	2			
9. Габаритные размеры, мм, не более: длина (включая укладываемый конвейер) ширина высота	32000 4000 7700	32000 4500 7700	32000 4500 7700	45000 6500 10200

Примечание Допускается ширину, указанную в скобках, применять при эксплуатации машины в макроклиматических районах с повышенным ветровым давлением.

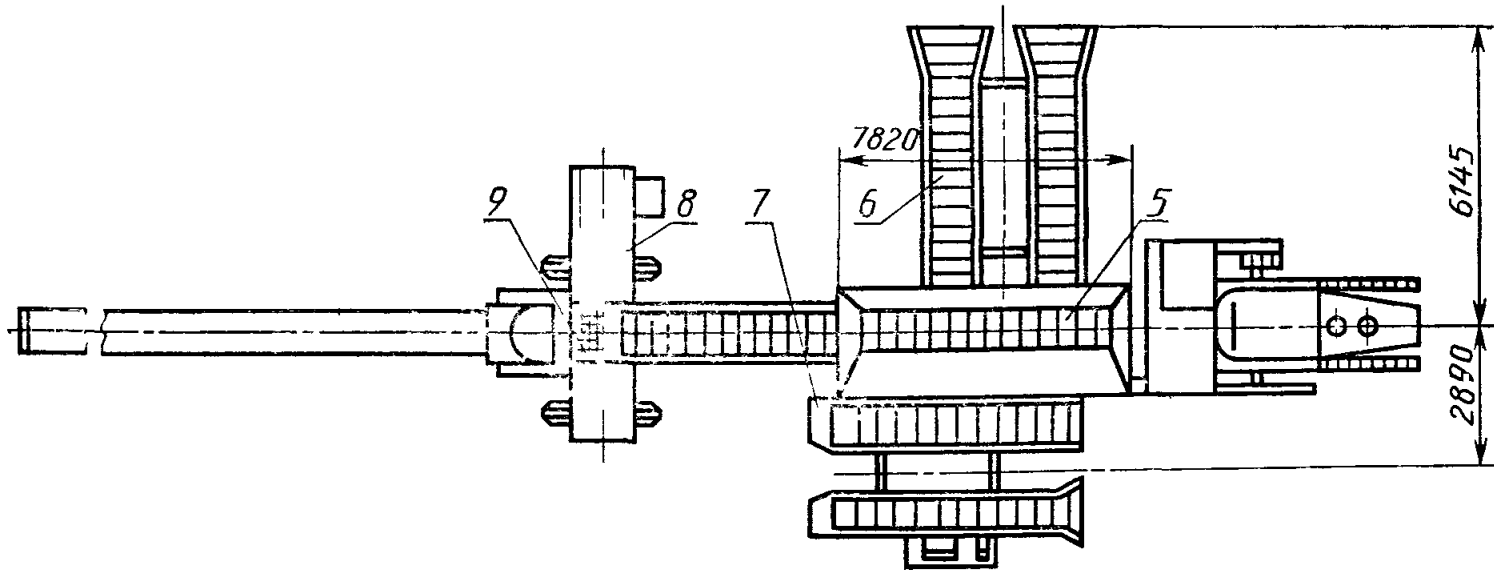
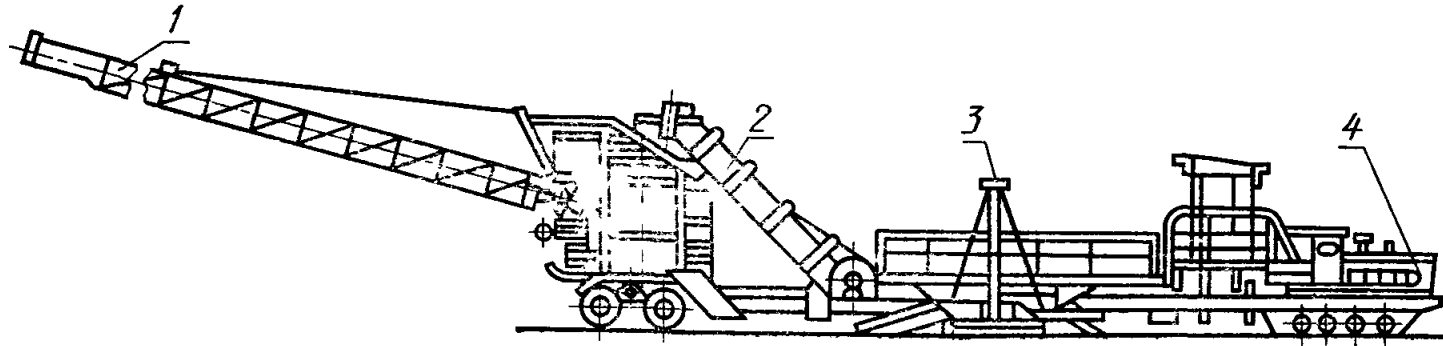
Схема буртоукладочной машины I—1



1 — конвейер укладываемый; 2 — конвейер наклонный; 3 — гидроцилиндр; 4 — трактор; 5 — мостки въездные; 6 — конвейер приемный; 7 — платформа продольного опрокидывания; 8 — конвейер главный; 9 — конвейер выдачи отходов

Черт. 1

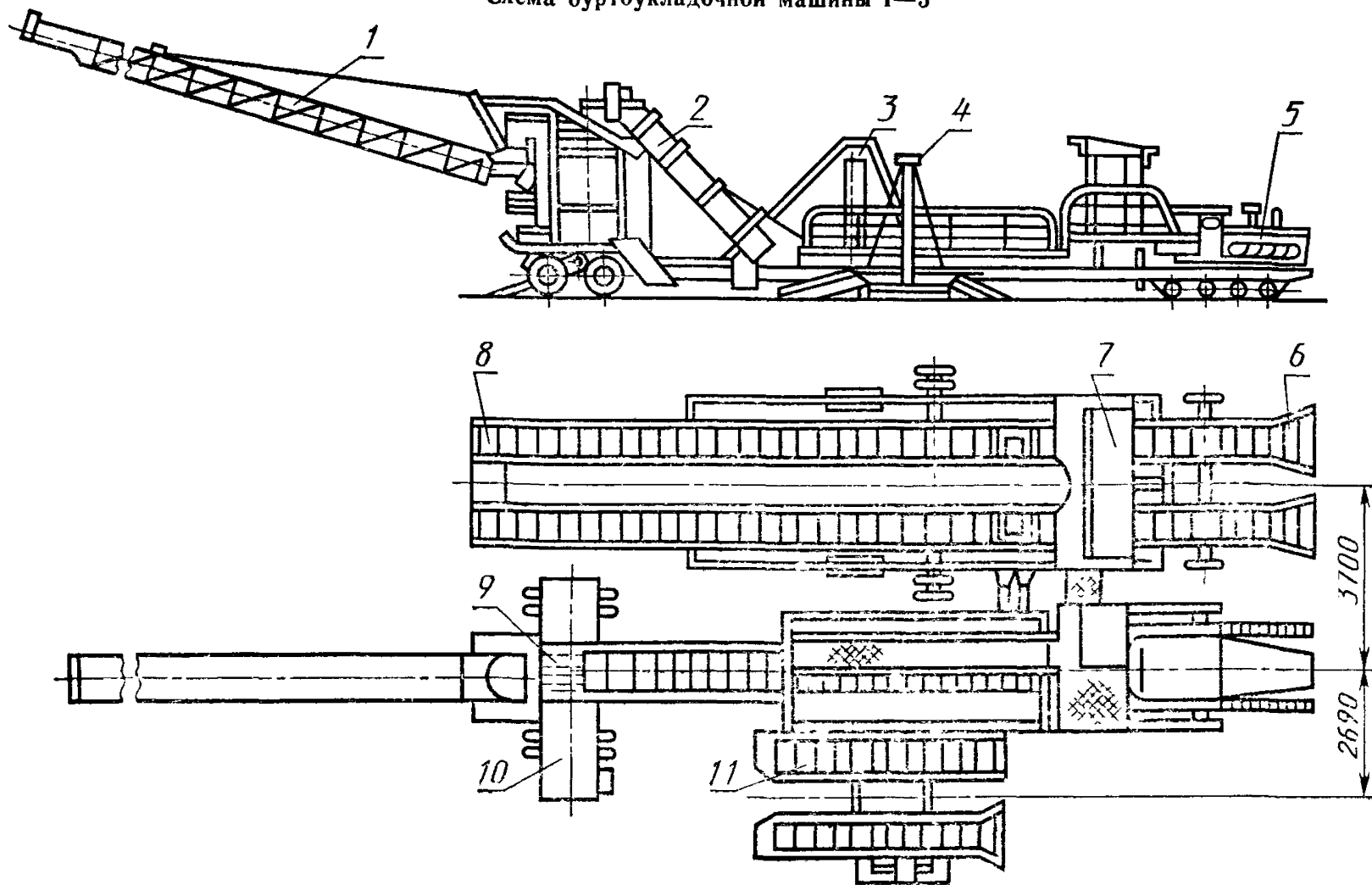
Схема буртоукладочной машины 1—2



1 — конвейер укладываемый, 2 — конвейер наклонный, 3 — гидроцилиндр 4 — трактор, 5 — конвейер приемный, 6 — площадка самосвальная 7 — платформа бокового опрокидывания 8 — конвейер выдачи отходов, 9 — отделитель примесей

Черт 2

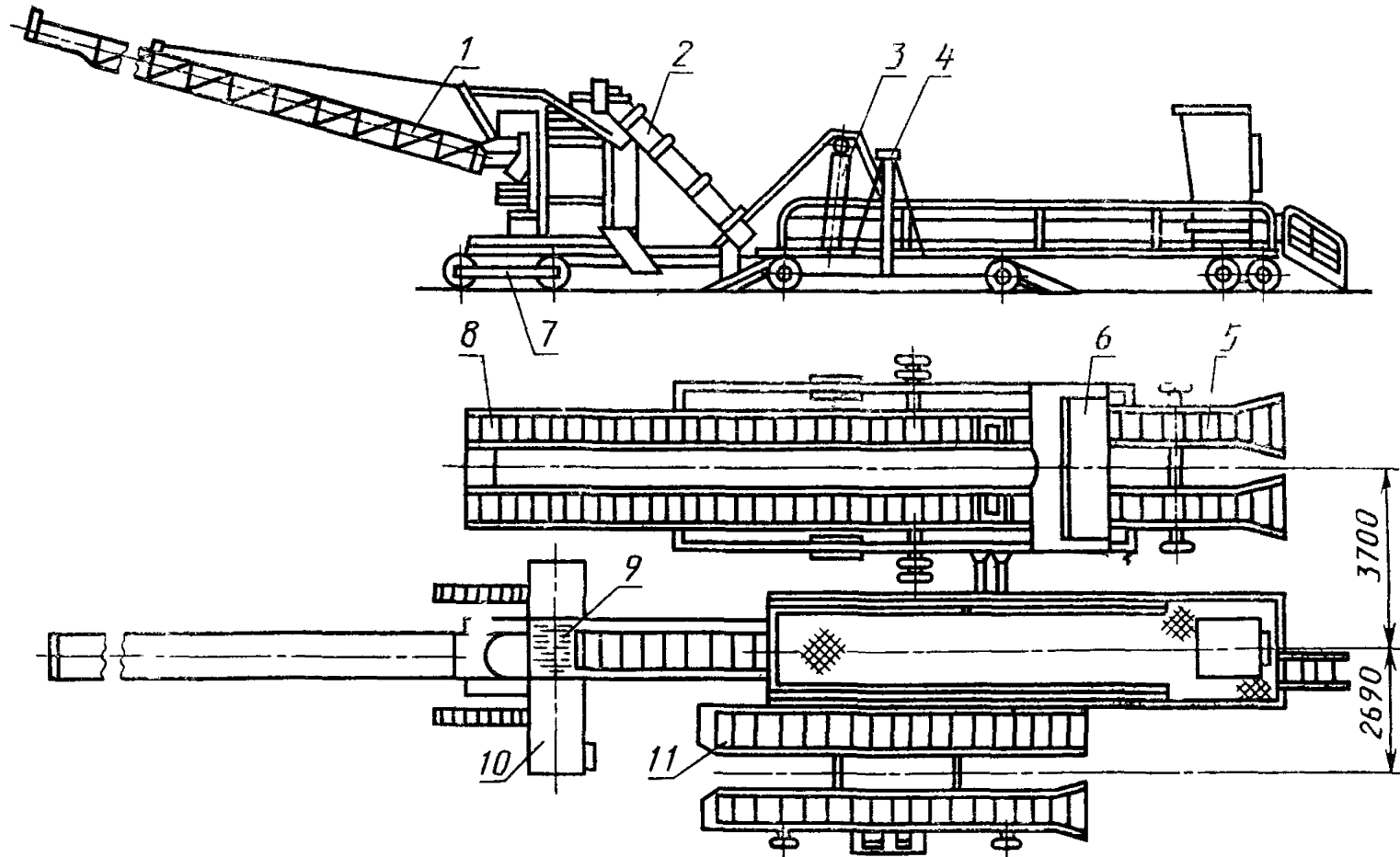
Схема буртоукладочной машины I-3



1 — конвейер укладываемый, 2 — конвейер наклонный, 3, 4 — гидроцилиндры; 5 — трактор; 6 — мостики въездные; 7 — конвейер приемный; 8 — платформа продольного опрокидывания; 9 — отделитель примесей; 10 — конвейер выдачи отходов; 11 — платформа бокового опрокидывания

Черт. 3

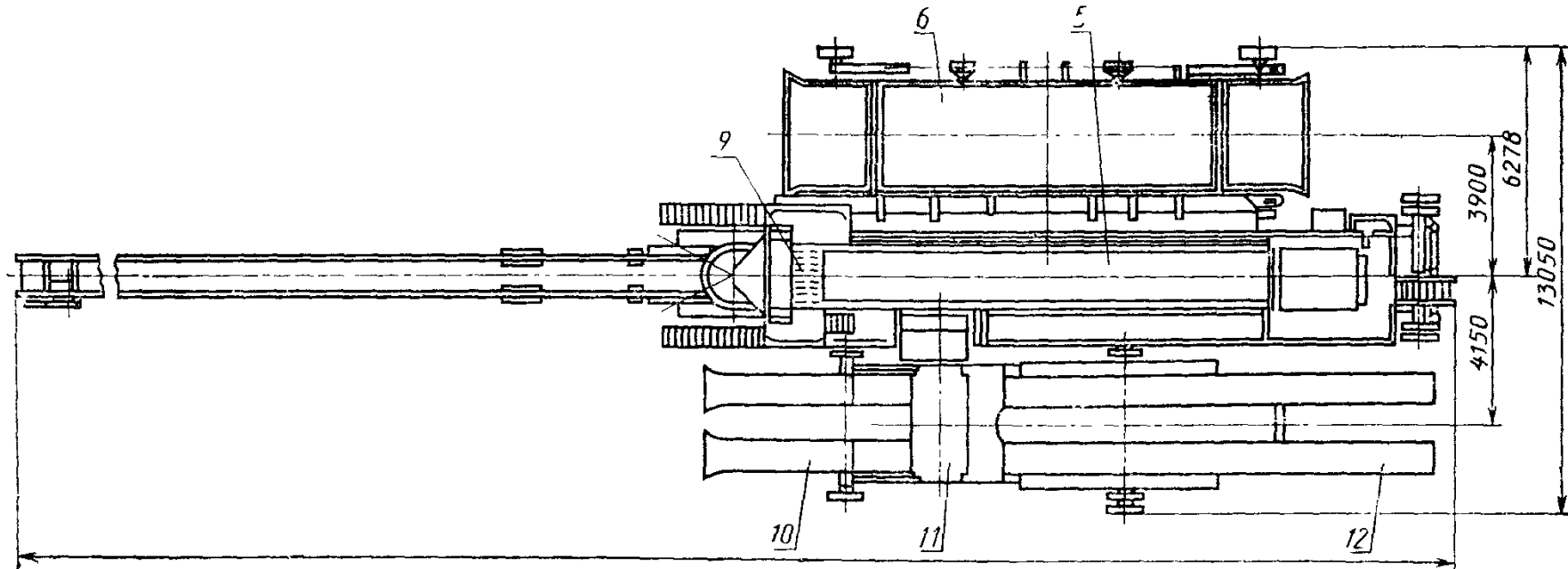
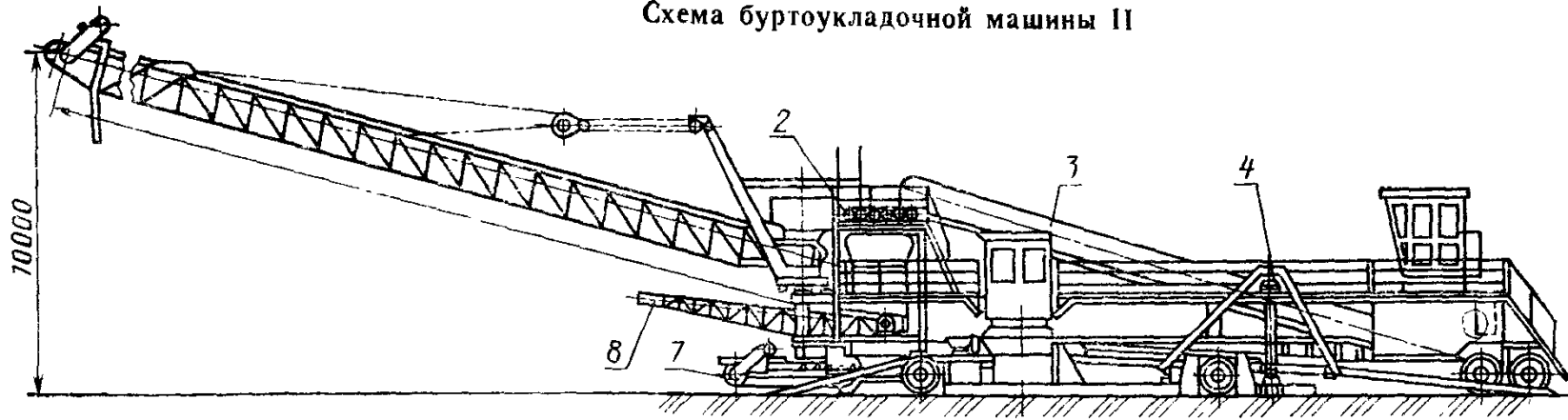
Схема буртоукладочной машины 1—4



1 — конвейер укладывающий, 2 — конвейер наклонный 3, 4 — гидроцилиндры, 5 — мостики въездные, 6 — конвейер приемный
 7 — тележка приводная, 8 — платформа продольного опрокидывания 9 — отделитель примесей 10 — конвейер выдачи земли,
 11 — платформа бокового опрокидывания

Черт 4

Схема буртоукладочной машины II



1 — конвейер укладываемый; 2 — очиститель; 3 — конвейер наклонный; 4 — гидроцилиндры; 5 — конвейер приемный; 6 — платформа бокового опрокидывания; 7 — тележка приводная; 8 — конвейер выдачи отходов; 9 — отделитель примесей; 10 — мостики въездные; 11 — конвейер приемный поперечный; 12 — платформа продольного опрокидывания

Черт. 5

Предельные значения основных параметров и размеров грузового автотранспорта, разгружаемого на буртоукладочных машинах типа I и II

Таблица 3

Тип автотранспорта, параметр и размер	Значение параметра и размера машины типа				II
	I				
	исполнения				
	1	2	3	4	
1. Бортовые автомобили					
Масса автомобиля с грузом, т, не более	30	18	30	35	35
Габаритные размеры, мм					
длина	От 5525 до 8530	От 5525 до 7620	От 5525 до 8530		
ширина	От 2250 до 2990				
высота (без груза)	2800				
Дорожный просвет под задней осью, мм, не менее	245				
Расстояние между осями задних и передних колес (база), мм	От 3200 до 4520				
Высота борта, мм	От 355 до 860				
Колея колес, мм:					
задних	От 1650 до 1950				
передних	От 1585 до 2026				
Расстояние от плоскости опоры колес до основания кузова (без нагрузки), мм	От 1080 до 1500				

Тип автотранспорта, параметр и размер	Значение параметра и размера машины типа				II
	I				
	исполнения				
	1	2	3	4	
Расстояние между осью заднего колеса и задним бортом, мм	От 1000 до 2200				
Расстояние от заднего крюка до заднего борта, мм, не более	330				
Открываемый борт кузова автомобиля	Задний	Боковой правый	Задний или боковой правый		
Наличие поворотного крюка для дышла прицепа	Обязательно				
Масса автопоезда (автомобиля с прицепом) с грузом, т, не более	—			35	
Способ разгрузки автопоезда	—	Раздельный без расцепки		Вместе без расцепки	
2. Прицепы					
Масса прицепа с грузом, т, не более	18		22	35 (с тягачем)	
Габаритные размеры, мм, не более:					
длина (с дышлом)	8290				
ширина	2990				
высота	2800				
Длина дышла, мм, не менее	1830			—	
Расстояние между осями (база), мм, не более	4340				
Колея колес, мм, не более:					
задних	1950				
передних	1950				

Тип автотранспорта, параметр и размер	Значение параметра и размера машины типа				
	I				II
	исполнения				
	1	2	3	4	
Внутренний размер между колесами, мм, не менее	1400				
Наружный размер между колесами, мм, не более	2350				
Высота борта, мм	От 355 до 900				
Дорожный просвет под осями, мм, не менее	—	245			
Высота расположения дышла от плоскости опоры колес, мм, не менее	—	865			
Открываемый боковой борт	Правый				
Расстояние от плоскости опоры колес до основания кузова (без нагрузки), мм	От 1080 до 1500				
3. Автосамосвалы					
Масса автосамосвала с грузом, т, не более	30	18	30	35	
Габаритные размеры, мм:					
длина	От 5250 до 7130	От 5250 до 6065	От 5250 до 7130		
ширина	От 2200 до 2640				
высота	2700	2430	2700		
Дорожный просвет под осью, мм, не менее	245				
Расстояние между задними и передними колесами (база), мм	От 3300 до 3800				
Высота борта, мм, не более	900				

Тип автотранспорта параметр и размер	Значение параметра и размера машины типа				
	I			II	
	исполнения				
	1	2	3		4
Колея колес, мм. задних	От 1650 до 1950				
передних	От 1585 до 2026	От 1585 до 1950	От 1585 до 2026		
Расстояние от плоскости опоры колес до основания кузова, мм, не менее	1065				
Угол наклона кузова, не менее	60°	45°	60°		
Способ разгрузки	Через задний борт	Через задний или боковой правый борт		Через любой борт	
4 Полуприцепы	30	—		35	
Масса с базовым тягачом и грузом, т, не более					
Габаритные размеры, мм, не более	12750	—	12750		
длина	2500		2500		
ширина	2650		2650		
высота	5480		5480		
Расстояние от оси задних колес тягача до оси колес полуприцепа, мм, не более	1920		1920		
Колея, мм, не более	330		330		
Дорожный просвет под осями, мм, не более	От 1000 до 2200		От 1000 до 2200		
Расстояние между осью заднего колеса и задним бортом, мм					
Открываемый борт	Задний				

ОПРЕДЕЛЕНИЕ СТЕПЕНИ ПОВРЕЖДАЕМОСТИ СВЕКЛЫ**1. Термины и определения**

1.1. Степень повреждаемости свеклы — отношение массы поврежденных корнеплодов свеклы к массе исходной пробы в процентах.

1.2. Поврежденная свекла — корнеплоды свеклы, имеющие механические повреждения в виде визуально видимых трещин, разломов и дробления на части, в том числе облом хвостовой части диаметром излома более 30 мм, а также боковых ранений глубиной и шириной более 10 мм и длиной более 30 мм.

2. Методы определения

2.1. Степень повреждаемости свеклы определяют путем пропуска через транспортно-очистительную систему машины пробы из неповрежденных, меченых известью, корнеплодов в ворохе разгрузаемой свеклы.

2.2. Метод отбора пробы — ручной

2.3. Масса пробы — не менее 100 кг.

2.4. Место введения корнеплодов пробы — приемный бункер транспортной системы машины. Место извлечения корнеплодов пробы — уложенный кагат.

2.5. Извлеченные из кагата меченые корнеплоды сортируют на неповрежденные и поврежденные, после чего определяют массу неповрежденных корнеплодов.

2.6. Степень повреждаемости свеклы (P) в процентах определяют по формуле

$$P = \frac{M - M_1}{M} 100\%,$$

где M — масса пробы, кг;

M_1 — масса неповрежденных корнеплодов свеклы из пробы, прошедшей через транспортно-очистительную систему машины в ворохе свеклы, кг.

ИНФОРМАЦИОННОЕ ПРИЛОЖЕНИЕ 4

ПЕРЕЧЕНЬ КЛЮЧЕВЫХ СЛОВ/ДЕСКРИПТОРОВ*

Ключевые слова/дескрипторы: машины буртоукладочные, заводы сахарные, укладка, свекла сахарная, кагаты, промышленность пищевая, конвейеры ленточные, типы, параметры основные, размеры.

* Дескрипторы тезауруса СЭВ по стандартизации выделены полужирным шрифтом.

**Сведения о соответствии ссылок на стандарты СЭВ ссылкам
на государственные стандарты**

Пункт, в котором приведена ссылка	Обозначение стандарта СЭВ	Обозначение государст- венного стандарта
П. 1.3	СТ СЭВ 1333—78	ГОСТ 22644—77

Редактор *А. И. Ломина*
Технический редактор *Н. П. Замолодчикова*
Корректор *В. И. Варенцова*

Сдано в наб 19 11 86 Подп к печ 22 01 87 1,25 усл п. л 1,25 усл кр-отт 1,01 уч-изд л
Тир 8000 Цена 5 коп.

Ордена «Знак Почета» Издательство стандартов, 123840, Москва, ГСП Новопресненский пер. 3
Тип «Московский печатник» Москва, Лялин пер., 6 Зак 3135