



**ГОСУДАРСТВЕННЫЙ СТАНДАРТ
СОЮЗА ССР**

ГИДРОАППАРАТУРА

**ПРИСОЕДИНИТЕЛЬНЫЕ РАЗМЕРЫ СТЫКОВЫХ
ПЛОСКОСТЕЙ МОНТАЖНЫХ ПЛИТ**

**ГОСТ 26890—86
(СТ СЭВ 5195—85)**

Издание официальное

Цена 5 коп.

**ГОСУДАРСТВЕННЫЙ КОМИТЕТ СССР ПО СТАНДАРТАМ
Москва**

ГОСУДАРСТВЕННЫЙ СТАНДАРТ
СОЮЗА ССР

ГИДРОАППАРАТУРА

ПРИСОЕДИНИТЕЛЬНЫЕ РАЗМЕРЫ СТЫКОВЫХ
ПЛОСКОСТЕЙ МОНТАЖНЫХ ПЛИТ

ГОСТ 26890—86
(СТ СЭВ 5195—85)

Издание официальное

МОСКВА — 1986

РАЗРАБОТАН Министерством станкостроительной и инструментальной промышленности

ИСПОЛНИТЕЛИ

В. Я. Скрицкий, В. С. Макаров, П. З. Гуцевич, Б. Я. Ладензон, А. И. Гольдшмидт, И. А. Зусер, П. Р. Зильман

ВНЕСЕН Министерством станкостроительной и инструментальной промышленности

Зам. министра Н. А. Паничев

УТВЕРЖДЕН И ВВЕДЕН В ДЕЙСТВИЕ Постановлением Государственного комитета СССР по стандартам от 11 мая 1986 г. № 1198

ГИДРОАППАРАТУРА

Присоединительные размеры стыковых
плоскостей монтажных плит

Hydraulic valves. Connecting dimensions
of subplate mounting surfaces

ГОСТ
26890—86

(СТ СЭВ 5195—85)

ОКП 414400

Постановлением Государственного комитета СССР по стандартам от 11 мая
1986 г. № 1198 срок введения установлен

с 01.07.87

Несоблюдение стандарта преследуется по закону

1. Настоящий стандарт распространяется на гидроаппараты с номинальным давлением до 32 МПа и устанавливает присоединительные размеры стыковых плоскостей монтажных плит для распределителей, клапанов предохранительных, редуцированных, разности давлений, обратных, последовательности, односторонних гидрозамков, дросселей и регуляторов расхода.

2. Стандарт не распространяется на гидроаппараты, спроектированные до 01.07.87.

Стандарт полностью соответствует СТ СЭВ 5195—85 и международному стандарту ИСО 4401—80.

2. Присоединительные размеры стыковых плоскостей монтажных плит гидроаппаратов должны соответствовать указанным на черт. 1—18, гидроаппаратов модульного монтажа указанным на черт. 1—6.

3. Присоединительные размеры стыковых плоскостей монтажных плит для распределителей с увеличенными отверстиями основного потока должны соответствовать указанным в обязательном приложении 1.

4. Присоединительные размеры стыковой плоскости монтажной плиты для пятилинейных распределителей с максимальным диаметром отверстий основного потока D_y 6 мм должны соответствовать указанным в обязательном приложении 2.

5. Обозначения отверстий, указанных на черт. 1—18 и в приложениях 1—3 следующие:

A, B, P, T — отверстия основного потока;

X, Y, V — отверстия потока управления;

L — отверстие отвода утечек,

G — отверстия для штифта.

6. Допускается скруглять прямые углы монтажных плит. Радиус скругления не должен быть более диаметра резьбы крепежного отверстия.

7. Диаметры отверстий потока управления и отвода утечек являются максимальными.

8. Глубина резьбы крепежных отверстий должна находиться в пределах от $1,5D$ до $(2D+6)$ мм, где D — диаметр резьбы.

9. Глубина отверстий для штифтов не должна быть менее 8 мм.

10. Предельные отклонения осей координат следующие:

крепежных отверстий и отверстий для штифтов — $\pm 0,1$ мм;

отверстий для рабочей жидкости — $\pm 0,2$ мм.

11. Поле допуска резьбы — 6H, отверстий для штифта — H12.

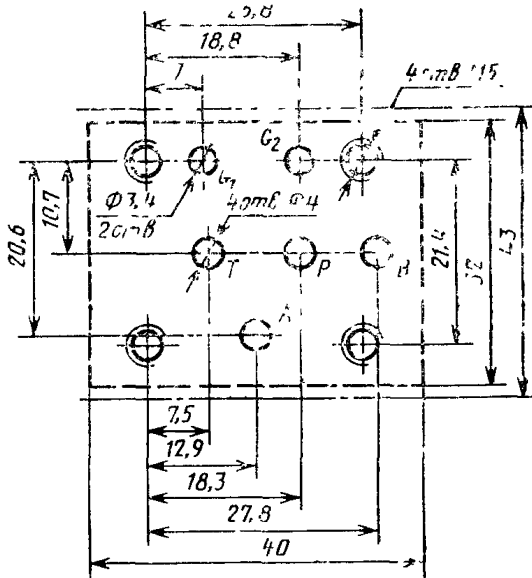
12. Допуск плоскостности стыковых поверхностей — не более 0,01 мм на длине 100 мм.

13. Шероховатость стыковых поверхностей *Ra* не должна быть более 1,6 мм.

14. Допускается на стыковых поверхностях монтажных плит не предусматривать отверстия для рабочей жидкости или отверстия для штифтов в случаях отсутствия в гидроаппаратах соответствующих отверстий или штифтов.

15. Допускаются до 01.01.90 присоединительные размеры стыковых плоскостей монтажных плит согласно справочному приложению 3.

Стыковая плоскость монтажной плиты для распределителей, клапанов предохранительных, редуционных, разности давлений, обратных, последовательности, односторонних гидрозамков и дросселей с максимальным диаметром отверстий основного потока 4 мм (D_y 4 мм)



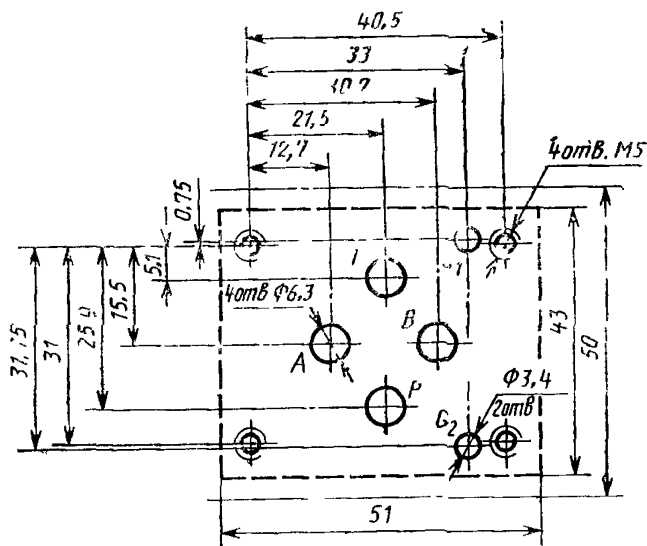
Черт. 1

Примечания:

1. Отверстия для штифтов: G_1 — для клапанов редуционных, разности давлений, обратных, последовательности, односторонних гидрозамков, дросселей; G_2 — для предохранительных клапанов; G_1 и G_2 — для распределителей не предусматривают.

2. Для клапанов предохранительных, редуционных, разности давлений, обратных, последовательности, односторонних гидрозамков и дросселей назначение отверстий P , T , A B не устанавливают.

Стыковая плоскость монтажной плиты для
 четырехлинейных распределителей, клапанов
 предохранительных, редукционных, разности давлений,
 обратных, последовательности, односторонних
 гидрозамков, дросселей и регуляторов расхода с
 максимальным диаметром отверстий основного потока
 6,3 мм (D_y 6 мм)



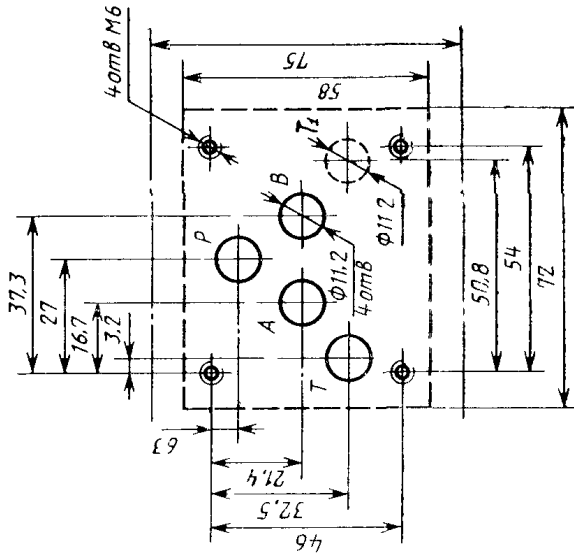
Черт. 2

Примечания

1 Отверстия для штифтов G_1 — для предохранительных клапанов, G_2 — для клапанов редукционных, разности давлений, обратных, последовательности, односторонних гидрозамков, дросселей и регуляторов расхода, G_1 и G_2 — для распределителей не предусматривают.

2 Для клапанов предохранительных, редукционных, разности давлений, обратных, последовательности, односторонних гидрозамков, дросселей и регуляторов расхода назначение отверстий P , T , A , B не устанавливают.

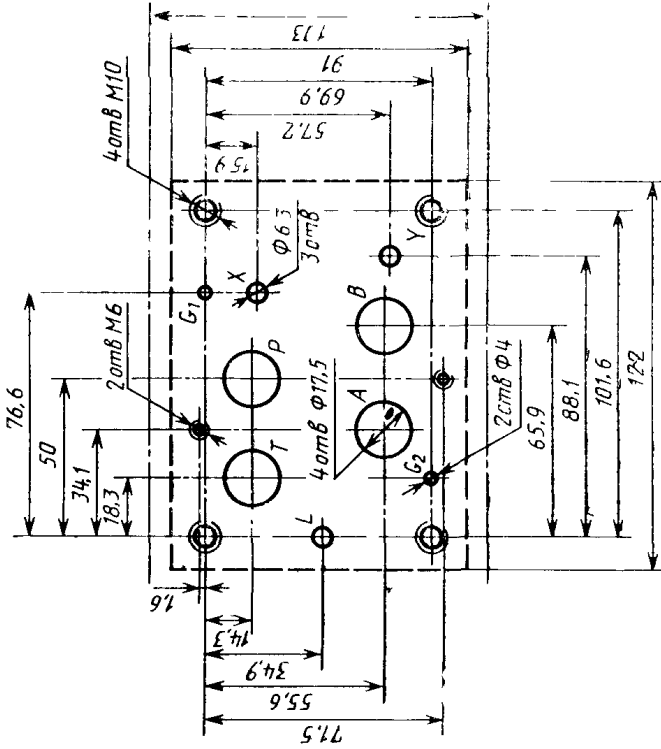
Стыковая плоскость монтажной плиты для распределителей с максимальным диаметром отверстий основного потока 11,2 мм (D_y 10 мм)



Черт. 3

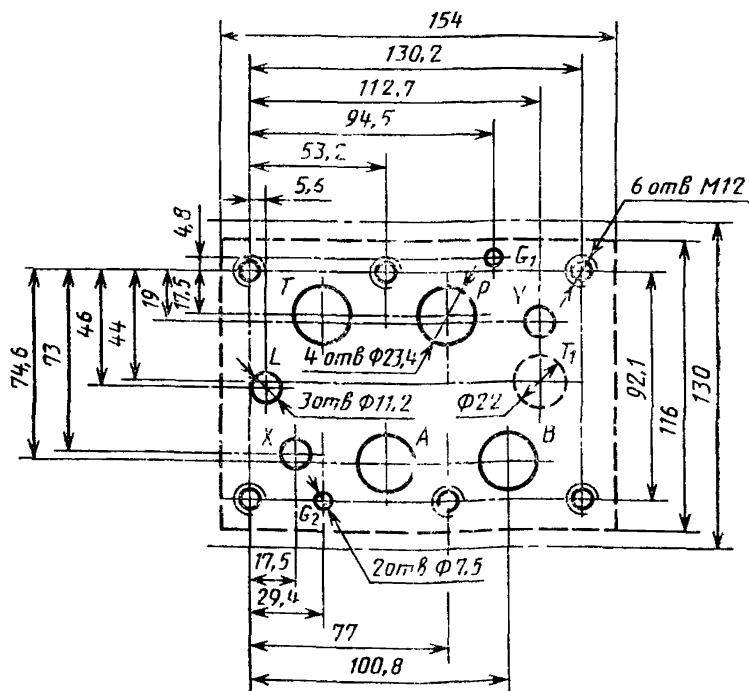
Примечание Отверстие T_1 — для пяти-линейных распределителей.

Стыковая плоскость монтажной плиты для распределителей с максимальным диаметром отверстий основного потока 17,5 мм (D_y 16 мм)



Черт. 4

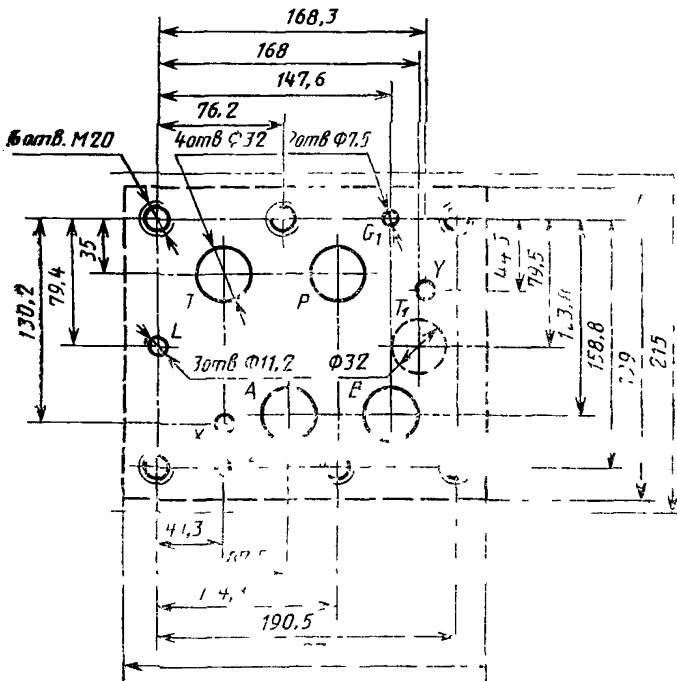
Стыковая плоскость монтажной плиты для распределителей
с максимальным диаметром отверстий основного потока
23,4 мм (D_y 20 мм)



Черт. 5

Примечание. Отверстие T_1 — для пятилинейных распределителей

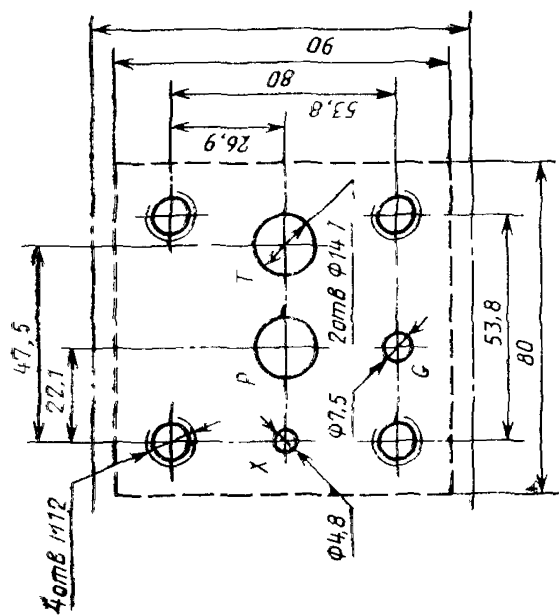
Стыковая плоскость монтажной плиты для распределителей
с максимальным диаметром отверстий основного потока
32 мм (D_y 32 мм)



Черт. 6

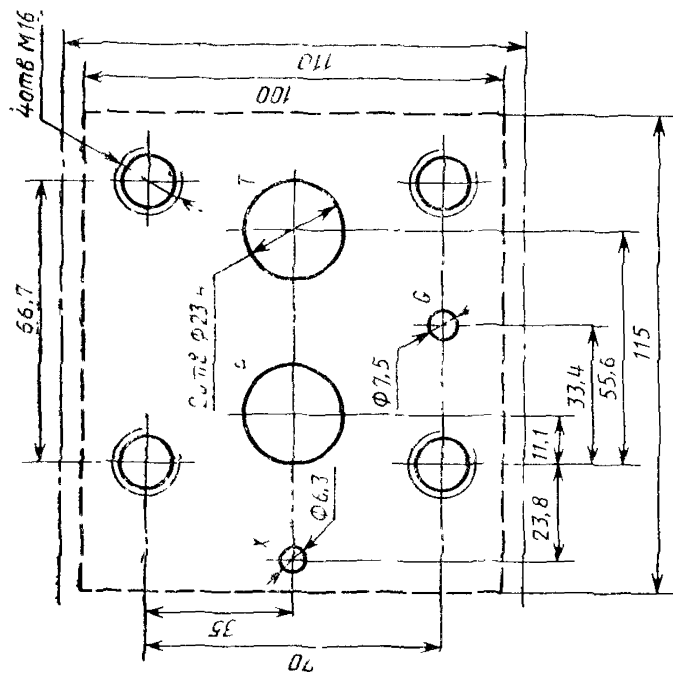
Примечание. Отверстие T_1 — для пятилинейных распределителей.

Стыковая плоскость монтажной плиты для предохранительных клапанов с максимальным диаметром отверстий основного потока 14,7 мм (D_y 10 мм)



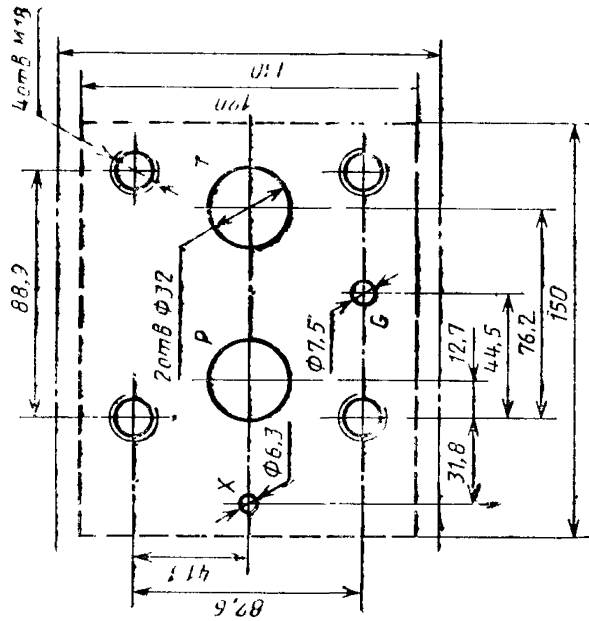
Черт. 7

Стыковая плоскость монтажной плиты для предохранительных клапанов с максимальным диаметром отверстий основного потока 23,4 мм (D_y 20 мм)



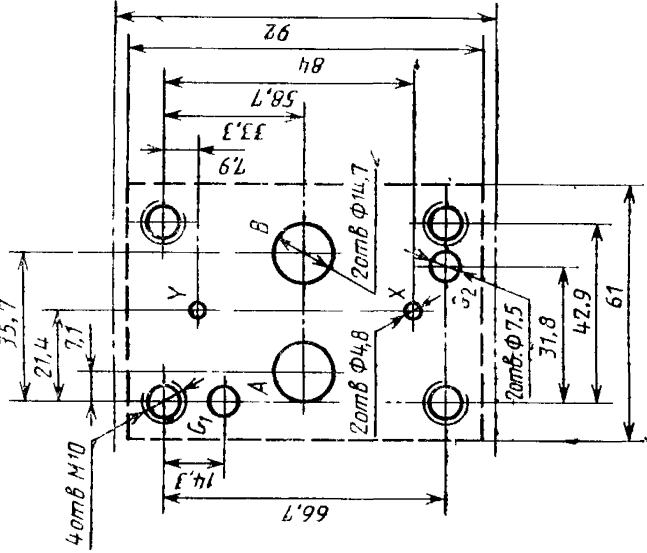
Черт. 8

Стыковая плоскость монтажной плиты для предохранительных клапанов с максимальным диаметром отверстий основного потока 32 мм (D_y 32 мм)



Черт. 9

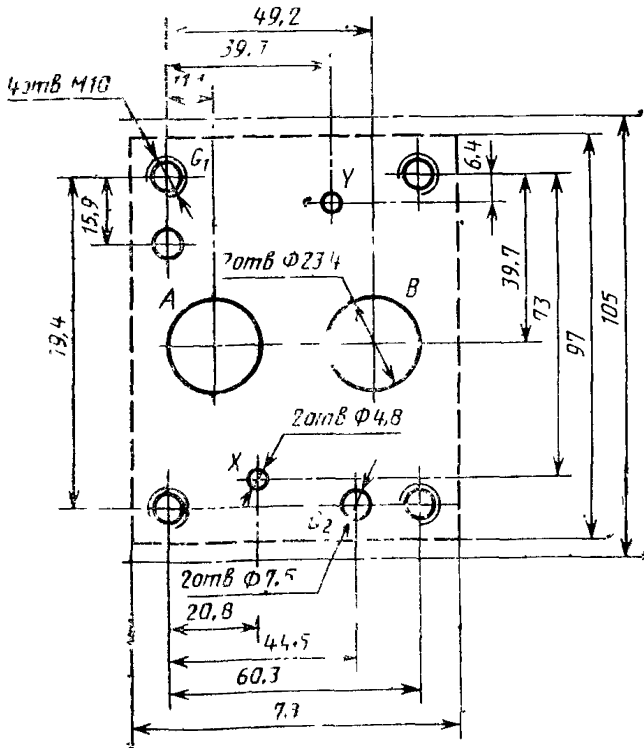
Стыковая плоскость монтажной плиты для клапанов предохранительных, редукционных, разности давлений, последовательности, односторонних гидрозамков, дросселей и обратных клапанов с максимальным диаметром отверстий основного потока 14,7 мм (D_y 10 мм)



Черт. 10

Примечание. Отверстия для штифтов: G_1 — для предохранительных клапанов; G_2 — для остальных аппаратов.

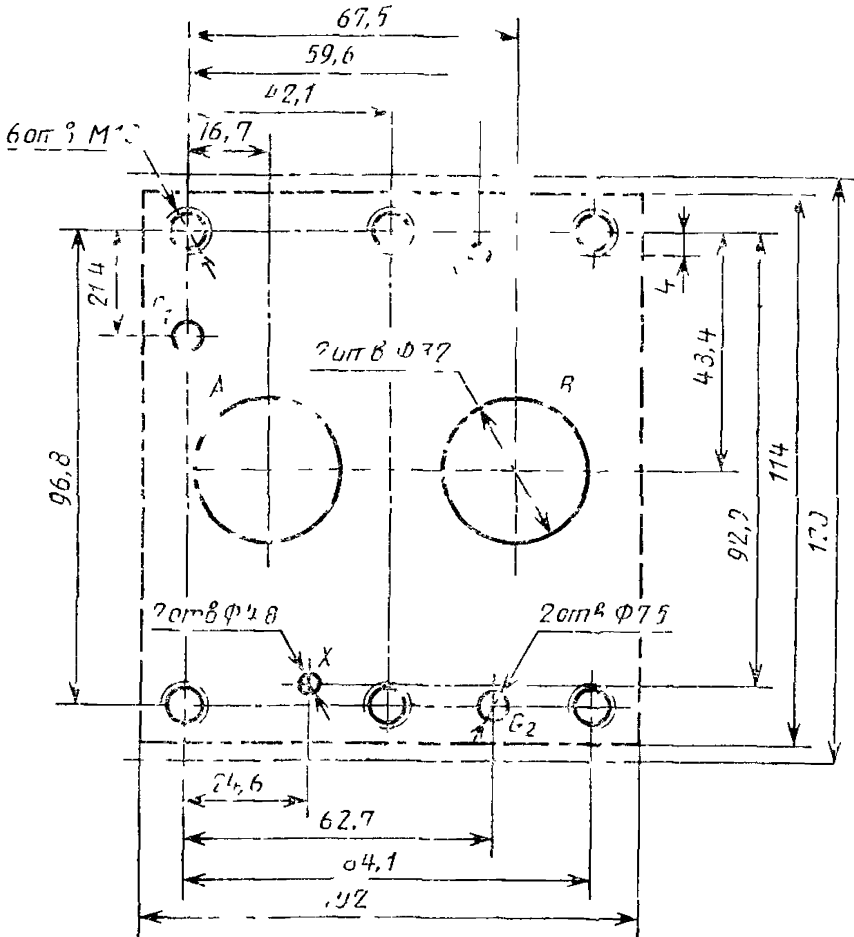
Стыковая поверхность монтажной плиты для клапанов предохранительных, редукционных, разности давлений, последовательности, односторонних гидрозамков, дросселей и обратных клапанов с максимальным диаметром отверстий основного потока 23,4 мм (D_y 20 мм)



Черт 11

Примечание Отверстия для штифтов: G_1 — для предохранительных клапанов, G_2 — для остальных аппаратов.

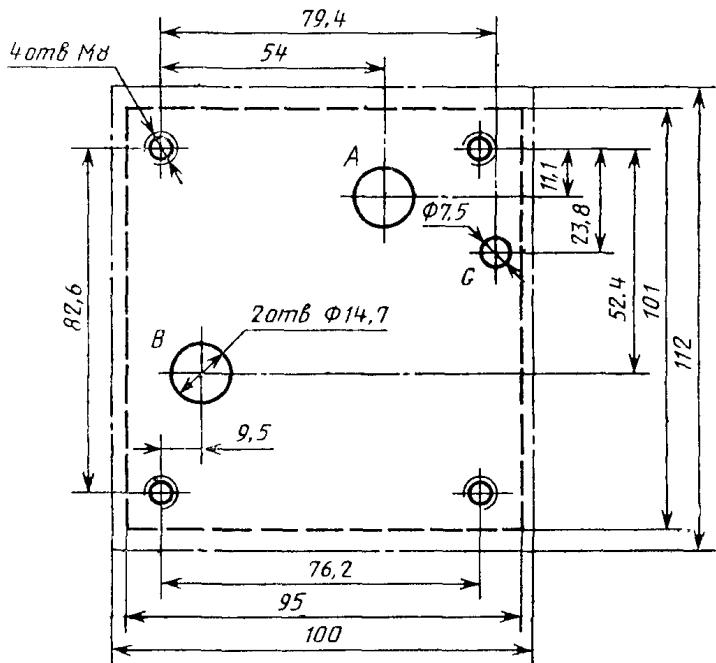
Стыковая плоскость монтажной плиты для клапанов предохранительных, редуционных, разности давлений, последовательности, односторонних гидрозамков, дросселей и обратных клапанов с максимальным диаметром отверстий основного потока 32 мм (D_y 32 мм)



Черт. 12

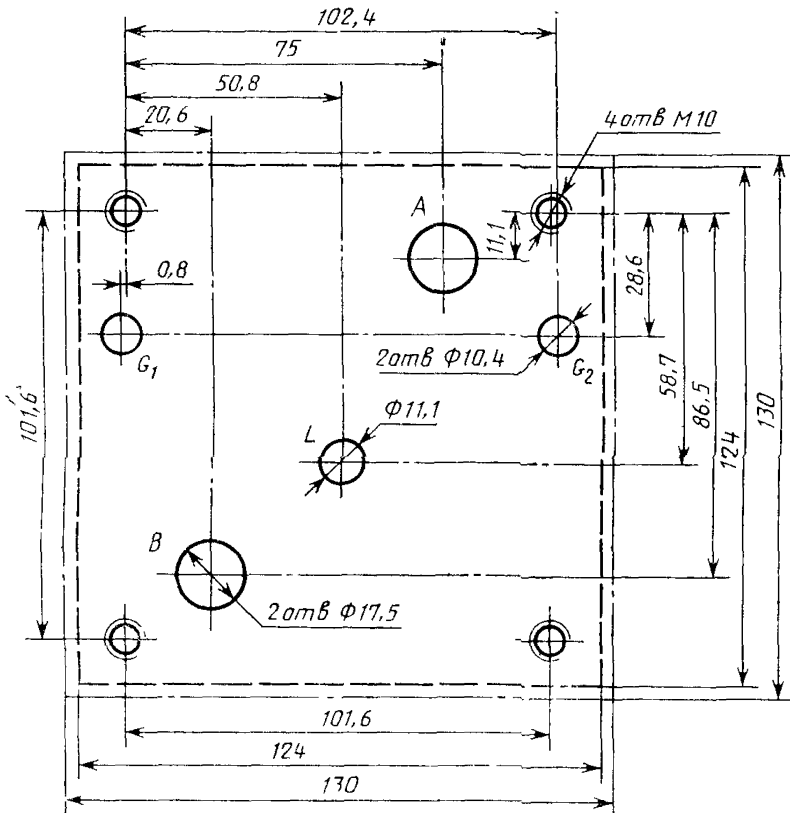
Примечание Отверстия для штифтов. G_1 — для предохранительных клапанов, G_2 — для остальных аппаратов

Стыковая плоскость монтажной плиты для двухлинейных регуляторов расхода с максимальным диаметром отверстий основного потока 14,7 мм (D_y 10 мм)



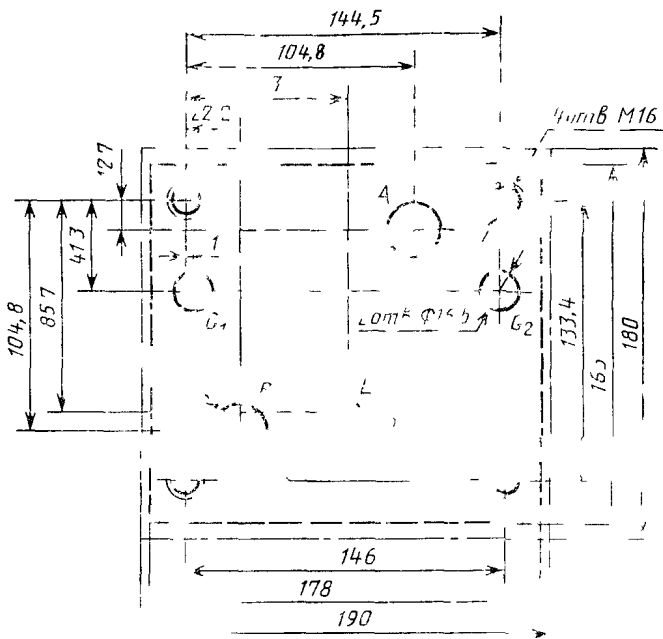
Черт. 13

Стыковая плоскость монтажной плиты для двухлинейных регуляторов расхода с максимальным диаметром отверстий основного потока 17,5 мм (D_y 16 мм)



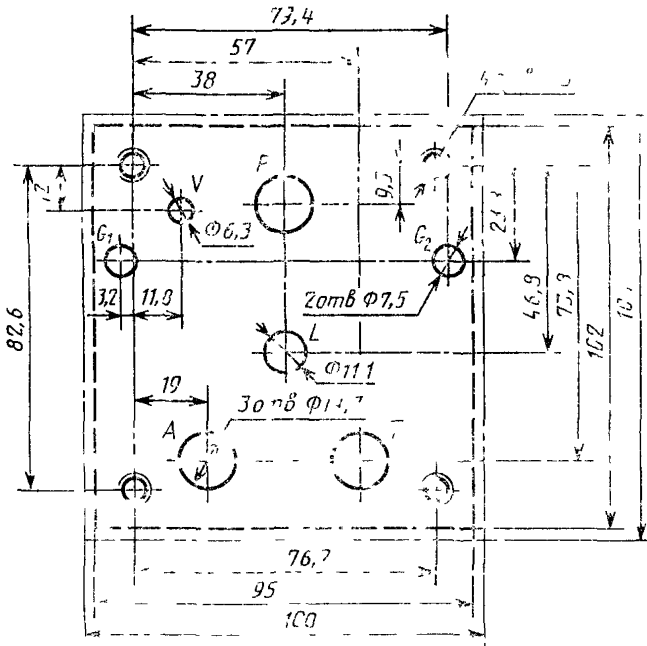
Черт. 14

Стыковая плоскость монтажной плиты для двухлинейных регуляторов расхода с максимальным диаметром отверстий основного потока 23,4 мм (D_y 20 мм)



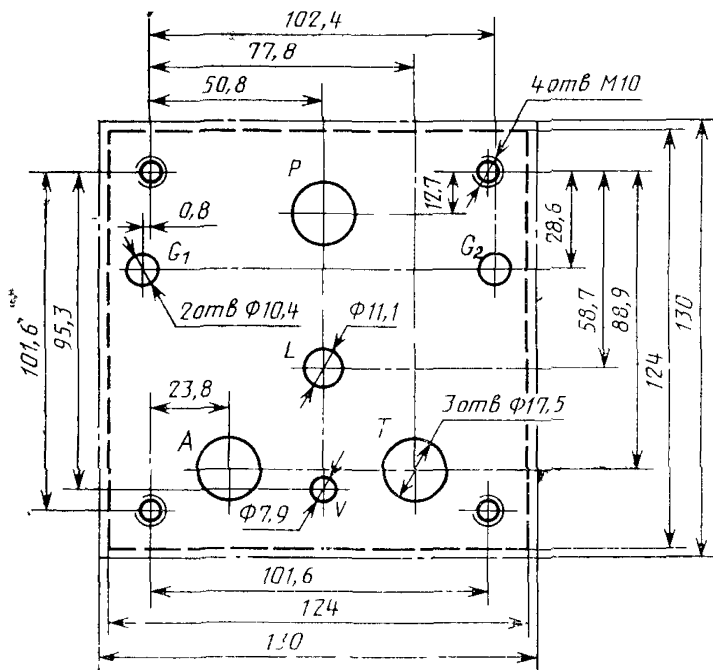
Черт. 15

Стыковая плоскость монтажной плиты для трехлинейных регуляторов расхода с максимальным диаметром отверстий основного потока 14,7 мм (D_y 10 мм)



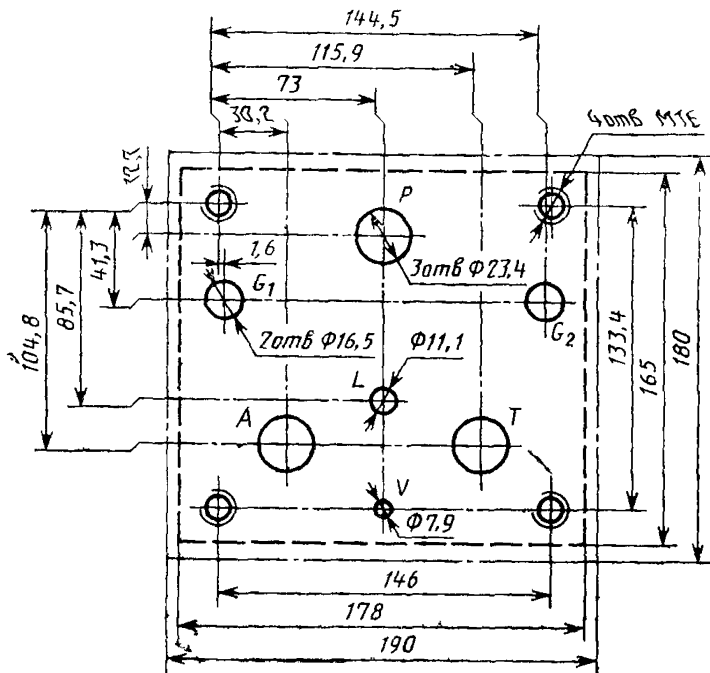
Черт. 16

Стыковая плоскость монтажной плиты для трехлинейных регуляторов расхода с максимальным диаметром отверстий основного потока 17,5 мм ($D_y 16$ мм)



Черт. 17

Стыковая плоскость монтажной плиты для трехлинейных регуляторов расхода с максимальным диаметром отверстий основного потока 23,4 мм (D_y 20 мм)



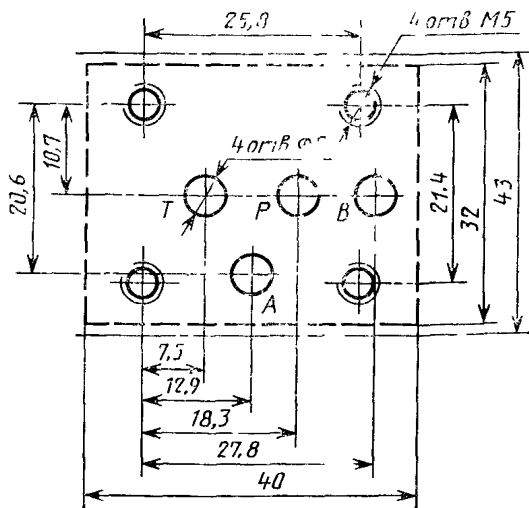
Черт. 18

Примечания к черт. 1—18:

1. Габаритные размеры монтажных плит, обозначенные на чертежах штриховыми линиями, являются минимальными.
2. Габаритные размеры, обозначенные на чертежах штрих-пунктирными линиями, являются максимальными размерами гидроаппарата (минимальное расстояние между осями двух одинаковых гидроаппаратов).

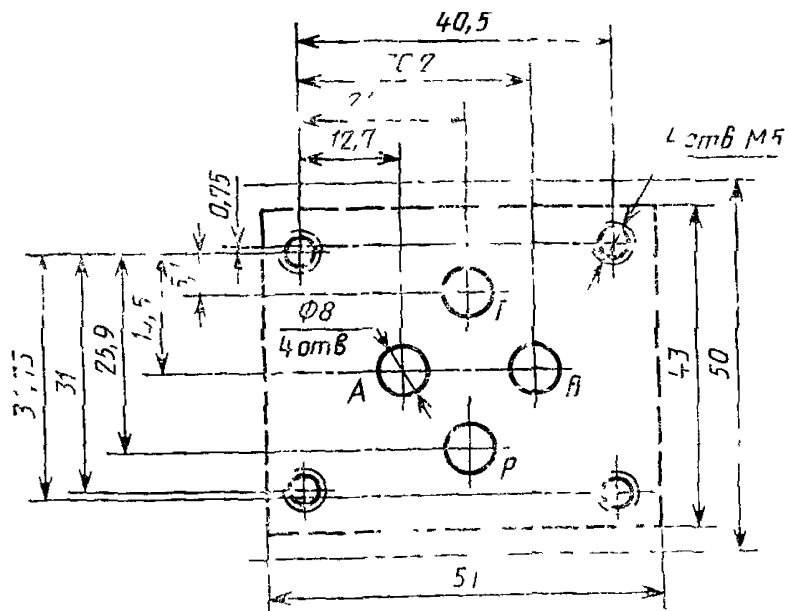
ПРИСОЕДИНИТЕЛЬНЫЕ РАЗМЕРЫ СТЫКОВЫХ ПЛОСКОСТЕЙ МОНТАЖНЫХ ПЛИТ ДЛЯ РАСПРЕДЕЛИТЕЛЕЙ С УВЕЛИЧЕННЫМИ ОТВЕРСТИЯМИ ОСНОВНОГО ПОТОКА

Стыковая плоскость монтажной плиты для распределителей с максимальным диаметром отверстий основного потока 5 мм



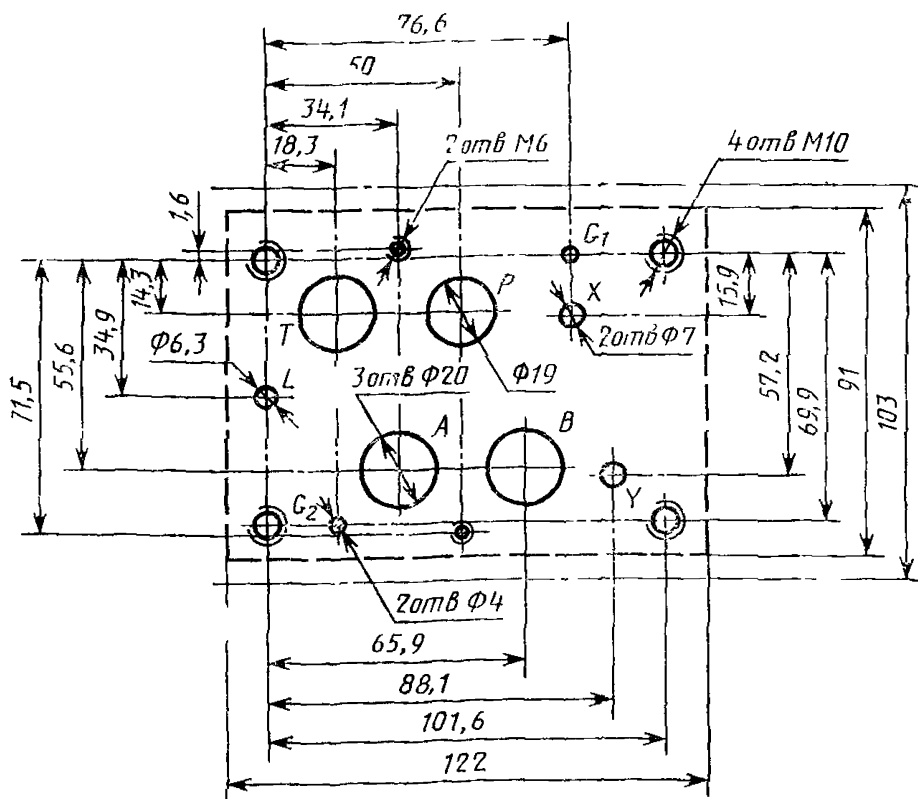
Черт. 1

Стыковая плоскость монтажной плиты для
распределителей с максимальным диаметром отверстий
основного потока 8 мм



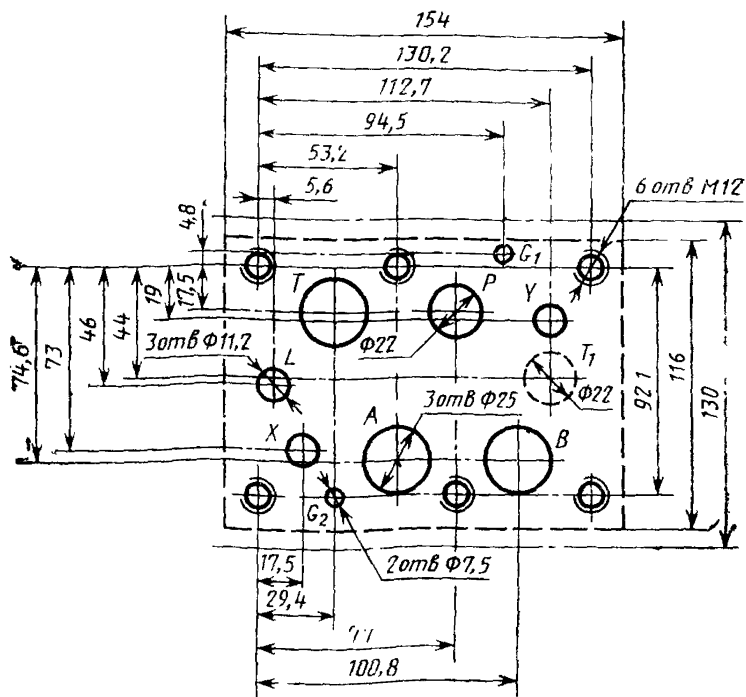
Черт. 2

Стыковая плоскость монтажной плиты для распределителей
с максимальным диаметром отверстий основного потока 20 мм



Черт. 3

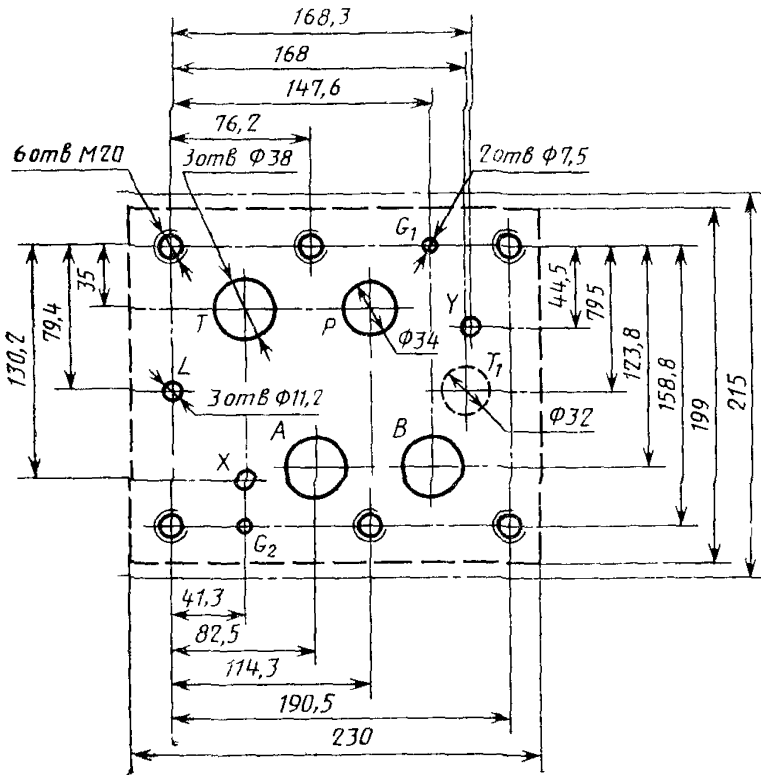
Стыковая плоскость монтажной плиты для распределителей
с максимальным диаметром отверстий основного потока 25 мм



4

Примечание. Отверстие T_1 — для пятилинейных распределителей.

**Стыковая плоскость монтажной плиты для распределителей
с максимальным диаметром отверстий основного
потока 38 мм**

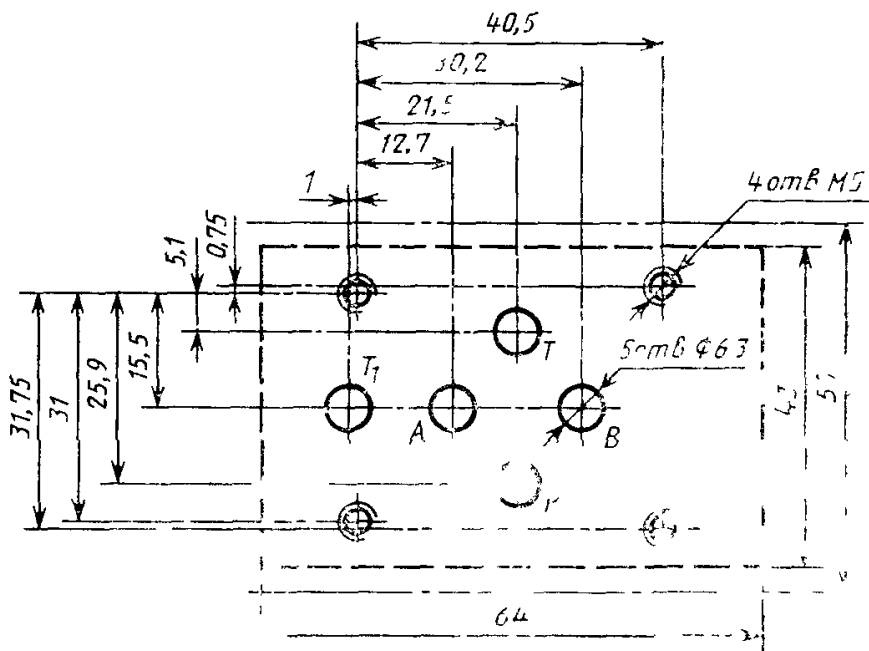


Черт. 5

Примечание. Отверстие T_1 — для пятилинейных распределителей.

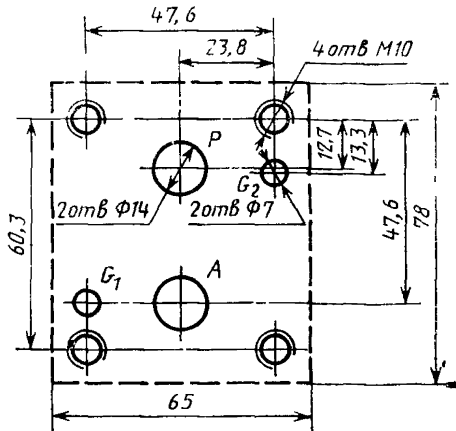
ПРИЛОЖЕНИЕ 2
Обязательное

Стыковая плоскость монтажной плиты для пятилинейных распределителей с максимальным диаметром отверстий основного потока 6,3 (D_y 6 мм)



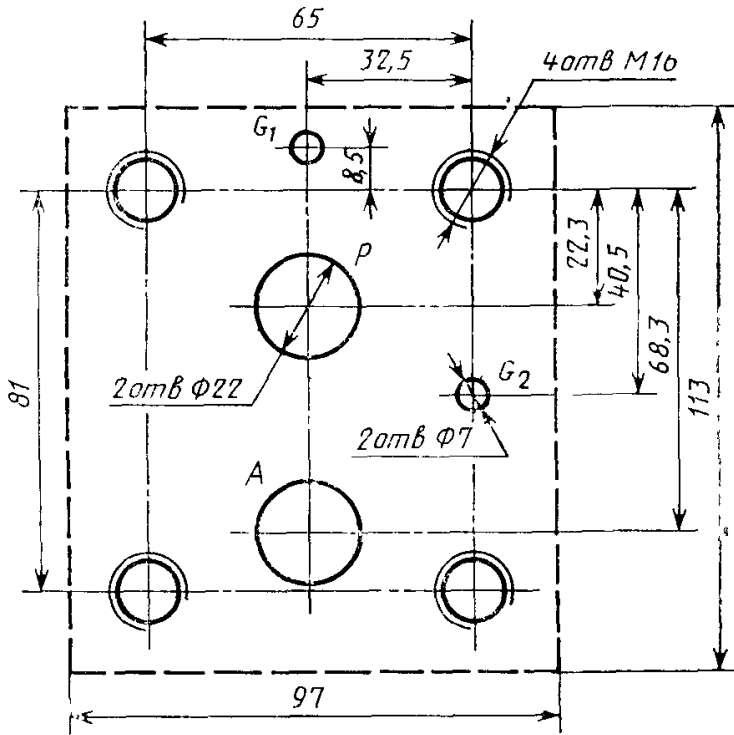
ПРИСОЕДИНИТЕЛЬНЫЕ РАЗМЕРЫ СТЫКОВЫХ ПЛОСКОСТЕЙ МОНТАЖНЫХ ПЛИТ ДЛЯ ОБРАТНЫХ, ПРЕДОХРАНИТЕЛЬНЫХ, РЕДУКЦИОННЫХ И ГИДРОКЛАПАНОВ ДАВЛЕНИЯ (НАПОРНЫЕ ЗОЛОТНИКОВЫЕ), ПРИМЕНЕНИЕ КОТОРЫХ ДОПУСКАЕТСЯ ДО 01.01.90

Стыковая плоскость монтажной плиты
для обратных клапанов с D_v 10 мм

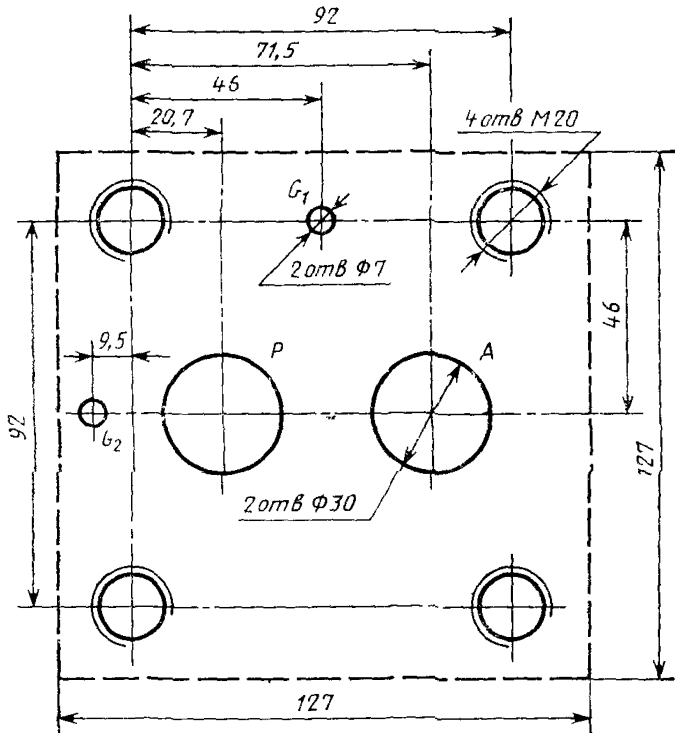


Черт. 1

Стыковая плоскость монтажной плиты для обратных клапанов с D_y 20 мм

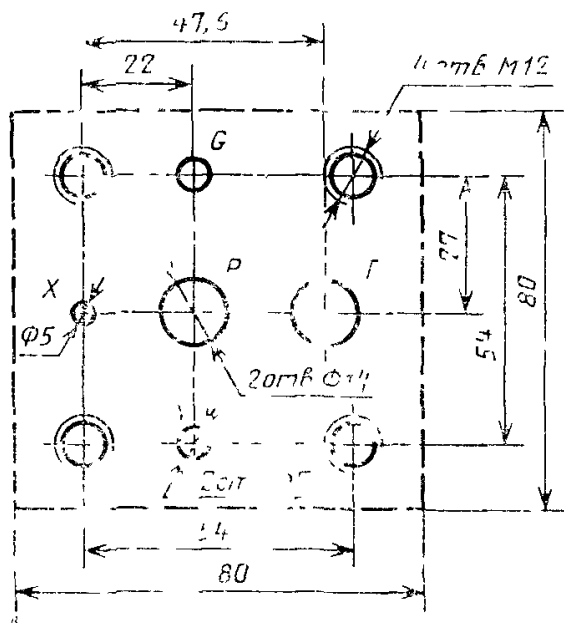


Черт. 2

Стыковая плоскость монтажной плиты для обратных
клапанов с D_y 32 мм

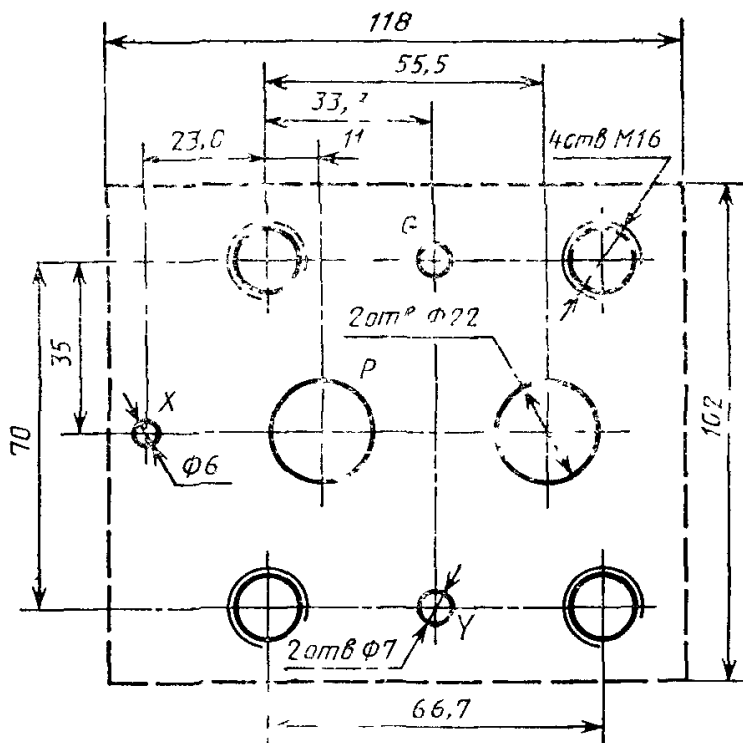
Черт. 3

Стыковая плоскость монтажной плиты
для предохранительных и редукционных
клапанов с D_y 10 мм



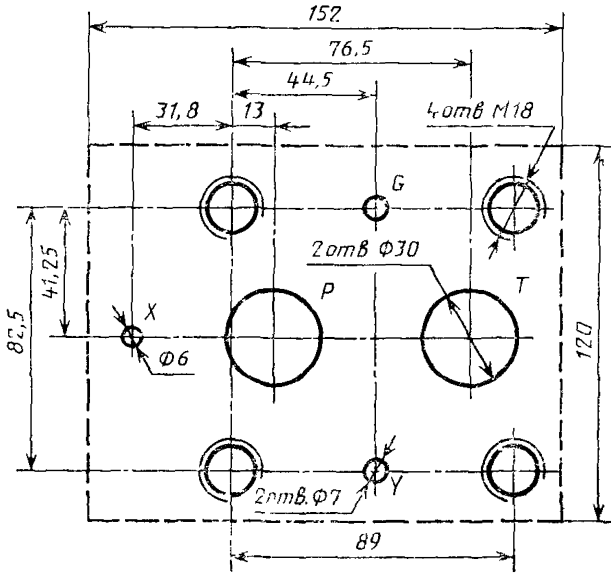
Черт. 4

Стыковая плоскость монтажной плиты для
предохранительных и редукционных клапанов
с D_y 20 мм



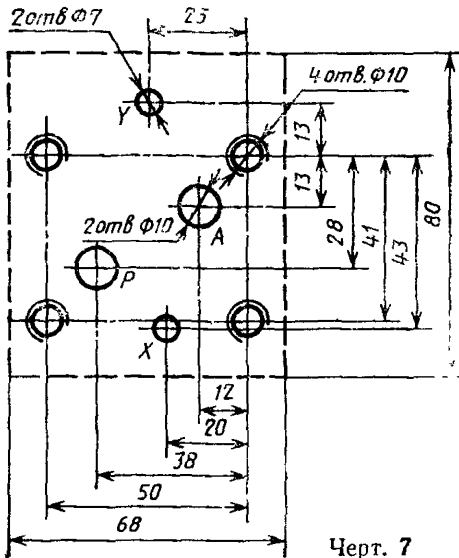
Черт. 5

Стыковая плоскость монтажной плиты для предохранительных и редукционных клапанов с D_y 32 мм



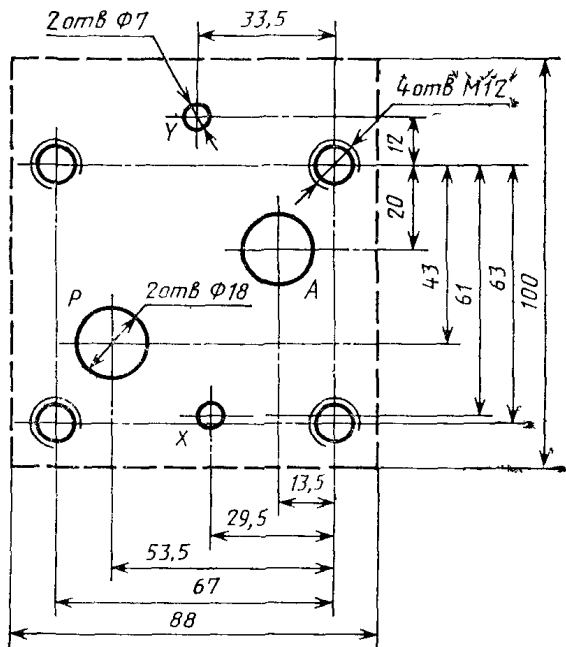
Черт. 6

Стыковая плоскость монтажной плиты для гидроклапанов давления (напорных золотников) с $D_y = 10$ мм



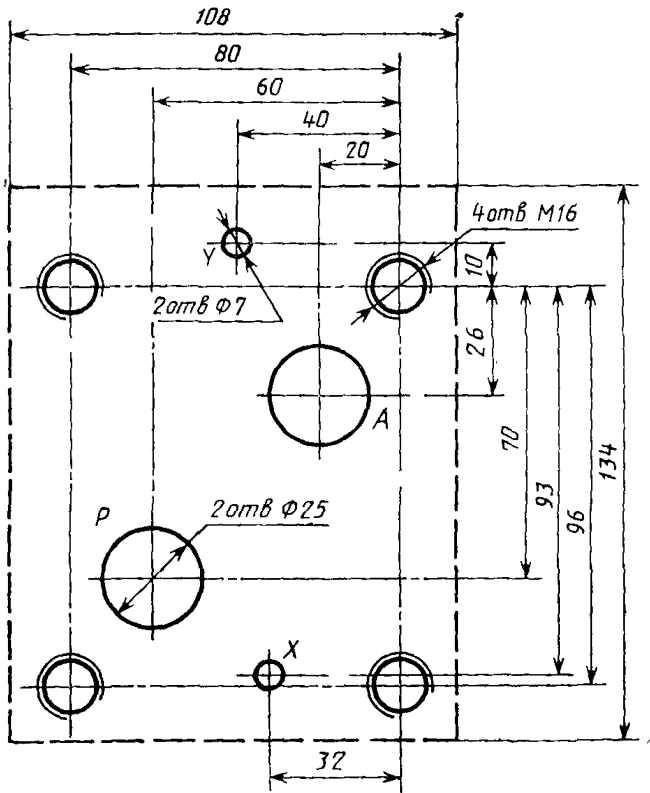
Черт. 7

Стыковая плоскость монтажной плиты для
гидроклапанов давления (напорных золотников)
с $D_y = 20$ мм



Черт 8

Стыковая плоскость монтажной плиты для
гидроклапанов давления (напорных золотников)
с $D_j = 32$ мм



Черт 9

Примечания

- 1 Габаритные размеры монтажных плит, обозначенные на чертежах штриховыми линиями, являются минимальными
- 2 Габаритные размеры, обозначенные на чертежах штрих-пунктирными линиями, являются максимальными размерами гидроаппарата (минимальное расстояние между осями двух одинаковых гидроаппаратов)

Редактор *В. Н. Шалаева*
Технический редактор *О. Н. Никитина*
Корректор *В. В. Лобачева*

Сдано в наб 02.06.86 Подп. к печ. 31.07.86 2,0 усл. печ. л. 2,13 усл. кр.-отт. 1,38 уч.-изд. л.
Тир. 16000 Цена 5 коп.

Ордена «Знак Почета» Издательство стандартов, 123840, Москва, ГСП,
Новопресненский пер., 3.
Калужская типография стандартов, ул. Московская, 256, Зак 1451