

**ПАКЕТЫ ТРЕХКАССЕТНЫХ ПРЕСС-ФОРМ
ДЛЯ ИЗГОТОВЛЕНИЯ МАНЖЕТ
ГИДРАВЛИЧЕСКИХ УСТРОЙСТВ**

Конструкция и размеры

Sets of three-cassette press moulds
for manufacturing rubber U-packing seals.
Design and dimensions

**ГОСТ
26617—85**

ОКП 39 6381

Постановлением Государственного комитета СССР по стандартам от 26 сентября 1985 г. № 3057 срок введения установлен

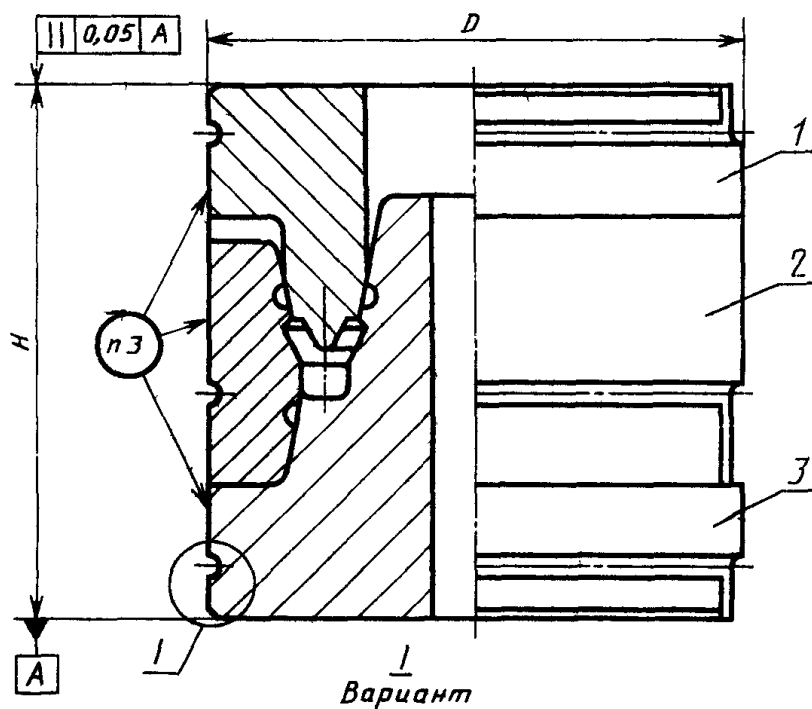
с 01.07.86

Несоблюдение стандарта преследуется по закону

1. Настоящий стандарт распространяется на пакеты для изготовления резиновых уплотнительных манжет по ГОСТ 14896—84 типов 1 и 3 размерами от 18×10 до 160×140 мм.

Пакеты предназначены для установки в блоки трехкассетных пресс-форм по ГОСТ 24318—80 и ГОСТ 25109—82.

2. Конструкция и размеры пакетов должны соответствовать указанным на черт. 1 и в табл. 1, 2.



1—пуансон по табл 1—4, 2—обойма по табл 1, 2, 5, 6, 3—матрица по табл 1, 2, 7, 8

Черт. 1

Таблица 1

Обозначение пакета	Применяемость	Обозначение типоразмера манжеты	D, мм	H (предл. откл. -0,1), мм	Масса, кг, не более	Обозначение		
						Поз. 1 Пуансон Код. 1	Поз. 2 Обойма Код. 1	Поз. 3 Матрица Код. 1
1017—4251		1—18×10			0,520	1017—4251/001	1017—4251/002	1017—4251/003
1017—4252		1—20×12	38		0,513	1017—4252/001	1017—4252/002	1017—4252/003
1017—4253		1—22×14			0,511	1017—4253/001	1017—4253/002	1017—4253/003
1017—4254		1—25×15	42		0,626	1017—4254/001	1017—4254/002	1017—4254/003
1017—4255		1—26×16			0,724	1017—4255/001	1017—4255/002	1017—4255/003
1017—4256		1—28×18	45		0,714	1017—4256/001	1017—4256/002	1017—4256/003
1017—4257		1—30×20			0,720	1017—4257/001	1017—4257/002	1017—4257/003
1017—4258		1—32×22			0,991	1017—4258/001	1017—4258/002	1017—4258/003
1017—4259		1—35×25		60	0,962	1017—4259/001	1017—4259/002	1017—4259/003
1017—4261		1—36×26	53		0,957	1017—4261/001	1017—4261/002	1017—4261/003
1017—4262		1—37×27			1,245	1017—4262/001	1017—4262/002	1017—4262/003
1017—4263		1—38×28	60		1,238	1017—4263/001	1017—4263/002	1017—4263/003
1017—4264		1—40×30			1,227	1017—4264/001	1017—4264/002	1017—4264/003
1017—4265		1—42×32			1,351	1017—4265/001	1017—4265/002	1017—4265/003
1017—4266		1—45×35	63		1,331	1017—4266/001	1017—4266/002	1017—4266/003
1017—4267		1—46×36			1,692	1017—4267/001	1017—4267/002	1017—4267/003
1017—4268		1—50×40	71		1,662	1017—4268/001	1017—4268/002	1017—4268/003
1017—4269		1—55×45			1,610	1017—4269/001	1017—4269/002	1017—4269/003

Продолжение табл. 1

Обозначение пакета	Применение мост	Обозначение типоразмера мавжеты	D, мм	H (пред. откл. -0,1), мм	Масса, кг, не более	Поз. 1 Пункт Кол.1	Поз. 2 Объем Кол.1	Поз. 3 Матрица Кол. 1
1017—4271		1—56×46	71	60	1,590	1017—4271/001	1017—4271/002	1017—4271/003
1017—4272		1—60×50	75		1,794	1017—4272/001	1017—4272/002	1017—4272/003
1017—4273		1—63×48	85		2,723	1017—4273/001	1017—4273/002	1017—4273/003
1017—4274		1—70×55	95		3,299	1017—4274/001	1017—4274/002	1017—4274/003
1017—4275		1—71×56			3,285	1017—4275/001	1017—4275/002	1017—4275/003
1017—4276		1—78×68			3,847	1017—4276/001	1017—4276/002	1017—4276/003
1017—4277		1—80×65	105	70	3,835	1017—4277/001	1017—4277/002	1017—4277/003
1017—4278		1—85×70			3,518	1017—4278/001	1017—4278/002	1017—4278/003
1017—4279		1—90×75			5,506	1017—4279/001	1017—4279/002	1017—4279/003
1017—4281		1—100×80	125		5,186	1017—4281/001	1017—4281/002	1017—4281/003
1017—4282		1—110×90			5,856	1017—4282/001	1017—4282/002	1017—4282/003
1017—4283		1—120×100	135		4,843	1017—4283/001	1017—4283/002	1017—4283/003
1017—4284		1—125×105			9,247	1017—4284/001	1017—4284/002	1017—4284/003
1017—4285		1—130×110	170		8,354	1017—4285/001	1017—4285/002	1017—4285/003
1017—4286		1—140×120		80	9,623	1017—4286/001	1017—4286/002	1017—4286/003
1017—4287		1—145×125	180		8,150	1017—4287/001	1017—4287/002	1017—4287/003
1017—4288		1—160×140			7,798	1017—4288/001	1017—4288/002	1017—4288/003

Таблица 2

Обозначение пакета	Применяемость	Обозначение типоразмера мажеты	D, мм	H (пред. откл. -0,1), мм	Масса, кг, не более	Обозначение			Пов. 3 Матрица Кол. 1
						Пов. 1 Пуансон Кол. 1	Пов. 2 Обойма Кол. 1	Пов. 3 Матрица Кол. 1	
1017-4289		3-18×10			0,523	1017-4289/001	1017-4289/002	1017-4289/003	
1017-4291		3-20×12	38		0,518	1017-4291/001	1017-4291/002	1017-4291/003	
1017-4292		3-22×14			0,515	1017-4292/001	1017-4292/002	1017-4292/003	
1017-4293		3-24×16	42		0,583	1017-4293/001	1017-4293/002	1017-4293/003	
1017-4294		3-22×10			0,753	1017-4294/001	1017-4294/002	1017-4294/003	
1017-4295		3-24×12		60	0,737	1017-4295/001	1017-4295/002	1017-4295/003	
1017-4296		3-25×13	45		0,731	1017-4296/001	1017-4296/002	1017-4296/003	
1017-4297		3-28×16			0,692	1017-4297/001	1017-4297/002	1017-4297/003	
1017-4298		3-30×18			0,688	1017-4298/001	1017-4298/002	1017-4298/003	
1017-4299		3-32×20			0,996	1017-4299/001	1017-4299/002	1017-4299/003	
1017-4301		3-36×24	53		0,979	1017-4301/001	1017-4301/002	1017-4301/003	
1017-4302		3-30×14	45		0,837	1017-4302/001	1017-4302/002	1017-4302/003	
1017-4303		3-32×16	53	70	1,171	1017-4303/001	1017-4303/002	1017-4303/003	
1017-4304		3-36×20			1,155	1017-4304/001	1017-4304/002	1017-4304/003	
1017-4305		3-38×22	60		1,467	1017-4305/001	1017-4305/002	1017-4305/003	

Продолжение табл. 2

Обозначение пакета	Применяемость	Обозначение типоразмера манжеты	D, мм	H (пред. откл. -0,1), мм	Масса, кг, не более	Пос. 1 Путевые Код. 1	Пос. 2 Обойма Код. 1	Пос. 3 Матрица Код. 1	Обозначение	
									Пос. 1 Путевые Код. 1	Пос. 2 Обойма Код. 1
1017-4306		3-40×24	60		1,468	1017-4306/001	1017-4306/002	1017-4306/003	1017-4306/002	1017-4306/003
1017-4307		3-40×20			1,441	1017-4307/001	1017-4307/002	1017-4307/003	1017-4307/002	1017-4307/003
1017-4308		3-42×22	63		1,589	1017-4308/001	1017-4308/002	1017-4308/003	1017-4308/002	1017-4308/003
1017-4309		3-45×25			1,570	1017-4309/001	1017-4309/002	1017-4309/003	1017-4309/002	1017-4309/003
1017-4311		3-47×27			1,447	1017-4311/001	1017-4311/002	1017-4311/003	1017-4311/002	1017-4311/003
1017-4312		3-48×28	71		1,973	1017-4312/001	1017-4312/002	1017-4312/003	1017-4312/002	1017-4312/003
1017-4313		3-50×30			1,942	1017-4313/001	1017-4313/002	1017-4313/003	1017-4313/002	1017-4313/003
1017-4314		3-52×32		70	1,899	1017-4314/001	1017-4314/002	1017-4314/003	1017-4314/002	1017-4314/003
1017-4315		3-56×36	75		2,190	1017-4315/001	1017-4315/002	1017-4315/003	1017-4315/002	1017-4315/003
1017-4316		3-60×40			2,144	1017-4316/001	1017-4316/002	1017-4316/003	1017-4316/002	1017-4316/003
1017-4317		3-63×43	85		2,815	1017-4317/001	1017-4317/002	1017-4317/003	1017-4317/002	1017-4317/003
1017-4318		3-65×45			2,789	1017-4318/001	1017-4318/002	1017-4318/003	1017-4318/002	1017-4318/003
1017-4319		3-70×50	95		3,487	1017-4319/001	1017-4319/002	1017-4319/003	1017-4319/002	1017-4319/003
1017-4321		3-76×56	105		3,963	1017-4321/001	1017-4321/002	1017-4321/003	1017-4321/002	1017-4321/003
1017-4322		3-80×60			3,825	1017-4322/001	1017-4322/002	1017-4322/003	1017-4322/002	1017-4322/003

Продолжение табл. 2

Обозначение пакета	Применяемость	Обозначение типоразмера манжеты	D, мм	H (пред. откл. -0,1), мм	Масса, кг, не более	Обозначение			Пос. 3 Манжета Кол. 1
						Пос. 1 Плавикон Кол. 1	Пос. 2 Обойма Кол. 1	Пос. 3 Манжета Кол. 1	
1017-4323		3-83×63	105		3,976	1017-4323/001	1017-4323/002	1017-4323/003	
1017-4324		3-90×70	125	70	5,393	1017-4324/001	1017-4324/002	1017-4324/003	
1017-4325		3-100×80			4,902	1017-4325/001	1017-4325/002	1017-4325/003	
1017-4326		3-75×50			4,154	1017-4326/001	1017-4326/002	1017-4326/003	
1017-4327		3-80×55	105		4,050	1017-4327/001	1017-4327/002	1017-4327/003	
1017-4328		3-81×56			3,736	1017-4328/001	1017-4328/002	1017-4328/003	
1017-4329		3-88×63			3,599	1017-4329/001	1017-4329/002	1017-4329/003	
1017-4331		3-90×65			5,631	1017-4331/001	1017-4331/002	1017-4331/003	
1017-4332		3-95×70	125	80	5,055	1017-4332/001	1017-4332/002	1017-4332/003	
1017-4333		3-100×75			4,917	1017-4333/001	1017-4333/002	1017-4333/003	
1017-4334		3-105×80	135		4,999	1017-4334/001	1017-4334/002	1017-4334/003	
1017-4335		3-110×85			5,592	1017-4335/001	1017-4335/002	1017-4335/003	
1017-4336		3-75×45			4,127	1017-4336/001	1017-4336/002	1017-4336/003	
1017-4337		3-80×50	105		4,026	1017-4337/001	1017-4337/002	1017-4337/003	

Продолжение табл. 2

Обозначение пакета	Применяемость	Обозначение типоразмера маляжета	D, мм	H (пред. откл. -0,1), мм	Масса, кг, не более	Пов. 1 Пуршона Кол. 1	Пов. 2 Обойма Кол. 1	Пов. 3 Магнца Кол. 1
1017—4338		3—86×56	105		3,574	1017—4338/001	1017—4338/002	1017—4338/003
1017—4339		3—90×60			5,619	1017—4339/001	1017—4339/002	1017—4339/003
1017—4341		3—93×63	125		5,079	1017—4341/001	1017—4341/002	1017—4341/003
1017—4342		3—100×70			4,881	1017—4342/001	1017—4342/002	1017—4342/003
1017—4343		3—110×80	135		5,503	1017—4343/001	1017—4343/002	1017—4343/003
1017—4344		3—120×90		80	4,616	1017—4344/001	1017—4344/002	1017—4344/003
1017—4345		3—125×95			10,883	1017—4345/001	1017—4345/002	1017—4345/003
1017—4346		3—130×100	170		9,719	1017—4346/001	1017—4346/002	1017—4346/003
1017—4347		3—140×110			9,326	1017—4347/001	1017—4347/002	1017—4347/003
1017—4348		3—155×125	180		9,639	1017—4348/001	1017—4348/002	1017—4348/003
1017—4349		3—160×130			9,534	1017—4349/001	1017—4349/002	1017—4349/003

Пример условного обозначения пакета для изготовления манжеты 1—18×10 из резины со средней усадкой 1,5%:

ПАКЕТ 1017—4251 1,5 ГОСТ 26617—85

То же, для изготовления манжеты 3—18×10:

ПАКЕТ 1017—4289 1,5 ГОСТ 26617—85

3. Маркировать шрифтом ПО-5 по ГОСТ 2930—62:

на обойме — условное обозначение пакета (без слова «пакет»), порядковый номер пакета в партии заказа, товарный знак предприятия-изготовителя пакетов и обозначение манжеты по ГОСТ 14896—84;

на пуансоне и матрице — обозначение пакета (без слова «пакет» и обозначения стандарта), порядковый номер пакета.

Маркировку следует наносить любым способом, обеспечивающим сохранность маркировки при производстве РТИ.

4. Примеры крепления пакетов в блоках приведены в справочном приложении к ГОСТ 26618—85.

5. Технические требования — по ГОСТ 14901—79.

6. Конструкция и размеры пуансона должны соответствовать указанным на черт. 2 и в табл. 3, 4.

Таблица 3

Размеры, мм

Обозначение пунксона	D (пред. откл. -0,58, -0,83)	H	h_1 (поле допуска $h7$)	Масса кг, не более	
1017—4251/001	38	29,5	9	0,169	
1017—4252/001				0,168	
1017—4253/001				0,166	
1017—4254/001	42	29,7		0,216	
1017—4255/001				0,244	
1017—4256/001	45			0,242	
1017—4257/001				0,238	
1017—4258/001				0,319	
1017—4259/001	53			0,303	
1017—4261/001				0,299	
1017—4262/001	60			36,7	0,384
1017—4263/001					0,379
1017—4264/001					0,371
1017—4265/001	63				0,402
1017—4266/001					0,386
1017—4267/001	71		0,499		
1017—4268/001			0,473		
1017—4269/001			0,442		
1017—4271/001	75	36,7	0,424		
1017—4272/001			0,513		
1017—4273/001	85		0,792		
1017—4274/001			0,944		
1017—4275/001	95		1,023		
1017—4276/001			1,039		
1017—4277/001			1,052		
1017—4278/001	105		0,997		

Продолжение табл. 3

Размеры, мм

Обозначение пунксона	D (пред. откл. -0,58, -0,83)	H	h_1 (поле допуска $h7$)	Масса, кг, не более
1017—4279/001	125	36,7	15	1,464
1017—4281/001				1,580
1017—4282/001	135	1,696		
1017—4283/001		1,542		
1017—4284/001	170	37,5		2,640
1017—4285/001		2,549		
1017—4285/001	180	2,729		
1017—4287/001		2,610		
1017—4288/001		2,248		

Таблица 4

Размеры, мм

Обозначение пунксона	D (пред. откл. -0,58, -0,83)	H	h_1 (поле допуска $h7$)	Масса, кг, не более
1017—4289/001	38	28,5	9	0,167
1017—4291/001				0,165
1017—4292/001				0,162
1017—4293/001	42	0,203		
1017—4294/001		0,265		
1017—4295/001	45	29,2		0,237
1017—4296/001				0,268
1017—4297/001				0,244
1017—4298/001	53	35,8		0,242
1017—4299/001				0,328
1017—4301/001	45	35,8	0,311	
1017—4302/001			0,297	

Размеры, мм

Обозначение пуансона	D (пред. откл. -0,58, -0,83)	H	h_1 (поле допуска $h7$)	Масса, кг, не более
1017—4303/001	53	35,8	15	0,390
1017—4304/001				0,393
1017—4305/001	60	0,476		
1017—4306/001		0,469		
1017—4307/001		0,517		
1017—4308/001	63	0,561		
1017—4309/001		0,565		
1017—4311/001	71	0,678		
1017—4312/001		0,679		
1017—4313/001		0,676		
1017—4314/001	75	36,5		0,671
1017—4315/001				0,730
1017—4316/001				0,717
1017—4317/001	85	0,885		
1017—4318/001		0,952		
1017—4319/001	95	1,278		
1017—4321/001	105	1,216		
1017—4322/001		1,234		
1017—4323/001		1,659		
1017—4324/001	125	1,637		
1017—4325/001		1,584		
1017—4326/001	105	42,5	20	1,293
1017—4327/001				1,235
1017—4328/001				1,225
1017—4329/001	125	1,165		
1017—4331/001		1,622		
1017—4332/001		1,552		

Размеры, мм

Обозначение пуансона	D (сред. откл. -0,58, -0,83)	H	h ₁ (поле допуска h7)	Масса, кг. не более
1017—4333/001	125	42,5	20	1,476
1017—4334/001	135			1,681
1017—4335/001				1,611
1017—4336/001	105			1,431
1017—4337/001				1,402
1017—4338/001		1,329		
1017—4339/001	125	1,727		
1017—4341/001		1,676		
1017—4342/001	135	44,5		1,581
1017—4343/001		1,686		
1017—4344/001		1,601		
1017—4345/001	170	3,854		
1017—4346/001		3,750		
1017—4347/001		3,488		
1017—4348/001	180	3,391		
1017—4349/001		3,319		

Пример условного обозначения пуансона для изготовления манжеты 1—18×10 из резины со средней усадкой 1,5%:

ПУАНСОН 1017—4251/001 1,5 ГОСТ 26617—85

То же, для манжеты 3—18×10:

ПУАНСОН 1017—4289/001 1,5 ГОСТ 26617—85

6.1. Материал — сталь марки 40X по ГОСТ 4543—71.

Допускается изготовление пуансонов из сталей других марок, в соответствии с ГОСТ 14901—79.

6.2. Твердость — 39...43 HRC.

При применении других марок сталей твердость должна соответствовать указанной в ГОСТ 14901—79.

6.3. Размеры и шероховатость поверхностей А указаны после покрытия.

6.4. Покрытие поверхностей А—Х18 тв. по ГОСТ 9.073—77, для манжет из резины групп 0 и 1—Х24 тв.

Поверхности с шероховатостью $Ra=0,2$ мкм полировать до и после покрытия.

6.5. На пуансонах для манжет с внутренним диаметром более 25 мм маркировать в зеркальном изображении условное обозначение манжеты по ГОСТ 14896—84 без слова «манжета» и обозначения стандарта, товарный знак предприятия—изготовителя манжет.

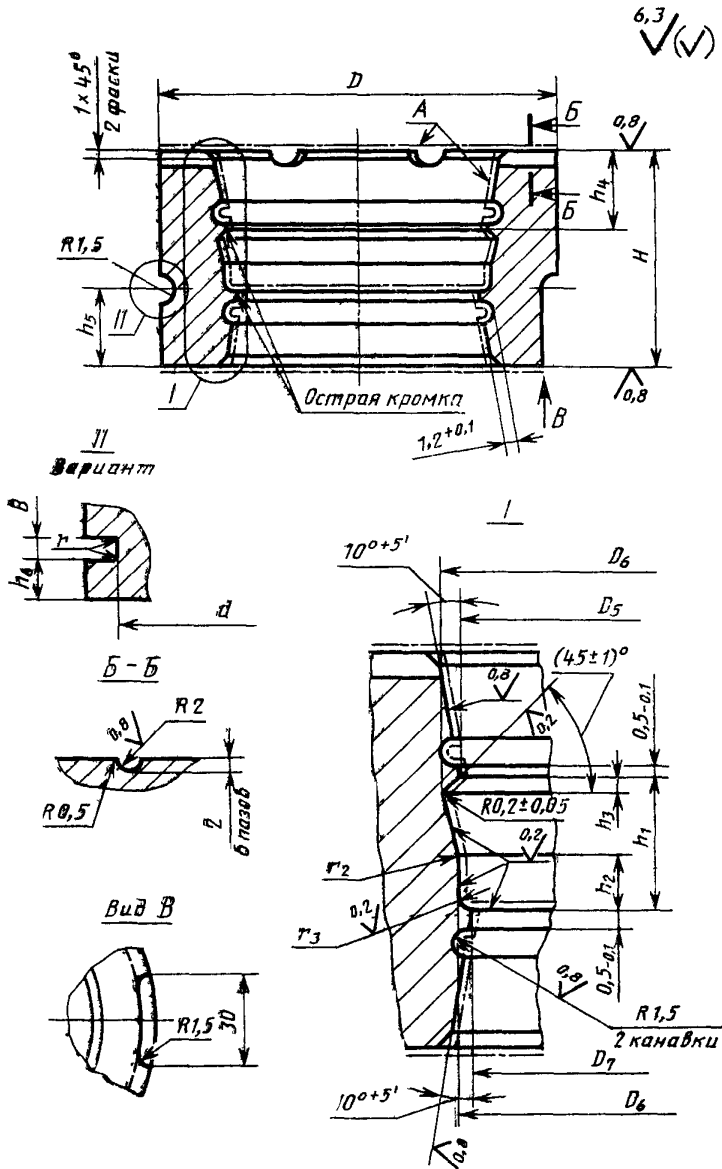
Маркировка должна быть выполнена шрифтом ПО-2—ПО-5 по ГОСТ 2930—62, глубина маркировки не должна превышать 0,2 мм.

6.6. Исполнительные размеры формообразующих поверхностей $D_1, D_2, D_3, D_4, D_5, h, r_1$ и значение средних усадок резины приведены в ГОСТ 26620—85.

6.7. Исполнительные размеры d, B, r приведены в справочном приложении к ГОСТ 26618—85.

6.8. Технические требования — по ГОСТ 14901—79.

7. Конструкция и размеры обоймы должны соответствовать указанным на черт. 3 и в табл. 5, 6.



Черт. 3

Размеры, мм

Обозначение обоймы	D (пред. откл. -0,58, -0,63)	H (поле допуска B8)	h_1 (поле допуска B7)	h_2	h_3	Масса, кг, не более
1017-4251/002	38	25	9	9,5	8	0,173
1017-4252/002						0,161
1017-4253/002						0,148
1017-4254/002	42					0,176
1017-4255/002	45					0,208
1017-4256/002						0,191
1017-4257/002						0,183
1017-4258/002	53					0,275
1017-4259/002						0,233
1017-4261/002						0,222
1017-4262/002	60					0,332
1017-4263/002						0,320
1017-4264/002						0,296
1017-4265/002	63					0,326
1017-4266/002						0,285
1017-4267/002		0,436				
1017-4268/002	71	0,376				
1017-4269/002		0,294				
1017-4271/002		0,276				
1017-4272/002	75	0,293				
1017-4273/002	85	35	15	14,5	13	0,675
1017-4274/002	95					0,860
1017-4275/002						0,798
1017-4276/002	105	0,998				
1017-4277/002		0,928				
1017-4278/002		0,746				
1017-4279/002	125	1,546				

Продолжение табл. 5

Размеры, мм

Обозначение обоймы	D (пред. откл. -0,58, -0,83)	H (поле допуска h8)	h_4 (поле допуска h7)	h_5	h_6	Масса, кг, не более
1017—4281/002	125	35	15	14,5	13	1,127
1017—4282/002	135					1,226
1017—4283/002						0,668
1017—4284/002	170	45	15	19,5	18	2,589
1017—4285/002						2,361
1017—4286/002	180					2,517
1017—4287/002						2,201
1017—4288/002						1,188

Таблица 6

Размеры, мм

Обозначение обоймы	D (пред. откл. -0,58, -0,83)	H (поле допуска h8)	h_4 (поле допуска h7)	h_5	h_6	Масса, кг, не более
1017—4289/002	38	25	9	9,5	8	0,174
1017—4291/002						0,162
1017—4292/002						0,148
1017—4293/002	42					0,175
1017—4294/002						0,237
1017—4295/002	45					0,223
1017—4296/002						0,216
1017—4297/002						0,191
1017—4298/002						0,183
1017—4299/002						0,275
1017—4301/002	45					35
1017—4302/002		0,243				
1017—4303/002		53	0,385			

Размеры, мм

Обозначение обоймы	D (пред. откл. -0,58, -0,83)	H (поле допуска $h8$)	h_4 (поле допуска $h7$)	h_5	h_6	Масса, кг, не более
1017-4304/002	53	35	15	14,5	13	0,326
1017-4305/002	60					0,449
1017-4306/002						0,432
1017-4307/002						0,414
1017-4308/002	63					0,458
1017-4309/002						0,400
1017-4311/002						0,591
1017-4312/002	71					0,570
1017-4313/002						0,527
1017-4314/002						0,482
1017-4315/002	75					0,387
1017-4316/002						0,411
1017-4317/002						0,796
1017-4318/002	85					0,659
1017-4319/002						0,854
1017-4321/002		1,066				
1017-4322/002	105	0,928				
1017-4323/002		0,820				
1017-4324/002		1,542				
1017-4325/002	125	1,125				
1017-4326/002		1,283				
1017-4327/002		1,054				
1017-4328/002	105	1,007				
1017-4329/002		0,660				
1017-4331/002		1,670				
1017-4332/002	125	1,392				
1017-4333/002		1,099				

Продолжение табл. 6

Размеры, мм

Обозначение обоймы	D (пред. откл. —0,58, —0,83)	H (поле допуска $h8$)	h_1 (поле допуска $h7$)	h_2	h_3	Масса, кг, не более
1017—4334/002	135	45	20	19,5	18	0,792
1017—4335/002						1,193
1017—4336/002	105					1,283
1017—4337/002						1,054
1017—4338/002						0,763
1017—4339/002	125					1,778
1017—4341/002						1,616
1017—4342/002						1,218
1017—4343/002	135					1,323
1017—4344/002						0,651
1017—4345/002	170					0,257
1017—4346/002						2,886
1017—4347/002						2,104
1017—4348/002	180					2,663
1017—4349/002						2,237

Пример условного обозначения обоймы для изготовления манжеты 1—18×10 из резины со средней усадкой 1,5%:

ОБОЙМА 1017—4251/002 1,5 ГОСТ 26617—85

То же, для манжеты 3—18×10:

ОБОЙМА 1017—4289/002 1,5 ГОСТ 26617—85

7.1. Материал — сталь марки 40Х ГОСТ 4543—71.

Допускается изготовление обойм из сталей других марок в соответствии с ГОСТ 14901—79.

7.2. Твердость — 39...43 НРС,

При применении сталей других марок твердость должна соответствовать указанной в ГОСТ 14901—79.

7.3. Размеры и шероховатость поверхностей А указаны после покрытия.

7.4. Покрытие поверхностей *A* — X18 тв. по ГОСТ 9.073—77, для манжет из резины групп 0 и 1 — X24 тв.

Поверхности с шероховатостью $Ra=0,2$ мкм полировать до и после покрытия.

7.5. Исполнительные размеры формообразующих поверхностей $D_5, D_6, D_7, D_8, h_1, h_2, h_3, r_2, r_3$ и значение средних усадок резины приведены в ГОСТ 26620—85.

7.6. Исполнительные размеры паза под крепление обоймы — *d, B* и *r* указаны в справочном приложении к ГОСТ 26618—85.

7.7. Технические требования — по ГОСТ 14901—79.

8. Конструкция и размеры матрицы должны соответствовать указанным на черт. 4 и в табл. 7—9.

Таблица 7

Размеры, мм

Обозначение матрицы	D (пред откл -0,58, -0,83)	D_{11} (поле допуска H14)	H	h_2 (поле допуска h7)	Масса, кг, не более		
1017—4251/003	38	—	45	10	0,178		
1017—4252/003					0,184		
1017—4253/003					0,197		
1017—4254/003	42			0,234			
1017—4255/003				0,272			
1017—4256/003				45	0,281		
1017—4257/003	0,299						
1017—4258/003	0,397						
1017—4259/003	53			0,426			
1017—4261/003				0,436			
1017—4262/003				0,529			
1017—4263/003	60			—	55	9	0,539
1017—4264/003							0,560
1017—4265/003							0,623
1017—4266/003	63					0,660	
1017—4267/003		0,757					
1017—4268/003		71	10			0,813	
1017—4269/003	14		0,874				
1017—4271/003	0,830						
1017—4272/003	75	18	0,988				
1017—4273/003	85	20	1,256				
1017—4274/003	95	28	1,495				
1017—4275/003		1,523					
1017—4276/003		36	55			11	1,780
1017—4277/003	1,855						
1017—4278/003	1,775						
1017—4279/003	125	45	2,496				

Продолжение табл. 7

Размеры, мм

Обозначение матрицы	D (пред. откл. -0,58, -0,83)	D_{11} (поле допуска H14)	H	h_4 (поле допуска h7)	Масса, кг не более
1017—4281/003	125	56	55	10	2,479
1017—4282/003	135	63			2,934
1017—4283/003		75			2,633
1017—4284/003	170	90	65		4,018
1017—4285/003					3,444
1017—4286/003	180	110			4,377
1017—4287/003					3,339
1017—4288/003			4,362		

Таблица 8

Размеры, мм

Обозначение матрицы	D (пред. откл. -0,58, +0,83)	D_{11} (поле допуска H14)	H	h_4 (поле допуска h7)	Масса, кг, не более
1017—4289/003	38	—	45	11,0	0,182
1017—4291/003					0,191
1017—4292/003					0,205
1017—4293/003	42			0,251	
1017—4294/003				0,247	
1017—4295/003				0,257	
1017—4296/003	45		8,5	0,263	
1017—4297/003				0,281	
1017—4298/003		0,295			
1017—4299/003	53	55	10,5	0,393	
1017—4301/003				0,430	
1017—4302/003				0,297	
1017—4303/003	45		0,396		
1017—4304/003			0,436		
1017—4305/003			0,542		
1017—4306/003	60	0,567			

Таблица 9

Размеры, мм

Обозначение матрицы	D (пред. откл. —0,58, —0,83)	D ₁₁ (поле допуска H14)	H	h ₄					Масса, кг. не более
				Средняя усадка резины, %					
				1,0	1,5	2,0	2,5	3,0	
Поле допуска h7									
1017—4307/003	60								0,510
1017—4308/003									0,570
1017—4309/003	63								0,605
1017—4311/003									0,710
1017—4312/003		10							0,724
1017—4313/003	71								0,747
1017—4314/003		14							0,746
1017—4315/003									0,873
1017—4316/003	75	18	55	7,9	7,8	7,8	7,7	7,6	0,916
1017—4317/003		20							1,134
1017—4318/003	85								1,178
1017—4319/003		28							1,355
1017—4321/003		36							1,541
1017—4322/003	105								1,663
1017—4323/003		45							1,497
1017—4324/003									2,214
1017—4325/003	125	56							2,193
1017—4326/003		36							1,573
1017—4327/003									1,761
1017—4328/003	105								1,504
1017—4229/003		45							1,774
1017—4331/003			65	10,4	10,3	10,2	10,1	10,1	2,333
1017—4332/003	125	56							2,111
1017—4333/003									2,342
1017—4334/003		63							2,526
1017—4335/003	135								2,788

Продолжение табл. 9

Размеры, мм

Обозначение матрицы	D (пред. откл. —0,88, —0,83)	D _н (поле допуска H14)	H	h ₁					Масса, кг, не более
				Средняя усадка резины, %					
				1,0	1,5	2,0	2,5	3,0	
Поле допуска h7									
1017—4336/003	105	36	65	7,8	7,7	7,7	7,6	7,5	1,413
1017—4337/003									1,570
1017—4338/003									1,482
1017—4339/003	125	45							2,114
1017—4341/003									1,787
1017—4342/003									2,082
1017—4343/003	135	63							2,494
1017—4344/003									2,364
1017—4345/003									3,772
1017—4346/003	170	90							3,083
1017—4347/003									3,734
1017—4348/003									3,585
1017—4349/003	180	110	3,978						

Пример условного обозначения матрицы для изготовления манжеты 1—18×10 из резины со средней усадкой 1,5%:

МАТРИЦА 1017—4251/003 1,5 ГОСТ 26617—85

То же, для манжеты 3—18×10:

МАТРИЦА 1017—4289/003 1,5 ГОСТ 26617—85

8.1. Материал — сталь марки 40X по ГОСТ 4543—71.

Допускается изготовление матриц из сталей других марок в соответствии с ГОСТ 14901—79.

8.2. Твердость — 39...43 HRC,

При применении сталей других марок твердость должна соответствовать указанной в ГОСТ 14901—79.

8.3. Размеры и шероховатость поверхностей A указаны после покрытия.

8.4. Покрытие поверхностей A—X18 тв. по ГОСТ 9.073—77, для манжет из резины групп 0 и 1 — X24 тв.

Поверхности с шероховатостью $Ra=0,2$ мкм полировать до и после покрытия.

8.5. Исполнительные размеры формообразующих поверхностей $D_1, D_7, D_9, D_{10}, h_1, h_2, h_3, r_2, r_3$ и значения средних усадок резины приведены в ГОСТ 26620—85.

8.6. Исполнительные размеры паза под крепление матрицы — d, B и r указаны в справочном приложении к ГОСТ 26618—85.

8.7. Технические требования — по ГОСТ 14901—79.
