



**ГОСУДАРСТВЕННЫЙ СТАНДАРТ
СОЮЗА ССР**

БЕЗОПАСНОСТЬ ДОРОЖНОГО ДВИЖЕНИЯ
ШЛЕМЫ ДЛЯ МОТОЦИКЛИСТОВ
ТЕХНИЧЕСКИЕ УСЛОВИЯ
ГОСТ 26584—85

Издание официальное

Цена 10 коп.

ГОСУДАРСТВЕННЫЙ КОМИТЕТ СССР ПО СТАНДАРТАМ

РАЗРАБОТАН

Министерством внутренних дел СССР

Министерством местной промышленности Эстонской ССР

Министерством судостроительной промышленности СССР

ИСПОЛНИТЕЛИ:

**А. А. Планкин, С. Н. Зайчиков, Б. М. Савин, Р. О. Сепман, Ю. Г. Воробьев,
Р. В. Рыкова, С. А. Крылова, Ю. Ф. Яров, Г. Ы. Ким, Л. С. Омелянов**

ВНЕСЕН Министерством внутренних дел СССР

Зам. министра Б. К. Елисов

**УТВЕРЖДЕН И ВВЕДЕН В ДЕЙСТВИЕ Постановлением Государст-
венного комитета СССР по стандартам от 2 июля 1985 г. № 2101**

Безопасность дорожного движения**ШЛЕМЫ ДЛЯ МОТОЦИКЛИСТОВ****Технические условия**

Road safety Helmets for motor-cyclists Specifications

ОКП 22 9345

**ГОСТ
26584—85****Взамен
ГОСТ 12.4.014—75**

Постановлением Государственного комитета СССР по стандартам от 2 июля 1985 г. № 2101 срок действия установлен

Несоблюдение стандарта преследуется по закону

Настоящий стандарт распространяется на шлемы для мотоциклистов, предназначенные для защиты головы водителей и пассажиров мототранспортных средств.

Стандарт не распространяется на шлемы, используемые в автоспорте

Термины, применяемые в стандарте, и пояснения к ним приведены в справочном приложении 1.

1. ТИПЫ, ОСНОВНЫЕ ПАРАМЕТРЫ И РАЗМЕРЫ

1.1. Устанавливаются следующие типы шлемов:

I — шлемы открытого типа, обеспечивающие защиту головы выше основной плоскости (черт. 1);

II — шлемы закрытого типа, дополнительно обеспечивающие защиту нижней части лица (черт. 2).

1.2. Шлемы должны изготавливаться от 54 до 62-го размера включительно. При этом каждый шлем может соответствовать двум смежным размерам.

Допускается по согласованию с потребителем изготавливать шлемы других размеров.

1.3. Масса шлема без комплектующих изделий не должна превышать:

1000 г — для типа I;

1250 г — для типа II.

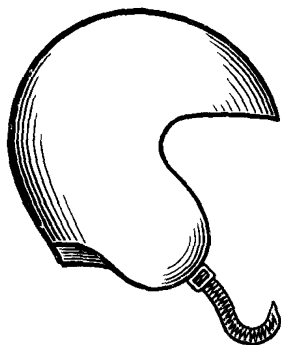
Издание официальное

Перепечатка воспрещена



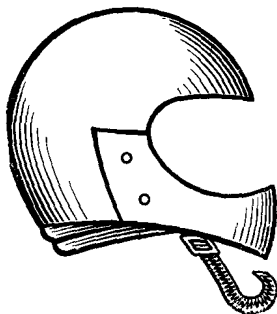
© Издательство стандартов, 1985

Общий вид шлема
типа I



Черт. 1

Общий вид шлема
типа II



Черт. 2

1.4. Масса шлема с комплектующими изделиями, которые одновременно устанавливаются на него, не должна превышать:

1250 г — для типа I;

1500 г — для типа II.

Пример условного обозначения шлема для мотоциклистов типа I:

Шлем I ГОСТ 26584—85

2. ТЕХНИЧЕСКИЕ ТРЕБОВАНИЯ

2.1. Шлемы должны изготавливаться в соответствии с требованиями настоящего стандарта по рабочим чертежам и образцам-эталонам, утвержденным в установленном порядке.

2.2. Образцы-эталоны шлемов должны быть согласованы с организациями Министерства здравоохранения СССР.

2.3. Шлем должен состоять из колпака, амортизирующего устройства, облегчающей прокладки и удерживающей системы.

2.4. Нижний край колпака, за исключением его передней части, должен располагаться на модели головы соответствующего размера (см. обязательное приложение 2) и закрывать ее не выше контура *ACDEF*, и нижний край задней части колпака или иные жесткие части шлема не должны находиться в пределах условного цилиндра.

2.5. Шлем типа II, имеющий защитный смотровой экран (экран), должен иметь вентиляцию лицевой зоны.

2.6. Наружная поверхность колпака шлема должна быть гладкой.

Допускается наличие на колпаке вентиляционных и слуховых отверстий и усиление их краев буртиками, имеющими плавные

переходы, с радиусами сопряжения не менее 5,0 мм, которые должны располагаться не выше контрольной плоскости и иметь возможность изменения их размеров.

Допускается размещение вентиляционных отверстий на затылочной части колпака выше контрольной плоскости не более чем на 30,0 мм на расстоянии не более 50,0 мм от срединной вертикальной плоскости.

2.7. На наружной поверхности колпака могут быть расположены световозвращатели в виде геометрических фигур — кругов, прямоугольников, треугольников и др.

Допускается применение пленочных световозвращающих материалов.

2.8. Плавные переходы наружной поверхности колпака должны иметь радиусы сопряжения не менее 5,0 мм.

2.9. Край колпака должен иметь окантовку с наружным радиусом не менее 2,0 мм, изготовленную из эластичного материала твердостью от 50 до 85 условных единиц в температурном интервале от минус 20 до плюс 50 °С.

2.10. Части шлема, за исключением козырька, экрана, подбородной дуги безопасности (дуги), защитных очков совместно с деталями их крепления и фиксации, не должны выступать над наружной поверхностью колпака более чем на:

2,0 мм — буртики краев колпака, вентиляционных и слуховых отверстий, заклепки;

5,0 мм — другие части.

Острые края заклепок и других частей, выступающих над поверхностью колпака, должны быть закруглены или притуплены.

Указанные требования не распространяются на шлемы, оснащенные специальными техническими средствами.

2.11. Колпак должен быть цельным.

Допускается изготовление шлемов с разъемным колпаком. При этом разделение частей должно производиться только в результате целенаправленного воздействия.

2.12. Козырек шлема должен быть съемным. Прогиб козырька должен быть в пределах от 6,0 до 32,0 мм. При этом козырек не должен повреждаться или отделяться от шлема. Передний край козырька должен быть закруглен с радиусом не менее 0,5 мм.

2.13. Конструкция удерживающей системы не должна препятствовать снятию шлема в экстремальных условиях и должна состоять из нижнего крепления и замкового устройства.

Ширина нижнего ремennого крепления должна быть не менее 20,0 мм.

Деформация удерживающей системы не должна превышать 25,0 мм.

Удерживающая система должна выдерживать нагрузку (1350,0±50,0) Н без повреждений или отделения от шлема.

Замковое устройство удерживающей системы должно срабатывать только в результате целенаправленного воздействия.

Допускается изготавливать шлемы с зажимным замковым устройством. Кнопка зажимного замкового устройства должна быть заглублена относительно наружной поверхности устройства таким образом, чтобы не происходило срабатывание устройства при давлении на него шара.

2.14. Во время эксплуатации экран, установленный в рабочем положении, не должен самопроизвольно откидываться.

Допускается конструктивное объединение экрана и козырька. Экран должен изготавливаться из поликарбоната.

Не допускается изготовление экрана из органического стекла по ГОСТ 9784—75, ГОСТ 10667—74, ГОСТ 14183—78, ГОСТ 15809—70, ГОСТ 17622—72, а также из силикатного стекла (кроме специального). Требование действует с 1 июля 1987 г.

Допускается изготавливать экран из органического стекла, если его крепление обеспечивает снятие экрана с шлема без применения инструмента и самопроизвольное отсоединение без разрушения экрана при ударе с номинальной энергией 18,0 Дж.

2.15. Защита лица для шлемов типа II должна обеспечиваться дугой. Внутренняя поверхность дуги должна иметь облегающую прокладку. Зазор между поверхностью прокладки на дуге и лицевой поверхностью соответствующей части модели головы в срединной вертикальной плоскости должен быть не менее 20,0 мм (см. обязательное приложение 2).

2.16. На внутренней поверхности шлема не должно быть направленных внутрь острых кромок. Жесткие выступающие части должны закрываться амортизирующим устройством и облегающей прокладкой.

Стежки, строчки и швы на внутренней оснастке шлема — по ГОСТ 12.4.116—82.

2.17. Облегающая прокладка может быть изготовлена цельнокроеной или из отдельных элементов.

2.18. Шлем не должен препятствовать ношению очков, корректирующих зрение.

2.19. Шлем, не имеющий экрана, должен обеспечивать возможность ношения защитных очков.

2.20. Шлем должен обеспечивать следующие углы обзора:

в горизонтальной плоскости: не менее 105° в каждую сторону от продольной плоскости симметрии шлема;

в вертикальной плоскости: вверх — не менее 7° , вниз — не менее 55° от контрольной плоскости.

2.21. Амортизационная способность шлема должна быть такова, чтобы при ударе с номинальной энергией 125,0 Дж мгновенная сила, воспринимаемая моделью головы, не превышала

15000 Н, а при ударе с номинальной энергией 62,5 Дж — 12000 Н. При этом допускается разрушение декоративного слоя колпака.

2.22. При перфорации шлема с номинальной энергией удара 30,0 Дж в любой точке шлема выше контрольной плоскости энергия должна погаситься и острие пробойника должно остановиться не ближе 5,0 мм от модели головы.

2.23. Деформация шлема при приложении к нему статической нагрузки, направленной вдоль продольной или поперечной плоскости симметрии, должна быть не более 40,0 мм. Остаточная деформация не должна превышать 15,0 мм.

2.24. Шлемы должны сохранять защитные свойства при температуре окружающего воздуха от минус 20 до плюс 50 °С, а также должны быть стойкими к воздействию влаги, солнечного излучения и старению.

Минимальный срок службы шлемов — 4 года.

2.25. Материал колпака, козырька, дуги не должен гореть со скоростью более 75 мм/мин.

2.26. Цвет колпака, дуги, козырька должен соответствовать таблице цветосочетаний, утвержденной в установленном порядке.

2.27. На наружной поверхности колпака не допускаются:

воздушные пузыри;

надломы и сколы;

трещины;

трещины основного слоя для колпаков из стеклопластика;

поверхностные трещины декоративного слоя общей длиной более 30 мм;

недопрессовка;

царапины длиной более 15,0 мм, шириной более 0,2 мм; их общая длина должна быть не более 30,0 мм;

точечные включения размером и в количестве более, чем определено нормативно-технической документацией на применяемые термопластичные материалы и красители;

точечные включения диаметром более 1,5 мм, расположенные друг от друга на расстоянии менее 20 мм в количестве более 10 шт. (для стеклопластиков);

следы разъема пресс-формы высотой более 0,3 мм;

выступание литников более 0,5 мм;

точечные поры диаметром более 0,5 мм, расположенные друг от друга на расстоянии менее 20,0 мм;

неравномерность глянца более 3 % от всей площади поверхности;

проступание структуры армирующего материала.

2.28. Для изготовления основных частей шлема (колпака, амортизирующего устройства, козырька, экрана, дуги и комплектующих металлических изделий) должны использоваться следующие материалы:

смола марки ПН-1;
смола марки ПН-609—21М;
смола марки ПН-69;
смола пластифицированная марки ЗСП-9;
поливинилхлорид эмульсионный марки ПВХ-Е-6250-Ж по
ГОСТ 14039—78;

ткань конструкционная из стеклянных крученых комплексных
нитей марки Т 12—41 по ГОСТ 19170—73;

аэросил марок А-300 и А-380 по ГОСТ 14922—77;

полиэтилен низкого давления по ГОСТ 16338—77;

полиэтилен высокого давления по ГОСТ 16337—77;

блок-сополимер этилена с пропиленом;

стекло органическое техническое по ГОСТ 17622—72;

поликарбонат гранулированный;

поликарбонат листовой прозрачный;

полиизоцианат марки «Б»;

лапрол 805;

лапромол 299;

полистирол вспенивающийся суспензионный марки ПСВ-76С;

пенополиуретан эластичный;

пенополиэтилен;

заклепки;

кнопки КК-5.

Металлические детали должны быть коррозионно-стойкими
или иметь покрытие по ГОСТ 9.301—78.

Допускается по согласованию с потребителем применять дру-
гие материалы, обеспечивающие изготовление шлемов в соответ-
ствии с требованиями настоящего стандарта.

3. КОМПЛЕКТНОСТЬ

3.1. В комплект шлема должны входить козырек или экран
или защитные очки.

Допускается по согласованию с потребителем не комплекто-
вать шлем указанными изделиями.

Допускается по согласованию с потребителем дополнительно
комплектовать шлем подбородником, сменными облегающими
прокладками, съемной дугой и другими изделиями.

3.2. К каждому шлему должна быть приложена памятка, об-
щие требования к которой изложены в обязательном приложе-
нии 3.

4. ПРАВИЛА ПРИЕМКИ

4.1. Шлемы принимают партиями. Партией считают количест-
во шлемов одного типа, изготовленное за ограниченный проме-

жуток времени при неизменном технологическом режиме и оформленное одним документом о качестве.

4.2. Для проверки соответствия качества шлемов требованиям настоящего стандарта проводят приемо-сдаточные, периодические и типовые испытания.

4.3. При приемо-сдаточных испытаниях проводят сплошной контроль изделий на соответствие требованиям пп. 1.2; 2.3; 2.16; 2.26; 2.27; 3.1; 3.2; 6.1; 6.2 и выборочный контроль — пп. 1.3; 1.4; 2.13; 2.14; 2.21.

При выборочном контроле шлемы отбирают в выборку по ГОСТ 18321—73.

Проверку проводят одноступенчатым нормальным контролем по ГОСТ 18242—72.

При выборе плана контроля должны применяться специальная степень контроля С-2 и приемочный уровень качества, равный 1,5 %.

Для партии с объемом изделий от 51 до 1200 шт. устанавливается объем выборки 5 шлемов, для партии с объемом изделий от 1201 до 3200 шт. — объем выборки 8 шлемов.

4.4. Партия считается принятой, если все шлемы в выборке выдержали испытания. В противном случае партия бракуется.

4.5. Если десять последовательных партий были приняты, допускается проводить облегченный контроль. При этом устанавливаются следующие объемы выборок: для партии с объемом от 51 до 1200 шт. — 2 шлема, для партии с объемом от 1201 до 3200 шт. — 3 шлема.

Если партия не выдержала испытания, то переходят на нормальный контроль в соответствии с п. 4.3.

4.6. Периодические испытания проводят один раз в квартал. Испытания на соответствие требованиям пп. 2.22 и 2.23 проводят в I и III кварталах; испытания на соответствие требованиям пп. 2.4—2.12; 2.15; 2.17—2.20; 2.24 (проверка защитных свойств при воздействии температуры и влаги) проводят во II и IV кварталах; испытания на соответствие требованиям пп. 2.24 (проверка защитных свойств при воздействии солнечного излучения и старения) и п. 2.25 проводят один раз в год.

Периодическим испытаниям подвергают шлемы, отобранные из партии, прошедшей приемо-сдаточные испытания.

Объем выборки для испытаний в I и III кварталах должен составлять 0,5 % от партии, но не менее 8 шт., из которых проверке на соответствие каждому из указанных пунктов подвергают равное количество шлемов.

Объем выборки для испытаний во II и IV кварталах должен составлять 1,0 % от партии, но не менее 18 шт., из которых проверке на соответствие требованиям пп. 2.4—2.12; 2.15; 2.17—2.20 подвергают все шлемы выборки, п. 2.24—16 шлемов.

Объем выборки для испытаний по п. 2.24 (проверка защитных свойств при воздействии солнечного излучения и старения) должен составлять 15 шлемов, по п. 2.25—1 шлем.

4.7. При получении неудовлетворительных результатов при периодических испытаниях хотя бы по одному показателю по нему проводят повторные испытания удвоенного количества изделий, взятых из той же партии. Результаты повторных испытаний распространяются на всю партию.

4.8. При получении неудовлетворительных результатов при повторных испытаниях приемку шлемов следует прекратить.

Приемка шлемов может быть возобновлена только после устранения причин возникновения дефектов.

4.9. Типовым испытаниям (ГОСТ 16504—81) подвергают шлемы, отобранные из опытной партии и прошедшие приемо-сдаточные испытания.

Объем опытной партии определяет предприятие-изготовитель.

Объем выборки должен составлять не менее 38 шт., из которых проверке на соответствие требованиям: пп. 2.4—2.10; 2.17—2.19 подвергают все шлемы выборки, пп. 2.11; 2.12; 2.15; 2.20 — 6 шлемов, п. 2.24 — 31 шлем, п. 2.25 — 1 шлем.

5. МЕТОДЫ ИСПЫТАНИЙ

5.1. Размер шлема (п. 1.2) проверяют шаблоном (измерительным кольцом) с ценой деления не более 5 мм.

5.2. Массу шлема (п. 1.3) определяют взвешиванием на весах с ценой деления не более 5 г.

5.3. Наличие у шлема колпака, амортизирующего устройства, облегающей прокладки и удерживающей системы (п. 2.3) определяют визуально сравнением с образцом-эталоном.

5.4. Для проверки расположения нижнего края колпака (п. 2.4) шлем одевают на модель головы. Верхнюю часть нагружают усилием $(50,0 \pm 5,0)$ Н. Затем шлем крепят к модели головы при помощи удерживающей системы. После этого нагрузку снимают. Расположение нижнего края проверяют визуально.

5.5. Наличие вентиляции лицевой зоны пользователя, а также вентиляционных и слуховых отверстий, световозвращателей, окантовки края колпака, расположение буртиков (пп. 2.5—2.9) определяют визуально сравнением с образцом-эталоном.

Радиусы сопряжения плавных переходов буртиков, наружной поверхности колпака, а также наружный радиус окантовки проверяют шаблонами по ГОСТ 4126—82.

5.6. Высоту выступающих частей над наружной поверхностью колпака (п. 2.10) измеряют штангенциркулем по ГОСТ 166—80.

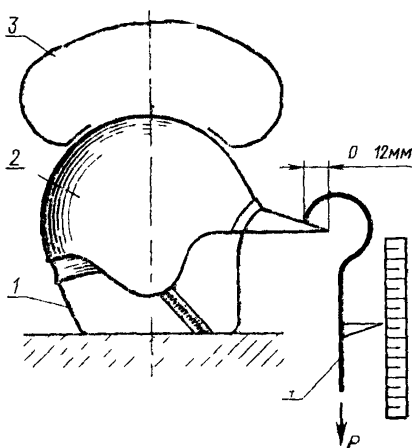
5.7. Возможность разъема шлема (п. 2.11) в результате целенаправленного воздействия определяют опробованием.

58. Съемность козырька (п 212) проверяют опробованием. Радиус скругления переднего края козырька проверяют шаблоном по ГОСТ 4126—82.

58.1. Определение прогиба козырька (черт. 3)

5811 Подготовка к испытанию

Шлем одевают на модель головы и крепят в соответствии с п 54



1—модель головы 2—шлем, 3—мешок, 4—измерительное устройство

Черт 3

5812 Проведение испытания

На верхнюю часть шлема кладут мешок, наполненный сыпучим материалом массой не менее 12 кг. К козырьку прикрепляют измерительное устройство общей массой не более 30,0 г и отмечают точку начала отсчета.

На расстоянии до 12,0 мм от переднего края козырька к нему по осевой линии прикладывают усилие, равное $(10,0 \pm 0,1)$ Н. Через 2 мин после приложения усилия по шкале определяют величину вертикального перемещения козырька (прогиб).

59. Конструкцию удерживающей системы (п. 213) проверяют визуально.

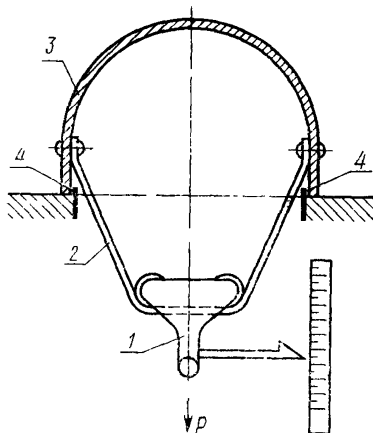
Срабатывание замкового устройства в результате целенаправленного воздействия проверяют опробованием.

Ширину нижнего ремennого крепления измеряют штангенциркулем по ГОСТ 166—80.

5.9.1. Определение деформации и прочности удерживающей системы

5.9.1.1. Подготовка к испытанию

Испытание проводят без чашечки для подбородка. Нижнее крепление застегивают. Шлем устанавливают краем на соответствующую опору. К нижнему креплению подвешивают приспособление, состоящее из одного или двух роликов (черт. 4). В однороликовом приспособлении диаметр ролика должен быть от 70,0 до 100,0 мм, а в двухроликовом — $(12,5 \pm 0,5)$ мм. Расстояние между центрами роликов должно быть $(75,0 \pm 1,0)$ мм.



1—приспособление; 2—удерживающая система; 3—шлем; 4—ограничитель

Черт. 4

5.9.1.2. Проведение испытания

Приспособление нагружают усилием $(250,0 \pm 25,0)$ Н. Через 2,0 мин по шкале определяют деформацию после первоначальной нагрузки. После этого усилие в течение $(0,5 \pm 0,1)$ мин увеличивают до $(1100,0 \pm 50,0)$ Н. Через 2,0 мин по шкале определяют деформацию после дополнительной нагрузки.

Для определения прочности удерживающей системы в течение $(1,0 \pm 0,1)$ мин нагрузку увеличивают с $(1100,0 \pm 50,0)$ Н до $(1350,0 \pm 50,0)$ Н. Через 2,0 мин проводят визуальный осмотр удерживающей системы на соответствие требованиям п. 2.13.

5.9.1.3. Обработка результатов

Деформацию удерживающей системы (D_y) в мм вычисляют по формуле

$$D_y = D_2 - D_1,$$

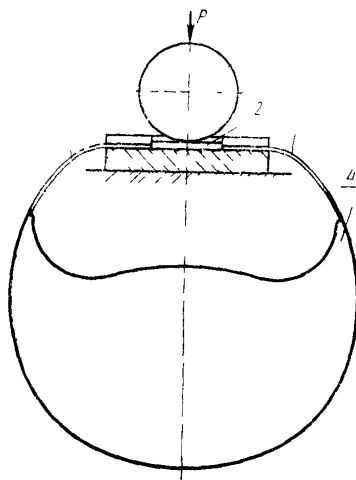
где D_2 — деформация после дополнительной нагрузки, мм;

D_1 — деформация после первоначальной нагрузки, мм.

5.9.2. Открывание зажимного замкового устройства проверяют следующим образом.

Шлем с застегнутой удерживающей системой подвешивают на горизонтальной площадке (черт. 5) таким образом, чтобы замковое устройство находилось на площадке и не имело возможности перемещаться в вертикальной и горизонтальной плоскостях. Затем в углубление зажимного устройства устанавливают шар диаметром $(100,0 \pm 1,0)$ мм и массой $(1,0 \pm 0,1)$ кг и проверяют выполнение требования по заглублению кнопки зажимного замкового устройства.

5.9.3. Срабатывание замкового устройства в результате целенаправленного воздействия, а также в экстремальных условиях проверяют опробованием после испытаний по п. 5.9.1.



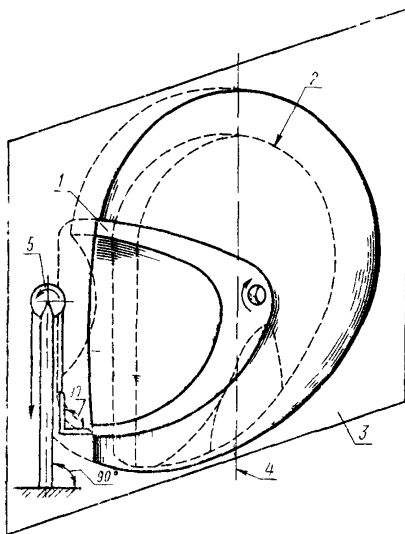
1—шар; 2—зажимное замковое устройство; 3—нижнее ремешное крепление; 4—шлем

Черт. 5

5.10. Проверка экрана (п. 2.14)

5.10.1. Проверку действия экрана проводят на стенде для проверки деформации и прочности удерживающей системы (см. черт. 4).

Шлем устанавливают краем колпака на опору. Нижнее крепление застегивают и к нему прикладывают усилие $(45,0 \pm 2,5)$ Н. После этого к нижнему краю экрана, установленному в рабочем положении, прикладывают усилие $(10,0 \pm 2,5)$ Н, направленное в вертикальной плоскости вверх (черт. 6) и проверяют соблюдение требования по самопроизвольному откидыванию экрана.



1—экран, 2—модель головы; 3—среди́нная вертика́льная плоскость, 4—це́нтральная вертика́льная ось, 5—ролик

Черт. 6

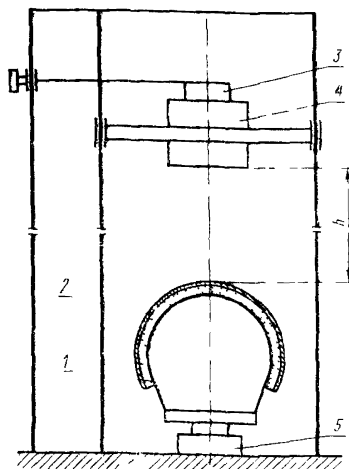
5.10.2. Проверку возможности снятия экрана со шлема без применения инструмента проводят опробованием.

5.10.3. Проверку возможности самопроизвольного отсоединения экрана проводят на стенде для определения амортизационной способности шлемов (черт. 7).

5.10.3.1. А п п а р а т у р а

Испытательный стенд (см. черт. 7), который должен обеспечивать направленное падение ударника с ускорением от 9 до $9,81 \text{ м/с}^2$; неперпендикулярность ударяющей плоскости ударника и оси движения его должна быть не более 10° .

Ударник должен быть изготовлен из стали по ГОСТ 4543—71 и иметь массу $(1,2 \pm 0,1)$ кг.



1—модель головы; 2—шлем; 3—электромагнит; 4—ударник; 5—измерительный прибор

Черт. 7

Форма ударника — параллелепипед;

Основание испытательного стенда должно быть выполнено из бетона по ГОСТ 4795—68 и иметь массу не менее 1000 кг и высоту не менее 100 см, из стали по ГОСТ 380—71 или чугуна по ГОСТ 1422—79 и иметь массу не менее 500 кг и высоту не менее 10 см. Основание должно иметь подкладку из резины, слоя сухого песка или другого амортизирующего материала.

Измерительный прибор должен обеспечивать регистрацию мгновенной силы до 3500 даН с погрешностью измерения $\pm 10\%$ при частотах до 2500 Гц.

Пьезоэлектрический датчик или другой измерительный преобразователь должен располагаться под моделью головы.

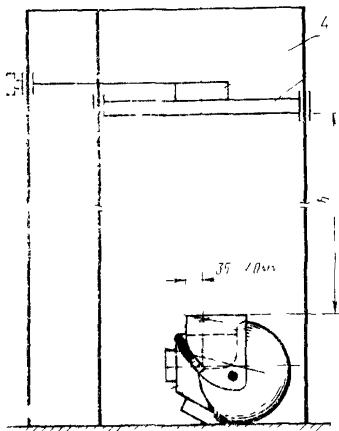
5.10.3.2. Проведение испытания

Шлем устанавливают на модель головы и крепят в соответствии с п. 5.4. Экран устанавливают в рабочее положение.

Шлем устанавливают на стенд (черт. 8) таким образом, чтобы линии пересечения контрольной плоскости и срединной вертикальной плоскости модели головы составляли с основанием стенда угол, равный $(90 \pm 10^\circ)$. После этого экран шлема подвергают удару с номинальной энергией 18,0 Дж в точку, расположенную на расстоянии $(35,0 \pm 5,0)$ мм от нижнего края экрана. Высота

падения ударника ($1,50 \pm 0,02$) м. После удара проверяется визуально выполнение требования по отделению экрана от шлема.

5.11. Наличие на шлеме типа II дуги и облегчающей прокладки на внутренней поверхности дуги (п. 2.15) определяют визуально по сравнению с образцом-эталоном.



1—модель головы; 2—шлем; 3—экран, 4—электромагнит, 5—ударник

Черт. 8

Зазор между поверхностью прокладки на дуге и лицевой поверхностью соответствующей части модели головы измеряют нутромером по ГОСТ 868—82.

5.12. Качество внутренней поверхности шлема и конструкцию прокладки (пп. 2.16; 2.17) проверяют визуально и опробованием.

5.13. Возможность использования очков, корректирующих зрение, и защитных очков во время ношения шлемов (пп. 2.18; 2.19) определяют опробованием.

5.14. Для определения углов обзора (п. 2.20) шлем одевают на модель головы и крепят в соответствии с п. 5.4.

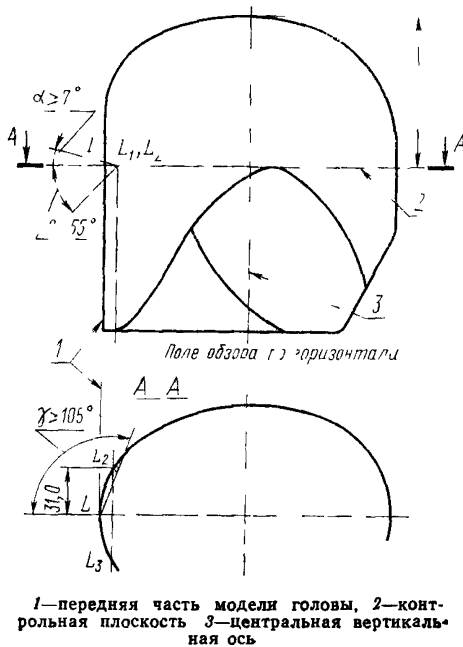
Углы обзора проверяют шаблонами в соответствии со схемами зон обзора (черт. 9, 10, 11).

5.15. Определение амортизационной способности шлемов (п. 2.21)

5.15.1. Аппаратура

Испытательный стенд — по п. 5.10.3;

**Схема зон обзора
Поле обзора по вертикали**



Черт. 9

Ударник должен быть изготовлен из пиломатериалов твердых лиственных пород по ГОСТ 2695—83 и иметь форму с круглым или квадратным сечением и плоскую ударяющую поверхность площадью (380 ± 20) см².

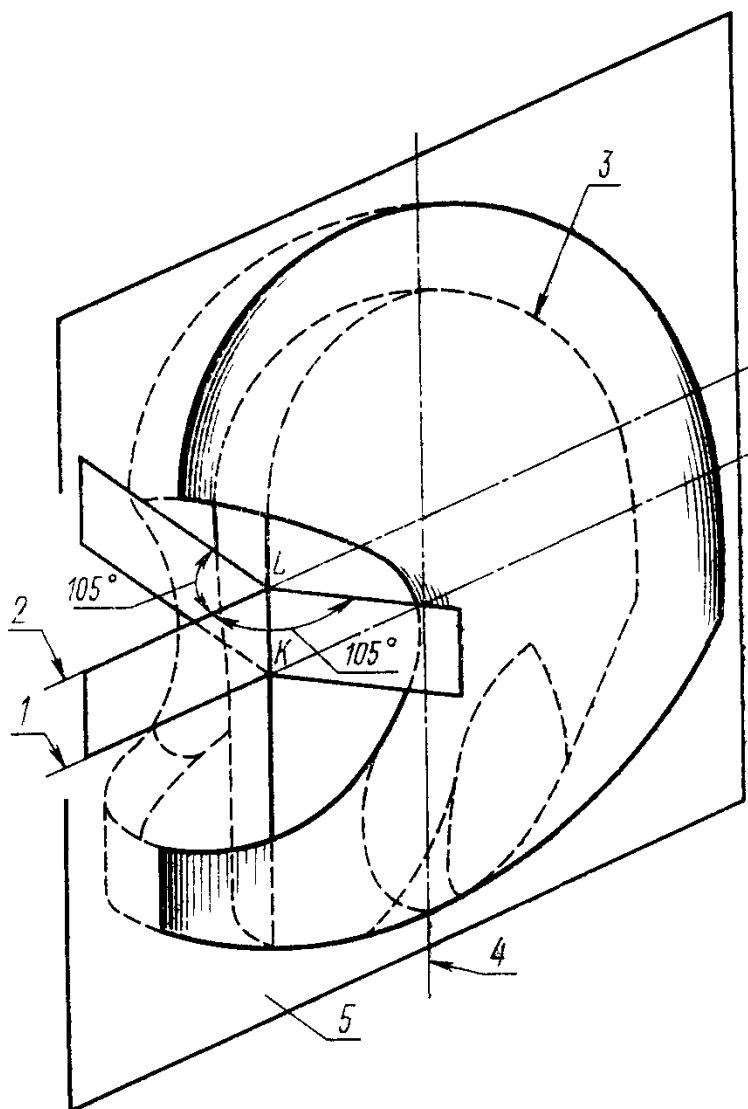
Масса ударника должна быть $(5,00 \pm 0,05)$ кг.

5.15.2. Проведение испытания

Шлем одевают на модель головы и крепят в соответствии с п. 5.4. Затем каждый шлем подвергают двум ударам. Номинальная энергия первого удара 125,0 Дж, высота падения ударника $(2,50 \pm 0,02)$ м, направление удара в лобовую часть шлема по линии, проходящей под углом $30,0$ — $50,0^\circ$ к горизонтальному сечению модели головы через условный центр тяжести (см. обязательное приложение 2).

Второй удар наносят не позднее чем через 2,0 мин после первого удара. Номинальная энергия второго удара 62,5 Дж, высота падения ударника $(1,25 \pm 0,02)$ м, направление удара по вертикальной оси модели головы (см. обязательное приложение 2).

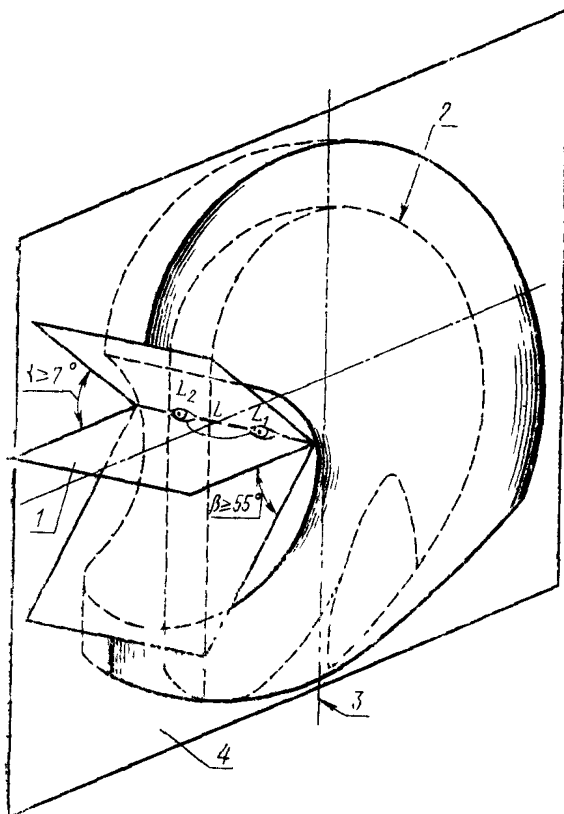
Схема зоны обзора — горизонтальное поле обзора



1—основная плоскость; 2—контрольная плоскость; 3—
модель головы; 4—центральная вертикальная ось;
5—срединная вертикальная плоскость

Черт. 10

Схема зоны обзора — вертикальное поле обзора



1—контрольная плоскость; 2—модель головы; 3—центральная вертикальная ось; 4—срединная вертикальная плоскость

Черт. 11

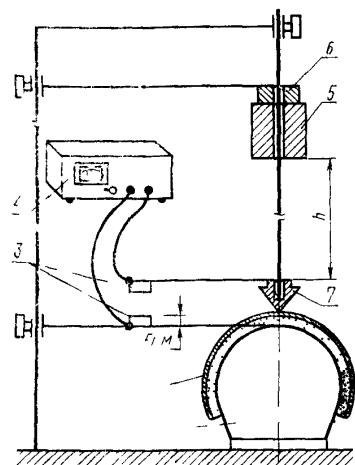
5.16. Испытание на перфорацию (п. 2.22)

5.16.1. Аппаратура

Испытательный стенд (черт. 12), который должен обеспечивать направленное падение ударника массой $(3,00 \pm 0,025)$ кг с ускорением от 9 до $9,81 \text{ м/с}^2$; несоосность движения ударника и перемещения пробойника не должна быть более 10° .

Пробойник должен быть изготовлен из стали по ГОСТ 4543—71 и иметь массу $(0,30 \pm 0,01)$ кг. Коническая часть его должна иметь угол $(60 \pm 1)^\circ$, длину не менее 400 мм, радиус у вершины $(0,5 \pm 0,1)$ мм и твердость HRC 45... 50.

Основание испытательного стенда должно быть выполнено из бетона по ГОСТ 4795—68 и иметь массу не менее 500 кг и высоту не менее 50 см, из стали по ГОСТ 380—71 или из чугуна по ГОСТ 1412—79 и иметь массу не менее 250 кг и высоту не менее 5 см. Основание должно иметь подкладку из резины, слоя сухого песка или другого амортизирующего материала.



1—модель головы 2—шлем, 3—электротоконтакты, 4—электроизмерительный прибор 5—ударник 6—электромагнит, 7—пробойник

Черт. 12

Измерительный прибор должен обеспечивать регистрацию мгновенного проникновения острия пробойника через условную криволинейную поверхность, расположенную на расстоянии $(5,0 \pm 0,5)$ мм над поверхностью модели головы

5.16.2. Проведение испытания

Шлем устанавливают на модель головы и крепят в соответствии с п. 5.4.

Каждый шлем подвергают двум ударам. Для испытания пробойник устанавливают в выбранной для удара точке, соприкасающейся с колпаком. Направления ударов — в соответствии с п. 5.15.2.

Номинальная энергия каждого удара 30,0 Дж. Высота падения ударника $(1,00 \pm 0,02)$ м.

5.17. Определение деформации шлемов (п. 2.23)

5.17.1. Аппаратура

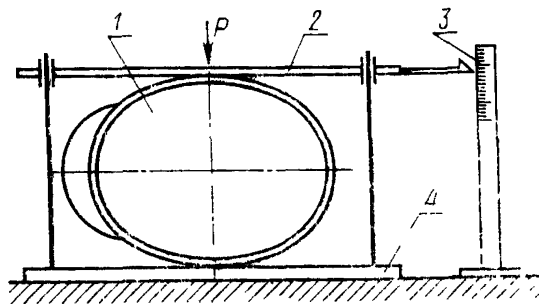
Испытательный стенд (черт. 13), состоящий из двух горизонтальных пластин, одна из которых является подвижной. Непараллельность между пластинами не должна превышать 1 мм на длине 50 мм.

5.17.2. Проведение испытания

Шлем закрепляют таким образом, чтобы направление приложения нагрузки совпадало с продольной (поперечной) плоскостью шлема.

У шлемов типа II, имеющих съемную дугу, испытания проводят со снятой дугой.

К подвижной пластине прикладывают нагрузку $(30,0 \pm 1,5)$ Н и через 2,0 мин измеряют расстояние между пластинами после первоначальной нагрузки. Затем через каждые 2,0 мин нагрузку увеличивают на $(100,0 \pm 5,0)$ Н до $(630,0 \pm 30,0)$ Н и через 2,0 мин



1—шлем; 2—подвижная пластина; 3—измерительное устройство; 4—неподвижная пластина

Черт. 13

вновь измеряют расстояние между пластинами после дополнительной нагрузки. Далее нагрузку уменьшают до $(30,0 \pm 1,5)$ Н и по истечении 5,0 мин измеряют расстояние между пластинами после уменьшения нагрузки.

5.17.3. Обработка результатов

Деформацию шлема ($D_{ш}$) в мм вычисляют по формуле

$$D_{ш} = D_3 - D_4,$$

где D_3 — расстояние между пластинами после первоначальной нагрузки, мм;

D_4 — расстояние между пластинами после дополнительной нагрузки, мм.

Остаточную деформацию ($D_{ост}$) в мм вычисляют по формуле

$$D_{ост} = D_3 - D_5,$$

где D_5 — расстояние между пластинами после уменьшения нагрузки, мм.

Примечание. Шлемы, прошедшие испытание на определение деформации вдоль продольной (поперечной) плоскости, не должны быть использованы для определения деформации вдоль поперечной (продольной) плоскости.

5.18. Сохранение защитных свойств шлемов (п. 2.24) при воздействии температуры окружающей среды, влаги, солнечного излучения и старения проверяют при испытаниях на амортизацию, перфорацию и деформацию после предварительного кондиционирования шлемов.

5.18.1. Аппаратура

Испытательный стенд (см. черт. 7) для определения амортизационной способности шлема по п. 5.15.1.

Испытательный стенд (см. черт. 12) для испытания шлемов на перфорацию по п. 5.16.1.

Испытательный стенд (см. черт. 13) для определения деформации шлемов по п. 5.17.1.

Термо- и криокамеры с таким объемом, чтобы установленные в них шлемы не соприкасались друг с другом и со стенами камер. Термокамера должна обеспечивать удержание температуры плюс $(50,0 \pm 2,0)$ °С в течение всего времени кондиционирования. Криокамера должна обеспечивать удержание температуры минус $(20,0 \pm 2,0)$ °С в течение всего времени кондиционирования.

Установка для непрерывного опрыскивания водой должна обеспечивать интенсивность подачи воды на один шлем не менее 1 л/мин температурой плюс $(20,0 \pm 2,0)$ °С.

Камера солнечной радиации с таким объемом, чтобы установленные в ней шлемы находились на расстоянии $(200,0 \pm 20,0)$ мм от источника радиации и не соприкасались друг с другом и со стенками камер. Камера должна обеспечивать удержание температуры плюс $(50,0 \pm 2,0)$ °С и освещенность поверхности шлемов (20000 ± 2000) лк в течение всего времени кондиционирования.

5.18.2. Подготовка к испытаниям

5.18.2.1. Перед испытаниями по проверке защитных свойств при воздействии температуры окружающей среды и влаги шлемы выдерживают в течение 4,0—6,0 ч при следующих условиях:

при температуре минус $(20,0 \pm 2,0)$ °С;

при температуре минус $(50,0 \pm 2,0)$ °С;

при непрерывном опрыскивании водой, имеющей температуру не выше плюс $(20,0 \pm 2,0)$ °С с интенсивностью подачи воды на один шлем не менее 1 л/мин.

5.18.2.2. Перед испытаниями по проверке защитных свойств при воздействии солнечного излучения шлемы выдерживают в камере солнечной радиации в течение 48 ч при температуре плюс $(50,0 \pm 2,0)$ °С и облучении шлемов лампой ДРТ-375 (ПРК-2) с расстояния $(200,0 \pm 20,0)$ мм, а затем в течение 4—6 ч шлемы выдерживают в установке для непрерывного опрыскивания водой по п. 5.18.2.1.

Допускаются перерывы при облучении не более 16 ч после каждых 8 ч работы, а также между облучением и опрыскиванием не более 24 ч, которые не включаются в длительность испытаний.

5.18.2.3. Перед испытаниями по проверке защитных свойств после старения шлемы выдерживают в течение 168 ч при температуре плюс $(50,0 \pm 2,0)$ °С, а затем в течение не менее 16 ч — при температуре плюс $(20,0 \pm 2,0)$ °С.

Допускаются перерывы в кондиционировании не более 8 ч после каждых 16 ч работы, которые не включаются в длительность испытаний.

5.18.2.4. Вентиляционные и слуховые отверстия шлемов, подвергающихся опрыскиванию водой, должны быть закрыты. После

опрыскивания отверстия открывают, а шлемы вытирают белой бязью (ГОСТ 11680—76).

5.18.2.5. Шлемы, выдержанные в термо- и криокамерах, испытывают не позднее чем через 2 мин после извлечения их из камер.

Шлемы, выдержанные в установке непрерывного опрыскивания водой, испытывают не позднее чем через 10 мин после извлечения их из установки.

5.18.3. Проведение испытаний

5.18.3.1. После кондиционирования шлемов по п. 5.18.2.1 каждый шлем подвергают проверке амортизационных свойств в соответствии с п. 5.15 и определяют соблюдение требований п. 2.21.

Проверке амортизационных свойств после каждого вида кондиционирования по п. 5.18.2.1 подвергают:

при периодических испытаниях — 3 шлема;

при типовых испытаниях — 4 шлема.

5.18.3.2. Проверку шлемов на перфорацию и деформацию проводят в соответствии с пп. 5.16 и 5.17 после кондиционирования шлемов в тех условиях, при которых получены наихудшие результаты амортизационных свойств, и проверяют соблюдение требований пп. 2.22 и 2.23.

Проверке шлемов на перфорацию подвергают:

при периодических испытаниях — 3 шлема;

при типовых испытаниях — 3 шлема.

Проверке шлемов на деформацию подвергают:

при периодических испытаниях — 4 шлема;

при типовых испытаниях — 4 шлема.

5.18.3.3. После кондиционирования шлемов по пп. 5.18.2.2 и 5.18.2.3 проводят проверку их амортизационных свойств по п. 5.15, перфорации по п. 5.16 и деформации по п. 5.17. Каждому виду испытаний подвергают 2 шлема.

5.19. Скорость распространения пламени (п. 2.25) определяют по ГОСТ 17088—71.

5.20. Соответствие цвета колпака, дуги, козырька таблице цветосочетаний (п. 2.26), а также качество наружной поверхности колпака (п. 2.27) проверяют визуально.

Размеры отклонений измеряют штангенциркулем по ГОСТ 166—80.

5.21. Комплектность, маркировку и упаковку шлемов (пп. 3.1, 3.2, 6.1, 6.2) проверяют визуально.

6. МАРКИРОВКА, УПАКОВКА, ТРАНСПОРТИРОВАНИЕ И ХРАНЕНИЕ

6.1. На внутреннюю поверхность каждого шлема наносят маркировку, содержащую:

наименование, товарный знак и адрес предприятия-изготовителя;

розничную цену;
обозначение настоящего стандарта;
размер;
наименование изделия и артикул;
отметку технического контроля.

Допускается по согласованию с потребителем маркировку наносить на ярлык, прикрепленный к шлему.

Месяц и год изготовления указывают на внешней или внутренней поверхности шлема в доступном для осмотра месте, обеспечивающем сохранность маркировки в течение срока его эксплуатации.

6.2. Маркировка должна быть выполнена типографским способом, литьем или другими способами.

6.3. Каждый шлем упаковывают в картонную коробку из коробочного картона по ГОСТ 7933—75 или гофрированного картона по ГОСТ 7376—84 или пакет из полиэтиленовой пленки по ГОСТ 10354—84 или упаковочную бумагу.

Допускается по согласованию с потребителем применять другие виды потребительской тары, обеспечивающие сохранность качества шлемов.

6.4. Картонная коробка должна иметь маркировку по п. 6.1.

6.5. Для транспортирования упакованные шлемы укладывают в деревянные ящики по ГОСТ 2991—76 или фанерные ящики по ГОСТ 5959—80. Масса брутто не более 30 кг.

Применение решетчатых ящиков не допускается.

При повагонной отправке железнодорожным транспортом и перевозках автомобильным транспортом допускается упаковывать шлемы в ящики из гофрированного картона по ГОСТ 9142—84. Масса брутто не более 20 кг.

При контейнерных перевозках и перевозках автомобильным транспортом допускается транспортировать шлемы в потребительской таре (только в случае использования в качестве потребительской тары картонных коробок), а также в бумажных мешках марки НМ четырехслойных по ГОСТ 2226—75 массой брутто не более 10 кг или в ящиках из гофрированного картона по ГОСТ 9142—84 массой брутто не более 20 кг.

При поставках в районы Крайнего Севера или труднодоступные районы шлемы упаковывают в деревянные ящики по ГОСТ 18573—78 или при транспортировании в контейнерах — в ящики из гофрированного картона по ГОСТ 13841—79.

6.6. Формирование грузовых мест в транспортные пакеты должно проводиться по ГОСТ 21929—76 на плоских поддонах по ГОСТ 9557—73. Средства скрепления — по ГОСТ 21650—76. Габаритные размеры пакета не должны превышать 1240×840××1350 мм по ГОСТ 24597—81.

6.7. Транспортная маркировка — по ГОСТ 14192—77.

6.8. На каждую единицу транспортной тары дополнительно наносят маркировку, содержащую данные об упакованной продукции в соответствии с п. 6.1 с указанием количества изделий.

6.9. Шлемы транспортируют всеми видами транспорта в крытых транспортных средствах и универсальных контейнерах в соответствии с правилами перевозки грузов, действующими на соответствующих видах транспорта.

6.10. Шлемы хранят в транспортной или потребительской таре, предусмотренной настоящим стандартом, по группе условий хранения С по ГОСТ 15150—69.

7. ГАРАНТИИ ИЗГОТОВИТЕЛЯ

7.1. Изготовитель гарантирует соответствие шлемов требованиям настоящего стандарта при соблюдении условий эксплуатации, транспортирования и хранения.

7.2. Гарантийный срок хранения шлемов — 12 мес со дня изготовления.

Гарантийный срок эксплуатации шлемов — 24 мес со дня продажи через розничную торговую сеть, а при поставках для внеыночного потребления — со дня получения потребителем.

ТЕРМИНЫ, ПРИМЕНЯЕМЫЕ В СТАНДАРТЕ, И ПОЯСНЕНИЯ К НИМ

Термин	Пояснение
1. Защитный шлем	Устройство, включающее комплекс элементов, предназначенное для защиты головы водителей и пассажиров мототранспортных средств при дорожно-транспортных происшествиях
2. Размер шлема	Длина внутреннего соприкасающегося с головой периметра облегающей прокладки, установленной в шлеме
3. Колпак шлема	Внешняя прочная оболочка шлема, определяющая его общую форму
4. Декоративный слой	Наружная поверхность колпака, придающая шлему товарный вид
5. Основной слой колпака из стеклопластика	Слой, находящийся под декоративным слоем, определяющий прочностные характеристики колпака
6. Амортизирующее устройство	Комплекс элементов защитного шлема, обеспечивающих совместно с колпаком распределение нагрузки и поглощение кинетической энергии удара
7. Облегающая прокладка	Съемная или несъемная часть шлема, соприкасающаяся с головой и предназначенная для обеспечения удобства ношения шлема
8. Удерживающая система	Совокупность устройств, с помощью которых шлем удерживается на голове, включая любое устройство для регулирования этой системы или для обеспечения удобства ношения шлема
9. Нижнее крепление	Часть удерживающей системы, проходящая под подбородком или на подбородке и служащая для фиксации шлема на голове
10. Замковое устройство	Система крепления, обеспечивающая фиксирование удерживающей системы для выполнения ею предназначенных функций
11. Вентиляционные отверстия колпака	Отверстия в колпаке, служащие для вентиляции подшлемного пространства
12. Слуховые отверстия колпака	Отверстия в колпаке, служащие для снижения звукоизоляции пользователя
13. Козырек	Съемная часть шлема, выступающая над глазами и предназначенная для защиты глаз от вредного воздействия солнца, дождя и т. п.

Термин	Пояснение
14. Защитный смотровой экран	Съемная или несъемная прозрачная часть шлема, предназначенная для защиты лица от дождя, пыли и т. п.
15. Защитные очки	Средства индивидуальной защиты глаз от дождя, пыли и т. п.
16. Чашечка для подбородка	Дополнительное приспособление, входящее в состав удерживающей системы, облегчающее подбородок
17. Подбородная дуга безопасности	Съемная или несъемная передняя часть шлема закрытого типа, обеспечивающая дополнительную защиту лица
18. Модель головы	Часть испытательного оборудования, соответствующая очертаниям головы человека
19. Основная плоскость головы	Плоскость, проходящая через отверстия наружного слухового прохода и нижний край глазных впадин головы человека
20. Основная плоскость модели головы	Плоскость, соответствующая основной плоскости головы
21. Контрольная плоскость	Конструктивная плоскость модели головы, выше которой очертания модели головы соответствуют очертаниям головы человека; эта плоскость расположена выше основной плоскости, расстояние до которой является функцией от размера модели головы, и параллельна этой плоскости
22. Поле обзора	Пространство, находящееся в пределах углов обзора, указанных в п. 2.20 настоящего стандарта

ТРЕБОВАНИЯ К МОДЕЛЯМ ГОЛОВЫ

Модели головы изготовляют на 54, 55, 56, 57, 58, 59, 60, 61 и 62-й размеры шлемов.

В случае изготовления шлемов размеров, которые не вошли в п. 1.2 настоящего стандарта, должны быть изготовлены модели головы дополнительных размеров.

Модели головы собирают из буквых пластинок толщиной 12,7 мм, имеющих форму и размеры, приведенные на черт. 1, 3 и в табл. 2. Они должны быть изготовлены в соответствии с качеством IT12 по ГОСТ 6449.1—82 с учетом полей допусков группы класса точности по ГОСТ 6449.5—82.

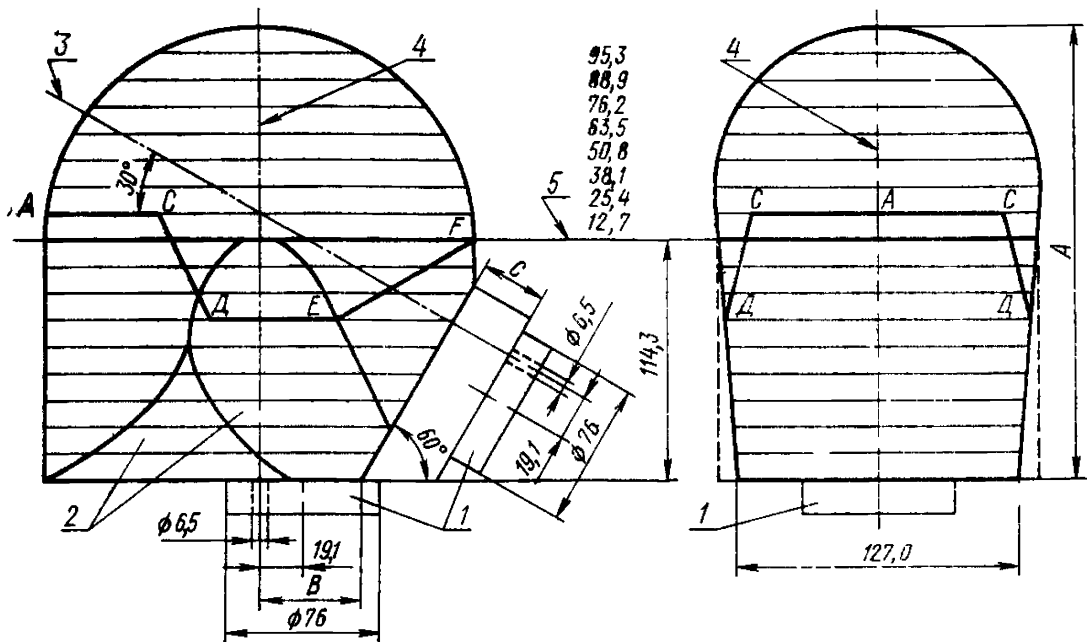
Нижнюю часть модели срезают под углом 60° по отношению к горизонтальной плоскости. На эту поверхность крепят плоскую деревянную пластину для того, чтобы высота модели вдоль наклонной оси была равна высоте вдоль вертикальной оси. К модели привинчивают две монтажные дюралюминиевые пластинки толщиной 25,4 мм. Нижняя часть модели имеет также сплюсненные бока и закругленный подбородок, который позволяет прочно застегивать нижнее крепление. Наклонную ось (черт. 1) располагают под углом $30-50^\circ$ к горизонтальной плоскости. Точку, в которой пересекаются наклонная и вертикальная оси, принимают за условный центр тяжести головы человека.

Вокруг модели головы наносят линии контрольной и основной плоскостей (черт. 2), а также линии контура *АСДЕФ* и условного цилиндра диаметром $(100,0 \pm 0,5)$ мм, ось которого совпадает с линией пересечения срединной вертикальной плоскости симметрии модели головы и плоскости, параллельной контрольной плоскости и расположенной на $(100,0 \pm 0,5)$ мм ниже контрольной плоскости.

Расстояния от вершины модели головы до контрольной плоскости *У* и от контрольной до основной плоскости — *Х* в зависимости от размера шлема приведены в табл. 1. Там же приведены размеры линий *АС* и *HD*, характеризующих защиту боковых частей головы.

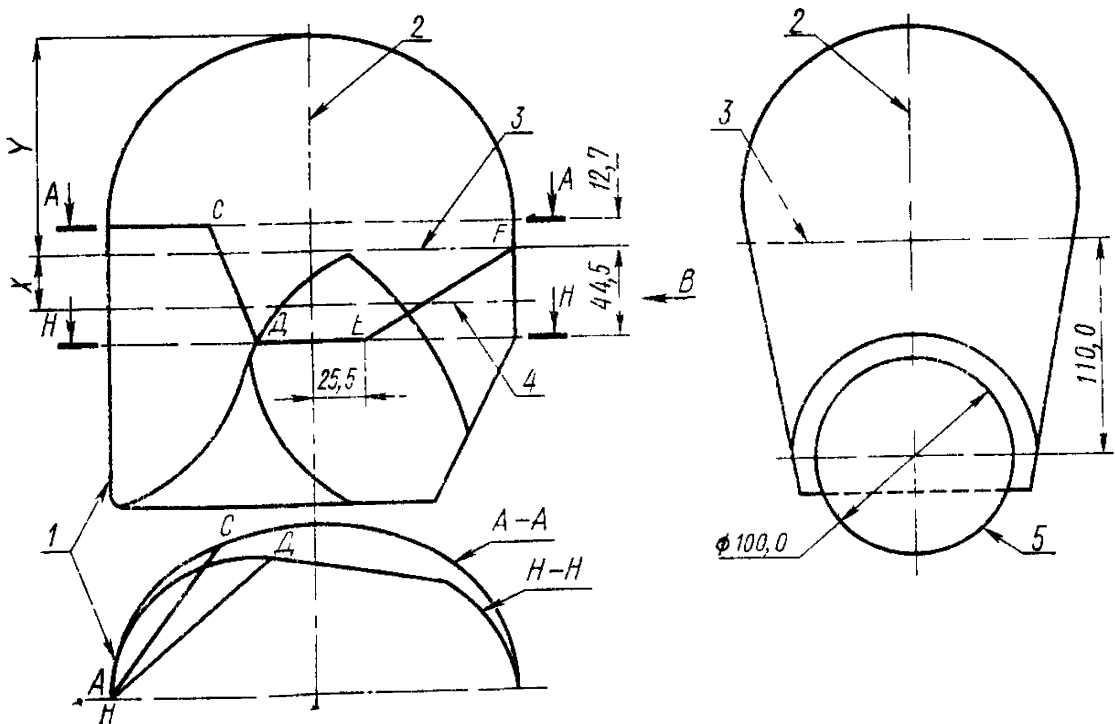
Для испытаний шлемов используют модели головы соответствующего размера.

Для испытаний шлемов, подходящих двум смежным размерам, используют модели головы меньшего размера.



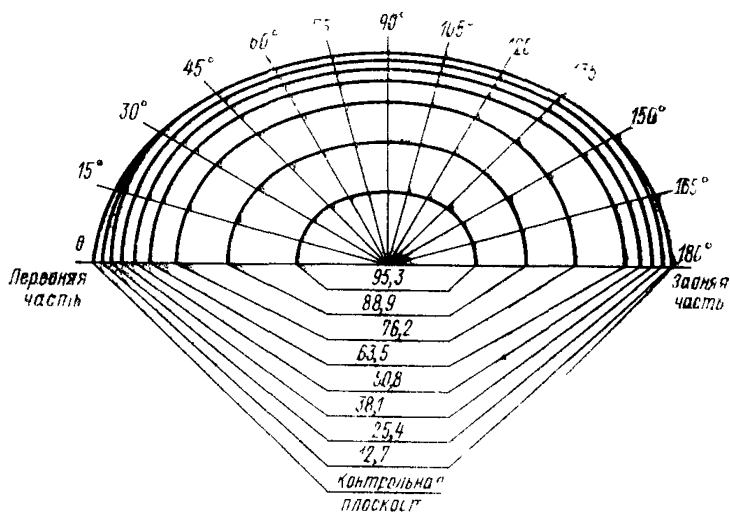
1—монтажные пластинки; 2—сплющенные бока и закругленный подбородок в соответствии с указаниями; 3—наклонная ось; 4—вертикальная ось; 5—контрольная плоскость

Черт. 1



1—передняя часть модели головы; 2—центральная вертикальная ось; 3—контрольная плоскость; 4—основная плоскость; 5—условный цилиндр

Черт. 2



Черт. 3

Таблица 1

Размер модели головы	Размер, мм			
	X	Y	AC	BD
54	26,0	96,6	84,0	92,0
55	26,5	98,2	85,0	93,0
56	27,0	99,9	86,0	94,0
57	27,5	101,6	87,0	95,0
58	28,0	103,2	88,0	96,0
59	28,5	104,8	89,0	97,0
60	29,0	106,6	90,0	98,0
61	29,5	108,3	91,0	99,0
62	30,0	109,9	92,0	100,0

Полярные координаты горизонтальных сечений и другие размеры
деревянных моделей головы (черт. 2 и 3)

Размер модели головы													
Высота над исходной ли- нией, мм	Спереди, 0°	15°	30°	45°	60°	75°	90°	105°	120°	135°	150°	165°	Сзади 180°

Размер 54

0	95,0	93,7	90,1	82,6	76,8	73,7	73,4	76,2	80,2	85,4	91,2	94,3	95,0
12,7	93,8	92,6	90,1	82,6	76,8	73,7	73,4	76,2	80,2	85,4	91,2	94,3	95,0
25,4	91,5	91,0	89,4	82,6	76,8	73,7	73,4	76,2	80,2	85,4	91,2	93,1	93,4
38,1	88,3	88,5	86,7	80,6	75,2	72,2	72,0	74,6	78,3	83,1	89,0	89,6	89,9
50,8	82,9	83,0	81,9	76,2	71,1	68,5	68,3	70,8	74,4	79,3	84,1	85,1	84,8
63,5	74,2	74,4	74,1	69,1	64,6	62,2	61,9	64,1	68,7	72,2	76,7	77,0	77,1
76,2	58,9	59,1	59,2	56,9	53,4	51,4	51,1	52,9	56,2	60,6	65,3	65,5	65,6
82,6	47,8	47,7	47,7	46,5	44,5	43,4	43,6	45,3	48,6	53,6	57,5	57,8	57,7
88,9	32,2	32,0	32,2	33,5	32,7	32,9	33,3	35,2	38,3	41,8	45,7	45,9	45,9

A=210,8 мм; B=38,6 мм; C=23,7 мм

Размер модели головы													
Высота над исходной ли- нией, мм	Спереди, 0°	15°	30°	45°	60°	75°	90°	105°	120°	135°	150°	165°	Сзади 180°
Размер 55													
0	96,6	95,2	91,8	84,2	78,6	75,3	75,0	77,7	81,9	87,2	92,9	96,0	96,6
12,7	95,4	94,6	91,7	84,2	78,6	75,3	75,0	77,7	81,9	87,2	92,9	96,0	96,6
25,4	92,8	92,1	90,8	84,2	78,6	75,3	75,0	77,7	81,9	87,2	92,9	94,6	95,0
38,1	89,8	89,7	88,4	82,4	76,8	74,0	73,9	76,1	80,1	85,1	90,5	91,4	91,9
50,8	85,1	84,8	84,0	78,1	72,9	70,4	70,1	72,3	76,3	81,0	85,6	86,4	86,6
63,5	76,4	76,3	75,9	70,9	66,4	63,9	63,7	65,8	69,5	74,0	77,9	78,4	78,9
76,2	61,8	62,1	62,2	59,7	55,9	53,7	53,5	55,4	59,5	64,0	67,6	67,7	67,9
88,9	37,0	36,8	36,8	36,7	36,6	36,6	37,0	38,9	42,2	47,1	50,6	50,7	50,7
95,3	18,0	17,9	17,9	18,8	19,8	21,3	22,4	24,2	27,1	30,8	34,5	35,2	35,2

$A=212,5$ мм; $B=40,7$ мм; $C=21,6$ мм

Размер модели головы													
Высота над исходной ли- нией, мм	Спереди, 0°	15°	30°	45°	60°	75°	90°	105°	120°	135°	150°	165°	Сзади 180°
Размер 56													
0	98,4	96,4	93,4	85,7	80,0	76,9	76,6	79,3	83,5	89,0	94,7	97,7	98,4
12,7	96,7	96,0	93,2	85,7	80,0	76,9	76,6	79,3	83,5	89,0	94,7	97,7	98,4
25,4	94,7	93,6	92,1	85,7	80,0	76,9	76,6	79,3	83,5	89,0	94,7	96,7	97,2
38,1	91,1	90,6	89,5	83,4	77,8	75,3	75,3	77,4	81,5	86,7	92,0	93,2	93,7
50,8	86,5	86,2	85,2	79,3	74,1	71,5	71,6	74,0	78,1	83,2	87,7	88,5	89,0
63,5	78,4	78,3	77,7	72,8	68,3	65,1	65,2	67,6	71,4	76,5	80,2	80,2	80,7
76,2	65,3	65,3	65,5	62,4	58,2	55,7	55,7	57,8	61,8	66,9	69,9	70,0	70,0
88,9	41,3	41,3	41,4	40,6	39,8	39,1	39,6	41,6	45,2	50,4	52,9	54,4	54,4
95,3	23,4	23,5	23,7	24,1	24,5	25,1	25,9	27,5	30,8	35,6	40,2	41,3	41,5

$A=214,2$ мм; $B=42,8$ мм; $C=19,8$ мм

Размер модели головы													
Высота над исходной линией, мм	Спереди, 0°	15°	30°	45°	60°	75°	90°	105°	120°	135°	150°	165°	Сзади 180°
Размер 57													
0	100,1	98,0	95,1	87,2	81,3	78,6	78,4	81,2	85,0	90,7	96,1	99,3	100,1
12,7	98,4	97,2	94,7	87,2	81,3	78,6	78,4	81,2	85,0	90,7	96,1	99,3	100,1
25,4	96,3	95,3	93,7	87,2	81,3	78,6	78,4	81,2	85,0	90,7	96,1	99,3	100,1
38,1	92,8	92,2	91,1	84,8	79,0	76,3	76,7	79,0	82,8	88,1	93,5	94,7	95,2
50,8	88,0	87,8	86,9	80,9	75,4	72,9	73,4	76,0	79,4	84,7	89,4	90,0	90,4
63,5	80,0	80,1	80,1	74,8	70,0	66,9	67,3	70,0	73,3	78,4	82,7	82,3	82,9
76,2	68,2	68,1	68,3	64,5	60,2	57,8	58,9	60,3	63,6	68,3	72,1	72,3	72,3
88,9	45,1	45,3	45,0	44,3	42,9	42,2	42,7	44,6	48,3	52,7	56,6	57,2	57,2
95,3	29,7	29,8	30,4	30,0	29,5	29,7	30,6	32,5	35,7	40,1	44,7	45,6	45,7

A=215,9 мм; B=45,1 мм; C=17,9 мм

Размер модели головы													
Высота над исходной линией, мм	Спереди, 0°	15°	30°	45°	60°	75°	90°	105°	120°	135°	150°	165°	Сзади 180°
Размер 58													
0	101,7	100,1	96,7	89,0	83,2	80,5	80,1	82,8	87,0	92,3	97,6	100,9	101,7
12,7	100,4	99,2	96,5	89,0	83,2	80,5	80,1	82,8	87,0	92,3	97,6	100,9	101,7
25,4	97,9	97,2	95,5	89,0	83,2	80,5	80,1	82,8	87,0	92,3	97,6	99,2	99,8
38,1	94,7	94,1	92,9	86,8	81,1	78,5	78,7	80,9	85,0	90,0	95,1	96,5	97,0
50,8	90,2	89,6	88,9	82,9	77,5	75,2	75,4	77,8	81,9	86,7	91,3	91,8	92,2
63,5	81,9	81,9	81,6	76,7	71,5	69,1	69,5	71,8	75,7	80,2	84,3	84,6	84,9
76,2	70,3	70,2	70,5	66,8	62,6	60,2	60,3	62,4	66,2	70,6	74,2	74,4	74,4
88,9	49,8	49,9	50,1	48,8	46,7	45,4	45,9	47,9	51,2	56,1	59,6	59,7	59,7
95,3	35,5	35,3	35,5	35,2	34,7	34,7	35,3	37,2	40,4	44,9	49,0	49,8	49,5
101,6	16,1	15,7	15,9	15,8	16,3	17,3	18,2	20,0	22,9	26,8	31,6	34,0	35,5

A=217,5 мм; B=47,4 мм; C=16,0 мм

Размер модели головы

Высота над исходной ли- нией, мм	Спереди, 0°	15°	30°	45°	60°	75°	90°	105°	120°	135°	150°	165°	Сзади 180°
Размер 59													
0	103,3	102,2	98,4	90,6	85,0	82,1	81,7	84,2	88,5	93,6	99,5	102,7	103,3
12,7	102,0	101,0	98,3	90,6	85,0	82,1	81,7	84,2	88,5	93,6	99,5	102,7	103,3
25,4	100,0	99,4	97,7	90,6	85,0	82,1	81,7	84,2	88,5	93,6	99,5	102,0	102,0
38,1	96,6	96,5	95,0	88,5	83,0	80,3	80,1	82,2	86,5	91,5	96,7	98,7	99,0
50,8	91,7	91,8	91,1	85,0	79,9	77,1	77,1	79,3	83,7	88,2	93,0	94,2	94,3
63,5	84,5	84,5	84,0	78,3	73,4	77,1	77,1	73,3	75,3	81,9	86,1	86,9	86,8
76,2	72,5	72,7	72,8	68,7	64,2	62,1	62,1	63,9	67,8	72,6	76,6	77,2	76,9
88,9	53,8	54,0	54,1	52,7	50,1	48,4	48,8	50,4	53,5	58,3	62,6	62,9	62,9
95,3	39,9	40,0	40,3	40,4	39,0	38,1	38,6	40,4	43,6	48,2	53,1	54,0	53,6
101,6	21,9	21,7	21,8	22,4	22,7	23,1	23,6	25,1	27,8	31,7	35,2	37,0	37,2

$A=210,1$ мм; $B=49,5$ мм; $C=14,0$ мм

Размер модели головы

Высота над исходной ли- нией, мм	Спереди, 0°	15°	30°	45°	60°	75°	90°	105°	120°	135°	150°	165°	Сзади 180°
Размер 60													
0	105,0	103,5	100,1	92,2	86,4	83,5	83,3	85,8	90,1	95,4	101,5	104,9	105,0
12,7	103,8	102,8	99,9	92,2	86,4	83,5	83,3	85,8	90,1	95,4	101,5	104,9	105,0
25,4	101,7	101,1	99,4	92,2	86,4	83,5	83,3	85,8	90,1	95,4	101,5	104,0	103,9
38,1	98,6	98,3	97,1	90,3	84,7	81,9	81,7	83,9	88,2	93,4	99,0	100,5	100,7
50,8	94,0	94,0	92,9	86,5	80,4	78,6	78,3	80,6	84,9	89,8	95,2	96,1	95,8

Продолжение табл. 2

Размер модели головы													
Высота над исходной ли- нией, мм	Спереди, 0°	15°	30°	45°	60°	75°	90°	105°	120°	135°	150°	165°	Сзади 180°
63,5	86,5	86,5	85,3	80,2	75,0	72,7	72,6	74,9	79,1	84,0	88,6	89,1	88,8
76,2	75,1	75,3	75,3	70,7	66,2	64,1	64,1	65,8	69,8	74,6	79,3	79,5	79,1
88,9	57,2	57,2	57,3	55,7	53,4	51,3	51,4	52,9	56,0	60,8	65,7	66,1	65,9
95,3	44,0	44,3	44,6	44,7	43,0	41,9	41,9	43,4	46,3	51,0	56,5	57,2	56,9
101,6	25,6	25,5	25,9	26,8	27,6	28,1	28,5	29,8	32,5	36,8	40,4	41,2	40,9

A=220,9 мм; B=51,6 мм; C=12,0 мм

Продолжение табл. 2

Размер модели головы													
Высота над исходной ли- нией, мм	Спереди, 0°	15°	30°	45°	60°	75°	90°	105°	120°	135°	150°	165°	Сзади 180°

Размер 61

0	106,7	105,1	101,8	94,3	88,5	85,3	85,1	87,3	91,8	97,3	102,7	105,8	106,7
12,7	105,3	104,3	101,8	94,3	88,5	85,3	85,1	87,3	91,8	97,3	102,7	105,8	106,7
25,4	103,2	102,5	101,1	94,3	88,5	85,3	85,1	87,6	91,8	97,3	102,7	104,9	105,7
38,1	100,0	99,3	98,7	92,2	85,6	83,8	83,6	86,0	89,8	95,4	100,4	101,7	102,5
50,8	95,7	95,5	94,6	88,7	83,1	80,3	80,4	82,5	86,3	91,7	96,4	97,4	97,8
63,5	88,4	88,4	88,1	82,8	77,6	74,6	74,8	77,1	80,6	85,7	90,0	90,6	91,0
76,2	75,6	77,8	78,2	73,8	69,2	66,6	66,6	68,5	71,9	76,5	80,4	80,7	81,2
88,9	60,3	60,3	60,5	58,8	55,7	54,0	54,1	56,0	59,2	63,9	68,2	68,5	68,4
95,3	48,4	48,4	48,7	47,6	45,9	44,9	45,0	46,6	50,1	54,8	59,6	59,6	59,5
101,6	30,4	30,1	30,5	31,1	31,6	32,0	32,7	34,5	37,5	42,4	46,3	46,3	46,3

A=222,6 мм; B=53,9 мм; C=10,2 мм

Размер модели головы

Высота над исходной ли- нией, мм	Спереди, 0°	15°	30°	45°	60°	75°	90°	105°	120°	135°	150°	165°	Сзади 180°
--	----------------	-----	-----	-----	-----	-----	-----	------	------	------	------	------	------------

Размер 62

С	108,3	107,0	103,1	95,6	90,1	87,2	86,8	83,7	93,8	99,3	104,8	107,5	108,3
12,7	107,2	106,0	103,1	95,6	90,1	87,2	86,8	89,7	93,8	99,3	104,8	107,5	108,3
25,4	104,8	104,0	102,6	95,6	90,1	87,2	86,8	89,7	93,8	99,3	104,8	106,3	106,8
38,1	101,9	101,5	100,6	93,9	88,5	85,7	85,4	88,4	92,3	97,9	102,7	103,7	103,9
50,8	97,4	97,1	96,2	90,0	84,8	81,9	82,2	84,8	89,1	94,1	98,8	99,7	99,9
63,5	90,6	90,6	90,0	84,1	79,1	76,3	76,6	79,3	83,2	87,8	92,4	92,7	92,9
76,2	80,4	80,6	80,3	75,8	71,3	68,9	69,0	71,3	74,9	79,7	83,6	83,7	83,9
88,9	63,7	63,7	63,8	61,0	57,9	56,5	57,0	59,4	62,7	67,3	71,2	70,8	71,2
95,3	53,0	52,8	53,1	51,5	49,4	48,2	48,6	50,6	54,4	59,4	63,4	63,1	63,1
101,6	36,3	36,2	36,6	37,0	36,8	36,7	37,6	39,3	42,3	47,0	50,5	50,5	50,3

$A=224,1\text{ мм}$; $B=56,3\text{ мм}$, $C=8,3\text{ мм}$

ПРИЛОЖЕНИЕ 3
Обязательное**ОБЩИЕ ТРЕБОВАНИЯ К ПАМЯТКЕ**

Памятка должна содержать:

наименование изделия и артикул;
гарантийные сроки хранения и эксплуатации шлема;
срок службы данного шлема;
рекомендации по правилам хранения и эксплуатации;

указание о месте расположения отметки о дате выпуска и необходимости ее сохранения в течение всего срока эксплуатации шлема;

информацию о том, что шлем является неремонтируемым изделием, а также запрещение пользователю самостоятельно вносить любые изменения в конструкцию шлема и указание о том, что в этом случае предприятие-изготовитель ответственности за качество изделия и его защитные свойства не несет; требования к технической и санитарно-гигиенической эксплуатации шлема; адрес и наименование предприятия-изготовителя шлема.

Памятка должна быть отпечатана на бумаге по ГОСТ 9168—80, ГОСТ 9094—70, ГОСТ 9095—73 форматом не более 210×296 мм любым полиграфическим способом.

Текст памятки должен быть напечатан на русском языке.

Допускается дублирование текста на других языках народов СССР.

Т. ОБЩЕТЕХНИЧЕСКИЕ И ОРГАНИЗАЦИОННО-МЕТОДИЧЕСКИЕ СТАНДАРТЫ

Группа Т51

Изменение № 1 ГОСТ 26584—85 Безопасность дорожного движения. Шлемы для мотоциклистов. Технические условия

Утверждено и введено в действие Постановлением Государственного комитета СССР по управлению качеством продукции и стандартам от 29.12.90 № 3718

Дата введения 01.07.91

Вводную часть дополнить абзацем: «Требования настоящего стандарта являются обязательными».

Пункт 2.14. Заменить ссылку: ГОСТ 10667—74 на ГОСТ 10667—90.

Пункт 2.25 изложить в новой редакции: «2.25. Продолжительность горения колпака, козырька, дуги, экрана не должна превышать 5 с после удаления из пламени горелки».

Пункт 2.28. Заменить ссылки: ГОСТ 16338—77 на ГОСТ 16338—85, ГОСТ 9.301—78 на ГОСТ 9.301—86.

Пункт 4.6. Последний абзац. Заменить слова: «15 шлемов» на «12 шлемов».

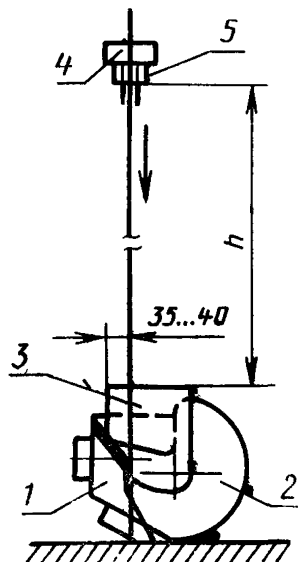
Пункты 5.5, 5.8. Заменить ссылку: ГОСТ 4126—82 на ТУ 2—034—228—88.

Пункты 5.6, 5.9, 5.20. Заменить ссылку: ГОСТ 166—80 на ГОСТ 166—89.

Пункт 5.10.3.1. Заменить ссылки: ГОСТ 4795—68 на ГОСТ 26633—85, ГОСТ 380—71 на ГОСТ 380—88, ГОСТ 1422—79 на ГОСТ 1412—85.

Пункт 5.10.3.2. Последний абзац изложить в новой редакции: «Шлем устанавливают на стенд (см. черт. 7) таким образом, чтобы линии пересечения контрольной плоскости и срединной вертикальной плоскости модели головы составляли с основанием стенда угол, равный $(90 \pm 10)^\circ$ в положении, указанном на черт. 8. После этого экран шлема подвергают удару с номинальной энергией 18,0 Дж в точку, расположенную на расстоянии $(35,0 \pm 5,0)$ мм от нижнего края экрана. Высота падения ударника — $(1,50 \pm 0,02)$ м. После удара проверяют визуальное выполнение требования по отсоединению экрана от шлема»;

чертеж 8 заменить новым:



1 — модель головы; 2 — шлем; 3 — экран; 4 — электромагнит; 5 — ударник

Черт. 8

(Продолжение см. с. 204)

Пункт 5.16.1. Заменить ссылки: ГОСТ 4795—68 на ГОСТ 26633—85, ГОСТ 380—71 на ГОСТ 380—88.

Пункт 5.18.1. Пятый абзац. Заменить слова: «интенсивность подачи воды» на «расход воды»; шестой абзац. Заменить слова: «солнечной радиации» на «солнечного излучения».

Пункт 5.18.2.1. Третий абзац. Заменить слова: «минус $(50,0 \pm 2,0)$ °С» на «плюс $(50,0 \pm 2,0)$ °С»;

четвертый абзац. Заменить слова: « $(20,0 \pm 2,0)$ °С с интенсивностью подачи воды» на « $(20,0 \pm 2,0)$ °С, с расходом воды».

Пункт 5.13.2.2. Первый абзац. Заменить слова и обозначение: «солнечной радиации» на «солнечного излучения»; ДРТ-375 (ПРК-2) на «ДРТ-400 по нормативно-технической документации».

Пункт 5.19 изложить в новой редакции; дополнить пунктами — 5.19.1, 5.19.2: «5.19. Испытание на горючесть

5.19.1. *Оборудование и приборы*

Газовая горелка типа Бунзена с диаметром сопла $(10,0 \pm 0,2)$ мм, имеющая регулятор величины пламени. В качестве топлива используют горючий газ (пропан).

Секундомер по ГОСТ 5072—79.

5.19.2 *Проведение испытаний*

Горелка должна быть отклонена от вертикали на 45°. Пламя должно быть отрегулировано так, чтобы высота голубого конуса была более 15 мм. Шлем располагают в перевернутом положении. Концом пламени прикасаются к козырьку шлема в любой точке, расположенной в радиусе 50—100 мм от верхней части козырька, в течение 10 с. Затем шлем выводят из пламени горелки и при помощи секундомера фиксируют время затухания пламени. Испытание экрана, дуги, козырька проводят аналогично».

Пункт 6.3. Заменить ссылки: ГОСТ 7933—75 на ГОСТ 7933—89, ГОСТ 7376—84 на ГОСТ 7376—89, ГОСТ 10354—84 на ГОСТ 10354—82.

Пункт 6.5. Заменить ссылки: ГОСТ 2991—76 на ГОСТ 2991—85, ГОСТ 2226—75 на ГОСТ 2226—88, ГОСТ 18572—78 на ГОСТ 18573—85, ГОСТ 9142—84 на ГОСТ 9142—90.

Пункт 6.6. Заменить слова: «по ГОСТ 21929—76» на «в соответствии с правилами перевозки грузов, разработанными и утвержденными соответствующими ведомствами в установленном порядке»;

заменить ссылку: ГОСТ 9557—73 на ГОСТ 9557—87.

Приложение 3. Заменить ссылки: ГОСТ 9094—70 на ГОСТ 9094—89, ГОСТ 9095—73 на ГОСТ 9095—89.

Редактор *С. И. Бобарькин*
Технический редактор *М. И. Максимова*
Корректор *Л. А. Пономарева*

Сдано в наб. 18.07.85 Подп. в печ. 11.10.85 2,25 усл. п. л. 2,375 усл. кр.-отт. 2,32 уч.-изд. л.
Тир. 16000 Цена 10 коп.

Ордена «Знак Почета» Издательство стандартов, 123840, Москва, ГСП,
Новопресненский пер., 3.
Калужская типография стандартов, ул. Московская, 256. Зак. 2170

Величина	Единица			
	Наименование	Обозначение		
		международное	русское	
ОСНОВНЫЕ ЕДИНИЦЫ СИ				
Длина	метр	m	м	
Масса	килограмм	kg	кг	
Время	секунда	s	с	
Сила электрического тока	ампер	A	А	
Термодинамическая температура	кельвин	K	К	
Количество вещества	моль	mol	моль	
Сила света	кандела	cd	кд	
ДОПОЛНИТЕЛЬНЫЕ ЕДИНИЦЫ СИ				
Плоский угол	радиан	rad	рад	
Телесный угол	стерадиан	sr	ср	
ПРОИЗВОДНЫЕ ЕДИНИЦЫ СИ. ИМЕЮЩИЕ СПЕЦИАЛЬНЫЕ НАИМЕНОВАНИЯ				
Величина	Единица			Выражение через основные и дополнительные единицы СИ
	Наименование	Обозначение		
		международное	русское	
Частота	герц	Hz	Гц	s^{-1}
Сила	ньютон	N	Н	$m \cdot kg \cdot s^{-2}$
Давление	паскаль	Pa	Па	$m^{-1} \cdot kg \cdot s^{-2}$
Энергия	джоуль	J	Дж	$m^2 \cdot kg \cdot s^{-2}$
Мощность	ватт	W	Вт	$m^2 \cdot kg \cdot s^{-3}$
Количество электричества	кулон	C	Кл	$s \cdot A$
Электрическое напряжение	вольт	V	В	$m^2 \cdot kg \cdot s^{-3} \cdot A^{-1}$
Электрическая емкость	фарад	F	Ф	$m^{-2} \cdot kg^{-1} \cdot s^4 \cdot A^2$
Электрическое сопротивление	ом	Ω	Ом	$m^2 \cdot kg \cdot s^{-3} \cdot A^{-2}$
Электрическая проводимость	сименс	S	См	$m^{-2} \cdot kg^{-1} \cdot s^3 \cdot A^2$
Поток магнитной индукции	вебер	Wb	Вб	$m^2 \cdot kg \cdot s^{-2} \cdot A^{-1}$
Магнитная индукция	тесла	T	Тл	$kg \cdot s^{-2} \cdot A^{-1}$
Индуктивность	генри	H	Гн	$m^2 \cdot kg \cdot s^{-2} \cdot A^{-2}$
Световой поток	люмен	lm	лм	кд ср
Освещенность	люкс	lx	лк	m^{-2} кд ср
Активность радионуклида	беккерель	Bq	Бк	s^{-1}
Поглощенная доза ионизирующего излучения	грэй	Gy	Гр	$m^2 \cdot s^{-2}$
Эквивалентная доза излучения	зиверт	Sv	Зв	$m^2 \cdot s^{-2}$