

Инструмент для холоднштамповочных автоматов

## ПУАНСОНЫ ЧЕТВЕРТОГО ПЕРЕХОДА

## Конструкция и размеры

Tools for cold-forming machines.

4th station punches.

Construction and dimensions

ГОСТ  
26515-85

ОКП 39 6329

Постановлением Государственного комитета СССР по стандартам от 29 марта 1985 г. № 964 срок введения установлен

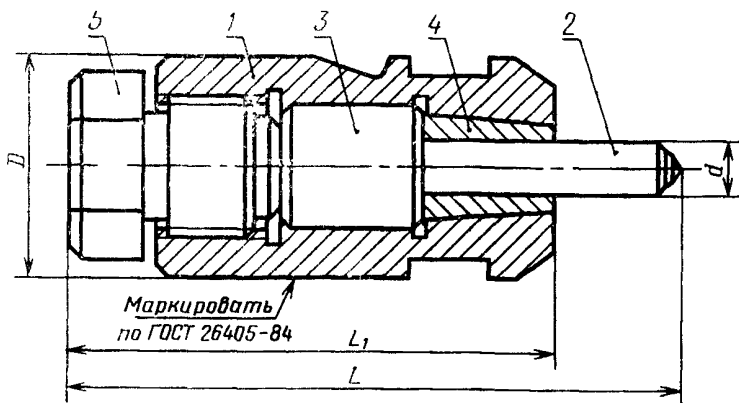
с 01.07.87

Несоблюдение стандарта преследуется по закону

1. Настоящий стандарт распространяется на пуансоны четвертого перехода типа 1, 2 к автоматам АВ1818, АВ1819, АВ1820, АВ1821, АВ1822, АВ1823 для высадки заготовок гаек номинальным диаметром резьбы от 6 до 20 мм.

2. Конструкция и размеры пуансонов типа 1 должны соответствовать указанным на черт. 1 и в табл. 1, 2.

Тип 1



Черт. 1

## Размеры, мм

Обозначение пунсона	Применяемость	Изготавливаемая гайка		D	d	L	L <sub>1</sub>	α
		Номиналь- ный диаметр резьбы	Обозначение стандарта					
				f7	d11			
1135-0901		M6	ГОСТ 5915—70	40	9,64	121	90	150°
1135-0902	ГОСТ 5927—70		9,78					
1135-0903	ГОСТ 5929—70							
1135-0904		M8	ГОСТ 2524—70	50	11,73	141	110	150°
1135-0905	ГОСТ 5915—70		12,57					
1135-0906	ГОСТ 5927—70		12,73					
1135-0907		M10	ГОСТ 5929—70	60		156	120	170°
1135-0908	ГОСТ 2524—70		13,73					
1135-0909	ГОСТ 5915—70		16,57					
1135-0910		M12	ГОСТ 5927—70	70	16,73	173	130	150°
1135-0911	ГОСТ 5929—70							
1135-0912	ГОСТ 2524—70		18,48					
1135-0913		M14	ГОСТ 5915—70	80	18,67	198	150	170°
1135-0914	ГОСТ 5927—70							
1135-0915	ГОСТ 5929—70							
1135-0916		M14	ГОСТ 2524—70	80	21,48	198	150	150°
1135-0917	ГОСТ 5915—70		21,67					
1135-0918	ГОСТ 5927—70							
1135-0919		M16	ГОСТ 5929—70	80	23,48	198	150	170°
1135-0920	ГОСТ 2524—70							
1135-0921	ГОСТ 5915—70		23,67					
1135-0922		M18	ГОСТ 5927—70	90		233	180	150°
1135-0923	ГОСТ 5929—70							
1135-0924	ГОСТ 2524—70		26,48					
1135-0925		M18	ГОСТ 5915—70	90	26,67	233	180	150°
1135-0926	ГОСТ 5927—70							

Продолжение табл. 1

## Размеры, мм

Обозначение пуансона	Применяемость	Изготавливаемая гайка		D	d	L	L <sub>1</sub>	α
		Номиналь- ный диаметр резьбы	Обозначение стандарта	Поле допуска				
				f7	d11			
1135-0927		M18	ГОСТ 5929—70	90	26,67	233	180	170°
1135-0928			ГОСТ 2524—70					
1135-0929		M20	ГОСТ 5915—70		29,48			150°
1135-0930			ГОСТ 5927—70					
1135-0931			ГОСТ 5929—70		29,67			170°

Обозначение пуансона	Поз. 1 Корпус Кол. 1	Поз. 2 Пуансон Кол. 1	Поз. 3 Упор Кол. 1	Поз. 4 Цанга Кол. 1	Поз. 5 Пробка Кол. 1	Масса, кг, не более
	Обозначение деталей					
1135-0901	1135-0901/001	1135-0901/002	1135-0901/003	1135-0901/004	1135-0901/005	0,782
1135-0902		1135-0902/002		1135-0902/004		0,783
1135-0903		1135-0903/002				0,781
1135-0904	1135-0904/001	1135-0904/002	1135-0904/003	1135-0904/004	1135-0904/005	1,578
1135-0905		1135-0905/002		1135-0905/004		1,581
1135-0906		1135-0906/002		1135-0906/004		1,582
1135-0907		1135-0907/002				1,578
1135-0908		1135-0908/002				2,346
1135-0909	1135-0908/001	1135-0909/002	1135-0908/003	1135-0909/004	1135-0908/005	2,283
1135-0910		1135-0910/002				2,479
1135-0911		1135-0911/002		1135-0910/004		4,460

Обозначение пуансона	Поз. 1 Корпус Кол. 1	Поз. 2 Пуансон Кол. 1	Поз. 3 Упор Кол. 1	Поз. 4 Шанга Кол. 1	Поз. 5 Пробка Кол. 1	Масса, кг, не более
	Обозначение деталей					
1135-0912	1135-0912/001	1135-0912/002	1135-0912/003	1135-0912/004	1135-0912/005	3,994
1135-0913		1135-0913/002		1135-0913/004		4,006
1135-0914		1135-0914/002		1135-0914/004		4,008
1135-0915		1135-0915/002				3,975
1135-0916		1135-0916/002		1135-0916/004		5,457
1135-0917	1135-0916/001	1135-0917/002	1135-0916/003	1135-0917/004	1135-0916/005	5,503
1135-0918		1135-0918/002		1135-0918/004		5,711
1135-0919		1135-0919/002		1135-0918/004		5,690
1135-0920		1135-0920/002		1135-0921/004		5,711
1135-0921		1135-0921/002		1135-0922/004		5,540
1135-0922		1135-0922/002		1135-0922/004		5,732
1135-0923		1135-0923/002				5,688

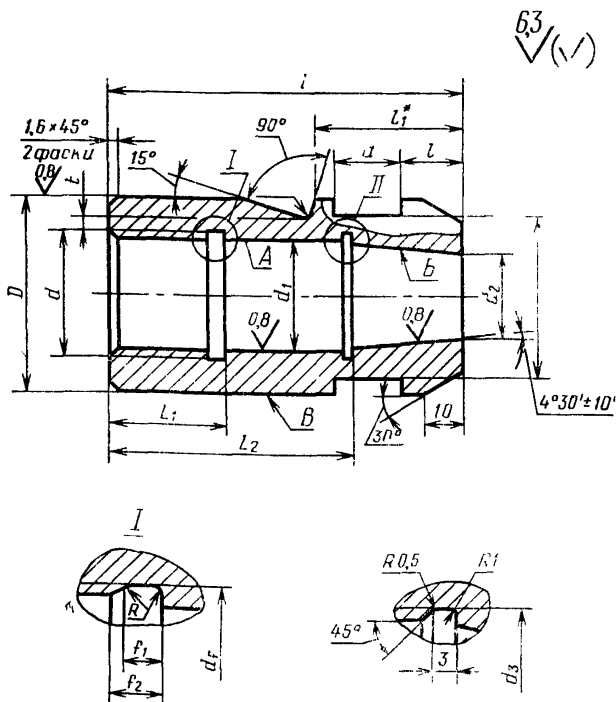
Обозначение пуансона	Поз. 1 Корпус Кол. 1	Поз. 2 Пуансон Кол. 1	Поз. 3 Упор Кол. 1	Поз. 4 Цанга Кол. 1	Поз. 5 Пробка Кол. 1	Масса, кг, не более
	Обозначение деталей					
1135-0924	1135-0924/001	1135-0924/002	1135-0924/003	1135-0924/004	1135-0924/005	8,305
1135-0925		1135-0925/002		1135-0925/004		8,369
1135-0926		1135-0926/002		1135-0926/004		8,644
1135-0927		1135-0927/002				8,562
1135-0928		1135-0928/002		1135-0929/004		8,644
1135-0929		1135-0929/002				8,446
1135-0930		1135-0930/002		1135-0930/004		8,694
1135-0931		1135-0931/002				8,678

Пример условного обозначения пуансона размерами  $d=9,64$  мм,  $\alpha=150^\circ$ :

Пуансон 1135-0901 ГОСТ 26515—85

2.1. Технические требования — по ГОСТ 26405—84.

3. Конструкция и размеры корпусов должны соответствовать указанным на черт. 2 и в табл. 3.



\* Размер определяется по заказу потребителя.

Черт. 2

Размеры, мм

Обозначение корпуса	<i>D</i>	<i>d</i>	<i>d</i> <sub>1</sub>	<i>d</i> <sub>2</sub>	<i>L</i>	<i>L</i> <sub>1</sub>	<i>L</i> <sub>2</sub>	<i>l</i>	<i>S</i>	<i>a</i>	<i>f</i> <sub>1</sub>	<i>j</i> <sub>2</sub>	<i>R</i>	<i>d</i> <sub>f</sub>	<i>d</i> <sub>s</sub>	<i>t</i>	Масса, кг, не более
	Поле допуска																
	H7	—	H9														
1135-0901/001	40	M30×1,5	25	18	75	50	25	10	32	16	6,0	7,8	0,75	30,5	25,5	5	0,438
1135-0904/001	50	M33×1,5	30	22	90	63	30	12	41	18				33,5	30,5	6	0,813
1135-0908/001	60	M42×1,5	35	26	100	73	45		50	20				42,5	35,5	7	1,263
1135-0912/001	70		39	32	110	80			60	22	39,5	7	2,163				
1135-0916/001	80	M48×2	45	36	130	100	55	12	70	25	8,0	10,3	1,00	48,5	45,5	11	3,338
1135-0924/001	90	M56×2	50	42	155	123	60		80	27				56,5	50,5	12	5,033

Пример условного обозначения корпуса размером  $D=40$  мм:

*Корпус 1135-0901/001 ГОСТ 26515—85*

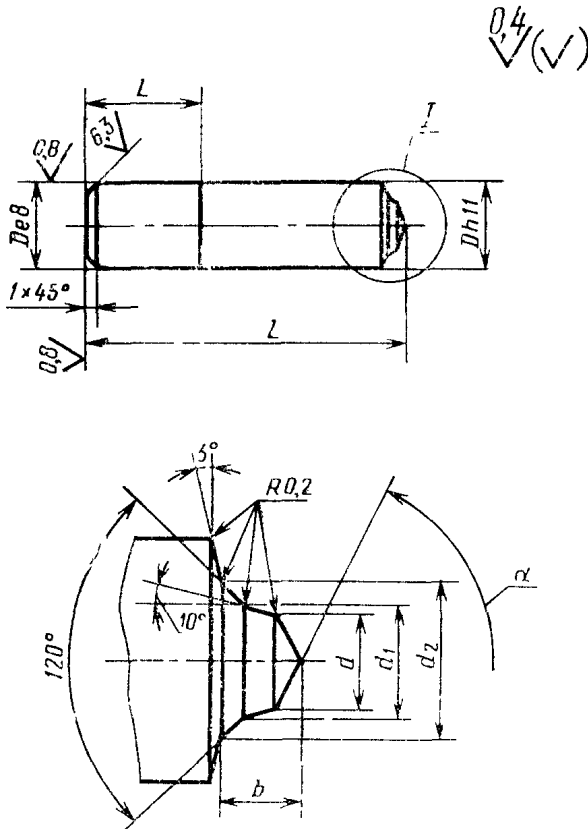
3.1. Материал — сталь 45 ГОСТ 1050—74.

3.2. Твердость 42...46,5 HRC<sub>9</sub>

3.3. Допуск радиального биения поверхностей *A* и *B* относительно поверхности *B* — по 8-й степени точности ГОСТ 24643—81.



4. Конструкция и размеры пуансонов должны соответствовать указанным на черт. 3 и в табл. 4.



Черт 3

Таблица 4

## Размеры, мм

Обозначение пуансона	D*	d (поле допус- ка h11)	d <sub>1</sub>	d <sub>2</sub>	L	l	b	α	Масса, кг не более
1135-0901/002	9,64	5,25	5,45	6,30	59	28	1,51	150°	0,033
1135-0902/002	9,78		5,34				61		1,53
1135-0903/002		11,73		7,05	8,40	61		30	0,75
1135-0904/002	2,02		0,051						
1135-0905/002	12,57	7,16	9,13	10,50	66	30	2,00	150°	0,058
1135-0906/002	12,73						2,02		0,059
1135-0907/002	13,73	8,80	9,13	10,50	66	30	0,97	170°	0,055
1135-0908/002	16,57						2,51		0,076
1135-0909/002	16,73	10,67	11,09	12,60	76	33	2,49	150°	0,109
1135-0910/002	16,73						2,51		0,111
1135-0911/002	18,48	12,40	12,96	14,70	81	33	1,22	170°	0,092
1135-0912/002							8,94		3,05
1135-0913/002	18,67	12,40	10,84	14,70	81	33	3,02	150°	0,156
1135-0914/002							3,05		0,159
1135-0915/002	21,48	12,40	12,96	14,70	81	33	1,44	170°	0,126
1135-0916/002							3,49		0,174
1135-0917/002	21,67	14,40	12,84	16,80	88	35	3,45	150°	0,220
1135-0918/002							12,96		3,49
1135-0919/002	23,48	14,40	12,59	16,80	88	35	1,70	170°	0,202
1135-0920/002							4,00		0,223
1135-0921/002	23,67	16,05	14,94	16,80	88	35	3,96	150°	0,257
1135-0922/002							4,00		0,260
1135-0923/002	26,48	16,05	14,62	18,90	88	35	1,89	170°	0,216
1135-0924/002							4,57		0,304
1135-0925/002	26,67	16,05	16,68	18,90	88	35	4,53	150°	0,368
1135-0926/002							4,57		0,373
1135-0927/002	26,67	16,30					2,16	170°	0,291

Продолжение табл. 4

Размерн, мм

Обозначение пуансона	$D^*$	$d$ (поле допуска h11)	$d_1$	$d_2$	$L$	$l$	$b$	$\alpha$	Масса, кг, не более
1135-0928/002	26,67	18,05	18,72	21,00	88	35	4,97	150°	0,373
1135-0929/002	29,48						4,95		0,445
1135-0930/002	29,67		4,97				0,450		
1135-0981/002			18,33				2,35	170°	0,434

Поле допуска см. черт. 3.

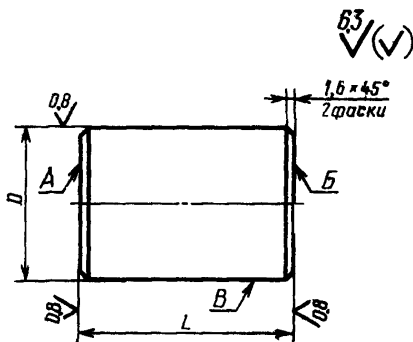
Пример условного обозначения пуансона размера-  
ми  $D=9,64$  мм,  $\alpha=150^\circ$ :

Пуансон 1135-0901/002 ГОСТ 26515—85

4.1. Материал — сталь Р6М5 ГОСТ 19265—73.

4.2. Твердость 64... 66 HRC, .

6. Конструкция и размеры упоров должны соответствовать указанным на черт. 4 и в табл. 5.



Черт. 4

Размеры, мм

Обозначение упора	$D$	$L$	Масса, кг, не более
	Поле допуска		
	$e8$	$h11$	
1135-0901/003	25	23	0,087
1135-0904/003	30	33	0,182
1135-0908/003	35	26	0,194
1135-0912/003	39	33	0,307
1135-0916/003	45	43	0,534
1135-0924/003	50	63	0,968

Пример условного обозначения упора размером  $D=25$  мм:

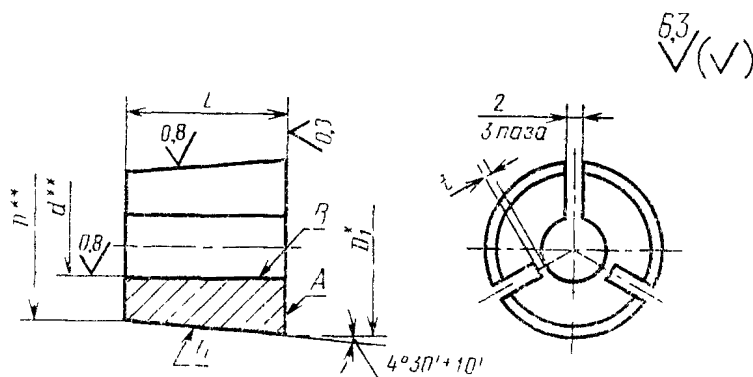
*Упор 1135-0901/003 ГОСТ 26515—85*

6.1. Материал — сталь 9ХС ГОСТ 5950—73.

6.2. Твердость 59...63 HRC,

6.3. Допуск торцевого биения поверхностей *A* и *B* относительно поверхности *B* — по 8-й степени точности ГОСТ 24643—81.

5. Конструкция и размеры цапг должны соответствовать указанным на черт. 5 и в табл. 6.



\* Размер для справок.

\*\* Размеры и допуски биения контролировать до прорезания паза.

Черт. 5

Таблица 6

## Размеры, мм

Обозначение цанги	<i>d</i>	<i>D</i>	<i>D</i> <sub>1</sub>	$\Delta$	<i>t</i>	Масса, кг. не более
	Поле допуска					
	H9	h8				
1135-0901/004	9,64	18	22,41	28	2,5	0,055
1135-0902/004	9,78					0,054
1135-0904/004	11,73	22	26,72	30		0,085
1135-0905/004	12,57					0,081
1135-0906/004	12,73					0,080
1135-0908/004	13,73	26	30,72	30		0,114
1135-0909/004	16,57				0,098	
1135-0910/004	16,73	32	37,19	33	0,097	
1135-0912/004	16,73				0,187	
1135-0913/004	18,48				0,174	
1135-0914/004	18,67				0,173	
1135-0916/004					0,233	
1135-0917/004	21,48				0,210	
1135-0918/004	21,67	0,205				
1135-0921/004	23,48	36	41,19	35	3,0	0,191
1135-0922/004	23,67				0,189	
1135-0924/004					0,312	
1135-0925/004	26,48	42	47,51	35	0,281	
1135-0926/004	26,67				0,279	
1135-0929/004	29,48				0,245	
1135-0930/004	29,67				0,243	

Пример условного обозначения цанги размерами  $d=9,64$  мм,  $D=18$  мм:

*Цанга 1135-0901/004 ГОСТ 26515—85*

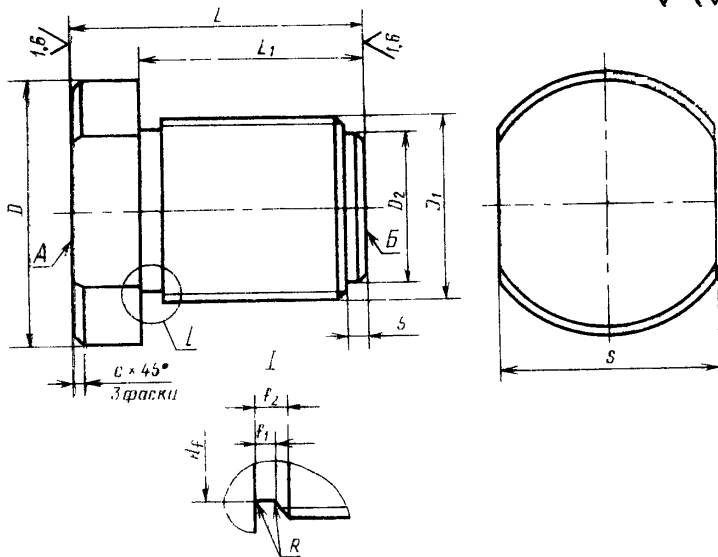
5.1 Материал — сталь 65Г ГОСТ 14959—79

5.2. Твердость 56...60 HRC,

5.3. Допуск торцового биения поверхности *A* и радиального биения поверхности *B* относительно поверхности *B* — по 8-й степени точности ГОСТ 24643—81.

7. Конструкция и размеры пробок должны соответствовать указанным на черт. 6 и в табл. 7.

6,3 (✓)



Черт. 6  
Размеры, мм

Таблица 7

Обозначение пробки	D	D <sub>1</sub>	D <sub>2</sub>	d <sub>f</sub>	L	L <sub>1</sub>	S	c	f <sub>1</sub>	f <sub>2</sub>	R	Масса, кг, не более
1135-0901/005	35	M30×1,5	20	27,7	39	27	30					0,257
1135-0904/005	45	M33×1,5	25	30,7	47	30	36	1,6	6,0	7,8	0,75	0,448
1135-0908/005	55	M42×1,5	30	39,7	64	47	46	2,0	8,0	10,3	1,00	0,813
1135-0912/005	60		35									1,206
1135-0916/005	70	M48×2	40	45,0	74	57	50					1,411
1135-0924/005	80	M56×2	45	53,0	82	60	60					2,000

Пример условного обозначения пробки размером  $D_1 = M30 \times 1,5$ :

Пробка 1135-0901/005 ГОСТ 26515—85

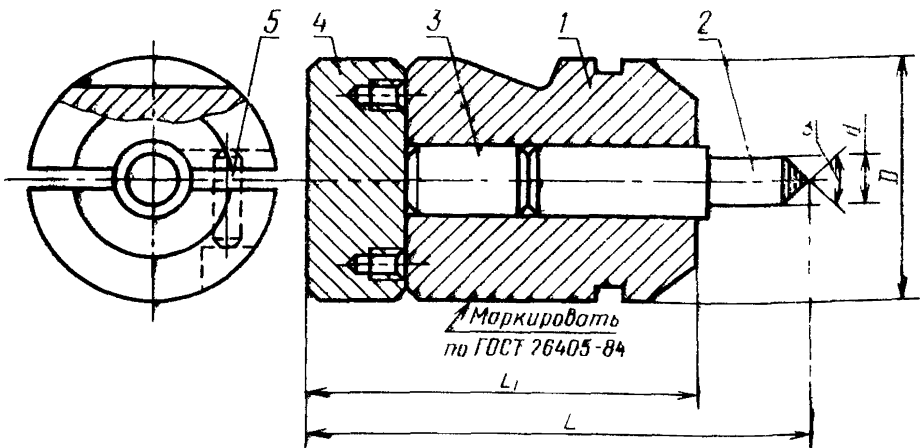
7.1. Материал — сталь 9ХС ГОСТ 5950—73.

7.2. Твердость 59...63 HRC,

7.3. Допуск параллельности поверхностей А и Б — по 8-й степени точности ГОСТ 24643—81.

8. Конструкция и размеры пуансонов типа 2 должны соответствовать указанным на черт. 7 и в табл. 8, 9.

Тип 2



Черт. 7

Таблица 8

Размеры, мм

Обозначение пуансона	Применяемость	Изготавливаемая гайка		d	D	L	L <sub>1</sub>	α
		Номинальный диаметр резьбы	Обозначение стандарта					
				d <sub>H</sub>	f <sub>7</sub>			
1135-0932		M6	ГОСТ 5915—70	9,64	40	121	90	150°
1135-0933			ГОСТ 5927—70	9,78				
1135-0934			ГОСТ 5929—70					
1135-0935		M8	ГОСТ 2524—70	11,73	50	141	110	150°
1135-0936			ГОСТ 5915—70	12,57				

## Размеры, мм

Обозначение пуансона	Применяемость	Изготавливаемая гайка		d	D	L	L <sub>1</sub>	α		
		Номиналь- ный диаметр резьбы	Обозначение стандарта							
				Поле допуска						
				d11	f7					
1135-0937		M8	ГОСТ 5927—70	12,73	50	141	110	150°		
1135-0938			ГОСТ 5929—70					170°		
1135-0939		M10	ГОСТ 2524—70	13,73	60	156	120	150°		
1135-0940			ГОСТ 5915—70	16,57						
1135-0941			ГОСТ 5927—70	16,73					170°	
1135-0942			ГОСТ 5929—70							
1135-0943		M12	ГОСТ 2524—70	18,48	70	173	130	150°		
1135-0944			ГОСТ 5915—70						18,67	
1135-0945			ГОСТ 5927—70					18,67		170°
1135-0946			ГОСТ 5929—70							
1135-0947		M14	ГОСТ 2524—70	21,48	80	198	150	150°		
1135-0948			ГОСТ 5915—70	21,48						
1135-0949			ГОСТ 5927—70					21,67		170°
1135-0950			ГОСТ 5929—70							
1135-0951		M16	ГОСТ 2524—70	23,48	90	233	180	150°		
1135-0952			ГОСТ 5915—70						23,67	
1135-0953			ГОСТ 5927—70					23,67		170°
1135-0954			ГОСТ 5929—70							
1135-0955		M18	ГОСТ 2524—70	26,48	90	233	180	150°		
1135-0956			ГОСТ 5915—70						26,67	
1135-0957			ГОСТ 5927—70							
1135-0958		M20	ГОСТ 5929—70	26,67	90	233	180	170°		
1135-0959			ГОСТ 2524—70	29,48					150°	
1135-0960			ГОСТ 5915—70					29,67		
1135-0961			ГОСТ 5927—70							
1135-0962			ГОСТ 5929—70	29,67				170°		



Таблица 9

Обозначение пуансона	Поз. 1 Корпус Кол. 1	Поз. 2 Пуансон Кол. 1	Поз. 3 Упор Кол. 1	Поз. 4 Плитка Кол. 1	Поз. 5 Штифт ГОСТ 3128-70 Кол. 1	Масса, кг, не более
	Обозначение деталей					
1135-0932	1135-0932/001	1135-0932/002	1135-0932/003	1135-0932/004	6т6×20	0,829
1135-0933		1135-0933/002				0,830
1135-0934		1135-0934/002				0,830
1135-0935	1135-0935/001	1135-0935/002	1135-0935/003	1135-0935/004		1,611
1135-0936		1135-0936/002				1,615
1135-0937		1135-0937/002				1,616
1135-0938		1135-0938/002			1,616	
1135-0939	1135-0939/001	1135-0939/002	1135-0939/003	1135-0939/004	8т6×25	2,564
1135-0940		1135-0940/002				2,582
1135-0941		1135-0941/002				2,583
1135-0942		1135-0942/002				2,583

Обозначение пуансона	Поз. 1 Корпус Кол. 1	Поз. 2 Пуансон Кол. 1	Поз. 3 Упор Кол. 1	Поз. 4 Плитка Кол. 1	Поз. 5 Штифт ГОСТ 3128-70 Кол. 1	Масса, кг. не более
	Обозначение деталей					
1135-0943	1135-0943/001	1135-0943/002	1135-0943/003	1135-0943/004	8m6×25	3,543
1135-0944		1135-0944/002				3,558
1135-0945		1135-0945/002				3,560
1235-0946		1135-0946/002				3,560
1135-0947	1135-0947/001	1135-0947/002	1135-0947/003	1135-0947/004	8п 6×28	6,140
1135-0948		1135-0948/002				6,171
1135-0949		1135-0949/002				6,173
1135-0950		1135-0950/002				6,173
1135-0951		1135-0951/002				6,177
1135-0952		1135-0952/002				6,196
1135-0953		1135-0953/002				6,199
1135-0954	1135-0954/002	6,199				

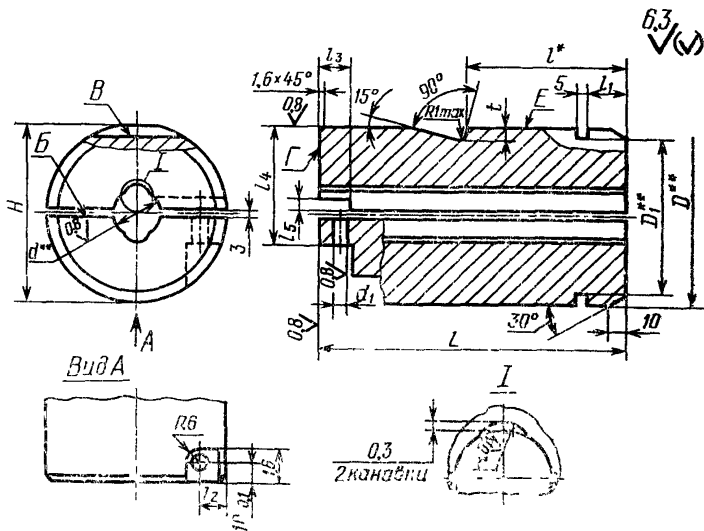
Обозначение пуансона	Поз. 1 Корпус Кол. 1	Поз. 2 Пуансон Кол. 1	Поз. 3 Упор Кол. 1	Поз. 4 Плитка Кол. 1	Поз. 5 Штифт ГОСТ 3128-70 Кол. 1	Масса, кг, не более
	Обозначение деталей					
1135-0955	1135-0955/001	1135-0955/002	1135-0955/003	1135-0955/004	8mm × 28	8,877
1135-0956		1135-0956/002				8,921
1135-0957		1135-0957/002				8,924
1135-0958		1135-0958/002				8,924
1135-0959		1135-0959/002				8,926
1135-0960		1135-0960/002				8,972
1135-0961		1135-0961/002				8,976
1135-0962		1135-0962/002				8,976

Пример условного обозначения пуансона размерами  $d=9,64$  мм,  $\alpha=150^\circ$ :

Пуансон 1135-0932 ГОСТ 26515—85

8.1. Технические требования — по ГОСТ 26405—84.

9. Конструкция и размеры корпусов должны соответствовать указанным на черт. 8 и в табл. 10.



- \* Размер определяется по заказу потребителя.
- \*\* Размеры и допуски отклонения поверхностей контролировать прорезания паза.

Черт. 8

Таблица 10

## Размеры, мм

Обозначение корпуса	D (поле допуска f7)	D <sub>1</sub>	d	d <sub>1</sub>	H	r	L	l <sub>1</sub>	l <sub>2</sub>	l <sub>3</sub>	l <sub>4</sub>	l <sub>5</sub>	t	Масса, кг, не более
			Поле допуска											
			H9	H7										
1135-0932/001	40	30	15	6	39	6	75	10	5	13,1	35	4	5	0,564
1135-0935/001	50	40			49		90		9		40		6	1,156
1135-0939/001	60	50	20	8	59	8	100	12	12	14,1	45	6	7	1,827
1135-0943/001	70	60			69		110				50		7	2,589
1135-0947/001	80	70			25	79	10				130		60	11
1135-0955/001	90	80	30	89	155	65		12	6,577					

Пример условного обозначения корпуса размером  $D=40$  мм:

*Корпус 1135-0932/001 ГОСТ 26515—85*

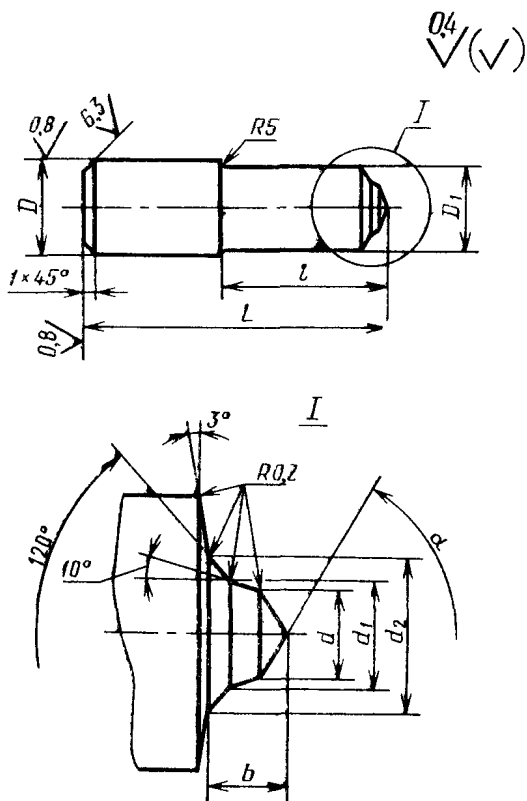
9.1. Материал — сталь 9ХС ГОСТ 5950—73.

9.2. Твердость 59..63 HRC<sub>s</sub>.

9.3. Допуск параллельности поверхности *Б* относительно поверхности *В* — по 8-й степени точности ГОСТ 24643—81.

9.4. Допуск торцового биения поверхности *Г* относительно поверхности *Е* — по 8-й степени точности ГОСТ 24643—81.

10. Конструкция и размеры пуансонов должны соответствовать указанным на черт. 9 и в табл. 11



Черт. 9

Таблица 11

## Размеры, мм

Обозначение пуансона	D	D <sub>1</sub>	d	d <sub>1</sub>	d <sub>2</sub>	L	l	b	α	Масса, кг, не более	
	Поле допуска										
	e8	h11									
1135-0932/002	15	9,64	5,25	5,45	6,30	66	30	1,51	150°	0,0671	
1135-0933/002		9,78		5,34				1,53		0,0676	
1135-0934/002		7,05	11,73	7,32	8,40	76	0,75	170°	0,0676		
1135-0935/002			12,57				2,02		0,0893		
1135-0936/002			12,73	2,00	0,97	170°	0,0938				
1135-0937/002				2,02			0,0938				
1135-0938/002		20	7,16	8,80	9,13	10,50	86	34	2,51	150°	0,1690
1135-0939/002			13,73						2,49		0,1860
1135-0940/002			16,57	8,94	11,09	12,60	98	40	2,51	170°	0,1870
1135-0941/002			16,73						1,22		0,1870
1135-0942/002	10,67		18,48	11,09	12,60	98	40	3,05	150°	0,2120	
1135-0943/002								3,02		0,2270	
1135-0944/002			18,67	10,84	1,44	170°	0,2290				
1135-0945/002							0,2290				
1135-0946/002	25		18,67	12,40	12,96	14,70	112	45	3,49	150°	0,3550
1135-0947/002			21,48						12,81		3,45
1135-0948/002		21,67	12,96	12,59	16,80	112	45	3,49	170°	0,3880	
1135-0949/002								1,70		0,3880	
1135-0950/002		14,40	23,48	14,94	16,80	112	45	4,00	150°	0,3920	
1135-0951/002								3,96		0,4110	
1135-0952/002			23,67	14,62	1,89	170°	0,4140				
1135-0953/002							0,4140				
1135-0954/002		30	16,05	16,68	18,90	122	50	4,57	150°	0,5720	
1135-0955/002								4,53		0,6160	
1135-0956/002	4,57							0,6190			
1135-0957/002	26,67										

Размеры, мм

Обозначение пуансона	$D$	$D_1$	$a$							Масса, кг, не более
	Поле допуска			$d_1$	$d_2$	$L$	$l$	$b$	$\alpha$	
	e8	h11								
1135-0958/002		26,67	16,05	16,30	18,90			2,16	170°	0,6190
1135-0959/002								4,97		0,6210
1135-0960/002	3C	29,48	18,05	18,72	21,00	122	50	4,95	150°	0,6670
1135-0961/002								4,97		
1135-0962/002		29,67		18,33				2,35	170°	0,6710

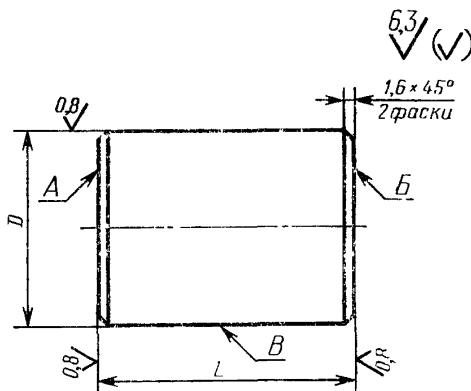
Пример условного обозначения пуансона размерами  $D_1=9,64$  мм,  $\alpha=150^\circ$ :

*Пуансон 1135-0932/002 ГОСТ 26515—85*

10.1. Материал — сталь Р6М5 ГОСТ 19265—73.

10.2. Твердость 64...66 HRC<sub>2</sub>

11. Конструкция и размеры упоров должны соответствовать указанным на черт. 10 и в табл. 12.



Черт. 10



Таблица 12

## Размеры, мм

Обозначение упора	<i>D</i>	<i>L</i>	Масса, кг, не более
	Поле допуска		
	e8	h11	
1135-0932/003	15	40	0,055
1135-0935/003		45	0,062
1135-0939/003		50	0,123
1135-0943/003	20	55	0,135
1135-0947/003	25	66	0,254
1135-0955/003	30	86	0,477

Пример условного обозначения упора размерами  $D=15$  мм,  $L=40$  мм:

*Упор 1135-0932/003 ГОСТ 26515—85*

11.1. Материал — сталь 9ХС ГОСТ 5950—73.

11.2. Твердость 59...63 НРС.

11.3. Допуск торцового биения поверхностей *A* и *B* относительно поверхности *B* — по 8-й степени точности ГОСТ 24643—81.

12. Конструкция и размеры плиток должны соответствовать указанным на черт. 11 и в табл. 13.

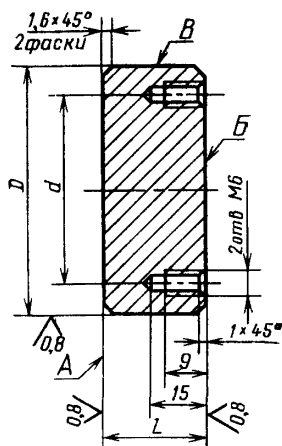
6.3  
√ (✓)Черт. 11  
Размеры, мм

Таблица 13

Обозначение плитки	$D$ (поле допуска f7)	$d$	$L$	Масса, кг, не более
1135-0932/004	40	20	15	0,141
1135-0935/004	50	30	20	0,301
1135-0939/004	60	40		0,436
1135-0943/004	70	50		0,597
1135-0947/004	80	60	25	0,782
1135-0955/004	90	70		1,241

Пример условного обозначения плитки размером  $D=40$  мм:

Плитка 1135-0932/004 ГОСТ 26515—85

12.1. Материал — сталь 9ХС ГОСТ 5950—73.

12.2. Твердость 59...63 НРС.

12.3. Допуск торцового биения поверхностей А и В относительно поверхности В — по 8-й степени точности ГОСТ 24643—81.

**Изменение № 1 ГОСТ 26515—85 Инструмент для холодноштамповочных автоматов. Пуансоны четвертого перехода. Конструкция и размеры**

**Утверждено и введено в действие Постановлением Государственного комитета СССР по управлению качеством продукции и стандартам от 19.12.89 № 3807**

**Дата введения 01.01.91**

Пункт 3. Чертеж 2. Заменить обозначения:  $L_1$  на  $L_2$ ,  $L_2$  на  $L_1$ ; размеры  $t$  и  $R1_{\max}$  указать, как показано на чертеже.

*(Продолжение см. с. 122)*

(Продолжение к ГОСТ 26515—85)

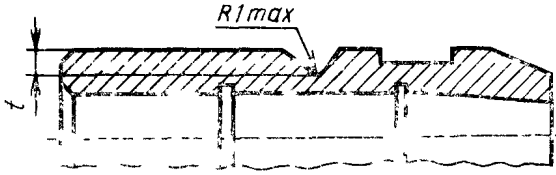


таблица 3 Головка Заменить обозначение  $f_2$  на  $f_2$   
Пункт 4 Таблица 4 Графа  $D^*$  Для пуансона 1135 0912/002 заменить значение 18,48 на 16,73

(Продолжение см. с. 123)

(Продолжение изменения к ГОСТ 26515—85)

Заменить нумерацию пунктов 6 на 5, 61 на 51, 62 на 52; 63 на 53, 5 на 6, 51 на 61, 52 на 62, 53 на 63

Пункт 7 Чертеж 6 Выносной элемент заменить новым

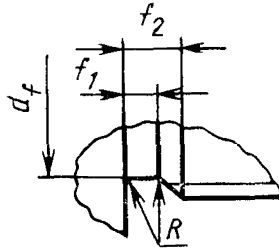


таблица 8 Графу  $d$  для пуансонов 1135 0946—1135 0948 изложить в новой редакции

Обозначение пуансона	Градус $d$ допуска $d_{11}$
1135-0946	18,67
1135-0947	
1135 0948	21,48

(Продолжение см. с. 124)

(Продолжение изменения к ГОСТ 26515—85)

Пункт 9 Чертеж 8 Заменить обозначение размера  $D_1$  на  $H_1$ ; на поверхности  $D^{**}$  проставить обозначение шероховатости  $Ra\ 0,8$ ,  
таблица 10 Головка Заменить обозначение  $D_1$  на  $H_1$

Пункт 10 Таблица 11 Графу  $d_1$  для пуансонов 1135-0946/002—1135-0950/002 изложить в новой редакции

Обозначение пуансона	$d_1$
1135-0946/002	10,84
1135-0947/002	
1135-0948/002	12,85
1135-0949/002	
1135-0950/002	12,59

Стандарт дополнить пунктом — 12 4 «12 4 Маркировать на поверхности **A** обозначение плитки»

(ИУС № 3 1990 г)