



**ГОСУДАРСТВЕННЫЙ СТАНДАРТ
СОЮЗА ССР**

ПОЛОТНА НЕТКАНЫЕ
МЕТОД ОПРЕДЕЛЕНИЯ МИГРАЦИИ ВОЛОКОН
ГОСТ 26464-85

Издание официальное

Цена 3 коп.

ГОСУДАРСТВЕННЫЙ КОМИТЕТ СССР ПО СТАНДАРТАМ
Москва

РАЗРАБОТАН Министерством легкой промышленности СССР

ИСПОЛНИТЕЛИ

**Ю. П. Назаров; Г. К. Мухамеджанов, канд. техн. наук; Т. В. Соколова;
Т. Ф. Шевкунова; Н. Д. Хизанишвили**

ВНЕСЕН Министерством легкой промышленности СССР

Член Коллегии Н. В. Хвальковский

УТВЕРЖДЕН И ВВЕДЕН В ДЕЙСТВИЕ Постановлением Государственного комитета СССР по стандартам от 22 марта 1985 г. № 692

ПОЛОТНА НЕТКАНЫЕ

Метод определения миграции волокон
Non-woven sheets. Method for determination
of fibre migration

ГОСТ
26464—85

ОКП 83 9550

Постановлением Государственного комитета СССР по стандартам от 22 марта 1985 г. № 692 срок действия установлен

с 01.01.87

до 01.01.92

Несоблюдение стандарта преследуется по закону

Настоящий стандарт распространяется на нетканые полотна и устанавливает метод определения миграции волокон в холсто-прошивных, иглопробивных, объемных клееных полотнах и ватинах из всех видов волокон, предназначенных для утепляющей прокладки в швейных изделиях.

Сущность метода заключается в измерении количества или массы волокон, мигрировавших из утеплителя через заданную площадь испытуемого пакета одежды за единицу времени.

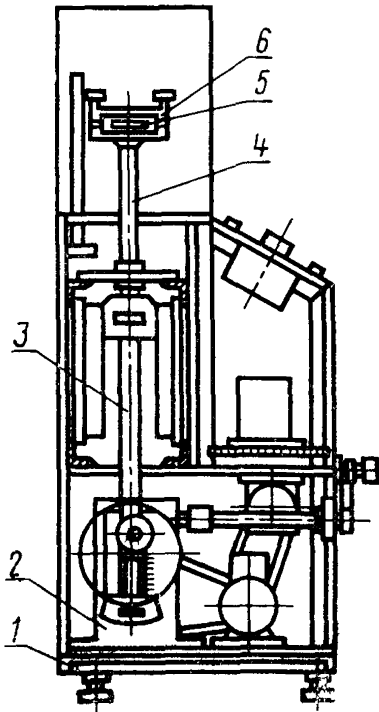
1. ОТБОР ПРОБ

1.1. Отбор проб по ГОСТ 13587—77 со следующим дополнением: для проведения испытаний из каждой точечной пробы вырезают 3 элементарные пробы.

2. АППАРАТУРА И МАТЕРИАЛЫ

2.1. Прибор для определения миграции волокон ОИМ-1 (черт. 1).

Общий вид прибора ОИМ-1



1—корпус, 2—привод, 3—шатун, 4—шток, 5—оправка, 6—зажим

Черт 1

Принцип работы прибора основан на моделировании условий носки одежды путем воздействия на испытуемую пробу пакета многократных сложных деформаций. Оправка с надетой пробой пакета устанавливается в зажим 6 привода, получающего возвратно-поступательное движение

2.2. Торсионные весы ВТ до 20 мг с ценой деления 0,05 мг.

2.3. Ножницы.

2.4. Щетка одежная.

2.5 Пинцет.

2.6. Доска-укладчик с бархатным покрытием для волокна.

3. ПОДГОТОВКА К ИСПЫТАНИЮ

3.1. Пробы выдерживают перед испытанием в климатических условиях по ГОСТ 10681—75

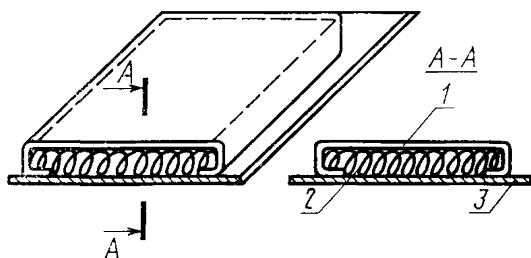
3.2. Испытуемый пакет одежды состоит из трех элементов верха, нетканого теплоизоляционного полотна (ватина, утеплителя)

и подкладки. Допускается формировать пакет из 4-х элементов: ткани верха, подкладки, теплоизоляционного полотна, а также ткани внутренней одежды.

3.3. Каждый элемент пакета одежды раскраивают размером 350×210 мм с припуском на швы 20 мм. Нетканое полотно раскраивают размером 350×210 мм без припусков на швы.

3.4. Составные элементы пакета (ткань верха, теплоизоляционное полотно, подкладка) не должны иметь пороков внешнего вида.

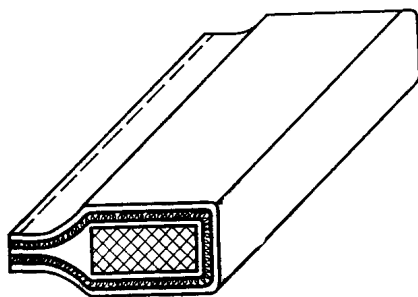
3.5. Пакет одежды формируют следующим образом: сначала на изнаночную сторону ткани верха накладывают испытываемое теплоизоляционное полотно, затем на него накладывают подкладку изнаночной стороной (черт. 2). Края теплоизоляционного полотна огибают подкладкой по сгибу и прикрепляют его к ткани верха ручными стежками.



1—подкладка; 2—утеплитель, 3— ткань верха

Черт. 2

3.6. На сформированный пакет одежды со стороны подкладки накладывают оправку, располагая ее параллельно срезу ткани верха. Свободным концом пакета огибают оправку и соединяют края пакета ручными стежками (черт. 3).



Черт. 3

Предварительно перед испытанием поверхность пакета очищают одежной щеткой.

3.7. Пакет одежды вместе с оправкой закрепляют в зажим прибора.

4. ПРОВЕДЕНИЕ ИСПЫТАНИЯ

4.1. Определение миграции волокон проводят при следующих параметрах:

- частота колебания оправки — 2,5 Гц;
- амплитуда колебания оправки — 5 см;
- время испытания — 8 ч.

4.2. Пакет одежды вместе с оправкой получает многократное возвратно-поступательное движение, имитируя условия носки одежды.

4.3. После окончания испытания пакет снимают с прибора и проводят визуальный осмотр на появление миграции волокон из утеплителя на ткани верха, а затем подкладки. При наличии на поверхности ткани верха и подкладки мигрировавших волокон их осторожно удаляют пинцетом, собирают на доску-укладчик с бархатным покрытием, подсчитывают их количество и определяют массу.

5. ОБРАБОТКА РЕЗУЛЬТАТОВ

5.1. Коэффициенты миграции волокон характеризуются количеством или массой мигрировавших волокон через заданную площадь в единицу времени и вычисляются по формулам:

$$K_m = \frac{\Sigma m \cdot 10^{-6}}{1728} = \frac{m_v \cdot 10^{-6}}{1728} + \frac{m_{\text{подк}} \cdot 10^{-6}}{1728};$$

$$K_n = \frac{\Sigma n}{1728} = \frac{n_v}{1728} + \frac{n_{\text{подк}}}{1728},$$

где K_m — коэффициент миграции волокон по массе, кг/м²·с;

m_v — масса мигрировавших волокон утеплителя на ткань верха, кг;

$m_{\text{подк}}$ — масса мигрировавших волокон из утеплителя на подкладку, кг;

Σm — общая масса мигрировавших волокон из утеплителя на ткань верха и подкладку, кг;

K_n — коэффициент миграции по количеству волокон, шт/м²·с;

n_v — количество мигрировавших волокон из утеплителя на ткань верха, шт;

$n_{\text{подк}}$ — количество мигрировавших волокон из утеплителя на подкладку, шт;

Σn — общее количество мигрировавших волокон из утеплителя на ткань верха и подкладки, шт;

1728 — коэффициент, равный $S \cdot t$,

где S — рабочая площадь образца $6 \times 10^{-2} \text{ м}^2$ (за вычетом площади зажима);

t — время испытания (28800 с).

5.2. Миграцию волокон по каждой точечной пробе вычисляют как среднее арифметическое трех испытаний элементарных проб. Если отдельные результаты испытаний по каждой точечной пробе имеют отклонения от среднего арифметического значения более чем на 10 %, то проводят повторное испытание на вновь отобранных точечных пробах.

За окончательный результат испытания принимают среднее арифметическое значение всех отобранных проб с точностью до первого десятичного знака и округляют до целого числа.

Редактор *Н. В. Бобкова*
Технический редактор *Н. В. Келейникова*
Корректор *В. Ф. Малютина*

Сдано в наб 08 04 85 Подп в печ, 06 06 85 0,5 усл. п л. 0,5 усл. кр-отт 0,26 уч изд л.
Тир. 12000 Цена 3 коп

Ордена «Знак Почета» Издательство стандартов, 123840, Москва, ГСП,
Новопресненский пер., 3
Калужская типография стандартов, ул. Московская, 256 Зак. 1227