



**ГОСУДАРСТВЕННЫЙ СТАНДАРТ
СОЮЗА ССР**

СВЕРЛА АЛМАЗНЫЕ КОЛЬЦЕВЫЕ

ТЕХНИЧЕСКИЕ УСЛОВИЯ

**ГОСТ 26339—84
[СТ СЭВ 205—75]**

Издание официальное

Е

Цена 5 коп

**ГОСУДАРСТВЕННЫЙ КОМИТЕТ СССР ПО СТАНДАРТАМ
Москва**

СВЕРЛА АЛМАЗНЫЕ КОЛЬЦЕВЫЕ

Технические условия

Diamond annular drills.
Specifications**ГОСТ****26339—84****{СТ СЭВ 205—75}**

ОКП 39 7127, 39 7227

Постановлением Государственного комитета СССР по стандартам от 28 ноября 1984 г. № 4016 срок действия установлен

с 01.01.86до 01.01.91**Несоблюдение стандарта преследуется по закону**

Настоящий стандарт распространяется на алмазные кольцевые сверла (далее — сверла), предназначенные для сверления твердых неметаллических материалов (стекла, кварца, керамики, минералов, корунда, ситалла, феррита и др.), изготавливаемые для нужд народного хозяйства и экспорта.

Установленные настоящим стандартом показатели технического уровня предусмотрены для высшей и первой категории качества.

Стандарт полностью соответствует СТ СЭВ 205—75.

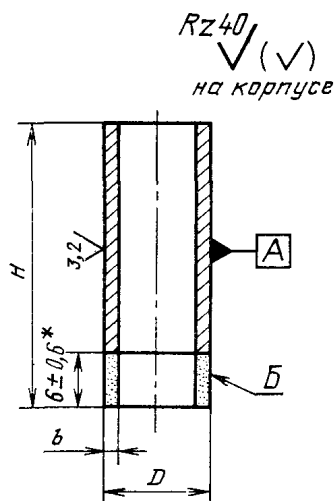
1. ТИПЫ И РАЗМЕРЫ

1.1. Сверла должны изготавливаться типов:

1 — без промывочных канавок, 2 — с промывочными канавками.

1.2. Размеры сверл должны соответствовать указанным на черт. 1 и 2 и табл. 1 и 2.

Тип 1



* Размер для справок.

Черт. 1

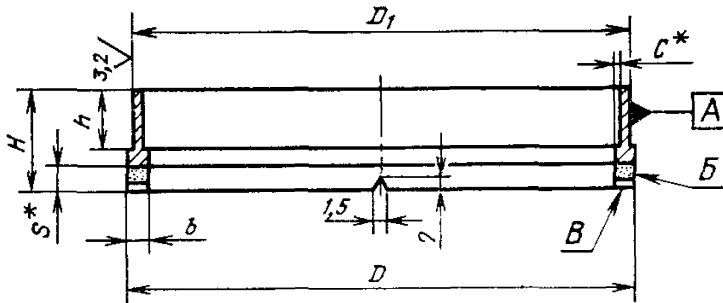
Таблица 1

мм

D		H (пред. откл. $\pm 1,05$)	b	
Номин.	Пред. откл.		Номин.	Пред. откл.
3,0	-0,25	20	0,8	$\pm 0,16$
4,0; 5,0	-0,30			
4,0; 5,0; 6,0	-0,22	30	1,2	$\pm 0,20$
6,5; 7,5; 8,0			1,5	
10,0				

Тип 2

Rz40
 $\sqrt{(\checkmark)}$
 на корпусе



* Размеры для справок.

Черт. 2

Таблица 2

мм

D		D ₁ (пред. откл. f9)	H		h (пред. откл. Js15)	s (пред. откл. ±0,15)	b		c, не более	Число промы- вочных канавок, шт.
Номинал.	Пред. откл.		Номинал.	Пред. откл.			Номинал.	Пред. откл.		
12	-0,27	11	15; (30)	±0,35	10	3,5	1,5	±0,20	0,3	2
14		13								
16		15								
18		17								
20	-0,33	19	15	±0,42	12	5,0	2,0	0,4	4	
22		21								
25		24								
28		27								
32	-0,39	31	20	±0,42	12	5,0	2,0	0,4	4	
36		35								
40		39								
45		44								
50	49									
55	-0,46	54	20	±0,42	12	5,0	2,0	0,4	0,5	6
60		59								
65		64								
70		69								
75		74								
80		79								
85	-0,54	84	20	±0,42	12	5,0	2,0	0,4	0,5	6
90		89								

D		D ₁ (пред. откл. f9)	H		h (пред. откл. J ₈ 15)	s (пред. откл. ±0,15)	b		с, не более	Число промы- вочных канавок, шт.
Номян.	Пред. откл.		Номян.	Пред. откл.			Номян.	Пред. откл.		
95		94					2,0			6
100		99								
105	-0,54	104						±0,20	0,5	
110		109								
115		114								
120		119					2,5			
125		124								8
140	-0,63	139	20	±0,42	12	5,0				
150		149								
160		159								
170		169								
180		179					3,5	±0,24	0,6	
190		189								10
200	-0,72	199								
210		209								
220		219								

Примечания:

1. Размер в скобках — по согласованию с потребителем.
2. По согласованию с потребителем допускается изготовление сверл с размерами h и s других значений, не превышающих значений, указанных в табл. 2.
3. Допускается изготовление сверл с промывочными канавками прямоугольной формы шириной 1,5 мм, глубиной 2 мм.

Пример условного обозначения сверла типа 2 с наружным диаметром $D=100$ мм, из алмазных порошков марки АС32, зернистостью 80/63, с относительной концентрацией алмазов 100, на металлической связке марки М2—01:

2 100 АС32 80/63 100 М2—01 ГОСТ 26339—84

2. ТЕХНИЧЕСКИЕ ТРЕБОВАНИЯ

2.1. Сверла должны изготавливаться в соответствии с требованиями настоящего стандарта по рабочим чертежам, утвержденным в установленном порядке.

2.2. Сверла должны состоять из корпуса и закрепленного на нем алмазносного слоя.

Допускается между корпусом сверла и алмазносным слоем наличие промежуточного безалмазного слоя.

2.3. Корпус сверла должен быть изготовлен из стали марки Ст 3 по ГОСТ 380—71 или сталей марок 20, 25, 30 по ГОСТ 1050—74.

Допускается применение прессованных корпусов из компонентов связки или других порошковых композиций.

2.4. Алмазоносный слой должен изготавливаться из порошков природных алмазов марок А2, А3, А5, А8 или синтетических алмазов марок АС6, АС15, АС20, АС32, АС50 зернистостей от 80/63 до 400/315 по ГОСТ 9206—80 и металлической связки.

Рекомендуемая зернистость алмазного порошка в зависимости от ширины алмазоносного слоя сверла указана в рекомендуемом приложении 1.

2.5. Относительная концентрация алмазов в алмазоносном слое должна быть: 75 и 100 — для сверл типа 1 из алмазных порошков всех зернистостей и типа 2 из алмазных порошков зернистостей 400/315—200/160; 75, 100, 125, 150 — для типа 2 из алмазных порошков зернистостью менее 200/160.

Масса алмазов в сверлах приведена в справочном приложении 2.

2.6. Зазоры, отслаивания в месте соединения алмазоносного слоя с корпусом или безалмазным слоем, а также трещины и сколы на поверхности алмазоносного слоя не допускаются.

На поверхности алмазоносного слоя не допускаются раковины, выкрашивания площадью более $0,5 \text{ мм}^2$ — для зернистостей до 250/200; более размера алмазных зерен — для зернистостей св. 250/200; в количестве более 3 шт., расположенные на расстоянии друг от друга: не менее 5 мм — для сверл диаметром до 50 мм; не менее 15 мм — св. 50 мм.

2.7. Алмазные зерна на торцевой поверхности алмазоносного слоя должны быть вскрыты.

2.8. На поверхности корпуса не допускаются забоины, заусенцы, вмятины, трещины, следы коррозии.

На прессованном корпусе сверла не допускаются: раковины каждая площадью более $0,2 \text{ мм}^2$ в количестве более 10 шт. — для сверл с толщиной корпуса до 1,5 мм; и площадью более $0,5 \text{ мм}^2$ в количестве более 20 шт. — для сверл с толщиной корпуса более 1,5 мм.

2.9 Допуск радиального биения поверхности Б относительно поверхности А не должен превышать 10-й степени точности по ГОСТ 24643—81, допуск торцового биения поверхности В относительно поверхности А не должен превышать 11-й степени точности по ГОСТ 24643—81.

2.10. Требования безопасной работы сверлами — по ГОСТ 12.3.023—80.

2.11. Эксплуатационные показатели качества должны соответствовать указанным в табл. 3.

Таблица 3

Наружный диаметр сверла, мм	Удельный расход алмазов, мг/см, не более, для категорий качества		Стойкость, см, не менее, для категорий качества	
	высшей	первой	высшей	первой
От 3 до 6	0,30*; 0,27	0,35	55*; 65	45
» 6,5 » 25	0,45*; 0,40	0,50	135*; 150	120
» 28 » 50	0,65*; 0,60	0,70	250*; 280	220
» 55 » 80	0,90*; 0,80	1,00	350*; 380	320
» 85 » 100	1,10*; 1,00	1,20	350*; 380	320
» 105 » 125	2,30*; 2,00	2,50	350*; 380	320
» 140 » 220	3,20*; 3,00	3,50	380*; 420	350

* До 1 января 1989 г.

3. ПРАВИЛА ПРИЕМКИ

3.1. Для проверки соответствия сверл требованиям настоящего стандарта предприятие-изготовитель должно проводить приемочный контроль и периодические испытания.

3.2. Приемочному контролю на соответствие требованиям пп. 1.2, 2.6, 2.7, 2.8 подвергают каждое сверло, на соответствие требованиям п. 2.9—10% сверл от партии, но не менее 3 шт.

Партия должна состоять из сверл одного типоразмера, изготовленных из алмазного порошка одной марки, зернистости, относительной концентрации и связи при одном технологическом режиме одновременно предъявляемых к приемке по одному документу.

3.3. При неудовлетворительных результатах приемочного выборочного контроля проводят повторный контроль на удвоенном количестве сверл.

Результаты повторного контроля являются окончательными и распространяются на всю партию.

3.4. Периодическим испытаниям на соответствие требованиям п. 2.11 подвергают 5% сверл от партии, но не менее 3 шт., не реже одного раза в год по ГОСТ 15.001—73. Допускается проведение испытаний у потребителя в производственных условиях.

4. МЕТОДЫ КОНТРОЛЯ И ИСПЫТАНИЙ

4.1. Размеры сверл контролируют универсальными средствами измерения.

4.2. Размеры раковин и выкрашиваний на алмазоносном слое и корпусе сверла контролируют при увеличении не менее 10×.

4.3. Трещины и сколы на алмазонасном слое и корпусе сверла контролируют осмотром невооруженным глазом.

4.4. Сверла по п. 2.7 контролируют сравнением с контрольным образцом.

4.5. Радиальное и торцовое биение сверл контролируют индикатором часового типа. Сверла типа 1 контролируют на призме или в цанге; сверла типа 2 — на призме, в цанге или 3-х кулачковом патроне.

4.6. Параметры шероховатости поверхностей корпуса сверла контролируют визуально путем сравнения с образцами шероховатости по ГОСТ 9378—75.

4.7. Метод определения эксплуатационных показателей качества указан в обязательном приложении 3.

5. МАРКИРОВКА, УПАКОВКА, ТРАНСПОРТИРОВАНИЕ И ХРАНЕНИЕ

5.1. Маркировка должна наноситься на бирку, прикрепляемую к сверлу, содержащую:

товарный знак предприятия-изготовителя;

условное обозначение сверла;

номер сверла по системе нумерации предприятия-изготовителя; год изготовления.

Для экспорта — на бирке дополнительно наносится надпись «Сделано в СССР» на русском или одном из иностранных языков. Обозначение стандарта не наносится.

5.2. Сверла одного типоразмера должны быть упакованы в потребительскую тару — коробку по ГОСТ 12301—81

Допускается упаковывать сверла в тару по чертежам предприятия-изготовителя.

5.3. В потребительскую тару должен быть вложен документ, содержащий:

товарный знак предприятия-изготовителя;

условное обозначение сверла;

массу алмазов в каратах;

номер сверла по системе нумерации предприятия-изготовителя; дату изготовления;

штамп технического контроля предприятия-изготовителя.

5.4. Сверла в потребительской таре должны быть уложены в фанерные ящики типа 1 и 1Б по ГОСТ 5959—80, для экспорта — по ГОСТ 24634—81.

5.4.1. Габаритные размеры ящика должны быть не более, мм: 350×350×200; 330×330×160; 270×270×60; 260×260×200.

5.4.2. Масса ящика брутто — не более 10 кг.

5.5. На ящике или фанерном ярлыке должны быть указаны: наименование грузополучателя;

наименование пункта назначения;

число и порядковый номер места;
наименование пункта отправления;
масса брутто грузового места;
манипуляционные знаки «Осторожно, хрупкое».

5.6. Сверла, упакованные в соответствии с требованиями пп. 5.4—5.4.2 следует отправлять почтовыми посылками.

5.7. Транспортирование, хранение и остальные требования к упаковке — по ГОСТ 18088—83. Для экспорта — в соответствии с требованиями заказа-наряда внешнеторговой организации.

ПРИЛОЖЕНИЕ 1
*Рекомендуемое***Рекомендуемая зернистость алмазного порошка в зависимости
от ширины алмазоносного слоя сверла**

Ширина алмазоносного слоя b , мм	Зернистость алмазного порошка
0,8	80/ 63—125/100
1,2	80/ 63—160/125
1,5	100/ 80—250/200
2,0; 2,5; 3,5	125/100—400/315

ПРИЛОЖЕНИЕ 2
Справочное

Масса алмазов в сверлах

D, мм	Масса алмазов при относительной концентрации, в каратах				D, мм	Масса алмазов при относительной концентрации, в каратах			
	75	100	125	150		75	100	125	150
3	0,110	0,146			65	6,500	8,640	10,800	13,00
4	0,159	0,212			70	7,020	9,330	11,700	14,00
5	0,209	0,278			75	7,540	10,000	12,600	15,00
6	0,259	0,344	—	—	80	8,060	10,700	13,400	16,10
6,5	0,396	0,527			85	8,550	11,400	14,200	17,10
7,5	0,471	0,626			90	9,070	12,100	15,200	18,10
8	0,508	0,676			95	9,590	12,800	16,000	19,10
10	0,794	1,060			100	10,100	13,400	16,800	20,20
12	0,557	0,741	0,928	1,11	105	13,200	17,600	22,000	26,40
14	0,666	0,886	1,110	1,33	110	13,900	18,400	23,100	27,70
16	0,775	1,030	1,290	1,55	115	14,500	19,300	24,200	29,00
18	0,884	1,180	1,470	1,76	120	15,200	20,200	25,200	30,20
20	0,993	1,320	1,650	1,98	125	15,800	21,000	26,300	31,50
22	1,100	1,460	1,840	2,20	140	24,700	32,800	41,000	49,20
25	1,260	1,680	2,110	2,52	150	26,500	35,200	44,100	52,80
28	1,430	1,900	2,380	2,85	160	28,300	37,600	47,100	56,40
32	1,650	2,200	2,740	3,28	170	30,100	40,000	50,100	60,00
36	1,860	2,480	3,110	3,72	180	31,900	42,400	53,100	63,70
40	2,080	2,770	3,470	4,15	190	33,700	44,800	56,100	67,20
45	2,340	3,110	3,900	4,67	200	35,500	47,200	59,100	70,80
50	2,610	3,470	4,350	5,21	210	37,300	49,600	62,100	74,40
55	5,460	7,260	9,090	10,90	220	39,100	52,100	65,200	78,10
60	5,980	7,950	9,960	11,90					

ПРИЛОЖЕНИЕ 3
Обязательное

**МЕТОД ОПРЕДЕЛЕНИЯ ЭКСПЛУАТАЦИОННЫХ ПОКАЗАТЕЛЕЙ
КАЧЕСТВА АЛМАЗНЫХ КОЛЬЦЕВЫХ СВЕРЛ**

1. Оборудование и материалы

1.1. Испытания проводят на одном из следующих станков: настольно-сверлильном, вертикально-сверлильном, вертикально-фрезерном, универсально-фрезерном, координатно-расточном.

Радиальное биение шпинделя станка, измеренное у торца шпинделя, не должно превышать значений, установленных ГОСТ 370—81 для станков точности П.

1.2. Образцы из оптического стекла марки К8 — по ГОСТ 3514—76. Высота образцов должна соответствовать значениям по табл. 1.

Таблица 1

мм	
Наружный диаметр сверла	Высота образца
От 3 до 25	От 10 до 15
» 28 » 125	» 10 » 20
» 140 » 220	» 5 » 15

1.3. Аналитические весы марки ВЛА-200М или ВЛР-200 — для взвешивания сверл массой до 200 г с погрешностью измерения 0,1 мг.

Технические весы марки ВЛТ-1—1 по ГОСТ 24104—80 — для взвешивания сверл массой до 1 кг с погрешностью измерения 10 мг.

1.4. Индикатор часового типа с ценой деления 0,01 мм по ГОСТ 577—68.

1.5. Сушильный шкаф с температурой не менее 100°C.

2. Подготовка к испытанию и проведение испытания

2.1. Сверло соединяют с удлинителем длиной не более 60 мм, после чего сверло прирабатывают на станке в течение 5 мин. Допуска радиального и торцового биений сверл после установки на станок — по п. 2.9.

2.2. Приработку и испытание проводят при подаче смазочно-охлаждающей жидкости состава: 3%-ный раствор кальцинированной соды или 6%-ный эмульсол при расходе 1—5 л/мин.

2.3. Очищенная смазочно-охлаждающая жидкость должна подаваться на внутреннюю полость сверла. Для сверл диаметром более 80 мм допускается смазочно-охлаждающую жидкость подавать на наружную поверхность.

2.4. Перед испытанием, после приработки и после испытания алмазонасный слой сверла тщательно протирают марлевой салфеткой, смоченной спиртом или ацетоном, а корпус сверла — ветошью, затем сушат в сушильном шкафу при температуре 80—100°C с выдержкой 20 ± 1 мин.

2.5. Режим сверления при приработке и испытании должен соответствовать указанному в табл. 2.

Таблица 2

Наружный диаметр сверла, мм	Осевая подача, мм/мин	Окружная скорость, м/с
От 3 до 8	20—25	0,8—2,0
» 10 » 25	15—20	1,5—3,0
» 28 » 50	10—15	2,5—4,0
От 55 до 100	5—10	2,0—5,0
» 105 » 125	4—8	
» 140 » 220	3—6	

2.6. Минимальная глубина высверливаемых отверстий должна соответствовать указанной в табл. 3.

Таблица 3

мм	
Наружный диаметр сверла	Минимальная глубина сверления
От 3 до 8	150
» 10 » 25	400
» 28 » 50	600
» 55 » 220	1000

2.7. При проведении испытания в случае появления в зоне резания искр инструмент правят путем сверления бруска из зеленого карбида кремния зернистостью большей, чем зернистость алмазного порошка, степенью твердости СТ1, СТ2, применяя смазочно-охлаждающую жидкость по п. 2.2 и режим правки по п. 2.5.

2.8. Износ алмазоносного слоя по массе определяется методом взвешивания сверл до и после испытания.

3. Обработка результатов

3.1. Удельный расход алмазов q определяют по формуле

$$q = \frac{G}{L} \cdot \alpha \text{ мг/см,}$$

где G — износ алмазоносного слоя сверла за испытание, мг;

L — глубина отверстий, высверленных за время испытания, см;

α — коэффициент, учитывающий плотность связки алмазоносного слоя сверла, значение которого — по нормативно-технической документации на связку.

3.2. Стойкость сверла определяется умножением высоты образца в см на количество просверленных отверстий до полного его износа.

Изменение № 1 ГОСТ 26339—84 Сверла алмазные кольцевые. Технические условия

Утверждено и введено в действие Постановлением Государственного комитета СССР по стандартам от 11.03.87 № 711

Дата введения 01.07.87

Вводная часть. Второй абзац исключить.

Пункт 1.2. Чертежи 1, 2. Исключить обозначение поверхностей: А, Б, В.

Пункт 2.9 изложить в новой редакции: «2.9. Допуск круглости алмазного слоя не должен превышать 11-й степени точности по ГОСТ 24643—81, допуск параллельности торцов — 10-й степени точности по ГОСТ 24643—81».

Пункт 2.11. Таблица 3. Исключить графы: «Удельный расход алмазов, мг/см, не более, для первой категории качества», «Стойкость, см, не менее, для первой категории качества».

Наименование граф 2 и 3 изложить в новой редакции: «Удельный расход алмазов, мг/см, не более», «Установленный ресурс, см, не менее».

(Продолжение см. с. 134)

Пункты 3.1, 3.3 изложить в новой редакции: «3.1. Для проверки соответствия сверл требованиям настоящего стандарта проводят приемочный контроль и периодические испытания.

6.3. Если при приемочном контроле будет установлено несоответствие требованиям стандарта более чем по одному из контролируемых показателей, то партия не принимается.

Если установлено несоответствие требованиям стандарта по одному из контролируемых показателей, то проводят повторный контроль на удвоенном количестве сверл по всем показателям.

При наличии дефектов в повторной выборке партия не принимается.

Пункт 4.1 после слова «размеры» дополнить словами: «а также форму и расположение поверхностей сверл».

Пункт 4.5 исключить.

Приложение 3. Пункт 2.1 изложить в новой редакции: «2.1. Сверло соединяют с удлинителем длиной не более 60 мм, после чего его прирабатывают на станке в течение 5 мин».

(ИУС № 6 1987 г.)

Изменение № 2 ГОСТ 26339—84 Сверла алмазные кольцевые. Технические условия

Утверждено и введено в действие Постановлением Государственного комитета СССР по управлению качеством продукции и стандартам от 05.02.90 № 153

Дата введения 01.01.91

Пункт 2.4. Второй абзац изложить в новой редакции: «Зернистость алмазного порошка в зависимости от ширины алмазонасного слоя сверла указана в **обязательном** приложении 1».

Пункт 2.11. Таблицу 3 изложить в новой редакции:

(Продолжение см. с. 66)

Таблица 3

Наружный диаметр сверла, мм	Удельный расход алмазов, мг/см, не более	Установленный ресурс, см, не менее
От 3 до 6	0,27	65
» 6,5 » 25	0,4	150
» 28 » 50	0,6	280
» 55 » 80	0,8	380
» 85 » 100	1,0	380
» 105 » 125	2,0	380
» 140 » 220	3,0	420

(Продолжение см. с. 67)

Пункт 3.4. Исключить ссылку: ГОСТ 15.001—73.

Пункт 5.1. Исключить слова: «Для экспорта — на бирке дополнительно наносится надпись «Сделано в СССР» на русском или одном из иностранных языков. Обозначение стандарта не наносится».

Пункт 5.7 изложить в новой редакции: «5.7. Транспортирование и хранение, а также остальные требования к упаковке — по ГОСТ 18088—83».

Приложение 1. Заменить степень обязательности: «Рекомендуемое» на «Обязательное»;

таблица. Заменить обозначение зернистости: 250/200 на 315/250.

Приложение 3. Пункт 1.1. Заменить слова: «настольно-сверлильном» на «настольно-сверлильном для сверл диаметром до 25 мм»;

пункт 2.1 изложить в новой редакции: «2.1. Сверло соединяют с удлинителем длиной не более 60 мм, затем правят его сверлением бруска из зеленого

(Продолжение см. с. 68)

карбида кремния зернистостью большей, чем зернистость алмазного порошка, степенями твердости СТ1 или СТ2 на глубину 2—5 мм, применяя смазочно-охлаждающую жидкость по п. 2.2 и режим сверления по п. 2.5.

После правки сверло прирабатывают сверлением стекла в течение 5 мин»;

пункт 2.3. Заменить значение: 80 на 125; дополнить словами: «Сверление прерывают через каждые 3—4 мм путем отвода сверла из зоны резания»;

пункт 2.6. Заменить слово: «Минимальная» на «Минимальная суммарная»;

пункт 2.7 после слов «в зоне резания искр» изложить в новой редакции: «сверло правят дополнительно при условиях, указанных в п. 2.1»;

пункт 3.2. Заменить слово: «стойкость» на «установленный ресурс».

(ИУС № 5 1990 г.)

Изменение № 3 ГОСТ 26339—84 Сверла алмазные кольцевые. Технические условия

Утверждено и введено в действие Постановлением Государственного комитета СССР по управлению качеством продукции и стандартам от 15.03.91 № 264

Дата введения 01.01.92

На обложке, первой странице и во вводной части исключить ссылку: СТ СЭВ 205—75.

Вводную часть дополнить словами: «Требования настоящего стандарта в части разд. 1, 2, 4, 5 и п. 3.4 являются обязательными, другие требования — рекомендуемыми».

(Продолжение см. с. 70)

Пункт 1.2. Чертежи 1, 2; таблицы 1, 2. Заменить обозначения: *H* на *T*, *b* на *w*, *D*₁ на *I*, *h* на *E*, *S* на *X*.

Пункт 2.3. Заменить ссылки: ГОСТ 380—71 на ГОСТ 380—88, ГОСТ 1050—74 на ГОСТ 1050—88.

Пункт 2.9. Заменить слово: «слоя» на «слоя по наружному диаметру».

Раздел 2 дополнить пунктами — 2.12—2.14: «2.12. Маркировка должна наноситься на бирку, прикрепляемую к сверлу, содержащую:
товарный знак предприятия-изготовителя;
условное обозначение сверла;
номер сверла по системе нумерации предприятия-изготовителя;
год изготовления.

(Продолжение см. с. 71)

(Продолжение изменения к ГОСТ 26339—84)

2.13. В потребительскую тару должен быть вложен документ, содержащий:
товарный знак предприятия-изготовителя;
условное обозначение сверла;
массу алмазов в каратах;
номер сверла по системе нумерации предприятия-изготовителя;
дату изготовления;

(Продолжение см. с. 72)

(Продолжение изменения к ГОСТ 26339—84)

штамп технического контроля предприятия-изготовителя.

2.14. Остальные требования к маркировке и упаковке — по ГОСТ 18088—83».

Раздел 5 изложить в новой редакции:

«5. Транспортирование и хранение

Транспортирование и хранение — по ГОСТ 18088—83».

(ИУС № 6 1991 г.)

Редактор *М. А. Глазунова*
Технический редактор *Э. В. Митяй*
Корректор *Г. И. Чуйко*

Сдано в наб. 17.12.85 Подп. в печ. 13.02.86 1,0 усл. п. л. 1,0 усл. кр.-отт. 0,75 уч.-изд. л.
Тираж 12 000 Цена 5 коп.

Ордена «Знак Почета» Издательство стандартов, 123840, Москва, ГСП,
Новопресненский пер., д. 3.
Вильнюсская типография Издательства стандартов, ул. Миндауго, 12/14. Зак. 916.