



ГОСУДАРСТВЕННЫЙ СТАНДАРТ
СОЮЗА ССР

ПОЛИОЛЕФИНЫ
МЕТОД ОПРЕДЕЛЕНИЯ САЖИ
ГОСТ 26311-84
(СТ СЭВ 4061-83)

Издание официальное

Цена 3 коп.

ГОСУДАРСТВЕННЫЙ КОМИТЕТ СССР ПО СТАНДАРТАМ
Москва

РАЗРАБОТАН Министерством химической промышленности

ИСПОЛНИТЕЛИ:

С.С. Иванчев, Г.С. Попова, В. М. Южин, Е. И. Новикова, Т. Н. Козлова

ВНЕСЕН Министерством химической промышленности

Зам. министра З. Н. Поляков

**УТВЕРЖДЕН И ВВЕДЕН В ДЕЙСТВИЕ Постановлением Государственного комитета СССР по стандартам от 26 октября 1984 г.
№ 3703**

ПОЛИОЛЕФИНЫ**Метод определения сажи**Polyolefins. Method of determination
of black content**ГОСТ****26311-84****[СТ СЭВ 4061-83]**

ОКСТУ 2209

Постановлением Государственного комитета СССР по стандартам от 26 октября 1984 г. № 3703 срок действия установлен

с 01.07.85

до 01.07.92**Несоблюдение стандарта преследуется по закону**

Настоящий стандарт распространяется на полиолефины, содержащие сажу в качестве стабилизатора, красителя или наполнителя, и устанавливает метод определения сажи.

Сущность метода заключается в термическом разложении пробы полиолефина в потоке азота или аргона в течение определенного времени и последующем определении сажи.

Стандарт не распространяется на полиолефины, содержащие кроме сажи, другие нелетучие пигменты или наполнители.

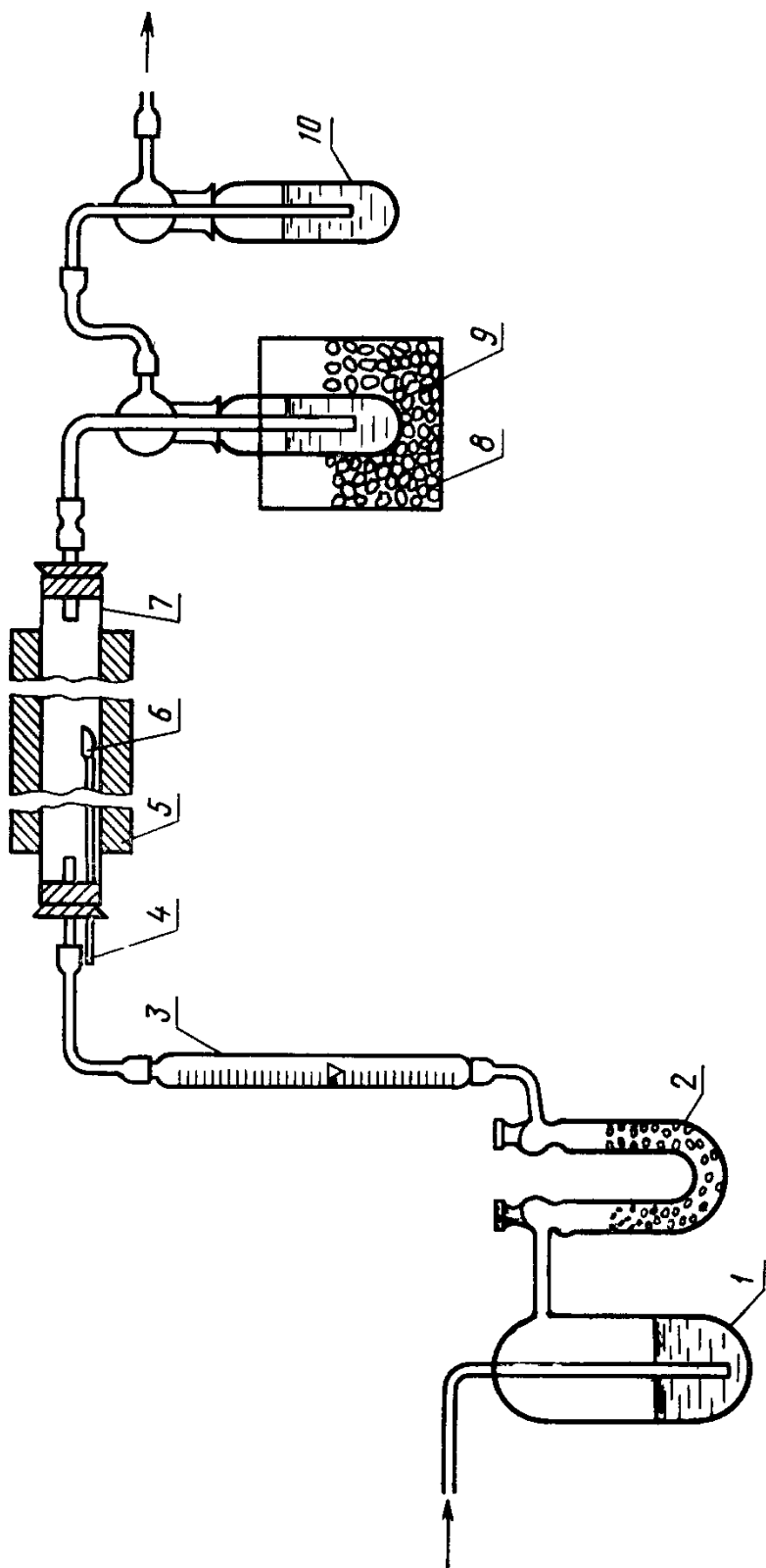
Стандарт соответствует полностью СТ СЭВ 4061-83.

1. МЕТОД ОТБОРА ПРОБ

Метод отбора проб указывают в нормативно-технической документации на конкретный материал.

2. АППАРАТУРА, РЕАКТИВЫ

Прибор для испытания состоит из следующих элементов (чертеж):



1—промывная склянка, наполненная раствором; 2—U-образная сушильная трубка, наполненная безводным хлоридом кальция; 3—расходомер; 4—термомопа или термометр из кварцевого стекла; 5—трубчатая печь; 6— лодочка для прокаливания; 7—кварцевая или стальная трубка; 8—сосуд Дьюара, наполненный твердой двуокисью углерода; 9, 10—промывная склянка, наполненная трихлорэтиленом

трубчатой печи длиной около 200 мм, обеспечивающей регулирование температуры от 300 до 700 °С;

кварцевой или стальной трубки диаметром от 28 до 30 мм и длиной около 430 мм;

термопары или термометра из кварцевого стекла с диапазоном измерения от 300 до 700 °С;

пробки из силиконового каучука для кварцевой трубки;

трубки стеклянной диаметром около 10 мм;

лодочки для прокаливания из керамического материала размером 70×10 мм;

расходомера для азота или аргона с диапазоном измерений от 1 до 10 дм³/мин;

склянок промывных;

трубки сушильной V-образной;

сосуда Дьюара.

Эксикатор с сушильным агентом.

Горелка Бунзена или муфельная печь.

Азот или аргон с содержанием кислорода не более 20 млн⁻¹.

Раствор поглотителей, готовят следующим образом: 5 г пирогаллола (ГОСТ 6408—75) и 50 г гидроокиси калия (ГОСТ 24363—80) растворяют в 100 см³ дистиллированной воды (ГОСТ 6709—72).

Трихлорэтилен по ГОСТ 9976—70.

Двуокись углерода твердая по ГОСТ 12162—77.

Кальций хлористый по ГОСТ 4460—77.

3. ПОДГОТОВКА К ИСПЫТАНИЮ

3.1. Чистую лодочку для прокаливания нагревают до красного каления в пламени горелки Бунзена или в муфельной печи, затем переносят ее в эксикатор и охлаждают не менее 30 мин.

3.2. Лодочку вынимают из эксикатора и взвешивают с погрешностью не более 0,0002 г, после чего помещают в нее (1,0±0,1) г испытуемого материала и взвешивают.

4. ПРОВЕДЕНИЕ ИСПЫТАНИЯ

4.1. Лодочку с испытуемым материалом вводят в середину кварцевой трубки и герметично закрывают. Подают азот или аргон со скоростью (1,7±0,3) дм³/мин и поддерживают ее постоянной в течение всего испытания.

4.2. Температуру трубчатой печи доводят до (500±10) °С не менее, чем за 15 мин и поддерживают ее постоянной в течение 30 мин.

4.3. Лодочку выдвигают из зоны нагревания и начинают охлаждение до температуры (23±5) °С в потоке азота или аргона.

4.4. После охлаждения лодочку вынимают из кварцевой трубки и помещают в эксикатор на 30 мин, после чего быстро взвешивают с ее содержимым.

5. ОБРАБОТКА РЕЗУЛЬТАТОВ

5.1. Массовую долю сажи (X) в процентах вычисляют по формуле

$$X = \frac{m_2 - m_0}{m_1 - m_0} \cdot 100,$$

где m_0 — масса пустой лодочки, г;

m_1 — масса лодочки с испытуемым материалом, г;

m_2 — масса лодочки с сажой, г.

За результат испытания принимают среднее арифметическое не менее двух параллельных определений.

5.2. Результаты испытания записывают в протокол, который должен содержать:

наименование и марку материала;

вид, обозначение и полное описание материала;

содержание сажи в процентах (отдельные результаты и среднее арифметическое значение);

обозначение настоящего стандарта;

дату испытания.

Редактор *Е. И. Евтеева*
Технический редактор *Л. Я. Митрофанова*
Корректор *Н. Б. Жуховцева*

Сдано в наб. 14.11.84 Подп. в печ. 04.01.85 0,5 п. л. 0,5 усл. кр.-отт. 0,21 уч.-изд. л.
Тир. 12000 Цена 3 коп.

Ордена «Знак Почета» Издательство стандартов, 123840, Москва, ГСП,
Новопресненский пер., 3.
Калужская типография стандартов, ул. Московская, 256. Зак. 3421