

**ПРИБОРЫ ФРАМУЖНЫЕ ДЛЯ ОКОН, ВИТРИН
И ВИТРАЖЕЙ ИЗ АЛЮМИНИЕВЫХ СПЛАВОВ**

Типы и основные размеры

Opening devices from aluminium alloys.
Types and basic dimensions

**ГОСТ
26301—84**

ОКП 49 8750

Постановлением Государственного комитета СССР по делам строительства от 19 сентября 1984 г. № 165 срок введения установлен

с 01.07.86

Несоблюдение стандарта преследуется по закону

1. Настоящий стандарт распространяется на фрамужные приборы (далее — приборы), предназначенные для установки на окнах, витринах и витражах с нижнеподвесными створными элементами из алюминиевых сплавов, изготавливаемых по ГОСТ 25062—81 или ГОСТ 25116—82.

2. Типы, наименование и рекомендуемая область применения приборов и комплектующих изделий приведены в табл. 1.

Таблица 1

Тип	Наименование	Рекомендуемая область применения
ПФА	Прибор фрамужный	Для створных элементов окон, витрин и витражей, расположенных на высоте, превышающей 1,8 м над уровнем чистого пола
ЗФА	Защелка фрамужная	Для створных элементов окон, витрин и витражей шириной не более 1200 мм, расположенных на высоте, не превышающей 1,8 м над уровнем чистого пола
		Комплектующее изделие
СФА	Стяжка фрамужная	Для створных элементов окон с двойным остеклением в отдельном переплете и для расставленных витрин и витражей

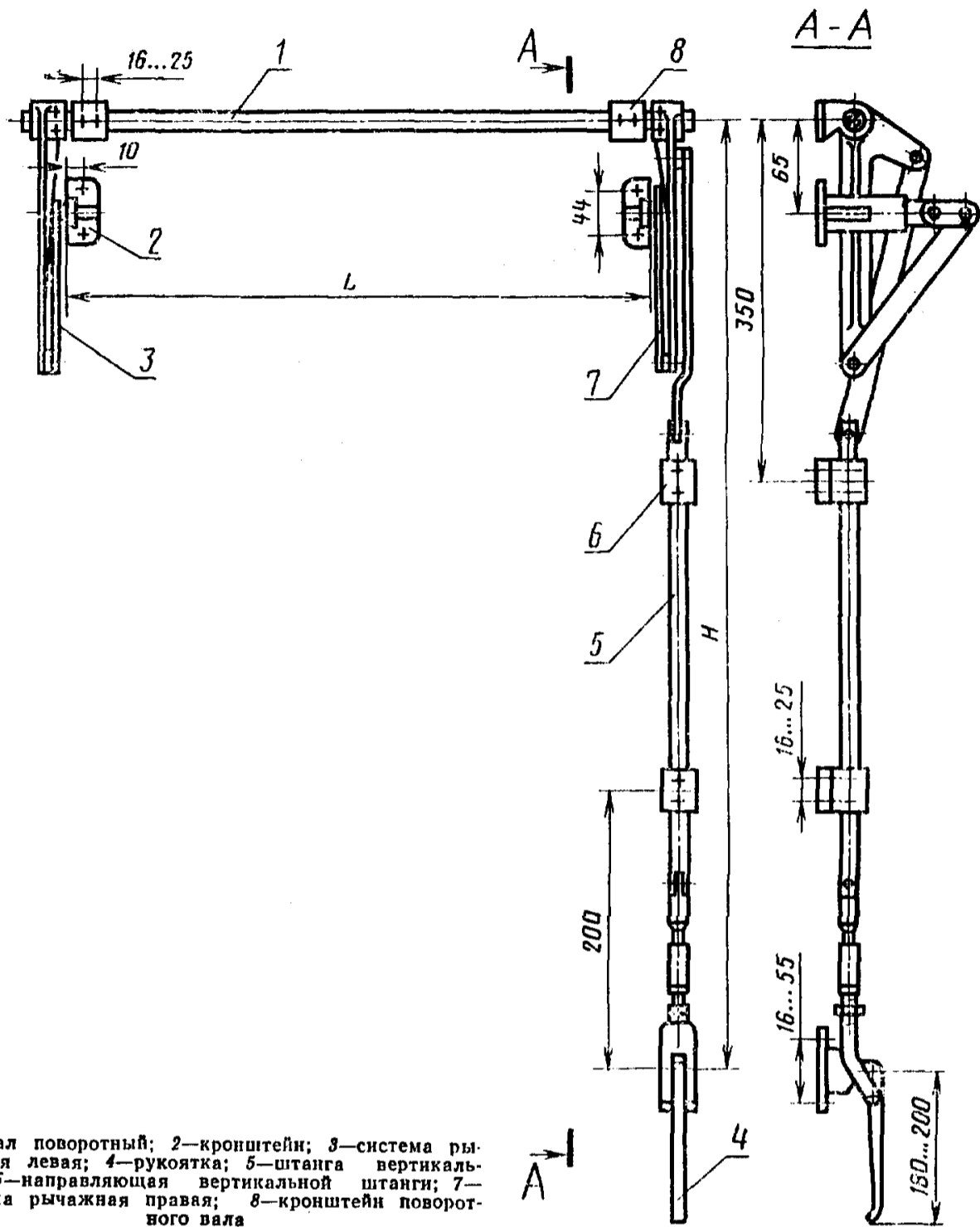
Основные размеры приборов должны соответствовать указанным на черт. 1—5 и в табл. 2.

Основные размеры фрамужной стяжки должны соответствовать указанным на чертеже и в таблице, приведенным в обязательном приложении 1 к настоящему стандарту.

Форма приборов и комплектующих изделий стандартом не устанавливается.

Примеры установки приборов и комплектующих изделий приведены в справочном приложении 2 к настоящему стандарту.

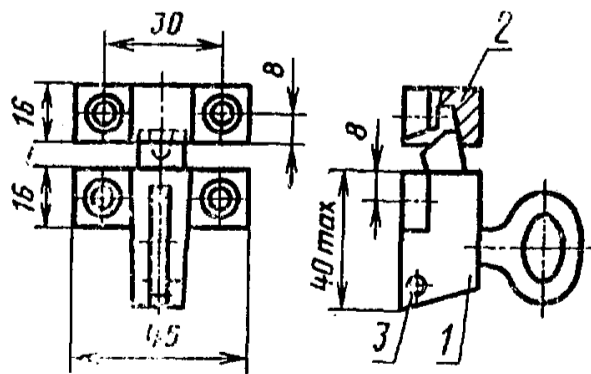
Прибор фрамужный типа ПФА



Черт. 1

Защелка фрамужная типа ЗФА

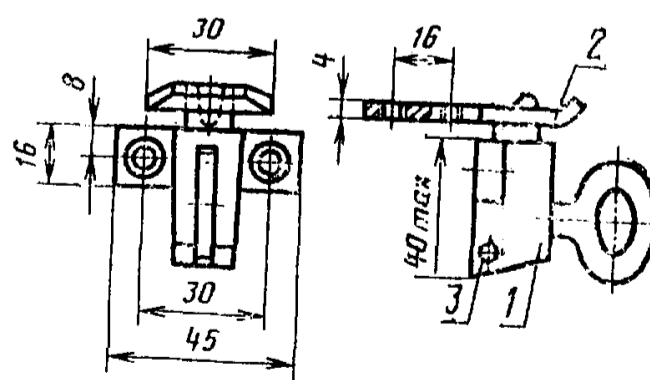
Исполнение 1



1—защелка; 2—запорная планка; 3—ось

Черт. 2

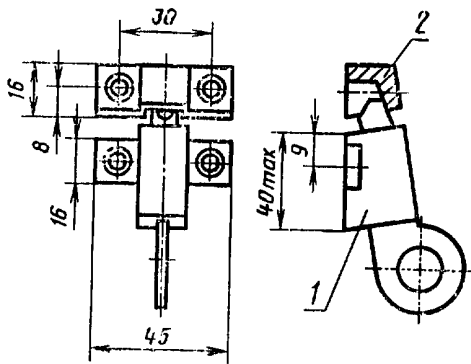
Исполнение 2



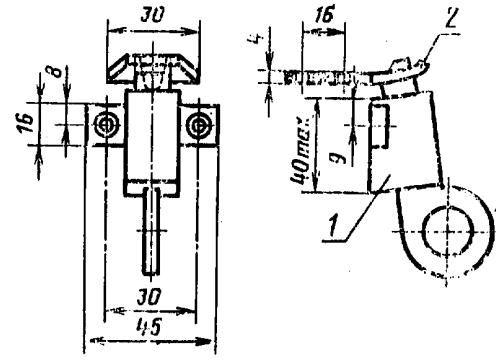
1—защелка; 2—запорная планка; 3—ось

Черт. 3

Исполнение 3

1—защелка; 2—запорная планка
Черт. 4

Исполнение 4

1—защелка; 2—запорная планка
Черт. 5

Винты М5×14 (4 шт.) — по ГОСТ 17475—80 для защелок исполнений 1 и 3, винты М5×14 (2 шт.) — по ГОСТ 17475—80 и М5×14 (2 шт.) — по ГОСТ 17473—80 для защелок исполнений 2 и 4.

Пример условного обозначения защелки исполнения 1:

ЗФА-1 ГОСТ 26301—84

Таблица 2

Типоразмер	Назначение	L	И
		мм	
ПФАп-1/900×1300	Для створных элементов окон	788	1300
ПФАп-1/900×1600			1600
ПФАп-1/900×2000			2000
ПФАп-1/1200×1300		1088	1300
ПФАп-1/1200×1600			1600
ПФАп-1/1200×2000			2000
ПФАп-1/1500×1300	1388	1300	
ПФАп-1/1500×1600		1600	
ПФАп-1/1500×2000		2000	
ПФАп-2/1500×1300	Для створных элементов витрин и витражей	1452	1300
ПФАп-2/1500×1600			1600
ПФАп-2/1500×2000			2000
ПФАп-2/1500×2500			2500
ПФАп-2/2000×2000		1952	2000

Примечание. Размеры 900, 1200, 1500 и 2000 мм — ширина проемов под окна или ширина витрин и витражей в осях стоек.

Винты М5×16 (6 шт.) и М6×14 (4 шт.) — по ГОСТ 17473—80, М5×16 (4 или 6 шт.) — по ГОСТ 17475—80.

Примеры условных обозначений.

Фрамужный прибор правого исполнения с размером ширины проема под окно, равным 900 мм, и высотой 1300 мм:

ПФАп-1/900×1300 ГОСТ 26301—84

То же, левого исполнения:

ПФАл-1/900×1300 ГОСТ 26301—84

Фрамужный прибор левого исполнения с размером ширины витрины или витража в осях стоек, равным 1500 мм, и высотой 1300 мм:

ПФАл-2/1500×1300 ГОСТ 26301—84

3. Технические требования, комплектность, правила приемки, методы контроля, маркировка, упаковка, транспортирование, хранение и гарантийный срок эксплуатации приборов должны соответствовать требованиям ГОСТ 25797—83.

4. Фрамужные приборы должны изготавливаться в правом или левом исполнении. На черт. 1 указан прибор правого исполнения.

5. Конструкция прибора и стяжки должна предусматривать возможность их отсоединения от створного элемента.

6. Конструкция прибора должна предусматривать возможность регулировки длины штанги и элементов рычажных систем, а конструкция стяжки — регулировку ее длины.

Регулировка должна быть в пределах ± 10 мм.

7. Кронштейны поворотного вала и направляющие штанги прибора могут быть врезными или накладными.

8. Прибор, предназначенный для створного элемента шириной более 1200 мм, должен иметь дополнительный кронштейн поворотного вала, расположенный на одинаковом расстоянии от правого и левого кронштейнов.

9. Штанга прибора длиной более 1600 мм должна иметь дополнительную направляющую, расположенную на одинаковом расстоянии от верхней и нижней направляющих.

10. Предельные отклонения сопрягаемых размеров деталей приборов, защелок и стяжек от номинальных размеров не должны превышать отклонений, установленных качеством 11 или 12, а не сопрягаемых размеров — качеством 14 по ГОСТ 25347—82.

Предельные отклонения размеров сечений деталей приборов, изготовленных из проката всех видов, не должны превышать предельных отклонений сечений проката.

11. Параметр шероховатости лицевых поверхностей рукоятки прибора не должен быть более $Ra 1,25$ мкм.

12. Детали приборов, изготовленные из прессованных алюминиевых профилей, должны иметь анодно-окисное покрытие толщиной не менее 15 мкм по ГОСТ 9.031—74.

Детали приборов, изготовленные из стали, а также крепежные изделия должны иметь покрытие Ц12.хр или Кд12.хр по ГОСТ 9.073—77.

13. Приборы должны безотказно выдерживать не менее 10 тыс. циклов работы.

14. Приборы должны подвергаться приемочному контролю (приемо-сдаточным испытаниям) в соответствии с ГОСТ 25797—83 и периодическим испытаниям.

Периодические испытания приборов, а также испытания на безотказность работы должны проводиться не реже одного раза в год в соответствии с требованиями настоящего стандарта.

15. Испытания по п. 13 должны проводиться на испытательном стенде, обеспечивающем: поворот рукоятки прибора типа ПФА из положения «закрыто» в положение «открыто» и обратно;

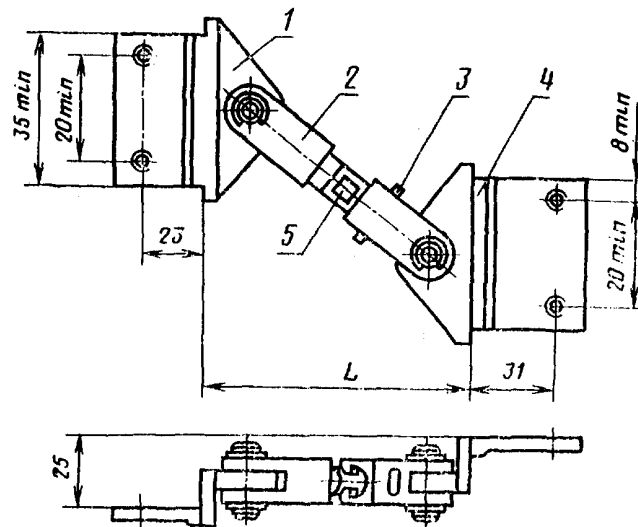
ввод защелки прибора типа ЗФА за запорную планку и вывод из запорной планки с открыванием и закрыванием створного элемента;

частоту циклической работы не более 20 циклов в минуту;

подсчет наработки в циклах;

автоматическое отключение при наступлении отказа.

Стяжка фрамужная тип СФА



1—кронштейн; 2—ушко; 3—фиксатор; 4—регулирующий винт

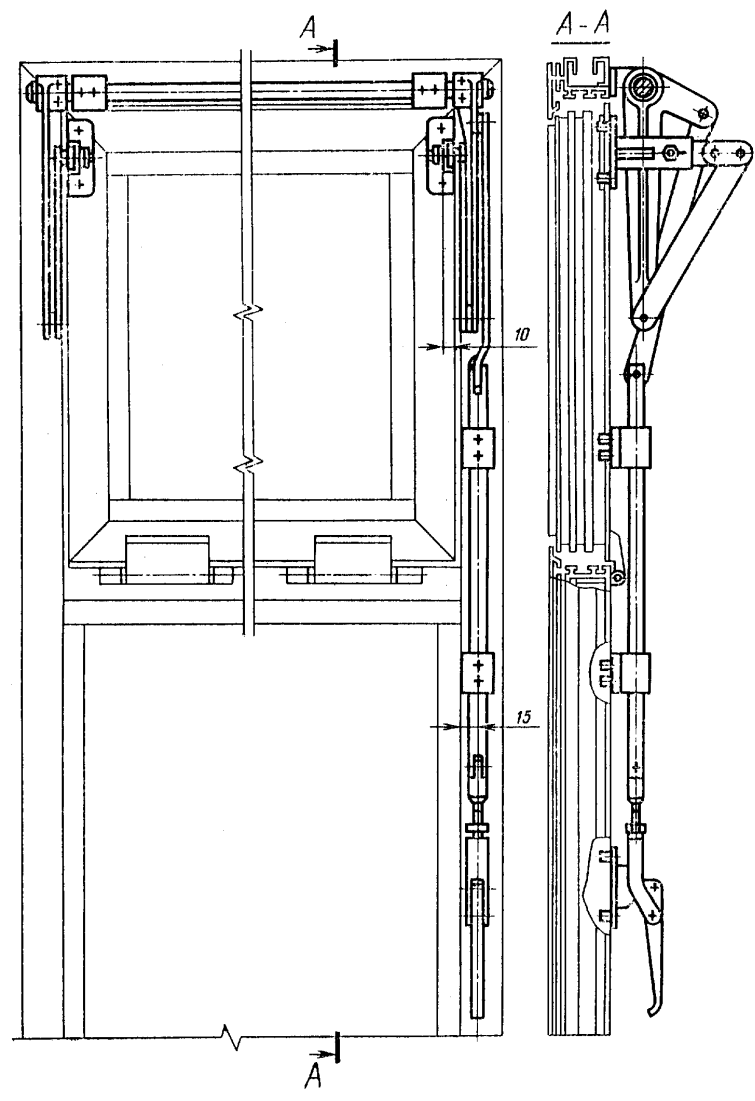
Винты 5×12 (4 шт.) — по ГОСТ 10621—80 или по документации, утвержденной в установленном порядке.

Условное обозначение	L, мм
СФА100	100
СФА500	500
СФА1000	1000

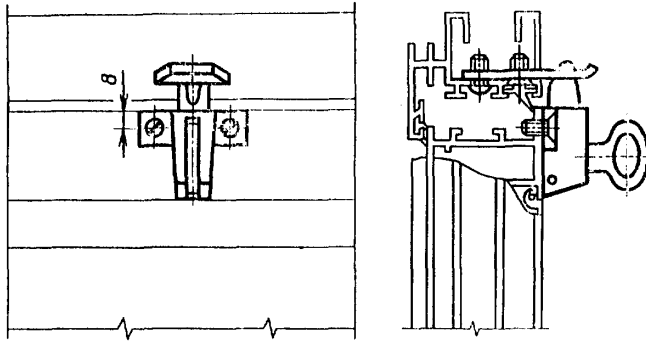
Пример условного обозначения стяжки длиной $L=100$ мм:

СФА100 ГОСТ 26301—84

ПРИМЕРЫ УСТАНОВКИ ПРИБОРОВ И КОМПЛЕКТУЮЩИХ ИЗДЕЛИЙ
Прибор фрамужный типа ПФА



Защелка фрамужная типа ЗФА



Стяжка фрамужная типа СФА

