



**ГОСУДАРСТВЕННЫЕ СТАНДАРТЫ  
СОЮЗА ССР**

## **ВТУЛКИ КОНДУКТОРНЫЕ**

**КОНСТРУКЦИЯ И РАЗМЕРЫ.  
ТЕХНИЧЕСКИЕ ТРЕБОВАНИЯ**

**ГОСТ 26232-84—ГОСТ 26238-84,  
ГОСТ 15362-73,  
ГОСТ 18429-73—ГОСТ 18435-73**

**Издание официальное**

**Цена 30 коп.**

**ГОСУДАРСТВЕННЫЙ КОМИТЕТ СССР ПО СТАНДАРТАМ  
Москва**

**РАЗРАБОТАНЫ** Министерством станкостроительной и инструментальной промышленности

**ИСПОЛНИТЕЛИ**

**А. А. Панов, В. В. Андреев, Т. И. Митрофанова, Т. А. Шестакова, И. И. Афанасьев, А. И. Коротаева, Н. С. Станиславская, Р. М. Марьяновская**

**ВНЕСЕНЫ** Министерством станкостроительной и инструментальной промышленности

**Зам. министра И. А. Ординарцев**

**УТВЕРЖДЕНЫ И ВВЕДЕНЫ В ДЕЙСТВИЕ** Постановлениями Госстандарта от 29 июня 1984 г. № 2423 и от 15 февраля 1973 г. № 372

ВТУЛКИ КОНДУКТОРНЫЕ ПОСТОЯННЫЕ  
С БУРТИКОМ НОРМАЛЬНОЙ  
И ПОВЫШЕННОЙ ТОЧНОСТИ

Конструкция и размеры

Fixed type normal and high precision  
collar jig bushes.  
Design and dimensions

ГОСТ  
26233-84

ОКП 39 6190

Постановлением Государственного комитета СССР по стандартам от 29 июня 1984 г. № 2423 срок введения установлен

с 01.01.86

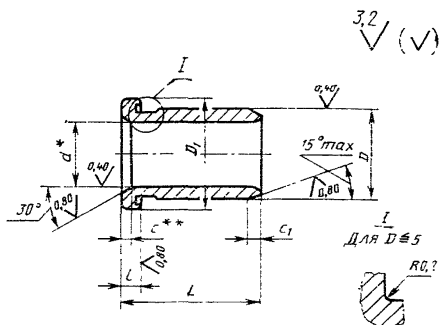
Несоблюдение стандарта преследуется по закону

1. Настоящий стандарт распространяется на постоянные кондукторные втулки с буртиком к приспособлениям металлорежущих станков, разработанным после 01.01.86.

Показатели технического уровня, установленные настоящим стандартом, соответствуют требованиям, предъявляемым к изделиям высшей категории качества.

Стандарт полностью соответствует международному стандарту ИСО 4247-77.

2. Конструкция и размеры втулок должны соответствовать указанным на чертеже и в таблице.



\* Со стороны захода режущего инструмента на диаметре  $d$  допускается проточка длиной не более  $1/3L$ .

\*\* Допускается скругление.

## Размеры, мм

Обозначение втулок	Применяемость	$d$	$D$ (поле допуска п6)	$L$	$D_1$	$l$	$c$	$c_1$	Масса 100 шт., кг
7051-5201		Св. 0 до 1,0	3	6	6				0,070...0,065
7051-5202				9					0,090...0,083
7051-5203		Св. 1,0 до 1,8	4	6	7	2,0			0,115...0,104
7051-5204				9					0,143...0,128
7051-5205		Св. 1,8 до 2,6	5	6	8				0,154...0,137
7051-5206				9					0,198...0,174
7051-5207		Св. 2,6 до 3,3	6	12	9		1,0	1,0	0,232...0,202
7051-5208				8					0,262...0,235
7051-5209		Св. 3,3 до 4,0	7	12	10	2,5			0,335...0,299
7051-5211				16					0,408...0,362
7051-5212		Св. 4,0 до 5,0	8	8	11				0,324...0,289
7051-5213				12					0,418...0,371
7051-5214		Св. 5,0 до 6,0	10	16	13				0,511...0,451
7051-5215				8					0,402...0,348
7051-5216		Св. 6,0 до 8,0	12	12	15	3,0			0,514...0,438
7051-5217				16					0,634...0,528
7051-5218		Св. 8,0 до 10,0	15	10	18				0,720...0,630
7051-5219				16					0,990...0,860
7051-5221		Св. 10,0 до 12,0	18	20	22	4,0	1,5	1,25	1,170...1,020
7051-5222				10					1,000...0,770
7051-5223		Св. 8,0 до 10,0	12	16	15	3,0			1,390...1,070
7051-5224				20					1,670...1,270
7051-5225		Св. 8,0 до 10,0	15	8	18		2,0	1,5	1,260...1,000
7051-5226				12					1,670...1,320
7051-5227		Св. 10,0 до 12,0	18	16	22	4,0			2,070...1,630
7051-5228				20					2,460...1,940
7051-5229		Св. 10,0 до 12,0	18	25	22	4,0			2,960...2,330
7051-5231				12					2,660...2,130

## Размеры, мм

Обозначение втулок	Применяемость	$d$	$D$ (поле допуска п6)	$L$	$D_1$	$l$	$c$	$c_1$	Масса 100 шт., кг	
7051-5232				16					3,210...2,580	
7051-5233		Св. 10,0 до 12,0	18	20	22				3,770...3,020	
7051-5234	25			4,460...3,580						
7051-5235	12			3,510...3,020						
7051-5236		Св. 12,0 до 15,0	22	16	26		4,0	2,0	1,5	4,650...3,650
7051-5237	20			5,490...4,300						
7051-5238	28			7,170...5,580						
7051-5239	36			8,840...6,850						
7051-5241		Св. 15,0 до 18,0	26	12	30				4,940...4,000	
7051-5242	16			6,050...4,870						
7051-5243	20			7,170...5,740						
7051-5244	28			9,390...7,480						
7051-5245	36			11,610...9,210						
7051-5246		Св. 18,0 до 22,0	30	16	34				8,280...6,210	
7051-5247	20			9,700...7,230						
7051-5248	25			11,470...8,510						
7051-5249	36			15,390...11,340						
7051-5251	45			18,580...13,640						
7051-5252		Св. 22,0 до 26,0	35	20	39	5,0	3,0	2,5	12,340...9,370	
7051-5253	25			14,620...11,050						
7051-5254	36			19,650...14,790						
7051-5255	45			23,760...17,830						
7051-5256	50			30,620...22,910						
7051-5257		Св. 26,0 до 30,0	42	20	46				17,710...14,350	
7051-5258	25			21,070...17,020						
7051-5259	32			26,180...20,840						
7051-5261	45			34,480...27,670						

Продолжение

## Размеры, мм

Обозначение втулок	Применяемость	$d$	$D$ (поле допуска п6)	$L$	$D_1$	$l$	$c$	$c_1$	Масса 100 шт., кг
7051-5262		Св. 26,0 до 30,0	42	56	46				51,870...43,540
7051-5263				25					27,140...21,130
7051-5264				32			3,0	2,5	33,200...25,790
7051-5265		Св. 30,0 до 35,0	48	45	52				44,450...34,430
7051-5266				56		5,0			53,980...41,750
7051-5267				63					63,490...49,060
7051-5268				25					34,650...24,740
7051-5269				30					40,250...28,620
7051-5271		Св. 35,0 до 42,0	55	40	59				51,290...34,220
7051-5272				56					69,040...48,830
7051-5273				67					81,250...57,390
7051-5274				30					48,070...36,080
7051-5275				40			3,5		60,900...45,580
7051-5276		Св. 42,0 до 48,0	62	50	66				73,720...55,070
7051-5277				56					81,210...60,770
7051-5278				67					95,520...71,220
7051-5279				30			3,0		59,810...43,780
7051-5281				40					75,820...55,340
7051-5282		Св. 48,0 до 55,0	70	56	74	6,0			101,430...73,840
7051-5283				67					119,040...86,550
7051-5284				80					139,840...101,580
7051-5285				36					81,600...57,150
7051-5286				40					89,140...62,360
7051-5287		Св. 55,0 до 62,0	78	50	82				108,000...75,200
7051-5288				67			4,0		140,005...97,570
7051-5289				78					123,300...74,400
7051-5291		Св. 62,0 до 70,0	85	36	90				87,570...63,500

## Размеры, мм

Обозначение втулок	Применяемость	$d$	$D$ (поле допуска пб)	$L$	$D_1$	$l$	$c$	$c_1$	Масса 100 шт., кг
7051-5292		Св. 62,0 до 70,0	85	50	90				115,680...83,580
7051-5293	67			149,800...107,940					
7051-5294	78			171,880...123,710					
7051-5295		Св. 70,0 до 78,0	95	40	100	6,0	4,0	3,0	120,630...87,030
7051-5296	50			146,070...105,170					
7051-5297	63			173,570...126,930					
7051-5298	78			217,280...155,940					
7051-5299	105			285,900...204,800					
7051-5301	40			144,150...111,810					
7051-5302	50	Св. 78,0 до 85,0	105	50					174,620...135,240
7051-5303	63			214,220...165,700					
7051-5304	78			259,910...200,840					
7051-5305	105			342,100...264,000					

3. Технические требования — по ГОСТ 26238—84.

Редактор *А. Л. Владимиров*  
Технический редактор *Л. Я. Митрофанова*  
Корректор *В. П. Евсеенко*

Сдано в наб. 23.07.84 Подп. в печ. 12.12.84 7,25 п. л. 7,5 усл. кр.-отт. 5,95 уч.-изд. л.  
Тираж 20000 Цена 30 коп.

---

Ордена «Знак Почета» Издательство стандартов, 123840, Москва, ГСП,  
Новопресненский пер., 3.  
Калужская типография стандартов, ул. Московская, 256. Зак. 2279