



ГОСУДАРСТВЕННЫЙ СТАНДАРТ
СОЮЗА ССР

БОЧКИ
ИЗ КОРРОЗИОННО-СТОЙКОЙ СТАЛИ

ТЕХНИЧЕСКИЕ УСЛОВИЯ

ГОСТ 26155—84

Издание официальное

Цена 5 коп.

ГОСУДАРСТВЕННЫЙ КОМИТЕТ СССР ПО СТАНДАРТАМ
Москва

**РАЗРАБОТАН Министерством химической промышленности
ИСПОЛНИТЕЛИ**

**В. Г. Ламбрев, М. Л. Михель, Н. С. Фролов, Г. Г. Жукова, Г. А. Линарт,
Г. Г. Карталова**

ВНЕСЕН Министерством химической промышленности

Зам. министра С. В. Голубков

**УТВЕРЖДЕН И ВВЕДЕН В ДЕЙСТВИЕ Постановлением Государст-
венного комитета по стандартам от 13 апреля 1984 г. № 1280**

**БОЧКИ ИЗ КОРРОЗИОННО-СТОЙКОЙ
СТАЛИ**

Технические условия
Corrosion-resistant steel drums.
Specifications

**ГОСТ
26155—84**

ОКП 14 1530

Постановлением Государственного комитета СССР по стандартам от 13 апреля 1984 г. № 1280 срок действия установлен

с 01.01.86
до 01.01.91

Несоблюдение стандарта преследуется по закону

Настоящий стандарт распространяется на бочки из коррозионно-стойкой (нержавеющей) стали, предназначенные для упаковки, транспортирования и хранения меланжей (бочки типов II и III) и других агрессивных жидких продуктов, не действующих активно на коррозионно-стойкую сталь.

Стандарт соответствует СТ СЭВ 3733—82 в части, касающейся технических требований и методов испытаний.

1. ТИПЫ, ОСНОВНЫЕ ПАРАМЕТРЫ И РАЗМЕРЫ

1.1. Бочки должны изготавливаться трех типов:

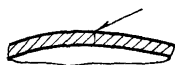
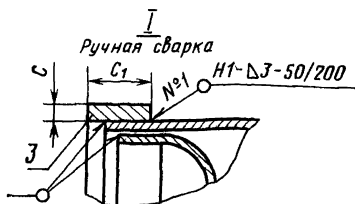
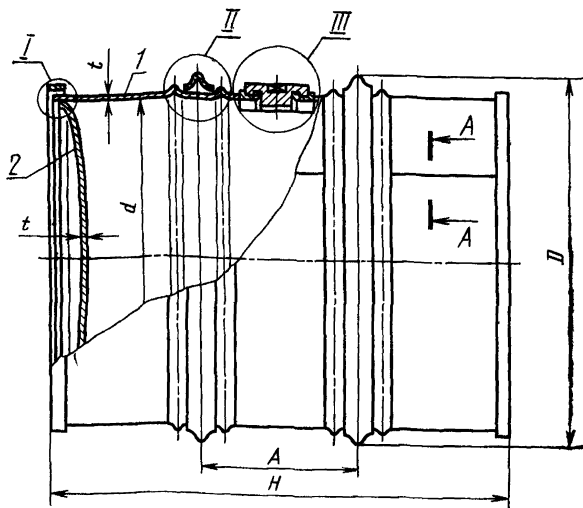
I — бочка вместимостью 100 дм³ с плоскими днищами, имеющая горловину с метрической резьбой и кольцевые зиги на обечайке;

II — бочка вместимостью 150 дм³ со сферическими днищами, имеющая горловину с метрической резьбой и накладные обручи на обечайке;

III — бочка вместимостью 250 дм³ со сферическими днищами, имеющая горловину с трубной резьбой и накладные обручи на обечайке.

1.2. Конструкция, основные параметры и размеры бочек должны соответствовать указанным на чертеже и в табл. 1.

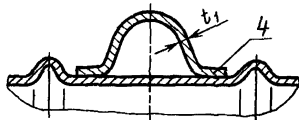




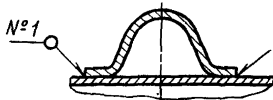
Вариант 1 (для бочки типа I)



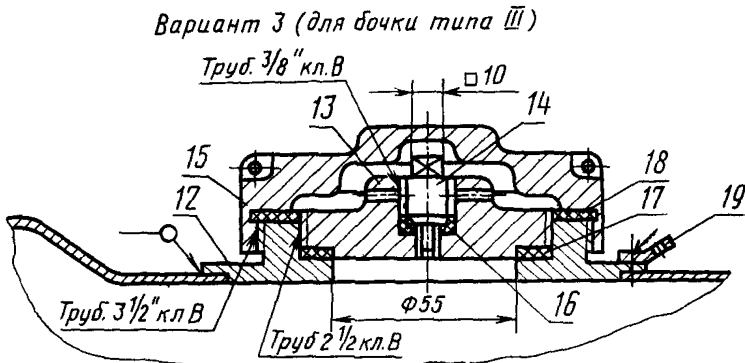
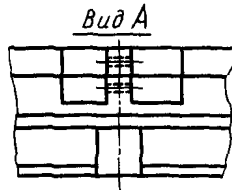
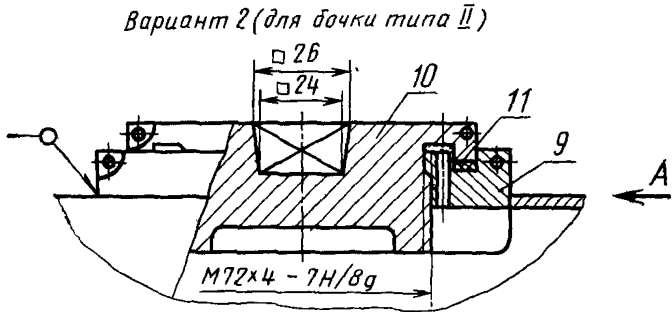
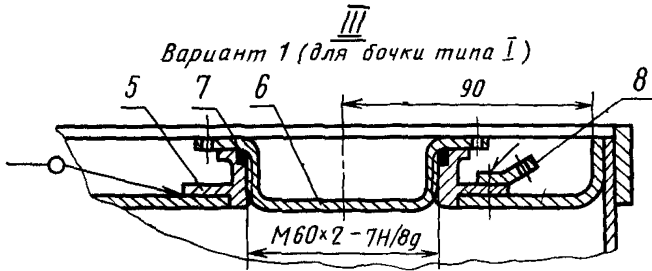
Вариант 2 (для бочек типов II и III)



Вариант 3 (для бочек типов II и III)



1—обечайка; 2—днище; 3—обруч концевой; 4—обруч катания; 5, 9, 12—горловина; 6, 19—ушко для



10, 13—пробка; 14—контрольная пробка; 15—колпак; 7, 11, 16, 17, 18—прокладка; 8, пломбирования

Таблица 1

Размеры, мм

Тип бочки	Код ОКП	Номинальная вместимость, дм ³	<i>d</i>	<i>D</i>	<i>H</i>	<i>t</i>	<i>t</i> ₁	<i>A</i>	<i>C</i>	<i>C</i> ₁	Масса, кг, не более
I	14 1532	100	468	484 ₋₅	800 ₋₅	2,0	—	270	3	25	28,0
II	14 1533	150	545	600 ₋₅	748 ₋₅	2,5	2,5	250	5	25	47,0
III	14 1535	250	544	600 ₋₅	1200 ₋₅	3,0	3,0	400	5	25	75,0

Допускается изготавливать бочки с горловиной, расположенной на днище.

1.3. Не указанные предельные отклонения размеров бочек и их деталей должны быть выполнены по ГОСТ 25347—82: отверстий Н 14, валов h 14, остальных $\pm \frac{IT14}{2}$.

1.4. Бочки не являются мерой вместимости для определения количества упаковываемых продуктов.

Пример условного обозначения бочки вместимостью 150 дм³:

БН—150 ГОСТ 26155—84

2. ТЕХНИЧЕСКИЕ ТРЕБОВАНИЯ

2.1. Бочки должны изготавливаться в соответствии с требованиями настоящего стандарта по рабочим чертежам, утвержденным в установленном порядке.

При изготовлении бочек по специальным заказам чертежи должны быть согласованы с заказчиком.

2.2. Бочки должны изготавливаться в исполнении В, категории размещения 1 по ГОСТ 15150—69.

2.3. Основные эксплуатационные параметры должны соответствовать указанным в табл. 2.

2.4. Детали бочек должны изготавливаться из материалов:

а) обечайки, днища, таблички для нанесения маркировки, пробки (для бочки типа I), ушки для пломбирования — из тонколистовой коррозионно-стойкой горячекатаной, термически обработанной, травленной стали по ГОСТ 5582—75 марок 12X18H10T или 08X18H10T по ГОСТ 5632—72;

Таблица 2

Наименование показателя	Норма для бочек типов	
	I	II и III
1. Рабочее давление, МПа (кгс/см ²), не более	0,05(0,5)	0,07(0,7)
2. Разрежение, МПа (кгс/см ²), не менее	0,02(0,2)	0,025(0,25)
3. Температура окружающего воздуха, К (°С), в пределах	От минус 228 (55) до плюс 333 (60)	

б) горловины, контрольные пробки — из коррозионно-стойкой горячекатаной термически обработанной толстолистовой стали марки 12X18H10T или 12X18H9T, или 08X18H10T по ГОСТ 7350—77;

в) пробки (для бочек типов II и III) — из коррозионно-стойкой горячекатаной термически обработанной круглой или полосовой стали для механической обработки марки 12X17 или 08X17T по ГОСТ 5949—75.

Изготовление горловины и пробок из стали одной марки не допускается;

г) обручи катания — из стальной низкоуглеродистой холоднокатаной ленты, нагартованной или полунагартованной нормальной точности по ГОСТ 503—81 марок 08пс, 10пс по ГОСТ 1050—74 или горячекатаной стальной ленты по ГОСТ 6009—74 марок ВСт3пс по ГОСТ 380—71.

Допускается изготавливать обручи из листовой или рулонной стали по ГОСТ 16523—70, марок ВСт3пс, 08пс, 10пс по ГОСТ 380—71 и ГОСТ 1050—74;

д) концевые обручи — из стальной горячекатаной полосы по ГОСТ 103—76, марок ВСт2пс2, ВСт3пс2 по ГОСТ 380—71;

е) колпаки — из отливок серого чугуна с пластинчатым графитом марок СЧ 15 и СЧ 18 по ГОСТ 1412—79 или стали (литье или поковка) марок ВСт2пс2, ВСт3пс2 по ГОСТ 380—71. Допускается изготавливать колпаки из алюминиевых сплавов и пластмасс, стойких к упаковываемой продукции;

ж) прокладки — из фторопласта-4 марки О по ГОСТ 10007—80.

2.5. Листовой прокат и сварочные материалы не должны иметь склонности к межкристаллитной коррозии.

2.6. Поверхность заготовок деталей не должна иметь сварочных брызг, кромки заготовок не должны иметь трещин и смятий.

Допускаются риски от керновки деталей только по линии реза.

2.7. Обечайки и днища должны быть изготовлены из цельных заготовок.

По согласованию с потребителем допускается изготавливать обечайку и днища из двух частей, сваренных стыковым швом.

2.8. Обечайки бочек должны быть изготовлены с продольным сварным швом, выполненным встык и расположенным в верхней части бочки на расстоянии не менее 200 мм от горловины (по дуге).

2.9. На обечайках и днищах не должно быть плен, закатов, расслоений, грубых рисок, трещин и гофр высотой более 2 мм.

2.10. Сварные соединения бочек должны быть выполнены автоматической или полуавтоматической сваркой под флюсом, дуговой сваркой в защитных газах или ручной электродуговой сваркой. Конструктивные элементы и размеры швов должны соответствовать ГОСТ 8713—79, ГОСТ 14771—76 и ГОСТ 5264—80.

По согласованию с потребителем допускается сварные соединения бочек выполнять контактной сваркой по ГОСТ 15878—79.

2.11. Предел прочности сварного шва на растяжение должен быть не менее нижнего предела прочности основного материала.

2.12. Перед сваркой кромки и поверхность деталей на ширине не менее 20 мм от кромки должны быть зачищены до металлического блеска, очищены от металлической пыли и обезжирены.

2.13. Для сварки деталей бочек из коррозионно-стойких сталей под флюсом должна применяться сварочная проволока марок Св-07Х18Н9ТЮ, Св-05Х20Н9ФБС по ГОСТ 2246—70 и флюс АН-26С, АН-26СП, АН-26П по ГОСТ 9087—81; при дуговой сварке в среде аргона должна применяться сварочная проволока Св-07Х18Н9ТЮ, Св-05Х20Н9ФБС, Св-07Х19Н10Б по ГОСТ 2246—70, при ручной электродуговой сварке — электроды типа Э-08Х20Н9Г2Б и Э-08Х19Н10Г2Б по ГОСТ 10052—75 и ГОСТ 9466—75.

Для приварки концевых обручей и обручей катания к бочке должны применяться электроды типа Э-02Х19Н9Б по ГОСТ 10052—75 и ГОСТ 9466—75. Допускаются другие сварочные материалы, по качеству не ниже указанных и обеспечивающие стойкость сварного шва к межкристаллитной коррозии.

Для сварки обручей катания и концевых обручей должны применяться электроды типов Э46А и Э50А по ГОСТ 9467—75 и ГОСТ 9466—75.

2.14. Сварные швы бочек должны быть герметичными, пластичными, правильной формы и очищены от шлака.

Сварные соединения не должны иметь: трещин всех видов и направлений, свищей, пористости, подрезов, наплывов, прожогов и незаплавленных кратеров, смещения и совместного увода кромок свариваемых элементов свыше норм, предусмотренных стандартами на сварку, несоответствия формы и размеров швов требованиям стандартов на сварку, а также шлаковых включений.

Глубина провара должна быть на всю толщину металла. Сварочные работы должны производиться в соответствии с требованиями ГОСТ 24306—80.

2.15. Дефектные участки сварных швов исправляют удалением наплавленного металла и наложением нового шва.

Удаление наплавленного металла должно быть произведено электрошлифовальной машиной или путем вырубки. Не допускаются подчеканка и вторичное наложение швов.

2.16. Исправление дефектов допускается производить на корпусах бочек не более одного раза, а в других местах — не более двух раз.

2.17. Уплотнительные поверхности горловин и пробок бочек должны быть гладкими, ровными без раковин, трещин, острых кромок, заусенцев и других дефектов, снижающих качество деталей и надежность соединений.

Шероховатость поверхности уплотнения должна быть $Ra=6,3$ по ГОСТ 2789—73.

2.18. Уплотнительные поверхности горловин и пробок должны быть перпендикулярны вертикальным осям соответственно горловин и пробок. Допускается отклонение не более $0^{\circ}30'$.

2.19. Кромки горловин, пробок, обручей и колпаков не должны иметь заусенцев.

2.20. Обручи катания и концевые обручи должны быть сварены встык и плотно прилегать к обечайке.

Допускаются отдельные зазоры до 3 мм (в зоне продольного шва обечайки — до 5 мм) с общей их длиной не более $\frac{1}{3}$ длины окружности обечайки.

2.21. Отклонение обручей катания от плоскости, перпендикулярной к оси бочки, не должно превышать 5 мм на длине диаметра бочки.

2.22. Прокладки должны быть изготовлены из цельных заготовок или прессованными.

2.23. Поверхность прокладок должна быть чистой, ровной, плотной, без вырывов, заусенцев и других дефектов, снижающих их качество.

Толщина прокладок должна быть одинаковой в любом их сечении. Допускаются отклонения в пределах допусков на толщину исходного материала.

2.24. Чугунные отливки колпака не должны иметь заливов и пригара. Не допускаются раковины на обработанных поверхностях колпаков. На необработанных поверхностях не допускаются раковины гнездового характера, влияющие на прочность колпака.

2.25. Бочки должны быть герметичными и прочными при внутреннем избыточном давлении, МПа (кгс/см²):

0,20 (2,00)	—	для бочки типа I,
0,22 (2,25)	—	» » типа II,
0,30 (3,00)	—	» » типа III

и разрежении, МПа (кгс/см²):

- 0,02 (0,2) — для бочки типа I,
- 0,025 (0,25) — для бочек типов II и III.

2.26. Бочки, заполненные водой, должны выдерживать 2 удара при свободном падении с высоты 1,2 м.

2.27. Внутренняя поверхность бочек должна быть чистой и сухой.

2.28. Внутренние поверхности концевых обручей и обручей катания должны быть окрашены до установки их на бочки. Допускается нарушение лакокрасочного покрытия в местах сварки.

Наружные поверхности концевых обручей, обручей катания и колпаков должны окрашиваться после испытания бочек на герметичность.

2.29. Окраска деталей должна производиться в два слоя серой эмалью ХВ-785 по ГОСТ 7313—75 или эмалью ХС-710 по ГОСТ 9355—81 по поверхности, покрытой грунтовкой ХС-010 по ГОСТ 9355—81 или грунтовкой ХС-059 по ГОСТ 23494—79.

2.30. Подготовка и окраска поверхностей деталей бочек должны соответствовать требованиям ГОСТ 9.402—80.

2.31. После высыхания лакокрасочное покрытие должно представлять собой прочную, сплошную пленку, без пор, трещин, потеков, морщин и отслаиваний. Покрытие по внешнему виду должно соответствовать VII классу по ГОСТ 9.032—74.

3. КОМПЛЕКТНОСТЬ

3.1. Бочки должны поставляться комплектно.

В комплект бочки типов I и II должны входить: пробка, прокладка.

В комплект бочки типа III должны входить: пробка, контрольная пробка, колпак и две прокладки.

3.2. Бочки должны поставляться с запасными деталями: пробками, контрольными пробками, колпаками и прокладками в количестве не менее 5% от количества поставляемых бочек. Для бочек под меланж количество запасных прокладок — по одной на каждую бочку.

По согласованию с потребителем допускается изменять количество запасных деталей.

4. ПРАВИЛА ПРИЕМКИ

4.1. Бочки принимают партиями.

Партией считают количество бочек, оформленное одним документом о качестве, содержащим:

наименование предприятия-изготовителя и его товарный знак;

дату выпуска;
наименование и условное обозначение бочки;
штамп отдела технического контроля.

4.2. Для проверки соответствия бочек требованиям настоящего стандарта проводят: приемо-сдаточные, периодические и типовые испытания.

4.3. Приемо-сдаточные испытания проводят в объеме и последовательности, указанных в табл. 3.

Таблица 3

Вид испытания	Объем вы- борки, %	Номер пункта	
		технических требований	методов испытаний
1. Контроль: габаритных размеров посадочных размеров	5 от партии (но не менее пяти бочек)	1.2	5.2
		2.20	5.2
расстояния от горловины до про- дольного шва обечайки		2.8	5.2
перпендикулярности уплотнитель- ных поверхностей горловины и пробок вертикальной оси горловины и пробок резьбы приваренной горловины, пробок, колпака внешнего вида маркировки внутренней поверхности качества окраски	100	2.18	5.2
		1.2	5.2
		1.2 ; 2.9	5.3
		6.1	5.3
		2.27	5.4
		2.29	5.3
		2.31	5.3
состояния уплотнительных поверх- ностей горловины, пробки, про- кладки		2.17	5.3
		2.23	
2. Контроль качества сварных швов:			
а) внешний вид	100	2.14	5.5
б) измерение	5 от партии	2.14	5.5
в) определение прочности про- дольного шва на растяжение	1 от партии (по образцу- свидетелю)	2.11	5.7
г) рентгенографирование или гам- мографирование	10 от партии	2.14	5.6
д) металлографирование (макро- структура)	1 от партии	2.14	5.8
3. Контроль герметичности	100	2.25	5.9
4. Контроль прочности	5 от партии	2.25	5.10

Примечание. Контроль качества сварных швов по подпунктам г, д про-
водят только для бочек типов II и III.

4.4. Клеймо технического контроля должно быть нанесено ударным способом или с помощью краски рядом с маркировкой.

4.5. Периодическим испытаниям должны подвергаться бочки, прошедшие приемо-сдаточные испытания. Периодические испытания проводят в объеме приемо-сдаточных испытаний и на удар при свободном падении не реже одного раза в год, в количестве трех бочек от партии.

4.6. При получении неудовлетворительных результатов приемо-сдаточных или периодических испытаний хотя бы по одному из показателей проводят повторные испытания удвоенного количества бочек, взятых от той же партии.

Результаты повторных испытаний распространяются на всю партию.

4.7. Типовые испытания проводят при внесении изменений в конструкцию или технологию изготовления, если они влияют на эксплуатационные качества бочки.

4.8. Типовые испытания должны проводиться в объеме периодических и приемо-сдаточных испытаний, полностью или частично, в зависимости от внесенных изменений.

Число образцов для типовых испытаний должно быть не менее 2 шт.

5. МЕТОДЫ ИСПЫТАНИЙ

5.1. Испытание материалов на межкристаллитную коррозию должно проводиться на сварных образцах методом АМ по ГОСТ 6032—75.

Сварные швы и зоны термического влияния сварных соединений не должны обнаруживать склонности к межкристаллитной коррозии.

5.2. Контроль размеров бочек и их деталей проводят измерительными инструментами, обеспечивающими требуемую чертежами точность.

5.3. Контроль внешнего вида бочек, маркировки, качества окраски, состояния уплотнительных поверхностей горловины, пробки, колпака и прокладок проводят визуально без применения увеличительных приборов.

5.4. Осмотр внутренней поверхности бочки проводят через горловину с помощью электрической лампочки, опускаемой внутрь бочки, и зеркала, позволяющего видеть все участки поверхностей бочки.

5.5. Контроль качества швов сварных соединений для выявления поверхностных дефектов проводят внешним осмотром и измерениями по ГОСТ 3242—79.

Контролируемые сварные швы и прилегающие к швам участки металла на ширину не менее 20 мм по обе стороны шва должны быть очищены от шлака и других загрязнений.

5.6. Рентгенографирование или гаммографирование сварных швов проводят по ГОСТ 7512—75.

Места просвечивания определяют предприятия-изготовители и согласовывают с потребителем.

Длина просвечиваемых сварных швов должна составлять не менее 10% от общей длины швов бочки.

При выявлении недопустимых дефектов в сварных соединениях тем же методом контролируют все однотипные швы на бочках, отобранных в выборку.

При отрицательных результатах контрольного просвечивания бочка бракуется.

5.7. Определение прочности продольного сварного шва на растяжение — по ГОСТ 6996—66.

5.8. Контроль макроструктуры сварных швов для установления глубины проплавления, ширины зон термического влияния, структуры металла шва, а также внутренних дефектов сварного соединения: непроваров, трещин и шлаковых включений проводят методом технологической пробы по ГОСТ 3242—79.

5.9. Герметичность бочек контролируют гидравлическим давлением. Допускается контролировать герметичность бочек пневматическим давлением.

5.9.1. Гидравлическое испытание бочек проводят водой, имеющей температуру не ниже 20°C.

Бочки выдерживают под испытательным давлением, указанным в п. 2.25, в течение 5 мин, после чего давление снижают до рабочего, при котором производят осмотр бочек и сварных швов.

Результаты испытаний считают удовлетворительными, если в сварных швах не обнаружено течи или отпотевания сварных швов.

После гидравлического испытания и полного удаления воды бочки должны быть просушены.

5.9.2. Пневматические испытания бочек проводят сжатым воздухом в специальных камерах.

В бочке создают испытательное давление, указанное в п. 2.25, и выдерживают в течение 5 мин, после чего давление снижают до рабочего.

Отсутствие падения рабочего давления на манометре в течение не менее чем 5 мин подтверждает герметичность бочки.

При падении давления на манометре давление в бочке снижают до 0,05 МПа (0,5 кгс/см²), все швы обмазывают 0,5%-ным мыльным раствором и определяют негерметичные места.

5.10. Прочность бочек проверяют разрезанием. В бочках создается разрезание, указанное в п. 2.25, и выдерживают в течение 5 мин. Результаты испытаний считают удовлетворительными, если отсутствует видимая деформация и степень разрежения по вакуумметру не уменьшается.

5.11. Испытания бочек на удар при свободном падении проводят по ГОСТ 18425—73.

Удары должны приходиться: первый — на обручи катания перпендикулярно оси бочки, второй — на концевой обруч (при этом бочку устанавливают под углом 30° к вертикали).

В результате испытания не должно быть нарушений герметичности бочек, целостности деталей и сварных швов. Допускается деформация корпуса и обручей. После окончания испытания бочки проверяют герметичность бочек по п. 5.9 или п. 5.10.

6. МАРКИРОВКА, УПАКОВКА, ТРАНСПОРТИРОВАНИЕ И ХРАНЕНИЕ

6.1. На каждой бочке должна быть нанесена маркировка, характеризующая тару, по ГОСТ 14192—77 и содержащая: наименование предприятия-изготовителя или его товарный знак;

условное обозначение бочек;

месяц, год изготовления;

индекс преysкуранта и порядковый номер по преysкуранту (допускается по требованию заказчика не наносить).

Маркировку наносят выдавливанием (штампованием) на табличку, которую приваривают к одному из днищ. Размер шрифта — по ГОСТ 2930—62 и в соответствии с рабочими чертежами.

Допускается месяц и год изготовления наносить металлическим клеймом.

6.2. Запасные детали (пробки, колпаки, контрольные пробки и прокладки) должны быть упакованы в деревянные ящики по ГОСТ 18573—78 с перегородками, разграничивающими детали, или с закреплением деталей внутри ящика.

Прокладки упаковывают отдельно от металлических деталей. В каждый ящик вкладывают упаковочный лист.

6.3. Транспортная маркировка должна соответствовать ГОСТ 14192—77.

6.4. Каждая партия бочек должна сопровождаться документом, содержащим:

наименование предприятия-изготовителя и его товарный знак;

наименование и условное обозначение бочки;

количество бочек в партии в штуках;

дату выпуска;

штамп ОТК.

6.5. Бочки транспортируют всеми видами транспорта в крытых транспортных средствах в соответствии с правилами перевозки грузов, действующими на данном виде транспорта. Транспортирование бочек пакетами производят по ГОСТ 21929—76.

6.6. Условия хранения бочек должны соответствовать ГОСТ 15150—69, группе Ж. Бочки укладывают штабелями не более вось-

ми ярусов. Бочки нижнего яруса должны быть уложены на деревянные подкладки. Между ярусами также должны быть установлены прокладки.

6.7. При эксплуатации бочек не допускаются сбрасывание их с транспортных средств и удары по деталям бочек.

7. ГАРАНТИИ ИЗГОТОВИТЕЛЯ

7.1. Изготовитель гарантирует соответствие бочек требованиям настоящего стандарта при соблюдении условий транспортирования, хранения и эксплуатации.

7.2. Гарантийный срок хранения для бочек типа I — один год, для бочек типов II и III — 1,5 года со дня их изготовления.

7.3. Гарантийный срок эксплуатации для бочек типа I — один год, для бочек типов II и III — 1,5 года со дня ввода бочек в эксплуатацию.

Редактор *Т. В. Смыка*
Технический редактор *В. И. Тушева*
Корректор *В. И. Кануркина*

Сдано в наб. 29.04.84
1,0 усл. кр.-отт.

Подп. в печ. 02.07.84
0,89 уч.-изд. л.

Тир. 10 000

1,0 усл. п. л.
Цена 5 коп.

Ордена «Знак Почета» Издательство стандартов, 123840, Москва, ГСП, Новопресненский пер., 3
Тип. «Московский печатник». Москва, Лялин пер., 6. Зак. 499