



**ГОСУДАРСТВЕННЫЙ СТАНДАРТ
СОЮЗА ССР**

**МЕХАНИЗМЫ И ФУНДАМЕНТЫ
СУДОВЫЕ**

ДОПУСКИ ПРИСОЕДИНИТЕЛЬНЫХ РАЗМЕРОВ

ГОСТ 26082—84

Издание официальное

Цена 5 коп.

**ГОСУДАРСТВЕННЫЙ КОМИТЕТ СССР ПО СТАНДАРТАМ
Москва**

МЕХАНИЗМЫ И ФУНДАМЕНТЫ СУДОВЫЕ**Допуски присоединительных размеров**

Shipboard machines and foundations.
Tolerances of mounting dimensions

ГОСТ
26082—84

ОКП 0074

Постановлением Государственного комитета СССР по стандартам от 23 января 1984 г. № 271 срок действия установлен

	<u>с 01.01.86</u>
	<u>до 01.01.96</u>
в части фундаментов при жестком креплении	<u>с 01.01.88</u>
в части амортизирующих элементов	<u>с 01.07.88</u>
в части фундаментов при амортизирующем креплении	<u>с 01.01.89</u>

Несоблюдение стандарта преследуется по закону

Настоящий стандарт распространяется на нецентрируемые машины, механизмы и оборудование (далее в тексте — механизмы), соединяемые болтами, винтами, шпильками с фундаментами, а также на фундаменты и амортизирующие элементы под них для кораблей, судов и плавучих средств.

Стандарт не распространяется:

на механизмы и фундаменты с расстоянием между осями отверстий более 1000 мм;

на фундаменты, в которых отверстия для крепежных деталей из-под развертки выполняются путем совместной обработки с механизмом;

на механизмы, имеющие крепления в двух и более плоскостях и фундаменты под них;

на подвижные опоры механизмов и фундаменты под них;

на механизмы, собираемые из двух и более частей на фундаменте, и фундаменты под них;

на механизмы массой до 15 кг и фундаменты под них;



на фундаменты, не представляющие единой конструкции и собираемые на корабле, судне или плавучем средстве из двух и более частей;

на фундаменты из стеклопластиков и других композиционных материалов;

на арматуру, фильтры и фундаменты под них.

1. ОБЩИЕ ПОЛОЖЕНИЯ

1.1. Термины и определения допусков расположения — по ГОСТ 24642—81.

1.2. Допуски расположения осей отверстий для крепежных деталей должны устанавливаться или позиционными допусками осей отверстий или предельными отклонениями размеров, координирующих оси отверстий.

При числе отверстий или групп отверстий более двух допуски расположения осей отверстий рекомендуется задавать позиционными допусками.

1.3. Допуски расположения осей отверстий рекомендуется задавать зависимыми, кроме отверстий под винты с потайной и полупотайной головкой.

1.4. Указания по выбору допусков расположения осей отверстий приведены в справочных приложениях 1 и 2.

Примеры указания на чертежах механизмов, фундаментов, амортизирующих элементов, позиционных допусков приведены в справочном приложении 3.

1.5. За величину зазора для прохода крепежной детали принимают зазор, определяемый разностью диаметров сквозного отверстия и крепежной детали и рассчитываемый по номинальным размерам.

2. ДОПУСКИ РАСПОЛОЖЕНИЯ ОСЕЙ ОТВЕРСТИЙ МЕХАНИЗМОВ

2.1. Допуски расположения осей отверстий для крепежных деталей назначают в зависимости от наименьшего зазора для прохода крепежных деталей в лапе механизма ($s_{1\min}$).

2.2. Позиционные допуски осей отверстий для крепежных деталей в диаметральном выражении следует назначать по ГОСТ 14140—81 не более $0,6 s_{1\min}$.

3. ДОПУСКИ РАСПОЛОЖЕНИЯ ОСЕЙ ОТВЕРСТИЙ ФУНДАМЕНТОВ

3.1. Допуски расположения осей отверстий для крепежных деталей при жестком креплении механизмов назначаются в зависимости от наименьших зазоров для прохода крепежной детали в лапе механизма $s_{1\min}$ и полке фундамента $s_{2\min}$.

Таблица 1

**Позиционные допуски осей отверстий фундамента
при жестком креплении механизмов**

мм

Зазор s_{2min}	Позиционный допуск в диаметральном выражении для зазора s_{1min}			
	1,0	2,0	3,0	4,0
1,0	1,6	2,0	2,5	3,0
2,0	2,5	3,0	4,0	4,0
3,0	3,0	4,0	5,0	5,0
4,0	4,0	5,0	5,0	6,0
0	0,6	1,2	2,0	2,5

3.2. Допуски расположения осей отверстий при амортизирующем креплении механизма назначают в зависимости от наименьших зазоров для прохода крепежной детали в лапе механизма s_{1min} , полке фундамента s_{2min} , планке амортизатора s_{2min} (табл. 2).

При креплении опорной планки амортизирующего элемента к фундаменту резьбовыми отверстиями или одновременно сквозными гладкими и резьбовыми отверстиями допуски расположения назначают как для случая $s_{2min} = 0$.

В случае наличия зазоров s_{1min} , s_{2min} и s_{3min} во всех элементах соединения по табл. 3 дополнительно следует назначать допуск расположения осей отверстий одной группы под амортизирующий элемент.

Таблица 2

**Позиционные допуски осей отверстий фундамента
при амортизирующем креплении механизма**

мм

Зазор s_{2min}	Позиционный допуск в диаметральном выражении для зазора s_{1min}			
	1,0	2,0	3,0	4,0
1,0	2,0	2,5	3,0	4,0
2,0	3,0	4,0	5,0	6,0
3,0	4,0	5,0	6,0	6,0
4,0	5,0	6,0	8,0	8,0
0	0,6	1,2	2,0	2,5

**Позиционные допуски осей отверстий одной группы
под амортизирующий элемент,
соединяемый с фундаментом болтами**
мм

Зазор s_{3min}	Позиционный допуск в диаметральном выражении для зазора s_{3min}			
	1,0	2,0	3,0	4,0
1,0	1,6	2,5	3,0	4,0
2,0	2,0	3,0	4,0	5,0
3,0	2,5	4,0	5,0	5,0
4,0	3,0	4,0	5,0	6,0

4. ДОПУСКИ РАСПОЛОЖЕНИЯ ОСЕЙ ОТВЕРСТИЙ АМОРТИЗИРУЮЩИХ ЭЛЕМЕНТОВ

4.1. Допуски расположения осей отверстий для крепежных деталей опорных планок амортизирующих элементов в сборе, соединяющихся с механизмом и фундаментом, назначают в зависимости от наименьшего зазора s_{3min} для прохода крепежных деталей в опорных планках амортизирующих элементов по табл. 4.

Таблица 4

мм

Зазор s_{3min}	Позиционный допуск в диаметральном выражении	
	Ряд 1	Ряд 2
1,0	0,6	1,0
2,0	1,2	2,0
3,0	2,0	3,0
4,0	2,5	4,0

Примечание: 1-й ряд является предпочтительным. Для амортизирующих элементов, имеющих одно отверстие на одной из опорных планок, допускается применять 2-й ряд.

4.2. В случае отсутствия зазоров для прохода крепежных деталей в опорных планках амортизирующего элемента, соединяемых с механизмом и фундаментом, или наличии как сквозных

гладких, так и резьбовых отверстий, в качестве s_{min} следует принимать наименьший зазор для прохода крепежной детали из имеющихся в лапе механизма или полке фундамента.

4.3. Допуски расположения осей отверстий каждой опорной планки амортизирующего элемента в отдельности должны не превышать значений 1-го ряда табл. 4.

ВЫБОР ПОЗИЦИОННЫХ ДОПУСКОВ ОСЕЙ ОТВЕРСТИЙ ДЛЯ КРЕПЕЖНЫХ ДЕТАЛЕЙ

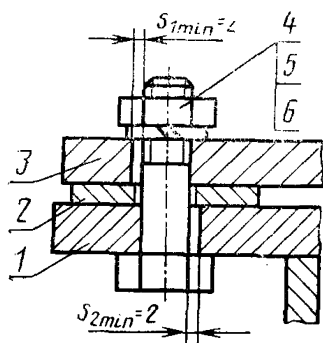
1. Позиционные допуски осей отверстий для крепежных деталей выбирают для механизмов и амортизирующих элементов (АЭ) в зависимости от величины зазора для прохода крепежных деталей;

для фундаментов в зависимости от величины зазоров для прохода крепежных деталей в элементах соединения и типа крепления.

Пример.

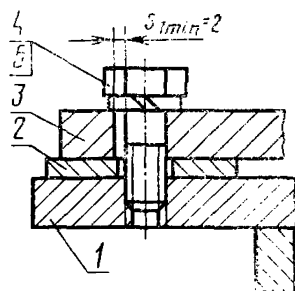
Определить позиционные допуски осей отверстий для крепежных деталей элементов соединения механизма с фундаментом, представленных на черт. 1—6.

Принимаем, что назначенные в процессе проектирования диаметры сквозных отверстий и крепежных деталей определяют зазоры для прохода крепежных деталей, указанные на черт. 1—6.



1—фундамент; 2—компенсирующий элемент; 3—механизм; 4—гайка; 5—шайба; 6—болт

Черт. 1



1—фундамент; 2—компенсирующий элемент; 3—механизм; 4—винт; 5—шайба

Черт. 2

Согласно п. 2.2 стандарта позиционные допуски осей отверстий механизма при $s_{1\min} = 1$ мм (черт. 3, 4) составят 0,6 мм;

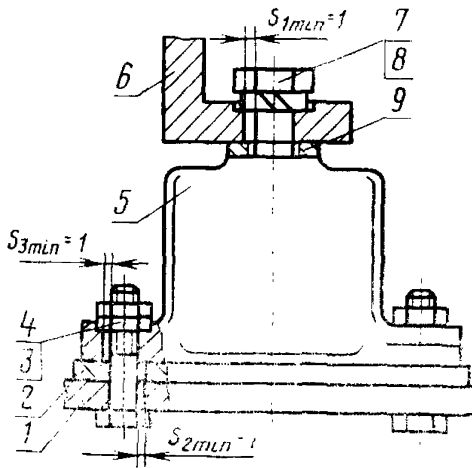
$s_{1\min} = 2$ мм (черт. 1, 2, 5, 6) — 1,2 мм.

При жестком креплении механизма позиционные допуски осей отверстий фундаментов выбирают по табл. 1 стандарта.

При жестком креплении болтами и $s_{1\min} = s_{2\min} = 2$ мм (черт. 1) позиционный допуск осей отверстий фундамента составит 3 мм, при жестком креплении винтами и $s_{1\min} = 2$ мм, $s_{2\min} = 0$ (черт. 2) — 1,2 мм.

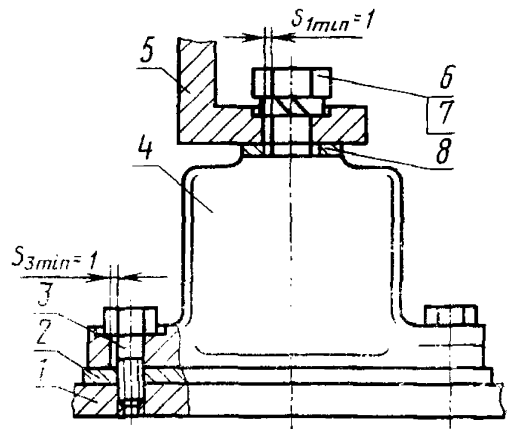
При амортизирующем креплении (черт. 3—6) позиционные допуски осей отверстий фундамента выбирают по табл. 2 и 3 стандарта.

Позиционные допуски осей отверстий фундамента составят: 2 мм — при креплении АЭ к фундаменту болтами (черт. 3) и значении зазоров для прохода крепежных деталей как в лапе механизма $s_{1\min} = 1$ мм, так и в полке фундамента $s_{2\min} = 1$ мм.



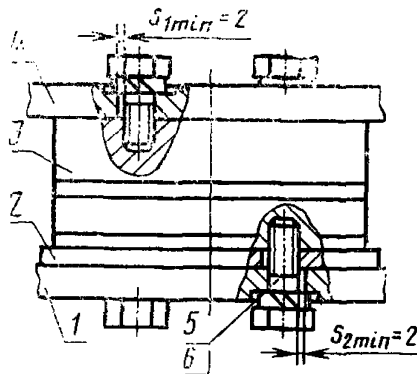
1—фундамент; 2—платик; 3—болт; 4—гайка; 5—амортизирующий элемент; 6—механизм; 7—винт; 8—шайба; 9—компенсирующий элемент

Черт. 3



1—фундамент; 2—платик; 3—винт; 4—амортизирующий элемент; 5—механизм; 6—винт; 7—шайба; 8—компенсирующий элемент

Черт. 4



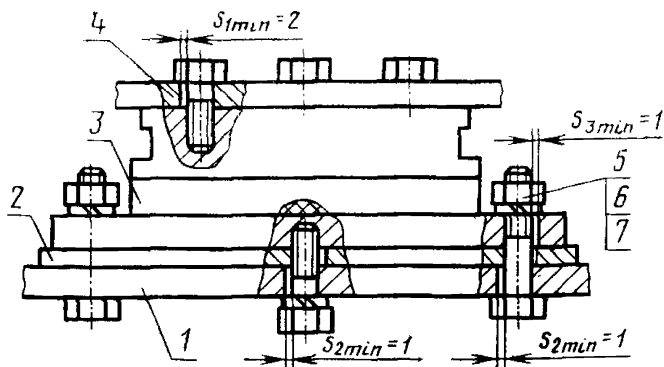
1—фундамент; 2—компенсирующий элемент; 3—амортизирующий элемент; 4—механизм; 5—винт; 6—шайба

Черт. 5

Учитывая, что АЭ (черт. 3) крепится к фундаменту болтами, и кроме зазоров s_{1min} , s_{2min} , имеется зазор $s_{3min}=1$ мм дополнительно должен быть назначен допуск расположения осей группы отверстий под АЭ. Так как $s_{1min}=s_{2min}=1$ мм, то позиционный допуск, согласно табл. 3 стандарта составит 1,6 мм;

при креплении АЭ к фундаменту винтами и значении зазоров $s_{1min}=1$ мм, $s_{2min}=0$ (черт. 4) позиционный допуск составит 0,6 мм;

при креплении АЭ к фундаменту винтами (черт. 5) и значении зазоров для прохода крепежных деталей $s_{1min}=2$ мм, позиционный допуск составит 1,2 мм;



1—фундамент; 2—компенсирующий элемент; 3—амортизирующий элемент; 4—механизм; 5—гайка; 6—шайба; 7—болт

Черт. 6

при креплении АЭ к фундаменту одновременно болтами и винтами (черт. 6) — позиционный допуск выбирают как при креплении винтами с зазорами $s_{1min} = 1$ мм, $s_{2min} = 0$ и составит 0,6 мм.

Допуски расположения осей отверстий для крепежных деталей АЭ выбирают по табл. 4 стандарта.

Для АЭ (черт. 3, 4), имеющих зазоры в опорных планках $s_{3min} = 1$ мм, позиционный допуск составит 0,6 мм.

Учитывая, что в верхней опорной планке АЭ (черт. 3, 4) имеется только одно отверстие, выбор позиционного допуска может быть выполнен по 2-му ряду табл. 4 стандарта и составит 1 мм.

Для АЭ (черт. 5), не имеющего зазоров для прохода крепежных деталей в опорных планках, позиционный допуск выбирают в зависимости от наименьшего зазора s_{1min} или s_{2min} . Учитывая, что $s_{1min} = s_{2min} = 2$ мм, позиционный допуск составит 1,2 мм.

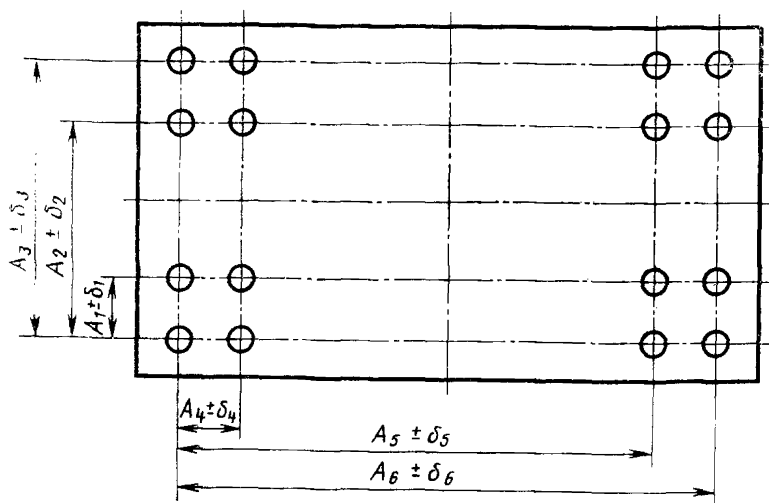
АЭ согласно черт. 6 соединяется с фундаментом как болтами, так и винтами.

Одновременно учитывая, что наименьшим из имеющихся зазоров $s_{1min} = 2$ мм и $s_{2min} = 1$ мм является s_{2min} , определяем по табл. 4 стандарта позиционный допуск 0,6 мм.

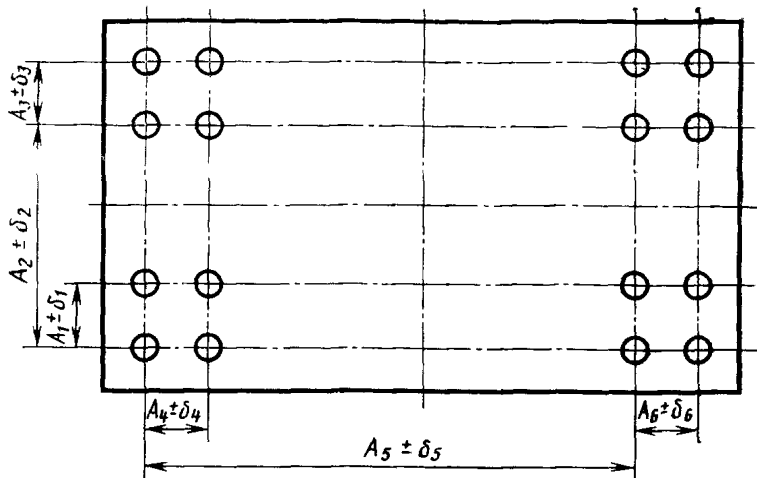
**ВЫБОР ПРЕДЕЛЬНЫХ ОТКЛОНЕНИЙ РАЗМЕРОВ,
КООРДИНИРУЮЩИХ ОСИ ОТВЕРСТИЙ**

1. Предельные отклонения размеров, координирующих оси отверстий, определяют пересчетом по ГОСТ 14140—81 допусков, определенных по настоящему стандарту.

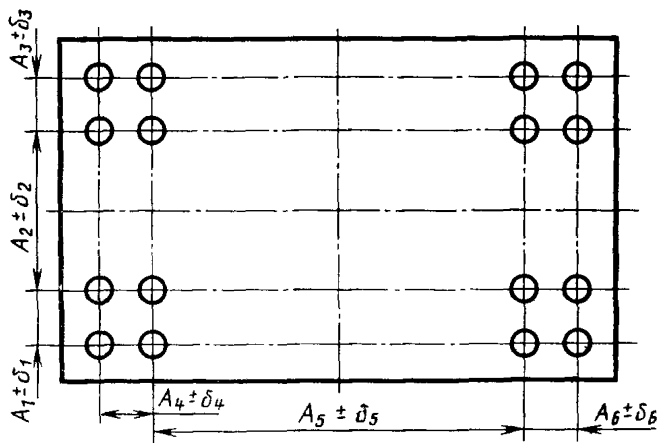
2. При нанесении размеров (A_i) не от одной базы (черт. 1), как предусмотрено ГОСТ 14140—81, а от нескольких общих баз (черт. 2) или заданием размеров между смежными отверстиями (черт. 3), расчет предельных отклонений размеров следует выполнять по ГОСТ 16320—80.

Нанесение размеров и предельных отклонений

Черт. 1



Черт. 2



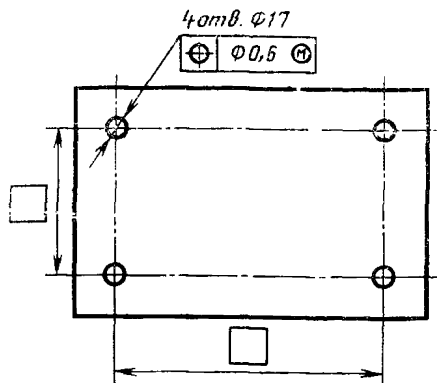
Черт. 3

УКАЗАНИЕ ПОЗИЦИОННЫХ ДОПУСКОВ НА ЧЕРТЕЖАХ МЕХАНИЗМОВ,
ФУНДАМЕНТОВ, АМОРТИЗИРУЮЩИХ ЭЛЕМЕНТОВ

1. Позиционные допуски на чертежах следует указывать в соответствии с ГОСТ 2.308—79 условным обозначением или текстом в технических требованиях.

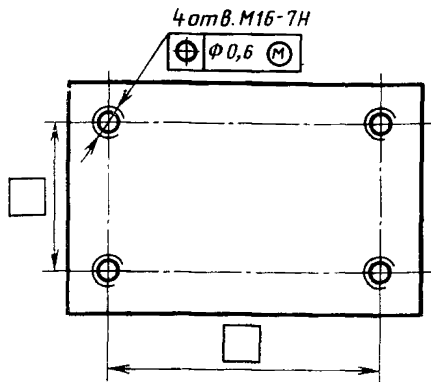
2. Примеры указания позиционных допусков на чертежах:

Пример 1. Позиционный допуск 4 отверстий $\varnothing 17$ мм в диаметральном выражении 0,6 мм (допуск зависимый).



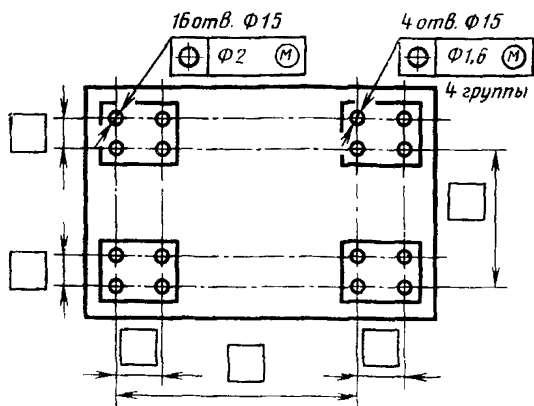
Черт. 1

Пример 2. Позиционный допуск 4 отверстий М16—7Н в диаметральном выражении 0,6 мм (допуск зависимый).



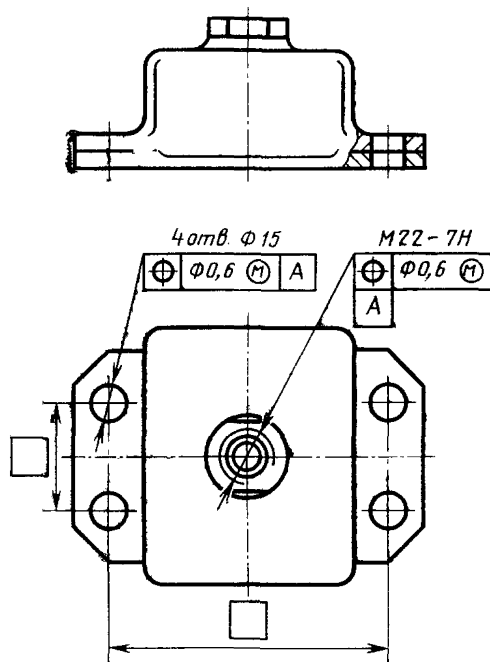
Черт. 2

Пример 3. Позиционный допуск 16 отверстий $\varnothing 15$ мм в диаметральном выражении 2 мм (допуск зависимый). При этом позиционный допуск осей отверстий $\varnothing 15$ мм одной группы из 4 отверстий в диаметральном выражении 1,6 мм (допуск зависимый).



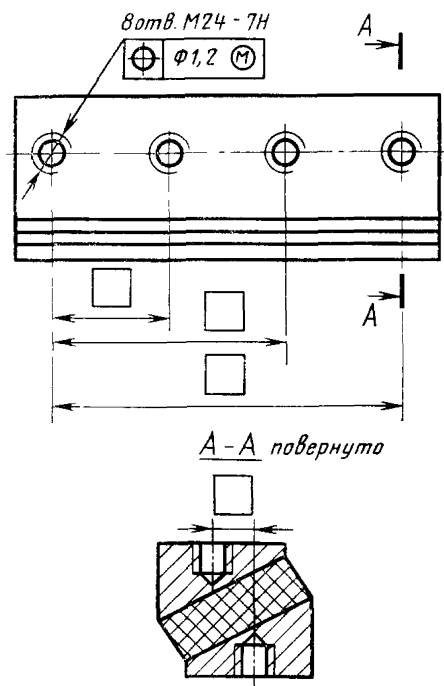
Черт. 3

Пример 4. Позиционный допуск 4 отверстий $\varnothing 15$ мм и резьбового отверстия М22—7Н в диаметральном выражении 0,6 мм (допуск зависимый).



Черт. 4

Пример 5. Позиционный допуск 8 отверстий M24—7H в диаметральной выразении 1,2 мм (допуск зависимый).



Черт. 5

Редактор *А. Л. Владимиров*
Технический редактор *В. Н. Малькова*
Корректор *И. Л. Асауленко*

Сдано в наб. 08.02.83 Подп. к печ. 19.04.84 1,0 усл. п. л. 1,0 усл. кр.-отт. 0,70 уч.-изд. л.
Тираж 8000 Цена 5 коп.

Ордена «Знак Почета» Издательство стандартов, 123557, Москва, Новопресненский пер., 3.
Калужская типография стандартов, ул. Московская, 256. Зак. 535