



ГОСУДАРСТВЕННЫЙ СТАНДАРТ  
СОЮЗА ССР

---

# КРАНЫ ПОВОРОТНЫЕ ПАЛУБНЫЕ С ПЕРЕМЕННЫМ ВЫЛЕТОМ СТРЕЛЫ

ОБЩИЕ ТЕХНИЧЕСКИЕ УСЛОВИЯ

ГОСТ 25938—90  
(СТ СЭВ 3578—82)

Издание официальное

БЗ 9—97

ИПК ИЗДАТЕЛЬСТВО СТАНДАРТОВ  
Москва

## ГОСУДАРСТВЕННЫЙ СТАНДАРТ СОЮЗА ССР

КРАНЫ ПОВОРОТНЫЕ ПАЛУБНЫЕ  
С ПЕРЕМЕННЫМ ВЫЛЕТОМ СТРЕЛЫ

## Общие технические условия

Luffing-jib slewing deck-mounted cranes.  
General specificationsГОСТ  
25938—90

(СТ СЭВ 3578—82)

ОКП 64 1562

Дата введения 01.01.91

Настоящий стандарт распространяется на поворотные палубные краны с переменным вылетом стрелы (далее — краны), с электрическим (КЭ), гидравлическим (КГ) или электрогидравлическим (КЭГ) приводом, устанавливаемые на открытой палубе морских судов с неограниченным районом плавания и предназначенные для перегрузки генеральных грузов.

Стандарт не распространяется на краны плавучие, специального назначения, передвижные по палубе судна, вспомогательные, арктического исполнения.

Стандарт пригоден для сертификации кранов.

Обязательные требования к продукции, направленные на обеспечение ее безопасности для жизни и здоровья обслуживающего персонала, изложены в разд. 3.

(Измененная редакция, Изм. № 1).

## 1. ОСНОВНЫЕ ПАРАМЕТРЫ

1.1. Краны изготовляют двух видов:

одинарный судовой стационарный полноповоротный кран с изменяющимся вылетом стрелы, закрытым корпусом и кабиной;

сдвоенный кран — два одинарных крана, установленных на общей вращающейся платформе.

1.2. Основные параметры кранов должны соответствовать указанным в таблице и на чертеже.

Вид крана	Номинальная грузоподъемность, т	Вылет стрелы, м		Номинальная скорость подъема-спуска, м/с, не менее		Время изменения вылета стрелы с номинальным грузом, с, не более	Номинальная частота вращения, мин <sup>-1</sup> , не менее	Высота подъема, h, м, не менее
		максимальный L <sub>max</sub>	минимальный L <sub>min</sub>	номинального груза	малого груза и холостого гака			
Одинарный и сдвоенный	5,0 (2 × 5,0)	14	2,5	0,65	1,30	25	1,8 (1,1)	25
		16						
		18						
		20	3,0			40		

Издание официальное

★ ★

Перепечатка воспрещена

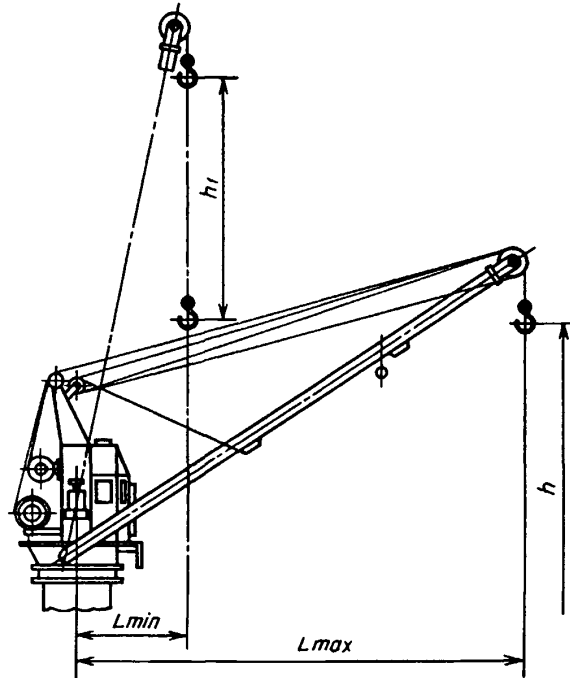
© Издательство стандартов, 1990  
© ИПК Издательство стандартов, 1998  
Переиздание с Изменениями

Вид крана	Номинальная грузоподъемность, т	Вылет стрелы, м		Номинальная скорость подъема-спуска, м/с, не менее		Время изменения вылета стрелы с номинальным грузом, с, не более	Номинальная частота вращения, мин <sup>-1</sup> , не менее	Высота подъема, <i>h</i> <sub>1</sub> , м, не менее
		максимальный <i>L</i> <sub>max</sub>	минимальный <i>L</i> <sub>min</sub>	номинального груза	малого груза и холостого гака			
Одинарный и двоянный	8,0 (2 × 8,0)	14	2,5	0,55	1,10	25	1,6 (0,90)	25
		16						
	18	3,0	0,55	1,10	35	1,4 (0,70)	25	
	20							
	12,5 (2 × 12,5)	22	2,5	0,55	1,10	40	1,4 (0,70)	25
		24						
	16,0 (2 × 16,0)	26	2,5	0,50	1,00	45	1,4 (0,70)	25
		28						
	20,0 (2 × 20,0)	30	3,0	0,50	1,00	50	1,3 (0,65)	25
		35						
	25,0 (2 × 25,0)	40	3,0	0,45	0,90	50	1,2 (0,60)	30
		45						
	30,0 (2 × 30,0)	50	3,0	0,40	0,80	55	1,1 (0,55)	30
		55						
36,0 (2 × 36,0)	60	3,0	0,35	0,70	60	1,0 (0,50)	30	
	65							
40,0 (2 × 40,0)	70	2,4 (4,0)	0,30	0,60	70	0,9 (0,45)	30	
	75							

## Примечания:

1. Высота дополнительного подъема *h*<sub>1</sub> должна быть не менее 5 м.
2. Значения в скобках приведены для двоянных кранов.
3. Под «малым грузом» следует понимать груз массой не более 40 % массы номинального груза.
4. Для КГ и КЭГ по согласованию с заказчиком требования к значению номинальной скорости подъема-спуска малого груза и холостого гака являются необязательными.

1.3. Условное обозначение крана должно содержать сокращенное наименование крана, номинальную грузоподъемность в килоньютонах и наибольший вылет стрелы.



Примечание. Чертеж не определяет конструкцию крана.

Пример условного обозначения одинарного крана с электрогидравлическим приводом грузоподъемностью 12,5 т с наибольшим вылетом стрелы 20 м:

*КЭГ 12520 ГОСТ 25938—90.*

То же, для сдвоенного крана:

*2КЭГ 12520 ГОСТ 25938—90.*

## 2. ТЕХНИЧЕСКИЕ ТРЕБОВАНИЯ

2.1 Краны должны быть изготовлены в соответствии с требованиями настоящего стандарта, «Правил по грузоподъемным устройствам морских судов» Регистра СССР по технической документации, утвержденной в установленном порядке.

2.2. Климатическое исполнение крана — ОМ категории 1 по ГОСТ 15150.

2.3. КЭ и КЭГ должны быть изготовлены с электрооборудованием переменного тока напряжением 380 В, частотой 50 Гц.

2.4. Кран должен надежно работать при:

крене судна на любой борт 0,087 рад (5°);

дифференте судна на нос или корму 0,035 рад (2°);

ветровой нагрузке на поверхность крана и груза в продольном и поперечном направлениях 400 Па (40 кгс/м<sup>2</sup>);

бортовой качке с амплитудой до 0,044 рад (2°30') и периодом не менее 8 с.

2.5. Конструкция крана должна обеспечивать возможность укладки и крепления стрелы «по-походному».

2.6. Кран, закрепленный «по-походному», должен сохранять работоспособность после воздействия следующих факторов:

крена судна на любой борт до 0,26 рад (15°);

дифферента судна на нос или корму до 0,087 рад (5°);

бортовой качки с амплитудой до 0,7 рад (40°);

ветровой нагрузки до 2000 Па (200 кгс/м<sup>2</sup>);

температуры окружающей среды до минус 50 °С.

2.7. Кран должен обеспечивать подъем и спуск номинального груза на всем диапазоне вылета стрелы, а также при одновременном изменении вылета стрелы и поворота крана.

2.8. При изменении вылета стрелы должно быть обеспечено перемещение гака в горизонтальной плоскости.

2.9. У крана, в зависимости от назначения, должны быть предусмотрены соответствующие малые скорости механизма подъема, определяемые при проектировании и указываемые в технических условиях на кран.

2.10. Минимальная скорость спуска номинального груза (посадочная скорость) должна быть не более 10 % номинальной скорости подъема.

2.11. Конструкции одинарного крана и вращающейся платформы должны обеспечивать возможность неограниченного угла поворота. В зависимости от расположения крана на судне допускается ограничение угла поворота.

Угол поворота каждого крана, входящего в состав сдвоенного, должен быть не менее 3,16 рад (180°). Допускается увеличивать угол поворота, при этом должна быть предусмотрена блокировка, исключающая столкновение кранов друг с другом.

2.12. По требованию заказчика конструкция крана должна предусматривать возможность дистанционного управления.

2.13. Сдвоенные краны должны быть оборудованы траверсой и приспособлениями для совместной работы одинарных кранов.

2.14. Сдвоенные краны должны иметь автоматическую синхронизацию скоростей подъема-спуска и изменения вылета стрелы одинарных кранов.

Управление двумя кранами должно производиться из кабины одного крана.

При применении сдвоенного полиспаста обязательна установка уравнительного блока балансира.

2.15. В комплект поставки крана по требованию заказчика должно включаться дополнительное навесное оборудование для обработки различных типов грузов, а также устройство позиционирования грузов и устройство стабилизации от раскачивания груза.

2.16. По требованию заказчика КГ оборудуют цистернами для запасного и слива отработанного масла.

2.17. КГ должен быть оборудован сигнализацией и устройством для автоматического отключения при повышении температуры рабочей жидкости выше предельно допустимой, а также при падении уровня жидкости ниже допустимого.

В кране должна быть предусмотрена световая сигнализация, предупреждающая о загрязнении фильтров.

2.18. Рабочие жидкости гидросистемы — по ГОСТ 26191.

2.19. Вероятность безотказной работы крана в межремонтный период должна быть не менее 0,93 при коэффициенте готовности 0,99.

Назначенный срок службы крана до заводского ремонта — 13 лет.

Назначенный ресурс крана до заводского ремонта — 10000 ч.

Назначенный срок службы крана до списания — 25 лет.

Назначенный ресурс крана до списания — 20000 ч.

2.20. Кран должен обеспечивать работу с грузами при любом цикле без ограничения времени, если потребителем не оговорены особые условия работы.

2.21. Кран должен быть снабжен эксплуатационной документацией.

### 3. ТРЕБОВАНИЯ БЕЗОПАСНОСТИ

3.1. Все наружные площадки, предусмотренные на кране, должны иметь леерное ограждение высотой не менее 1,1 м и комингсы.

3.2. Открывающиеся или съемные ограждения опасных мест должны иметь автоматические устройства крепления (защелки и т. п.) для фиксации в открытом и закрытом положениях.

3.3. Кран должен быть оборудован:

ограничителем грузоподъемности, предотвращающем перегрузки крана свыше 10 % грузоподъемности, допускаемой для выбранного режима работы. По требованию потребителя ограничитель грузоподъемности КЭ должен иметь в кабине цифровую индексацию массы поднятого груза или коэффициента загрузки крана;

выключающим устройством, срабатывающим при ослаблении натяжения шкентеля или топенанта;

указателем вылета стрелы. Шкала указателя должна быть видна с рабочего места крановщика; звуковой сигнализацией, слышимой в зоне работы крана.

3.4. Одинарные краны из состава сдвоенных должны иметь выключающие устройства для автоматической остановки механизма поворота в обоих крайних положениях.

3.5. Отключение обоих кранов при работе в тандемном режиме должно происходить при срабатывании одного любого ограничителя.

По требованию заказчика выключающим устройством может оборудоваться полноповоротный одинарный кран. Ограничение углов поворота при разных вылетах стрелы может быть различно.

3.6. Кран, у которого имеется опасность опрокидывания стрелы назад, должен быть оснащен упорами или другими устройствами, препятствующими опрокидыванию.

3.7. На кране должно быть предусмотрено приспособление, предотвращающее соскакивание канатов со шкивов.

3.8. В конструкции крана должен быть предусмотрен аварийный выход из кабины.

3.9. Механизм подъема груза должен быть оснащен устройством, ограничивающим верхнее и нижнее положения грузозахватного органа.

3.10. Механизм изменения вылета стрелы должен быть оборудован выключающим устройством, останавливающим механизм в обоих крайних положениях.

3.11. Открытые зубчатые передачи и вращающиеся соединительные муфты должны быть закрыты кожухами или щитками.

3.12. Гак крана должен быть закрытого типа и иметь предохранительные замки, предотвращающие выпадение грузозахватного приспособления.

3.13. Кабина крана должна отвечать требованиям НТД.

Кабина крана должна быть оборудована:

сигнализацией, указывающей на готовность крана к работе;

общим освещением всей кабины и, при необходимости, местным — для контрольно-измерительных приборов и приборов управления;

стеклоочистителем и обогревателем смотрового стекла;

солнцезащитным козырьком;

диэлектрическим ковриком;

термоизолированным бачком для питьевой воды;

канатом для аварийного выхода из кабины;

вентилятором;

креплением для огнетушителя.

По требованию потребителя кабина крана должна быть оборудована отопительным устройством либо установкой кондиционирования воздуха.

3.14. Кабина крана должна быть вибро-, звуко- и теплоизолирована.

Кресло оператора должно иметь регулировку сидения и спинки как по горизонтали, так и по вертикали.

3.15. Кабина должна иметь открывающиеся окна.

Конструкция кабины должна обеспечивать возможность безопасной протирки наружной стороны стекол переднего окна из кабины.

3.16. Уровень звукового давления в октавных полосах частот от 63 до 8000 Гц не должен превышать значений, установленных ГОСТ 12.1.003.

3.17. Рычаги управления подъемом — опусканием груза, изменением вылета стрелы и поворотом крана должны располагаться в зоне, обеспечивающей комфортность при длительной работе.

3.18. Средние квадратические значения виброскорости в октавных полосах частот от 2 до 63 Гц не должны превышать значений, предусмотренных ГОСТ 12.1.012.

3.19. На рукоятках управления должны быть четкие и прочные надписи на русском и английском языках (при необходимости — схемы), указывающие назначение и направление вызываемых оператором движений.

3.20. Вокруг рукояток (маховиков), охватываемых кистью руки, должно быть свободное пространство не менее 60 мм по всей зоне перемещения.

3.21. В схеме электропривода должны быть предусмотрены следующие виды защиты электропривода:

нулевая, исключающая самопроизвольный запуск электродвигателя при восстановлении напряжения после его исчезновения;

защита цепей управления от тока короткого замыкания.

Для гидравлических приводов необходимо предусматривать предохранительный клапан для защиты от перегрузки.

3.22. Кран должен быть оборудован выносным рубильником, обеспечивающим прекращение подачи питания к электроприводу в аварийных случаях.

3.23. Все электрооборудование крана и детали, могущие оказаться под напряжением, должно быть заземлено.

3.24. Конструкция крана должна исключать возможность случайного прикасания к токоведущим частям.

3.25. Кран должен иметь приспособления, обеспечивающие возможность спуска груза, опускания стрелы и поворота крана при прекращении подачи электропитания или по другим причинам.

3.26. Гидрооборудование КГ должно удовлетворять требованиям безопасности по ГОСТ 12.2.086 и ГОСТ 12.2.040.

3.27. Внутренние поверхности съемных или открывающихся частей кожухов должны быть окрашены в красный цвет.

3.28. Для обеспечения пожарной безопасности на кране должен быть предусмотрен слив рабочей жидкости из машинного отделения, образовавшейся в результате утечек из гидросистем крана.

3.29. На стреле крана на видном месте должны быть нанесены значения номинальной грузоподъемности, а также наименьшего и наибольшего вылетов стрелы. На ноке стрелы должен быть установлен сигнальный светильник.

3.30. Цветовое обозначение частей крана, опасных при эксплуатации, должно быть выполнено в соответствии с ГОСТ 12.2.058.

3.31. Для обеспечения освещения места проведения грузовых работ на стреле крана должны быть установлены светильники (пржектора).

#### 4. ПРИЕМКА

4.1. Для проверки соответствия крана требованиям настоящего стандарта проводят приемо-сдаточные и периодические испытания, а также, при необходимости, сертификационные испытания. Допускается совмещение сертификационных испытаний с другими видами испытаний.

(Измененная редакция, Изм. № 1).

4.2. Приемо-сдаточным испытаниям подвергают каждый изготовленный кран.

4.3. При приемо-сдаточных испытаниях кран проверяют на соответствие требованиям пп. 1.2; 2.1; 2.2; 2.3; 2.5; 2.7—2.14; 2.17; 3.1—3.13; 3.21 (в части предохранительных клапанов гидравлических приводов); 3.22—3.31; 6.1; 6.2 и 6.6.

4.4. Периодическим испытаниям подвергают раз в пять лет каждый кран, прошедший приемо-сдаточные испытания.

4.5. При периодических испытаниях кран должен быть проверен на соответствие требованиям пп. 2.4 и 2.6 (кроме проверки работоспособности при ветровой нагрузке и бортовой качке); 2.20; 3.16; 3.18; 3.22.

4.5а. Сертификационные испытания проводят в аккредитованных испытательных центрах (лабораториях).

4.5б. Программа и методика сертификационных испытаний разрабатываются испытательным центром (лабораторией) совместно с предприятием-изготовителем изделия на сертификацию, а также с привлечением, при необходимости, предприятия-разработчика стандарта. Нестандартизованные методики подлежат аттестации в установленном порядке.

4.5в. Место проведения сертификационных испытаний и состав комиссии назначают Органы по сертификации.

4.5а—4.5в. (Введены дополнительно, Изм. № 1).

4.6. Если при испытаниях будет обнаружено несоответствие крана требованиям настоящего стандарта, его возвращают для проведения мероприятий по устранению дефектов.

После устранения дефектов проводят повторные испытания, результаты которых считают окончательными.

## 5. МЕТОДЫ ИСПЫТАНИЙ

Приемо-сдаточные и периодические испытания кранов комплектно со штатным электро- и гидрооборудованием проводят на стенде предприятия-изготовителя в соответствии с разрабатываемыми для каждого конкретного изделия программами и методиками испытаний, утвержденными в установленном порядке.

## 6. МАРКИРОВКА, УПАКОВКА, ТРАНСПОРТИРОВАНИЕ И ХРАНЕНИЕ

6.1. Маркировку наносят на табличке, изготовленной по ГОСТ 12971.

6.2. Маркировка должна содержать:

условное обозначение крана;

значение допускаемой рабочей нагрузки с наличием перед ним символа «SWL»;

наименьший и наибольший значения вылета стрелы;

заводской номер крана;

массу крана;

клеймо ОТК предприятия-изготовителя;

клеймо Регистра СССР;

местонахождение (город) предприятия-изготовителя;

год выпуска крана;

месяц и год испытаний.

6.3. Маркировку выполняют любым способом, обеспечивающим ее четкость и сохранность в течение всего срока эксплуатации.

6.4. Краны транспортируют без упаковки любым видом транспорта, надежно закрепленными на транспортном средстве. Места крепления должны быть указаны в рабочих чертежах.

6.5. Все узлы, на работоспособность которых климатические и механические воздействия могут оказать отрицательное влияние, должны быть защищены. Обработанные, но не окрашенные части крана должны быть покрыты слоем консервационной смазки по ГОСТ 10877 и противокоррозионной бумагой.

6.6. Внутренние полости гидрооборудования должны быть заполнены рабочей жидкостью.

6.7. Краны следует хранить в условиях по группе ОЖ1 ГОСТ 15150.

6.8. Сертифицированную продукцию следует маркировать Знаком соответствия по ГОСТ 28197\*.

Место, способ нанесения и требования по простановке Знака соответствия устанавливают в конструкторской документации.

(Введен дополнительно, Изм. № 1).

## 7. УКАЗАНИЯ ПО ЭКСПЛУАТАЦИИ

Указания по распаковке и расконсервации крана, о содержании крана в готовности к эксплуатации, подготовке к действию, вводу в действие, обслуживанию во время действия, неисправностях, повреждениях и способах их устранения, планово-предупредительных осмотрах и ремонтах приводят в инструкциях по эксплуатации крана и комплектующего оборудования.

## 8. ГАРАНТИИ ИЗГОТОВИТЕЛЯ

8.1. Изготовитель гарантирует соответствие крана требованиям настоящего стандарта при соблюдении условий транспортирования, хранения и инструкций по эксплуатации.

8.2. Гарантийный срок хранения крана — 3 года с даты изготовления.

Гарантийный срок эксплуатации крана — 2 года со дня сдачи судна в эксплуатацию.

\* На территории Российской Федерации действует ГОСТ Р 50460—92.



## ИНФОРМАЦИОННЫЕ ДАННЫЕ

## 1. РАЗРАБОТЧИК

Ю.С. Павлов (руководитель темы)

2. УТВЕРЖДЕН И ВВЕДЕН В ДЕЙСТВИЕ Постановлением Государственного комитета СССР по управлению качеством продукции и стандартам от 26.01.90 № 95

3. Срок проверки — 1995 г.;  
периодичность проверки — 5 лет

4. Стандарт содержит требования СТ СЭВ 3578—82

5. ВЗАМЕН ГОСТ 25938—83

## 6. ССЫЛОЧНЫЕ НОРМАТИВНО-ТЕХНИЧЕСКИЕ ДОКУМЕНТЫ

Обозначение НТД, на который дана ссылка	Номер пункта
ГОСТ 12.1.003—83	3.16
ГОСТ 12.1.012—90	3.18
ГОСТ 12.2.040—79	3.26
ГОСТ 12.2.058—81	3.30
ГОСТ 12.2.066—81	3.13
ГОСТ 12.2.086—83	3.26
ГОСТ 10877—76	6.5
ГОСТ 12971—67	6.1
ГОСТ 15150—69	2.2, 6.7
ГОСТ 26191—84	2 18
ГОСТ 28197—90*	6.8
Правила по грузоподъемным устройствам морских судов Регистра СССР	2.1

7. ПЕРЕИЗДАНИЕ (март 1998 г.) с Изменением № 1, утвержденным в мае 1995 г. (ИУС 8—95)

\* На территории Российской Федерации действует ГОСТ Р 50460—92.

Редактор *М И Максимова*  
Технический редактор *В Н Прусакова*  
Корректор *Н И Гавришук*  
Компьютерная верстка *В И Грищенко*

Изд лиц №021007 от 10 08 95      Сдано в набор 26 02 98      Подписано в печать 09 04 98      Усл печ л 1,40  
Уч -изд л 0,95      Тираж 112 экз      С407      Зак 279

---

ИПК Издательство стандартов, 107076, Москва, Колодезный пер , 14  
Набрано в Издательстве на ПЭВМ  
Филиал ИПК Издательство стандартов — тип "Московский печатник"  
Москва, Лялин пер , 6  
Плр № 080102