



ГОСУДАРСТВЕННЫЙ СТАНДАРТ  
СОЮЗА ССР

# СТОЙКИ КАТУШЕЧНЫЕ ПРОМЫШЛЕННЫХ ШВЕЙНЫХ МАШИН

ТИПЫ И ОСНОВНЫЕ РАЗМЕРЫ

ГОСТ 25824—83  
(СТ СЭВ 3558—82)

Издание официальное

Цена 3 коп.

ГОСУДАРСТВЕННЫЙ КОМИТЕТ СССР ПО СТАНДАР  
Москва

**РАЗРАБОТАН** Министерством машиностроения для легкой и пищевой промышленности и бытовых приборов

**ИСПОЛНИТЕЛИ**

Г. И. Бриш, В. И. Янчевский

**ВНЕСЕН** Министерством машиностроения для легкой и пищевой промышленности и бытовых приборов

Зам. министра Г. И. Курганов

**УТВЕРЖДЕН И ВВЕДЕН В ДЕЙСТВИЕ** Постановлением Государственного комитета СССР по стандартам от 15 июня 1983 г. № 2544

**СТОЙКИ КАТУШЕЧНЫЕ ПРОМЫШЛЕННЫХ  
ШВЕЙНЫХ МАШИН****Типы и основные размеры**Bobbin creels for industrial sewing-machines, Types  
and basic dimensions**ГОСТ**  
**25824—83**  
**(СТ СЭВ 3558—82)**

ОКП 51 1590

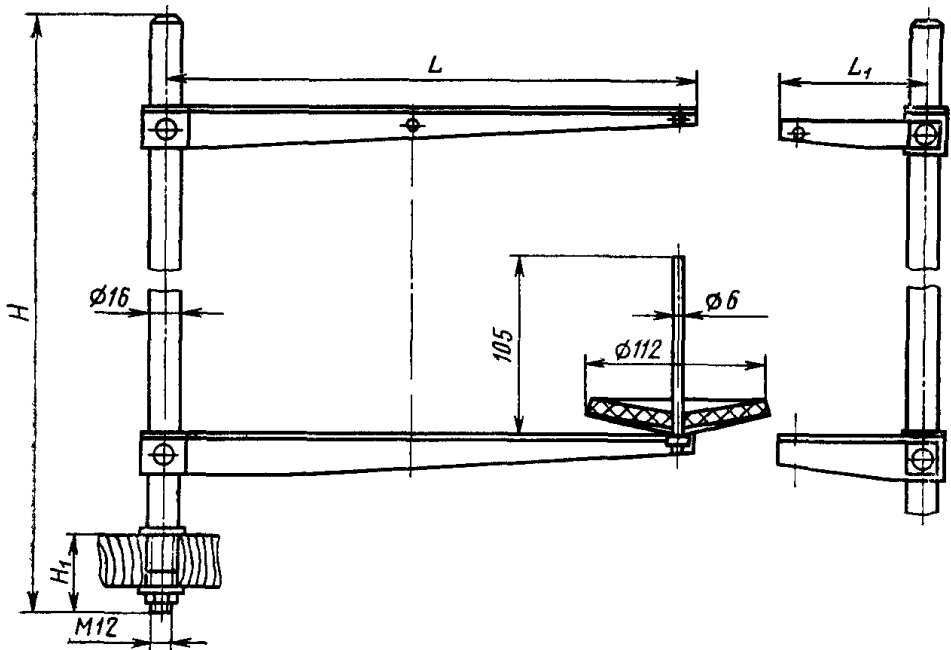
Постановлением Государственного комитета СССР по стандартам от 15 июня  
1983 г. № 2544 срок действия установленс 01.01.84  
до 01.01.89**Несоблюдение стандарта преследуется по закону**1. Настоящий стандарт полностью соответствует СТ СЭВ  
3558—82.2. Типы и исполнения катушечных стоек должны соответ-  
ствовать указанным в табл. 1.

Таблица 1

Тип	Исполнения стоек в зависимости от количества катушек
А	А-2; А-3; А-4; ...; А- <i>n</i> *
В	В-1; В-2; В-3; В-4; ...; В- <i>n</i> *

\* *n* — число катушек.3. Основные размеры катушечных стоек типа А должны соот-  
ветствовать указанным на черт. 1 и табл. 2; типа В—указанным  
на черт. 2 и в табл. 3.

Тип А



Черт 1

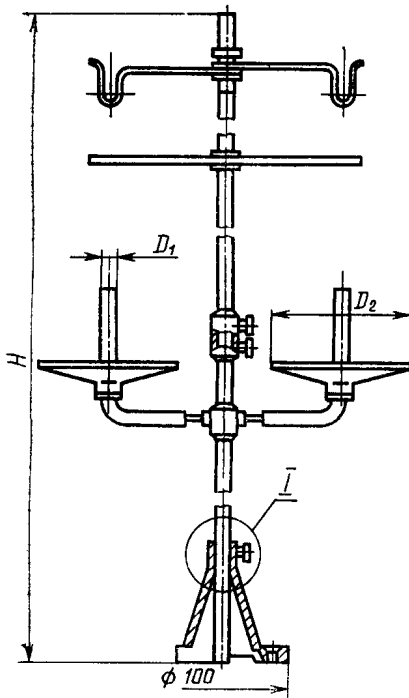
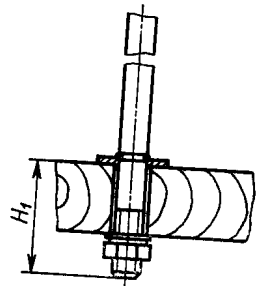
Таблица 2

мм

Исполнение	$H$	$H_1$	$L$	$L_1^*$
А-2	700; 800	50; 60	210; 330	—
А-3			330	90
А-4			210; 330	—

\* Размер  $L_1$  относится только к катушечным стойкам петельных машин.

Тип В


 I  
 Вариант крепления  
 катушечной стойки


Черт 2

Таблица 3

мм

Исполнение	$H$	$H_1$	$D_1$	$D_2$
В-1; В-2; В-3; В-4; .. ; В- $n$	450; 520; 600	50; 60	6	100; 125; 150
В-3; В-4; В-5	800		6; 7	

Редактор *А. Л. Владимиров*  
Технический редактор *Н. П. Замолодчикова*  
Корректор *А. В. Прокофьева*

Сдано в наб. 18.07.83 Подп. в печ. 05.11.83 0,375 п. л. 0,18 уч.-изд. л. Тир. 8000 Цена 3 коп.

Ордена «Знак Почета» Издательство стандартов, 123840, Москва, ГСП, Новопресненский пер., 3  
Тип. «Московский печатник» Москва, Лялин пер., 6. Зак. 794