



ГОСУДАРСТВЕННЫЙ СТАНДАРТ
СОЮЗА ССР

ТРАКТОРЫ И МАШИНЫ САМОХОДНЫЕ
СЕЛЬСКОХОЗЯЙСТВЕННЫЕ

КОНТРОЛЬНАЯ ТОЧКА СИДЕНЬЯ

МЕТОД ОПРЕДЕЛЕНИЯ

ГОСТ 25791—90
(СТ СЭВ 6708—89, СТ СЭВ 6709—89,
ИСО 5353—78, ИСО 3462—80)

Издание официальное

БЗ 3—90/219
5 коп.

ГОСУДАРСТВЕННЫЙ КОМИТЕТ СССР
ПО УПРАВЛЕНИЮ КАЧЕСТВОМ ПРОДУКЦИИ И СТАНДАРТАМ
Москва

Тракторы и машины самоходные сельскохозяйственные

ГОСТ

КОНТРОЛЬНАЯ ТОЧКА СИДЕНЬЯ

25791—90

Метод определения

(СТ СЭВ 6708—89,

Agricultural tractors and self-propelled
machinery. Seat index point.

СТ СЭВ 6709—89,

Method of determination

ИСО 5353—78,

ИСО 3462—80)

ОКП 4709

Дата введения 01.01.92

Настоящий стандарт распространяется на сиденье оператора тракторов и самоходных сельскохозяйственных машин (далее — сиденье) и устанавливает метод определения положения контрольной точки сиденья (КТС Sip), используемой при конструировании рабочего места оператора.

1. КТС — точка пересечения вертикальной плоскости, проходящей через ось симметрии сиденья, с теоретической осью поворота бедра относительно торса человека.

2. Определение КТС — по ГОСТ 27715.

Допускается положение КТС определять методом, установленным для определения точки отсчета сиденья (ТОС), при этом КТС располагается на 90 мм выше и на 140 мм впереди ТОС.

Метод определения ТОС приведен в приложении.

3. Средства измерений должны соответствовать:

линейных размеров — ГОСТ 427;

угловых размеров — ГОСТ 5378.

МЕТОД ОПРЕДЕЛЕНИЯ ТОЧКИ ОТСЧЕТА СИДЕНЬЯ (ТОС)

1. ТОС — точка в продольной плоскости симметрии сиденья, в которой пересекаются плоскость, касательная к задней поверхности нижней части **спинки** устройства для ее определения, и горизонтальная плоскость, пересекающая нижнюю поверхность основания устройства на 150 мм впереди плоскости, касательной к задней поверхности нижней части спинки устройства.

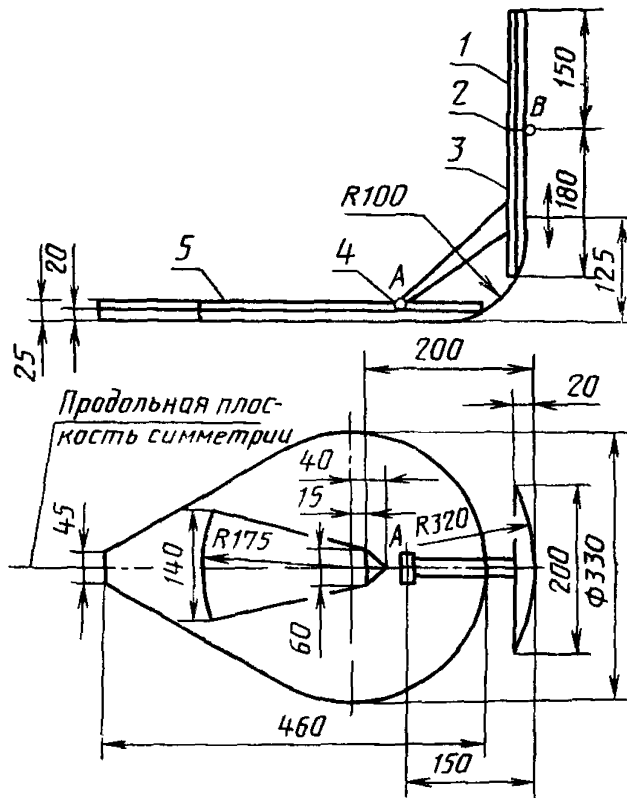
2. ТОС определяют с помощью устройства, показанного на черт. 1, по следующей методике:

а) установить устройство (черт. 2) так, чтобы его продольная плоскость симметрии совпала с продольной плоскостью симметрии сиденья;

б) нагрузить устройство усилием 550 Н, действующим вертикально в точке, расположенной на 50 мм впереди точки А, причем обе части спинки устройства должны быть слегка прижаты к спинке сиденья.

Если обеспечить устойчивое касание устройства к нижней части спинки сиденья невозможно, то нижнюю часть спинки устройства следует установить в вертикальное положение и слегка прижать к спинке сиденья.

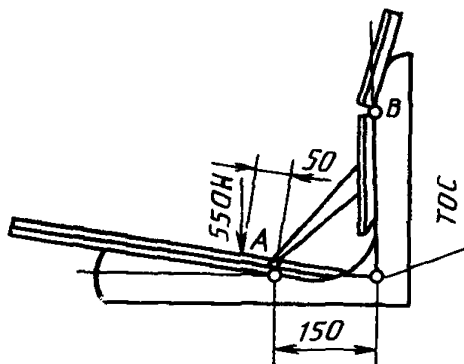
Если обеспечить касание устройства в верхней части спинки сиденья невозможно, то обе части спинки устройства следует установить вертикально и слегка прижать к спинке сиденья.



1 — верхняя часть спинки устройства; 2 — шарнир; 3 — нижняя часть спинки устройства; 4 — шарнир; 5 — основание устройства.

Черт. 1

Установка устройства на сиденье



Черт. 2

ИНФОРМАЦИОННЫЕ ДАННЫЕ

1. РАЗРАБОТАН И ВНЕСЕН Министерством автомобильного и сельскохозяйственного машиностроения СССР

РАЗРАБОТЧИКИ

И. М. Илиннич, канд. техн. наук; *Ю. Л. Мариенбах*, канд. техн. наук; *В. А. Иванов*; *М. Я. Кацман*, *А. М. Ганнушкин*; *Е. В. Галицкая*

2. УТВЕРЖДЕН И ВВЕДЕН В ДЕЙСТВИЕ Постановлением Государственного комитета СССР по управлению качеством продукции и стандартам от 28.03.90 № 635

3. Срок проверки — 1995 г.

4. Стандарт полностью соответствует СТ СЭВ 6708—89, СТ СЭВ 6709—89

5. Стандарт полностью соответствует международным стандартам ИСО 5353—78, ИСО 3462—80

6. ВЗАМЕН ГОСТ 25791—83

7. ССЫЛОЧНЫЕ НОРМАТИВНО-ТЕХНИЧЕСКИЕ ДОКУМЕНТЫ

Обозначение НТД, на который дана ссылка	Номер пункта
ГОСТ 427—75	3
ГОСТ 5378—88	3
ГОСТ 27715—88	2

Редактор *Р. Г. Говердовская*
Технический редактор *О. Н. Никитина*
Корректор *Т. А. Васильева*

Сдано в наб. 19.04.90 Подп. в печ 08.06.90 0,5 усл. п. л. 0,5 усл. кр.-отг. 0,19 уч.-изд. л
Тираж 16000 Цена 5 к.

Ордена «Знак Почета» Издательство стандартов, 123557, Москва, ГСП
Новопресненский пер., 3.
Калужская типография стандартов, ул. Можовская, 256. Зак. 674