

ГОСТ 25682—83

МЕЖГОСУДАРСТВЕННЫЙ СТАНДАРТ

---

**СОЕДИНЕНИЯ ТРУБОПРОВОДОВ  
РЕЗЬБОВЫЕ  
БОЛТЫ ПОЛЫЕ**

**КОНСТРУКЦИЯ**

Издание официальное

БЗ 12—2005



Москва  
Стандартинформ  
2007

СОЕДИНЕНИЯ ТРУБОПРОВОДОВ РЕЗЬБОВЫЕ  
БОЛТЫ ПОЛЫЕ

## Конструкция

ГОСТ  
25682—83Threaded pipeline connections  
Hollow bolts.  
ConstructionМКС 23.040.60  
ОКП 41 9300

Постановлением Государственного комитета СССР по стандартам от 25 марта 1983 г. № 1367 дата введения установлена

01.01.84

Ограничение срока действия снято по протоколу № 7—95 Межгосударственного совета по стандартизации, метрологии и сертификации (ИУС 11—95)

1. Настоящий стандарт распространяется на полые болты для резьбовых поворотных соединений трубопроводов.

Стандарт содержит все требования СТ СЭВ 2638—80.

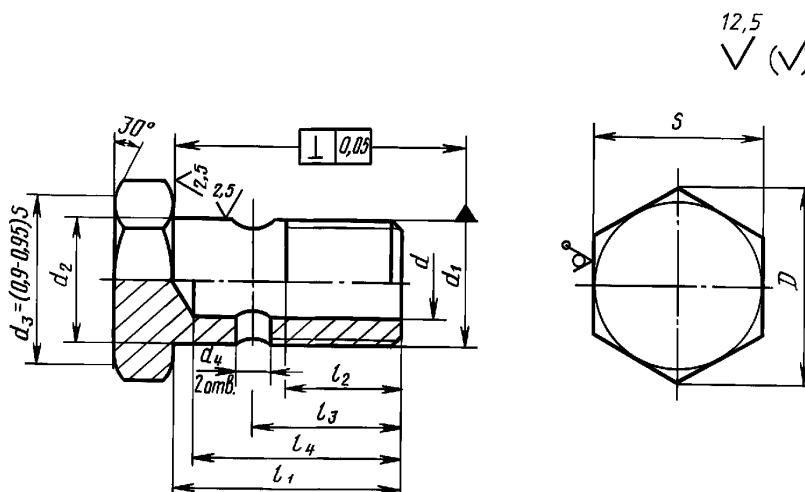
(Измененная редакция, Изм. № 1).

2. Полые болты должны изготавливаться исполнений:

1 — с короткой резьбой для стальных корпусов;

2 — с длинной резьбой для корпусов из других материалов..

3. Конструкция и основные размеры полых болтов должны соответствовать указанным на чертеже и в таблице.



Примечание. Допускается изготавливать болты с отверстием без конуса от инструмента.

Издание официальное

Перепечатка воспрещена

★

Издание (май 2007 г.) с Изменением № 1, утвержденным в мае 1988 г. (ИУС 9—88).

© Издательство стандартов, 1983

© Стандартиформ, 2007

Размеры в мм

Группа	Условное давление, МПа (кгс/см <sup>2</sup> )	Наружный диаметр трубы $D_n$	Условный проход $D_y$	$d$	$d_1$	$d_2$ h12	$d_4$ H13	$D$	$l_1$		$l_2$		$l_3$		$l_4$		Размер «под ключ» $S$	Масса 1000 шт., кг, не более, для исполнений							
									для исполнений									1	2	1	2	1	2	1	2
									1	2	1	2	1	2	1	2									
1	10 ( $\approx 100$ )	3	2,0	2,0	M8 $\times$ 1	8	3,0	13,8	17	—	10	—	12,0	—	16,0	—	12	9,82	—						
		4	2,5	2,5														9,62	—						
		5	3,0	3,5														9,07	—						
2	16 ( $\approx 160$ )	6	4,0	4,0	M10 $\times$ 1	10	3,5	16,2	19	23	9	12	13,0	17,0	17,5	21,5	14	16,07	18,18						
		8	6,0	6,0	M12 $\times$ 1,5	12	4,5	19,6	24	28	12	15	17,0	21,0	22,0	26,0	17	25,20	27,85						
		10	8,0	7,0	M14 $\times$ 1,5	14	5,5	21,9	26	32		17	17,5	23,5	24,0	30,0	19	34,69	40,09						
		12	10,0	9,0	M16 $\times$ 1,5	16	7,0	25,4	28	36	11	18	18,5	26,5	25,5	33,5	22	45,08	53,65						
		15	12,0	11,0	M18 $\times$ 1,5	18	8,5	27,7	32	42		20	22,5	33,5	30,5	40,5	24	152,43	63,42						
		(16)	12,0	12,0	M22 $\times$ 1,5	22		31,2	34	45		21	22,5			41,5	27	98,03	120,95						
		18	15,0	14,0		11,0	31,2	39	50	12	23	25,0	36,0	35,0	46,0	27	95,64	115,04							
		22	20,0	18,0	M27 $\times$ 2	27	13,5	36,9	45	60	13	27	28,0	43,0	39,5	54,5	32	150,53	187,75						
		28	25,0	23,0	M33 $\times$ 2	33	16,0	47,3	51	68	14	30	31,0	48,0	44,5	61,5	41	241,25	299,57						
		(34)	32,0	29,0	M42 $\times$ 2	42	18,0	57,7	61	—	16	—	37,0	—	52,5	—	50	448,15	—						
		35	32,0		M42 $\times$ 2													458,51	—						
		42	40,0	36,0	M48 $\times$ 2	48	24,0	63,5	69	—								—	41,0	—	58,5	—	55	603,07	—

### С. 3 ГОСТ 25682—83

Пример условного обозначения полого болта группы 1, исполнения 1 для соединения с  $D_H = 4$  мм:

*Болт 1—1—4 ГОСТ 25682—83*

Примечание. Значения, приведенные в скобках, неpreferred.

**(Измененная редакция, Изм. № 1).**

4. Материал болтов — сталь 45 по ГОСТ 1050—88, сталь 35 по ГОСТ 1050—88, сталь А30 по ГОСТ 1414—75 и сталь 10 кп по ГОСТ 10702—78.

Допускается по согласованию между потребителем и изготовителем применять стали других марок, если их механические свойства не ниже указанных.

5. Технические требования, правила приемки, методы испытаний, маркировка, упаковка, транспортирование и хранение — по ГОСТ 15763—91.

Редактор *М.И. Максимова*  
Технический редактор *В.Н. Прусакова*  
Корректор *В.Е. Нестерова*  
Компьютерная верстка *В.И. Грищенко*

Сдано в набор 06.06.2007. Подписано в печать 25.06.2007. Формат 60×84<sup>1</sup>/<sub>8</sub>. Бумага офсетная. Гарнитура Таймс. Печать офсетная. Усл. печ. л. 0,47. Уч.-изд. л. 0,30. Тираж 174 экз. Зак. 505.

---

ФГУП «СТАНДАРТИНФОРМ», 123995 Москва, Гранатный пер., 4.

[www.gostinfo.ru](http://www.gostinfo.ru) [info@gostinfo.ru](mailto:info@gostinfo.ru)

Набрано во ФГУП «СТАНДАРТИНФОРМ» на ПЭВМ.

Отпечатано в филиале ФГУП «СТАНДАРТИНФОРМ» — тип. «Московский печатник», 105062 Москва, Лялин пер., 6