



**ГОСУДАРСТВЕННЫЙ СТАНДАРТ
СОЮЗА ССР**

ДЕРЕВООБРАБАТЫВАЮЩЕЕ ОБОРУДОВАНИЕ
ОПРАВКИ ФРЕЗЕРНЫХ СТАНКОВ
С НИЖНИМ РАСПОЛОЖЕНИЕМ
ШПИНДЕЛЯ

ПРИСОЕДИНИТЕЛЬНЫЕ РАЗМЕРЫ

ГОСТ 25508—82
(СТ СЭВ 3124—81)

Издание официальное

Цена 3 коп.

ГОСУДАРСТВЕННЫЙ КОМИТЕТ СССР ПО СТАНДАРТАМ
Москва

РАЗРАБОТАН Министерством станкостроительной и инструментальной промышленности

ИСПОЛНИТЕЛИ

Л. В. Потемкин, В. А. Масленникова, А. Я. Пивоваров, Ю. С. Журавлев

ВНЕСЕН Министерством станкостроительной и инструментальной промышленности

Зам. министра Н. А. Паничев

УТВЕРЖДЕН И ВВЕДЕН В ДЕЙСТВИЕ Постановлением Государственного комитета СССР по стандартам от 12 ноября 1982 г. № 4284

Деревообрабатывающее оборудование

ОПРАВКИ ФРЕЗЕРНЫХ СТАНКОВ С НИЖНИМ
РАСПОЛОЖЕНИЕМ ШПИНДЕЛЯ

Присоединительные размеры

Woodworking equipment. The mandrels of the
shapers with lower spindles. Joining
dimensionsГОСТ
25508—82

[СТ СЭВ 3124—81]

ОКП 38 31310

Постановлением Государственного комитета СССР по стандартам от 12 ноября
1982 г. № 4284 срок введения установлен

с 01.07.83

Несоблюдение стандарта преследуется по закону

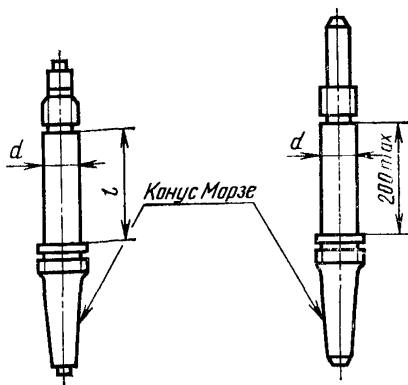
1. Настоящий стандарт распространяется на оправки фрезерных станков с нижним расположением шпинделя по ГОСТ 6735—73.

Стандарт соответствует СТ СЭВ 3124—81 в части специализации СССР по типоразмерному ряду.

2. Присоединительные размеры оправок должны соответствовать указанным на чертеже и в таблице.

Исполнение 1

Исполнение 2



Примечание. Чертеж не определяет конструкцию.



Размеры в мм

Конус Морзе	d (пред. откл. g6)	l (пред. откл. H14)
3	22; 27; 30; 32	80
4	27; 30; 32; 40	100
5	30; 32; 40	100; 140

Редактор *А. Л. Владимиров*
Технический редактор *А. Г. Каширин*
Корректор *А. Г. Старостин*

Сдано в наб. 26.11.82 Подп. к печ. 12.01.82 0,25 п. л. 0,11 уч.-изд. л. Тир. 12000 Цена 3 коп.

Ордена «Знак Почета» Издательство стандартов, 123557, Москва, Новопресненский пер., 3
Тип. «Московский печатник». Москва, Лялин пер., 6. Зак. 1363