

ГОСТ 25468—82

МЕЖГОСУДАРСТВЕННЫЙ СТАНДАРТ

ОБОРУДОВАНИЕ ДЛЯ СПУСКО-ПОДЪЕМНЫХ ОПЕРАЦИЙ И ВЕРТЛЮГИ

ПРИСОЕДИНИТЕЛЬНЫЕ РАЗМЕРЫ

Издание официальное

БЗ 12—99

ИПК ИЗДАТЕЛЬСТВО СТАНДАРТОВ
Москва

МЕЖГОСУДАРСТВЕННЫЙ СТАНДАРТ

ОБОРУДОВАНИЕ ДЛЯ СПУСКО-ПОДЪЕМНЫХ ОПЕРАЦИЙ
И ВЕРТЛЮГИ

Присоединительные размеры

ГОСТ
25468—82Equipment for lifting and lowering operations and pivots.
Connecting dimensionsМКС 75.180.10
ОКП 36 6100

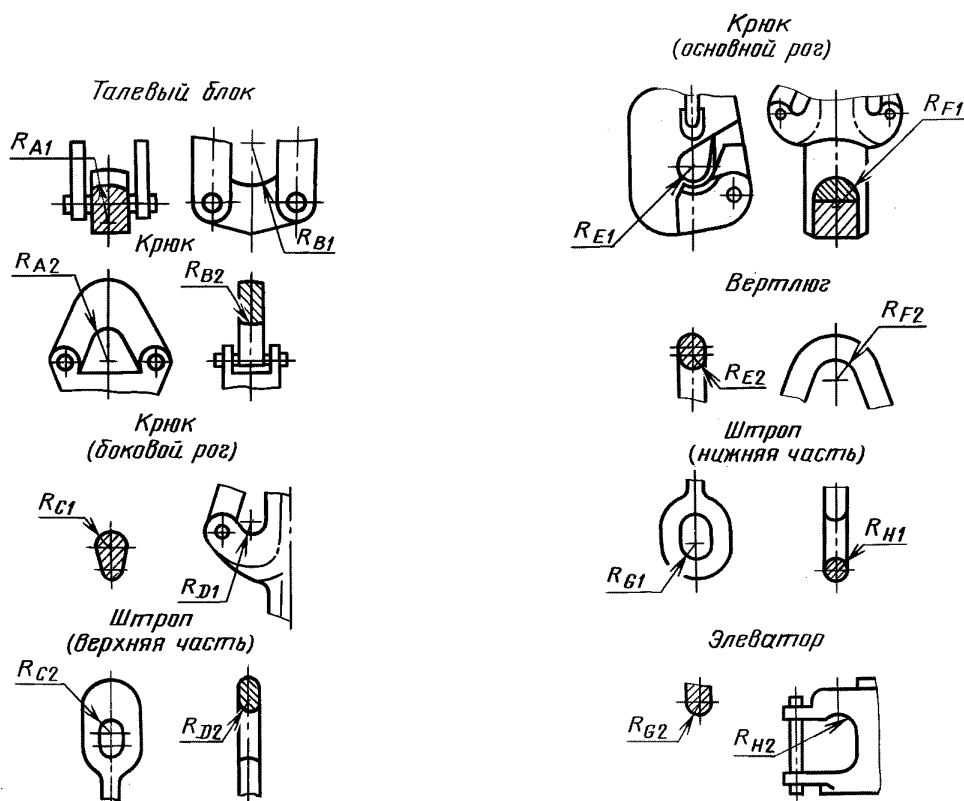
Дата введения 01.07.83

1. Настоящий стандарт распространяется на кронблоки, талевые блоки, крюки, крюкоблоки, штропы, элеваторы и вертлюги, применяемые в буровых установках для эксплуатационного и глубокого разведочного бурения на нефть и газ.

Стандарт не распространяется на специальное оборудование, применяемое при работе с комплексом механизмов автоматизации спуско-подъемных операций и других специальных видах бурения.

Степень соответствия настоящего стандарта СТ СЭВ 2452 приведена в приложении.

2. Присоединительные размеры сопрягаемых элементов талевых блоков, крюкоблоков, штропов, элеваторов и вертлюгов должны соответствовать указанным на черт. 1, 2 и в табл. 1.



Черт. 1

Черт. 2

Размеры в мм

Обозначение радиуса	Значения радиусов для оборудования с допускаемой нагрузкой, кН				
	800	1000 1250	1600 2000	2500 3200	4000 5000
R_{A1} , не более	69		101		
R_{A2} , не менее	70		102		
R_{B1} , не менее	83				89
R_{B2} , не более	76				82
R_{C1} , не более	63		101		
R_{C2} , не менее	64		102		121
R_{D1} , не менее	38		45		58
R_{D2} , не более	28,6		35		47
R_{E1} , не менее	58	64	70	77	89
R_{E2} , не более	50	57	63	69	82
R_{F1} , не более	101		114		
R_{F2} , не менее	102		115		
R_{G1} , не менее	52		58	70	86
R_{G2} , не более	50,8		57	69	85
R_{H1} , не более	28,6		34		47
R_{H2} , не менее	42		58		64

3. Соединение отвода вертлюга с буровым шлангом должно быть фланцевым типов I и II. Присоединительные размеры должны соответствовать указанным на черт. 3 и в табл. 2.

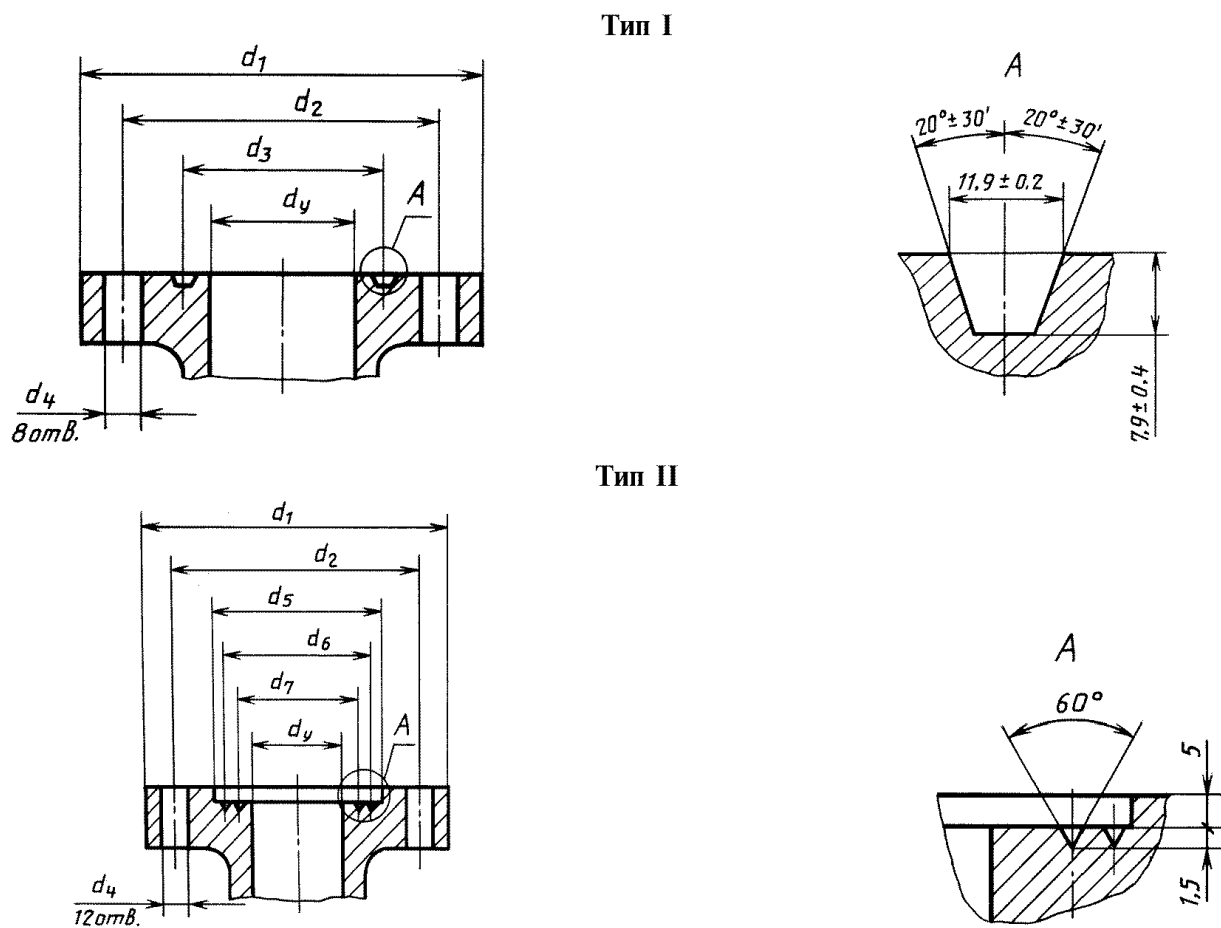


Таблица 2

Тип фланца	Диаметр условного прохода d_y , мм	Давление насоса, МПа (кгс/см ²), не более	Присоединительные размеры, мм							
			d_1	d_2	d_3	d_4	d_5	d_6	d_7	шпильки
I	100	16 (160)	273	216	149,23	27	—	—	—	24
		21 (210)	292	235		33	—	—	—	30
		25 (250)	311	241	161,93	36	—	—	—	33
		35 (350)								
II	76	16 (160)	240	198	—	22	131	120	105	20
		21 (210)								
		25 (250)								
		32 (320)								

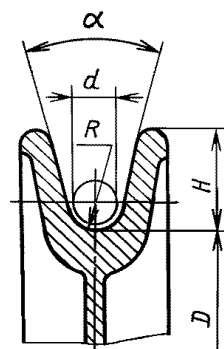
Допускается применять резьбовое коническое соединение.

1—3. **(Измененная редакция, Изм. № 1).**

4. Угол наклона отвода вертлюга от вертикальной оси — не менее 15°.

5. Соединение ниппельного переводника вертлюга с ведущей трубой — резьбовое З—152Л по ГОСТ 5286.

6. Присоединительные размеры шкивов кронблоков, крюкоблоков и талевых блоков должны соответствовать указанным на черт. 4 и в табл. 3.



Черт. 4
H: 1,33—1,75 d. α — угол развала
желоба шкива 30°—50°.

Черт. 4

Таблица 3

мм		
Диаметр каната	Диаметр шкива по дну желоба D , не менее	Условный профиль желоба R , не менее
22*	425	12,0
25	665	13,5
28	900	15,0
32	1000	17,0
35	1285	18,5
38	1365	20,0
41*	1365	22,0
44*	1510	23,5

* Допускается изготавливать по заказу потребителя.

С. 4 ГОСТ 25468—82

ПРИЛОЖЕНИЕ

Соответствие требований ГОСТ 25468—82 требованиям СТ СЭВ 2452—80

ГОСТ 25468—82		СТ СЭВ 2452—80
Пункт	Содержание требований	Содержание требований
3	Тип фланцевого соединения II	—

ПРИЛОЖЕНИЕ. (Введено дополнительно, Изм. № 1).

ИНФОРМАЦИОННЫЕ ДАННЫЕ

1. РАЗРАБОТАН И ВНЕСЕН Министерством химического и нефтяного машиностроения СССР
2. УТВЕРЖДЕН И ВВЕДЕН В ДЕЙСТВИЕ ПОСТАНОВЛЕНИЕМ Государственного комитета СССР по стандартам от 06.10.82 № 3901
3. Стандарт содержит все требования СТ СЭВ 2452—80
4. ССЫЛОЧНЫЕ НОРМАТИВНО-ТЕХНИЧЕСКИЕ ДОКУМЕНТЫ

Обозначение НТД, на который дана ссылка	Номер пункта
ГОСТ 5286—75	5

5. Ограничение срока действия снято Постановлением Госстандарта СССР от 18.12.87 № 4667
6. ИЗДАНИЕ (март 2004 г.) с Изменением № 1, утвержденным в декабре 1987 г. (ИУС 3—88)

Редактор *Л.В. Коретникова*
Технический редактор *О.Н. Власова*
Корректор *Е.Д. Дульнева*
Компьютерная верстка *А.Н. Золотаревой*

Изд. лиц. № 02354 от 14.07.2000. Сдано в набор 17.03.2004. Подписано в печать 05.04.2004. Усл.печ.л. 0,93. Уч.-изд.л. 0,40.
Тираж 123 экз. С 1680. Зак. 385.

ИПК Издательство стандартов, 107076 Москва, Колодезный пер., 14.
<http://www.standards.ru> e-mail: info@standards.ru

Набрано в Издательстве на ПЭВМ
Отпечатано в филиале ИПК Издательство стандартов — тип. «Московский печатник», 105062 Москва, Лялин пер., 6.
Плр № 080102