



ГОСУДАРСТВЕННЫЙ СТАНДАРТ  
СОЮЗА ССР

---

# БАРАБАНЫ, КАТУШКИ И СЕРДЕЧНИКИ ДЛЯ СВАРОЧНОЙ ПРОВОЛОКИ

ОСНОВНЫЕ РАЗМЕРЫ

ГОСТ 25445-82  
(СТ СЭВ 2735-80)

Издание официальное

ГОСУДАРСТВЕННЫЙ КОМИТЕТ СССР ПО СТАНДАРТАМ  
Москва

**РАЗРАБОТАН Академией Наук УССР**

**ИСПОЛНИТЕЛИ**

А. А. Назимиров, канд. техн. наук; А. И. Чвертко, д-р техн. наук (руководители темы); Г. М. Гологовский

**ВНЕСЕН Академией Наук УССР**

Член Президиума Академии Наук УССР акад. Г. Е. Пухов

**УТВЕРЖДЕН И ВВЕДЕН В ДЕЙСТВИЕ** Постановлением Государственного комитета СССР по стандартам от 9 сентября 1982 г. № 3578

**БАРАБАНЫ, КАТУШКИ И СЕРДЕЧНИКИ ДЛЯ  
СВАРОЧНОЙ ПРОВОЛОКИ**

**Основные размеры**

Drums, reels and cores for welding wire.  
Basic dimensions

**ГОСТ  
25445—82**

**[СТ СЭВ 2735—80]**

ОКП 34 4193

---

Постановлением Государственного комитета СССР по стандартам от 9 сентября 1982 г. № 3578 срок действия установлен

с 01.07.83

до 01.07.88

**Несоблюдение стандарта преследуется по закону**

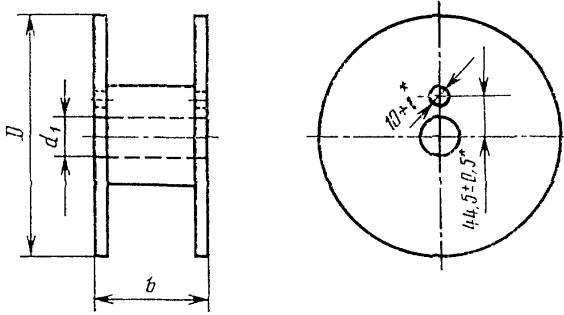
1. Настоящий стандарт распространяется на барабаны, катушки и сердечники для сварочной проволоки, применяемой при дуговой сварке.

Стандарт полностью соответствует СТ СЭВ 2735—80.

---

**Перепечатка воспрещена**

2. Основные размеры барабанов должны соответствовать указанным на черт. 1 и в табл. 1.



\* Для барабанов с  $D > 100$  мм.

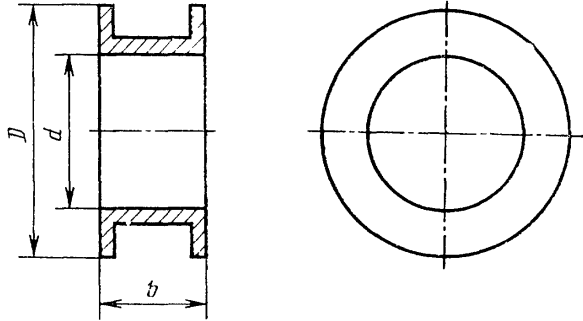
Черт. 1

Таблица 1

мм					
$D$		$d_1$		$b$	
Номин.	Пред. откл.	Номин.	Пред. откл.	Номин.	Пред. откл.
100	$\pm 2$	16,0	+1	45	-2
190*	$\pm 3$			65	
200		55			
250*		65			
300	$\pm 5$	50,5	+2,5	103	-3
350					
435					

\* Применять не рекомендуется.

3. Основные размеры катушек должны соответствовать указанным на черт. 2 и в табл. 2.



Черт. 2

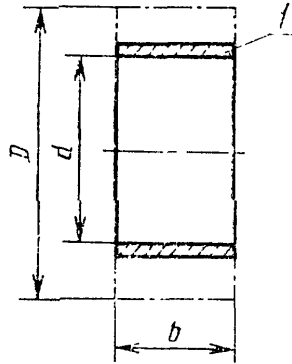
Таблица 2

мм

$D$ (пред. откл. $\pm 5$ )	$d$		$b$	
	Номин.	Пред. откл.	Номин.	Пред. откл.
300	200	+10	90	-15
			120	-20
350	300	+15	90	-15
			120	-20
435	400	+15	90	-15
600*			120	-20
630			600	
800				

\* Применять не рекомендуется.

4. Основные размеры сердечников должны соответствовать указанным на черт. 3 и в табл. 3.



1—сердечник;  $D$ —диаметр контура мотка проволоки

Черт. 3

Таблица 3

мм

$D$ , не более	$d$		$b$	
	Номин.	Пред. откл.	Номин.	Пред. откл.
300	200	+10	90	—15
			120	—20
350	300	+15	90	—15
			120	—20
90			—15	
120			—20	
435				