

ГОСТ 25418—82

МЕЖГОСУДАРСТВЕННЫЙ СТАНДАРТ

**СТРУЖКОЛОМЫ СМЕННЫЕ
МНОГОГРАННЫЕ ТВЕРДОСПЛАВНЫЕ
КРУГЛОЙ ФОРМЫ**

КОНСТРУКЦИЯ И РАЗМЕРЫ

Издание официальное



Москва
Стандартинформ
2006

СТРУЖКОЛОМЫ СМЕННЫЕ МНОГОГРАННЫЕ
ТВЕРДОСПЛАВНЫЕ КРУГЛОЙ ФОРМЫ

Конструкция и размеры

Round throw-away (indexable) carbide chip breakers. Design and dimensions

ГОСТ
25418—82Взамен
ГОСТ 2209—69
в части формы 42МКС 77.160
ОКП 19 6000

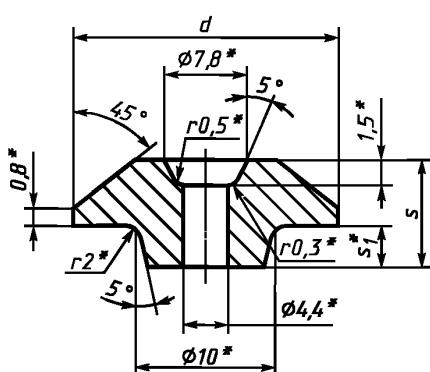
Постановлением Государственного комитета СССР по стандартам от 18 августа 1982 г. № 3272 дата введения установлена

01.07.83

Требования настоящего стандарта являются обязательными.

(Введен дополнительно, Изм. № 1).

1. Настоящий стандарт распространяется на стружколомы к пластинам по ГОСТ 25403—82.
2. Конструкция и размеры стружколомов должны соответствовать указанным на чертеже и в таблице.



Обозначение стружколомов	мм		
	d	s	s_1
42030	18	8,0	3,5
42050	20	8,5	
42070	21	7,5	
42090	22		
42110	23		
42130	24	4,0	
42150	25		

*Размеры для пресс-форм.

3. Условное обозначение стружколомов при заказе из твердого сплава марки ВК8, с размерами: $d = 18$ мм, $s = 8,0$ мм, $s_1 = 3,5$ мм:

19 6525 0036 42030

То же, в технической документации:

Стружколом 42030 ВК8 ГОСТ 25418

4. Ориентировочная масса стружколомов указана в приложении.
 5. Технические требования — по ГОСТ 19086—80.
 - 2—5. (Измененная редакция, Изм. № 1).
 6. Применяемые марки твердого сплава указаны в приложении.
- (Введен дополнительно, Изм. № 1).

Издание официальное

Перепечатка воспрещена

★

Издание с Изменением № 1, утвержденным в декабре 1990 г. (ИУС 4—91).

Ориентировочная масса стружколомов

Обозначение стружколомов	Ориентировочная масса стружколомов в г из твердого сплава марки ВК8
42030	13,5
42050	17,6
42070	17,6
42090	19,4
42110	21,2
42130	23,8
42150	25,8

ПРИЛОЖЕНИЕ 1. (Измененная редакция, Изм. № 1).

Применяемые марки твердого сплава

Цифровое обозначение стружколомов	Основное применение
42030	№ 4
42050	
42070	
42090	
42110	
42130	
42150	

№ 4 — ВК8.

ПРИЛОЖЕНИЕ 2. (Введено дополнительно, Изм. № 1).