

МАТЕРИАЛЫ И ИЗДЕЛИЯ ОГНЕУПОРНЫЕ

Метод определения прочности при изгибе при повышенных температурах

ГОСТ
25085—81

Refractories. Method of determination for strength under bending at elevated temperatures

МКС 81.080
ОКСТУ 1509

Постановлением Государственного комитета СССР по стандартам от 31 декабря 1981 г. № 5896 дата введения установлена

01.01.83

Ограничение срока действия снято по протоколу № 7—95 Межгосударственного Совета по стандартизации, метрологии и сертификации (ИУС 11—95)

Настоящий стандарт устанавливает метод определения прочности при изгибе огнеупорных изделий и материалов при повышенных температурах.

Стандарт полностью соответствует СТ СЭВ 2222—80.

1. МЕТОД ОТБОРА ОБРАЗЦОВ

1.1. Образец должен иметь форму прямоугольной призмы. Из изделий с максимальным размером зерна до 5 мм вырезают образцы длиной (150 ± 5) мм и поперечным сечением $[(25 \pm 1) \times (25 \pm 1)]$ мм, из изделий с максимальным размером зерна свыше 5 мм — длиной (200 ± 5) мм и поперечным сечением $[(40 \pm 1) \times (40 \pm 1)]$ мм.

При испытании изделий с максимальным размером зерна до 2 мм, имеющих толщину от 15 до 25 мм, вырезают образцы шириной 25 мм и толщиной, равной толщине изделий.

1.2. Отклонение от параллельности верхней и нижней плоскостей образца не должно превышать $\pm 0,2$ мм. Плоскости, имеющие общее ребро, должны образовывать угол $(90 \pm 1)^\circ$. Поверхность должна быть гладкой, ребра острыми, выкрашивание зерен не допускается.

1.3. Из каждого отобранного изделия изготавливают не менее трех образцов. Допускается применение охлаждающей жидкости, не реагирующей с материалом образца.

При испытании неформованных материалов способ изготовления образцов и их количество должны устанавливаться в соответствии с нормативно-технической документацией на эти материалы.

Образцы из обожженных изделий перед испытанием высушивают при 110°C в течение 2 ч.

Термическая обработка образцов из необожженных материалов (скорость нагрева, температура и выдержка) должна соответствовать нормативно-технической документации на эти материалы.

2. АППАРАТУРА

2.1. Для проведения испытания применяют установку, в которую входят:

камерная электрическая печь сопротивления, обеспечивающая проведение испытания в атмосфере воздуха и перепад температур рабочей зоны печи при заданной температуре не более $\pm 10^\circ\text{C}$; регулирующее устройство, обеспечивающее равномерное повышение температуры со скоростью от 3 до $10^\circ\text{C}/\text{мин}$ и поддерживающее постоянную температуру с погрешностью не более $\pm 10^\circ\text{C}$; устройство для измерения температуры, состоящее из отградуированного термоэлектрического термометра и прибора для измерения и регистрации температуры класса 0,25 или более точного.

Издание официальное

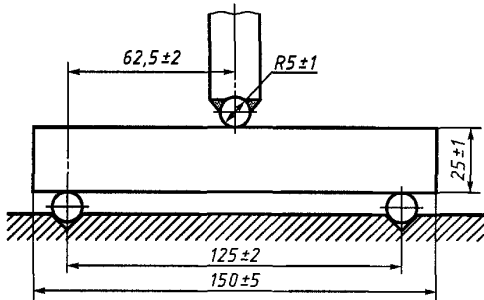
Перепечатка воспрещена



Издание с Изменением № 1, утвержденным в апреле 1987 г.
(ИУС 8—87).

Для измерения температуры до 1300 °С применяют термоэлектрический термометр PtRh 10—Pt с диаметром проволоки не менее 0,5 мм. Для измерения температуры свыше 1300 °С следует применять термоэлектрический термометр PtRh30—PtRh6 с диаметром проволоки не менее 0,5 мм. Температура измеряется вблизи поверхности испытываемого образца на участке его нагружения.

2.1.1. Нагружающее устройство, состоящее из помещенных в печь опор, на которые устанавливают образец; нажимного стержня и собственно нагружающей системы. Схема расположения образца в печи приведена на чертеже. Две параллельные опоры, которые должны быть не менее чем на 5 мм длиннее ширины испытываемого образца, помещают на расстоянии (125 ± 2) мм друг от друга при испытании образца длиной (150 ± 5) мм и на расстоянии (175 ± 2) мм при испытании образца длиной 200 мм. Радиус рабочей поверхности опор (5 ± 1) мм. Расстояние между опорами измеряется при комнатной температуре с погрешностью не более $\pm 0,5$ мм.



Нажимной стержень должен иметь закругление радиусом (5 ± 1) мм и быть на 5 мм шире испытываемого образца. Нажимной стержень должен соприкасаться с образцом в середине между осями опор; допустимое отклонение от середины ± 2 мм.

Напряжение в образце, возникающее от предварительной нагрузки нагружающего устройства, не должно превышать $0,1$ Н/мм².

Детали нагружающего устройства, которые находятся в зоне повышенных температур, должны быть механически прочными и не реагировать с материалом испытываемого образца. Нагружающая система долж-

на обеспечивать равномерную нагрузку на середину образца по всей его ширине и возможность увеличения нагрузки с постоянной скоростью так, чтобы напряжение в образце увеличивалось со скоростью $(0,15 \pm 0,015)$ Н/мм² · с⁻¹. Погрешность измерения изгибающей силы в момент разрушения образца должна быть не более ± 2 %.

Примечание. Рекомендуется применение аппаратуры, обеспечивающей испытание нескольких образцов при одном нагреве печи.

(Измененная редакция, Изм. № 1).

2.2. Штангенциркуль с допускаемой погрешностью измерения $\pm 0,1$ мм.

2.3. Угломер с допускаемой погрешностью измерения $\pm 5'$.

3. ПРОВЕДЕНИЕ ИСПЫТАНИЯ

Перед испытанием измеряют ширину и высоту образца в месте приложения нагрузки с погрешностью не более $\pm 0,1$ мм.

Образец, помещенный в печь, нагревают со скоростью от 3 до 10 °С/мин до заданной температуры испытания, которая устанавливается в нормативно-технической документации на огнеупорные материалы и изделия.

Выдержка образца при заданной температуре перед испытанием должна быть от 30 до 90 мин. Напряжение в испытываемом образце при нагрузке должно возрастать со скоростью $(0,15 \pm 0,015)$ Н/мм² · с⁻¹.

Нагрузку, вызвавшую разрушение образца, отсчитывают по силоизмерительному устройству.

(Измененная редакция, Изм. № 1).

4. ОБРАБОТКА РЕЗУЛЬТАТОВ

4.1. Прочность при изгибе ($\sigma_{изг}$), Н/мм², вычисляют по формуле

$$\sigma_{изг} = \frac{3 \cdot F \cdot l}{2 \cdot b \cdot h^2},$$

где F — сила, действующая в момент разрушения, Н;

l — расстояние между опорами, мм;

b — ширина образца, мм;

h — высота образца, мм.

За результат испытания принимают среднее арифметическое значение результатов испытаний трех образцов, которое округляют до 0,1 Н/мм². В случае отклонения результатов отдельных испытаний от среднего значения более чем на 35 % испытание повторяют на таком же количестве образцов из того же изделия. Результат повторного испытания считается окончательным.

При прогибе образцов без разрушения более чем на 2 мм результаты испытаний следует считать недействительными. В этом случае в протоколе испытания указывается, что при данной температуре испытания материал претерпевает пластическую деформацию.

(Измененная редакция, Изм. № 1).

4.2. Расхождения результатов определения прочности при изгибе для одного изделия в одной лаборатории не должны превышать $\pm 15 \%$, в различных лабораториях — $\pm 20 \%$.

4.3. Результаты испытания записывают в протокол, в котором указывают:
наименование материала или изделия и его марку;
размеры испытываемых образцов;
температуру испытания;
прочность при изгибе (отдельные измерения и среднее арифметическое);
обозначение настоящего стандарта;
дату и место проведения испытания;
подпись исполнителя.