
М Е Ж Г О С У Д А Р С Т В Е Н Н Ы Й С Т А Н Д А Р Т

**ИЗОЛЯТОРЫ КЕРАМИЧЕСКИЕ ОПОРНЫЕ
НА НАПРЯЖЕНИЕ СВЫШЕ 1000 В ДЛЯ РАБОТЫ
НА ОТКРЫТОМ ВОЗДУХЕ****Типы, основные параметры и размеры****ГОСТ
25073—81**Ceramik base outdoor insulators for voltage over 1000 В.
Types, main parameters and dimensionsМКС 29.080.10
ОКП 34 9343Дата введения **01.01.83**

1. Настоящий стандарт распространяется на опорные стержневые армированные фарфоровые изоляторы климатических исполнений УХЛ, Т, категории размещения 1 по ГОСТ 15150, предназначенные для изоляции и крепления токоведущих частей в электрических аппаратах и открытых распределительных устройствах переменного тока напряжением св. 1000 В частоты до 100 Гц.

Стандарт устанавливает требования к изоляторам, изготовленным для нужд народного хозяйства и экспорта.

Изоляторы должны соответствовать требованиям ГОСТ 9984*.

(Измененная редакция, Изм. № 2).

2. Типы, основные параметры, размеры и коды ОКП изоляторов должны соответствовать указанным на чертеже и в табл. 1—4.

В условном обозначении вновь разрабатываемых типов изоляторов, основные параметры и размеры которых указаны в табл. 1, 3, буквы и цифры означают:

С — изолятор керамический опорный стержневой;

4; 6; 8; 10; 11; 12,5; 16; 20 — минимальная механическая разрушающая сила на изгиб, кН;

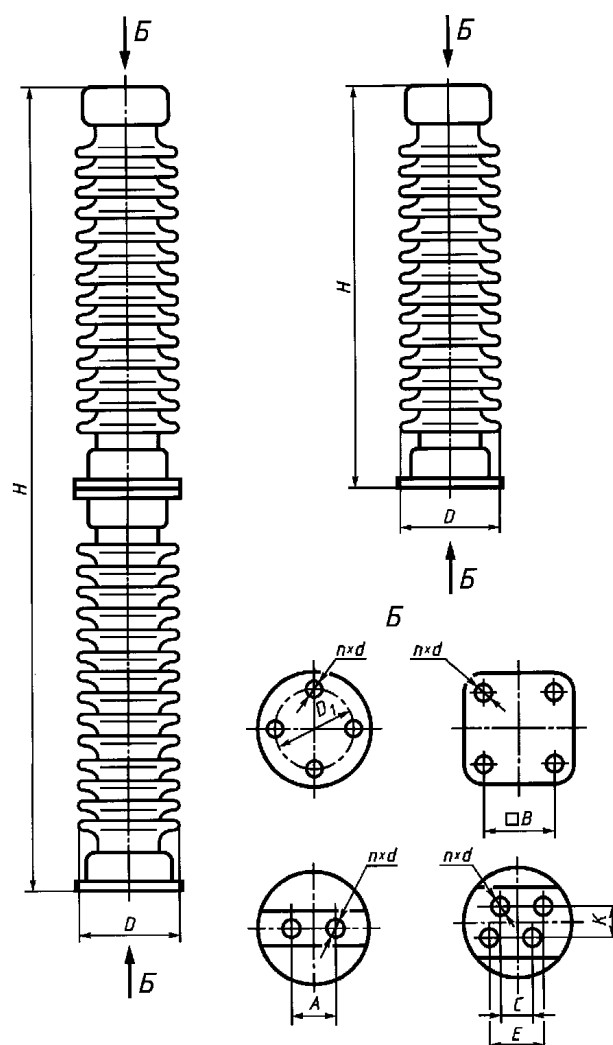
80; 125; 170; 195; 200; 250; 450; 480; 550; 750; 950; 1050; 1300; 1800 — испытательное напряжение грозовых импульсов (полный импульс), кВ;

I, II — классы по длине утечки внешней изоляции;

УХЛ, Т — климатические исполнения по ГОСТ 15150;

1 — категория размещения по ГОСТ 15150.

* На территории Российской Федерации действует ГОСТ Р 52034—2003.



Примечание. Чертеж не определяет конструкцию.

Таблица 1

Тип изолятора	Код ОКП	Номинальное напряжение, кВ	Минимальная механическая разрушающая сила на изгиб, кН	Испытательное напряжение грозовых импульсов (полный импульс), кВ	Длина пути утечки внешней изоляции, см, не менее, для классов		
					I	II	
С4—80—I УХЛ, Т	34 9343 1018	10	4	80	20	—	
С4—80—II УХЛ, Т	34 9343 1135				—	30	
С6—80—I УХЛ, Т	—				6	20	—
С8—80—I УХЛ, Т					8		
С10—80—I УХЛ, Т					10		
С12,5—80—I УХЛ, Т					12,5		
С16—80—I УХЛ, Т					16		
С20—80—I УХЛ, Т					20		

С. 3 ГОСТ 25073—81

Продолжение таблицы 1

Тип изолятора	Код ОКП	Номинальное напряжение, кВ	Минимальная механическая разрушающая сила на изгиб, кН	Испытательное напряжение грозовых импульсов (полный импульс), кВ	Длина пути утечки внешней изоляции, см, не менее, для классов			
					I	II		
С4—125—I УХЛ, Т	34 9343 1019	20 или 22	4	125	40			
С6—125—I УХЛ, Т	—		6					
С8—125—I УХЛ, Т			8					
С10—125—I УХЛ, Т			10					
С12,5—125—I УХЛ, Т			12,5					
С16—125—I УХЛ, Т			16					
С20—125—I УХЛ, Т			20					
С4—170—I УХЛ, Т	—	30	4	170	60	—		
С6—170—I УХЛ, Т			6					
С8—170—I УХЛ, Т			8					
С10—170—I УХЛ, Т			10					
С12,5—170—I УХЛ, Т			12,5					
С4—195—I УХЛ, Т	34 9343 1136	35	4	195	70	—		
С4—195—II УХЛ, Т	34 9343 1137				—		105	
С4—200—I УХЛ, Т	—		6	200	70		—	
С6—200—I УХЛ, Т			8					
С8—200—I УХЛ, Т			10					
С10—200—I УХЛ, Т			12,5					
С16—200—I УХЛ, Т			16					
С20—200—I УХЛ, Т			20					
С4—450—I УХЛ, Т	34 9343 1093		110	4	450		190 (160)	—
С4—450—I—01 УХЛ, Т	—						200	
С4—450—II УХЛ, Т	34 9343 1094	—				270 (230)		
С6—450—I УХЛ, Т	34 9343 1095	190 (160)				—		
С6—450—II УХЛ, Т	34 9343 1096	6		—		270 (230)		

Продолжение таблицы 1

Тип изолятора	Код ОКП	Номинальное напряжение, кВ	Минимальная механическая разрушающая сила на изгиб, кН	Испытательное напряжение грозовых импульсов (полный импульс), кВ	Длина пути утечки внешней изоляции, см, не менее, для классов		
					I	II	
С8—450—I УХЛ, Т	—	110	8	450	190 (160)	—	
С8—450—II УХЛ, Т					—	270 (230)	
С10—450—I УХЛ, Т			10		190 (160)	—	
С10—450—II УХЛ, Т					—	270 (230)	
С12,5—450—I УХЛ, Т			12,5		190 (160)	—	
С12,5—450—II УХЛ, Т					—	270 (230)	
С16—450—I УХЛ, Т			16		190 (160)	—	
С16—450—II УХЛ, Т					—	270 (230)	
С20—450—I УХЛ, Т			20		190 (160)	—	
С20—450—II УХЛ, Т					—	270 (230)	
С4—480—I УХЛ, Т	34 9343 1131	110	4	480	190	—	
С4—480—II УХЛ, Т	34 9343 1128				—	280	
С6—480—I УХЛ, Т	34 9343 1132		6		190	—	
С6—480—II УХЛ, Т	34 9343 1129				—	280	
С4—550—I УХЛ, Т	34 9343 1048		4		550	217 (197)	—
С4—550—II УХЛ, Т	34 9343 1049					—	330 (290)
С6—550—I УХЛ, Т	34 9343 1050		6			217 (197)	—
С6—550—II УХЛ, Т	34 9343 1051					—	330 (290)
С8—550—I УХЛ, Т	—	8	217 (197)	—			
С8—550—II УХЛ, Т			—	330 (290)			
С10—550—I УХЛ, Т		10	217 (197)	—			
С10—550—II УХЛ, Т			—	330 (290)			
С12,5—550—I УХЛ, Т		12,5	217 (197)	—			
С12,5—550—II УХЛ, Т			—	330 (290)			
С16—550—I УХЛ, Т		16	217 (197)	—			
С16—550—II УХЛ, Т			—	330 (290)			

Тип изолятора	Код ОКП	Номинальное напряжение, кВ	Минимальная механическая разрушающая сила на изгиб, кН	Испытательное напряжение грозовых импульсов (полный импульс), кВ	Длина пути утечки внешней изоляции, см, не менее, для классов			
					I	II		
С20—550—I УХЛ, Т	—	110	20	550	217 (197)	—		
С20—550—II УХЛ, Т					—	330 (290)		
С6—660—I УХЛ, Т		150	6	660	260	—		
С4—750—I УХЛ, Т					350 (270)	—		
С4—750—II УХЛ, Т					—	420 (390)		
С6—750—I УХЛ, Т					350 (270)	—		
С6—750—II УХЛ, Т					—	420 (390)		
С8—750—I УХЛ, Т					350 (270)	—		
С8—750—II УХЛ, Т					—	420 (390)		
С12,5—750—I УХЛ, Т					350 (270)	—		
С12,5—750—II УХЛ, Т					—	420 (390)		
С4—950—I УХЛ, Т	220				4	950	380 (340)	—
С4—950—II УХЛ, Т		—	570 (490)					
С6—950—I УХЛ, Т		34 9343 1139	380 (340)	—				
С6—950—II УХЛ, Т		34 9343 1141	—	570 (490)				
С8—950—I УХЛ, Т		—	8	380 (340)			—	
С8—950—II УХЛ, Т			—	570 (490)				
С12,5—950—I УХЛ, Т			12,5	380 (340)			—	
С12,5—950—II УХЛ, Т			—	570 (490)				
С4—1050—I УХЛ, Т			1050	4			400	—
С4—1050—II УХЛ, Т				—			570 (565)	
С6—1050—I УХЛ, Т	6	400		—				
С6—1050—II УХЛ, Т	—	570 (565)						
С8—1050—I УХЛ, Т	8	400		—				
С8—1050—II УХЛ, Т	—	570 (565)						
С12,5—1050—I УХЛ, Т	12,5	400		—				
С12,5—1050—II УХЛ, Т	—	570 (565)						

Продолжение таблицы 1

Тип изолятора	Код ОКП	Номинальное напряжение, кВ	Минимальная механическая разрушающая сила на изгиб, кН	Испытательное напряжение грозовых импульсов (полный импульс), кВ	Длина пути утечки внешней изоляции, см, не менее, для классов	
					I	II
С8—1300—I УХЛ, Т	34 9343 1142	330	8	1300	540	—
С8—1300—II УХЛ, Т	34 9343 1143				—	800
С12,5—1300—II УХЛ, Т	34 9343 1124		12,5		—	—
С8—1800—I УХЛ, Т	34 9343 1144	500	8	1800	800	—
С12,5—1800—I УХЛ, Т	34 9343 1125		12,5			

Примечания

1. Длина пути утечки, указанная в скобках, соответствует МЭК 273.

2. Типы изоляторов, не имеющие кода ОКП, разрабатывают по требованиям потребителя.

Пример условного обозначения изолятора керамического опорного стержневого с минимальной механической разрушающей силой на изгиб 6 кН, испытательным напряжением грозовых импульсов 550 кВ, II класса по длине утечки, климатического исполнения УХЛ, категории размещения 1:

Изолятор С6—550—II УХЛ ГОСТ 25073—81

Соответствие условных обозначений длины пути утечки по настоящему стандарту (табл. 1, 3) и ГОСТ 9920 приведено в приложении 1.

В условном обозначении типов изоляторов, выпускаемых в настоящее время, основные параметры и размеры которых указаны в табл. 2, 4, буквы и цифры означают:

И — изолятор;

О — опорный;

С — стержневой;

10, 20, 35, 110 — номинальное напряжение, кВ;

300, 400, 500, 600, 1000, 1250, 1500, 1600, 2000 — минимальная механическая разрушающая сила на изгиб, даН (кгс);

01, 02, 03, 04 — конструктивное исполнение;

УХЛ, Т — климатические исполнения по ГОСТ 15150;

1 — категория размещения по ГОСТ 15150.

Таблица 2

Тип изолятора	Код ОКП	Номинальное напряжение, кВ	Минимальная механическая разрушающая сила на изгиб, даН	Испытательное напряжение грозовых импульсов (полный импульс), кВ	Длина пути утечки внешней изоляции, см, не менее, для классов	
					I	II
ИОС-10—300—01Т1	34 9343 1022	10	300	80	—	40
ИОС-10—500 УХЛ, Т1*	34 9343 1021		500		20	—
ИОС-10—2000—1 УХЛ, Т1	34 9343 1145		2000		—	—
ИОС-20—300— УХЛ1	34 9343 1023	20	300	125	—	40

* Изолятор изготовляют как запасную часть.

Продолжение табл. 2

Тип изолятора	Код ОКП	Номинальное напряжение, кВ	Минимальная механическая разрушающая сила на изгиб, даН	Испытательное напряжение грозовых импульсов (полный импульс), кВ	Длина пути утечки внешней изоляции, см, не менее, для классов				
					I	II			
ИОС-20—500—01 УХЛ, Т1	34 9343 1027	20	500	125	40	—			
ИОС-20—500—02 УХЛ, Т1	34 9343 1028								
ИОС-20—2000 УХЛ, Т1	34 9343 1030								
ИОС-35—500—01 УХЛ, Т1	34 9343 1032	35	500	195	70	105			
ИОС-35—500—02 УХЛ, Т1	34 9343 1033								
ИОС-35—500—03 УХЛ, Т1	34 9343 1035								
ИОС-35—500—04 УХЛ, Т1	34 9343 1133								
ИОС-35—1000 УХЛ, Т1	34 9343 1010		1000		90				
ИОС-35—2000 УХЛ, Т1	34 9343 1038		2000		70				
ИОС-110—300 УХЛ, Т1	34 9343 1040		110		300		480	200	—
ИОС-110—400 УХЛ, Т1	34 9343 1039				400			190	
ИОС-110—600 УХЛ, Т1	34 9343 1041	600		223					
ИОС-110—1000 УХЛ, Т1	34 9343 1042	1000		190					
ИОС-110—1250 УХЛ, Т1	34 9343 1043	1250							
ИОС-110—1500 УХЛ, Т1	34 9343 1044	1500							
ИОС-110—1600 УХЛ, Т1	34 9343 1047	1600							
ИОС-110—2000 УХЛ, Т1	34 9343 1046	2000		200					
ИОС-110—2000—01 УХЛ, Т1	34 9343 1045								

Таблица 3

Размеры в мм

Тип изолятора	Высота изолятора H		Номинальное значение наибольшего диаметра изоляционной части D	Установочные размеры				Число отверстий n во фланцах и диаметр d	
	Номин.	Пред. откл.		D_1		$n \cdot d$			
				Верхний фланец				Нижний фланец	
	Номин.	Пред. откл.		Номин.	Пред. откл.	Номин.	Пред. откл.	Верхний фланец	Нижний фланец
С4—80—I УХЛ, Т	190	±1,0	125	36	±0,5	70	±0,5	2М8	2М10
С4—80—II УХЛ, Т	215								
С6—80—I УХЛ, Т	190, 215								
С8—80—I УХЛ, Т		190							

Размеры в мм

Тип изолятора	Высота изолятора H		Номинальное значение наибольшего диаметра изоляционной части D	Установочные размеры					
	Номин.	Пред. откл.		D_1				Число отверстий n во фланцах и диаметр d	
				Верхний фланец		Нижний фланец			
				Номин.	Пред. откл.	Номин.	Пред. откл.	$n \cdot d$	
Верхний фланец	Нижний фланец								
С10—80—I УХЛ, Т	190, 215	$\pm 1,0$	190	76	76	$\pm 0,5$	$\pm 0,5$	4М12	4М12
С12,5—80—I УХЛ, Т	285								
С16—80—I УХЛ, Т									
С20—80—I УХЛ, Т									
С4—125—I УХЛ, Т	305		120	93	110	2 · 11	2 · 11		
С6—125—I УХЛ, Т	305, 315		195	76	76	$\pm 0,5$	$\pm 0,5$	4М12	4М12
С8—125—I УХЛ, Т									
С10—125—I УХЛ, Т									
С12,5—125—I УХЛ, Т									
С16—125—I УХЛ, Т	355		230	127	127	$\pm 0,5$	$\pm 0,5$	4М16	4М16
С20—125—I УХЛ, Т									
С4—170—I УХЛ, Т	445		205	76	76	$\pm 0,5$	$\pm 0,5$	4М12	4М12
С6—170—I УХЛ, Т									
С8—170—I УХЛ, Т									
С10—170—I УХЛ, Т									
С12,5—170—I УХЛ, Т									
С4—195—I УХЛ, Т	440		145	127	127	$\pm 0,5$	$\pm 0,5$	4 · 13	4 · 13
С4—195—II УХЛ, Т			176						
С4—200—I УХЛ, Т	475		210	76	76	$\pm 0,5$	$\pm 0,5$	4М12	4М12
С6—200—I УХЛ, Т									
С8—200—I УХЛ, Т									
С10—200—I УХЛ, Т									
С12,5—200—I УХЛ, Т									
С16—200—I УХЛ, Т	560	245	127	127	$\pm 0,5$	$\pm 0,5$	4М16	4М16	
С20—200—I УХЛ, Т									
С4—450—I УХЛ, Т	1020	165			127; 178; (200)		4М16	4М16; 4 · 18	

Размеры в мм

Тип изолятора	Высота изолятора H		Номинальное значение наибольшего диаметра изоляционной части D	Установочные размеры								
	Номин.	Пред. откл.		D_1				Число отверстий n во фланцах и диаметр d				
				Верхний фланец		Нижний фланец		$n \cdot d$				
				Номин.	Пред. откл.	Номин.	Пред. откл.	Верхний фланец	Нижний фланец			
С4—450—I—01 УХЛ, Т	1020	±1,0	190	178	±0,5	178	±0,5	4 · 18	4 · 18			
С4—450—II УХЛ, Т			205	127		127; 178; (200)		4M16	4M16; 4 · 18			
С6—450—I УХЛ, Т			175									
С6—450—II УХЛ, Т			215									
С8—450—I УХЛ, Т			260									
С8—450—II УХЛ, Т			290	127; (225)		127; 225		4M16 (4 · 18)	4 · 18; (8 · 18)			
С10—450—I УХЛ, Т												
С10—450—II УХЛ, Т			300	±1,0		127; (275)		±0,5	254; (275)	±0,5	4M16 (8 · 18)	8 · 18
С12,5—450—I УХЛ, Т												
С12,5—450—II УХЛ, Т												
С16—450—I УХЛ, Т												
С16—450—II УХЛ, Т												
С20—450—I УХЛ, Т												
С20—450—II УХЛ, Т			1050	±1,0		165		127; (225)	127; 178; (200)	±0,5	4M16 (4 · 18)	4M16 4 · 18
С4—480—II УХЛ, Т	205											
С6—480—I УХЛ, Т	175											
С6—480—II УХЛ, Т	215											
С4—550—I УХЛ, Т	1220	±1,0	170	127; (254); (275)	127; 178; (200)	±0,5	4M16, 4 · 18	4M16; 4 · 18				
С4—550—II УХЛ, Т			210									
С6—550—I УХЛ, Т			180									
С6—550—II УХЛ, Т			220									
С8—550—I УХЛ, Т			300	127; 225; (254); (275)	127; 200; (225)	4M16, 4 · 18	4M16; 4 · 18					
С8—550—II УХЛ, Т												
С10—550—I УХЛ, Т			350	127; 225	4M16 4 · 18; (8 · 18)	4M16; 4 · 18; (8 · 18)						
С10—550—II УХЛ, Т												

Размеры в мм

Тип изолятора	Высота изолятора H		Номинальное значение наибольшего диаметра изоляционной части D	Установочные размеры																		
	Номин.	Пред. откл.		D_1				Число отверстий n во фланцах и диаметр d														
				Верхний фланец		Нижний фланец		$n \cdot d$														
				Номин.	Пред. откл.	Номин.	Пред. откл.	Верхний фланец	Нижний фланец													
С12,5—550—I УХЛ, Т	1220	±1,0	350	127; 225; (254); (275)	±0,5	±0,5	254	4М16; 4·18; (8·18)	8·18													
С12,5—550—II УХЛ, Т																						
С16—550—I УХЛ, Т																						
С16—550—II УХЛ, Т																						
С20—550—I УХЛ, Т																						
С20—550—II УХЛ, Т																						
С6—660—I УХЛ, Т	1700	±2,5	190	127	±0,5	±0,5	127	4М16	4М16													
С4—750—I УХЛ, Т			350	127; 225			127; 200	127; 225; (254)	4М16; 4·18	4М16; 4·18												
С4—750—II УХЛ, Т																						
С6—750—I УХЛ, Т			400	±2,5			350	127; 225	±0,5	±0,5	127; 225; (254)	4М16; 4·18	4М16; 4·18 (8·18)									
С6—750—II УХЛ, Т																						
С8—750—I УХЛ, Т																						
С8—750—II УХЛ, Т																						
С12,5—750—I УХЛ, Т			1700	±2,5			400	127; 225	±0,5	±0,5	254; (275)	4М16; 4·18	8·18									
С12,5—750—II УХЛ, Т																						
С4—950—I УХЛ, Т			2100	±3,5			450	127	±0,5	±0,5	200	4М16	4·18									
С4—950—II УХЛ, Т	210	127; 225			225	4М16; 4·18	4М16; 4·18															
С6—950—I УХЛ, Т																						
С6—950—II УХЛ, Т	450	±3,5			450	127; 225	±0,5	±0,5			254	4М16; 4·18 (8·18)										
С8—950—I УХЛ, Т																						
С8—950—II УХЛ, Т																						
С12,5—950—I УХЛ, Т																						
С12,5—950—II УХЛ, Т	2100	±3,5			450	127; 225; 254	±0,5	±0,5			275	4М16; 4·18; 8·18	8·18									
С4—1050—I УХЛ, Т														2300	±3,5	450	127; 225	±0,5	±0,5	200	4М16	4·18
С4—1050—II УХЛ, Т																						
С6—1050—I УХЛ, Т	2300	±3,5	450	127; 225	±0,5	±0,5	225	4М16; 4×18	4·18													
С6—1050—II УХЛ, Т																						

Размеры в мм

Тип изолятора	Высота изолятора H		Номинальное значение наибольшего диаметра изоляционной части D	Установочные размеры					
	Номин.	Пред. откл.		D_1				Число отверстий n во фланцах и диаметр d	
				Верхний фланец		Нижний фланец			
				Номин.	Пред. откл.	Номин.	Пред. откл.	$n \cdot d$	
				Верхний фланец	Нижний фланец				
С6—1050—II УХЛ, Т	2300	±3,5	450	127; 225	±0,5	±0,5	225	4М16; 4 · 18	4 · 18
С8—1050—I УХЛ, Т							254		
С8—1050—II УХЛ, Т				275			4М16; 4 · 18; 8 · 18	8 · 18	
С12,5—1050—I УХЛ, Т									127; 225; 254
С12,5—1050—II УХЛ, Т	2900	±4,0		225			300	4 · 18	
С8—1300—I УХЛ, Т									
С8—1300—II УХЛ, Т									
С12,5—1300—II УХЛ, Т	4000	±5,5							
С8—1800—I УХЛ, Т									
С12,5—1800—I УХЛ, Т									

Примечание. В скобках приведены присоединительные размеры для изоляторов, используемых при комплектовании колонок на более высокие классы напряжений.

Пример условного обозначения изолятора керамического опорного стержневого на номинальное напряжение 35 кВ, с минимальной механической силой на изгиб 500 даН, конструктивного исполнения 01, климатического исполнения УХЛ, категории размещения 1:

Изолятор ИОС-35—500—01 УХЛ 1 ГОСТ 25073—81

(Измененная редакция, Изм. № 2—5).

3. Значения массы изоляторов приведены в приложении 2.

Т а б л и ц а 4

Р а з м е р ы в м м

Тип изолятора	Высота изолятора <i>H</i>		Номинальный диаметр изоляционной части <i>D</i>	Установочные размеры																				
	<i>H</i>			<i>D₁</i>			<i>A</i>																	
	Номин.	Пред. откл.		Верхний фланец		Нижний фланец		Верхний фланец		Нижний фланец														
				Номин.	Пред. откл.	Номин.	Пред. откл.	Номин.	Пред. откл.	Номин.	Пред. откл.													
ИОС-10—300—01 Т1	302		150																					
ИОС-10—500 УХЛ, Т1	190	±1,0	140					36	±0,3					70	±0,3									
ИОС-10—2000—I УХЛ, Т1	284		170					—	—				—	—										
ИОС-20—300 УХЛ1	295		150					—	—				50	±0,2							50	±0,2		
ИОС-20—500—01 УХЛ, Т1	315		150					140	±0,5				—	—										
ИОС-20—500—02 УХЛ, Т1	355		200					—	—				—	—										
ИОС-20—2000 УХЛ, Т1	440	±1,5	175					140	±0,5				140	±0,5							23	±0,5		
ИОС-35—500—01 УХЛ, Т1	570		214					—	—				—	—										
ИОС-35—500—02 УХЛ, Т1	500	±2,0	230					—	—				—	—										
ИОС-35—1000 УХЛ, Т1	500	±1,5	235					—	—				—	—										
ИОС-35—2000 УХЛ, Т1	1020		200					178	±0,5				178	±0,5										
ИОС-110—300 УХЛ, Т1	1050		220																					
ИОС-110—400 УХЛ, Т1			225																					
ИОС-110—600 УХЛ, Т1			230																					
ИОС-110—1000 УХЛ, Т1*			210																					
ИОС-110—1250 УХЛ, Т1			245																					
ИОС-110—1500 УХЛ, Т1*	1100	±2,0	230																					
ИОС-110—1600 УХЛ, Т1*			245																					
ИОС-110—2000 УХЛ, Т1			245																					
ИОС-110—2000—01 УХЛ, Т1																								

Продолжение табл. 4

Тип изолятора	Размеры в мм							Установочные размеры			Число отверстий и во фланцах и диаметр d	
	Верхний фланец		Нижний фланец		C	E	K	Верхний фланец	Верхний фланец	Верхний фланец	Нижний фланец	$n \cdot d$
	Номин.	Пред. откл.	Номин.	Пред. откл.								
	Номин.	Пред. откл.	Номин.	Пред. откл.	Пред. откл.	Пред. откл.	Пред. откл.	Пред. откл.	Пред. откл.	Пред. откл.	Пред. откл.	Пред. откл.
ИОС-10—300—01 Т1	—	—	—	—	—	—	—	—	—	—	2М8	2М10
ИОС-10—500 УХЛ, Т1	—	—	—	—	—	—	—	—	—	—	—	—
ИОС-10—2000—I УХЛ, Т1	160	$\pm 0,8$	160	$\pm 0,8$	—	—	—	—	—	—	4·18	4·18
ИОС-20—300 УХЛП	—	—	—	—	—	—	—	—	—	—	2М10	2М10
ИОС-20—500—01 УХЛ, Т1	—	—	—	—	—	—	—	—	—	—	4М8	2М12
ИОС-20—500—02 УХЛ, Т1	—	—	—	—	—	—	—	—	—	—	2М6	—
ИОС-20—2000 УХЛ, Т1	—	—	160	$\pm 0,8$	—	—	—	—	—	—	4М12	4·18
ИОС-35—500—01 УХЛ, Т1	—	—	—	—	—	—	—	—	—	—	2М6	4М12
ИОС-35—500—02 УХЛ, Т1	—	—	—	—	—	—	—	—	—	—	—	—
ИОС-35—500—03 УХЛ, Т1	99	$\pm 0,5$	140	$\pm 0,5$	—	—	—	—	—	—	4М12	—
ИОС-35—500—04 УХЛ, Т1	—	—	—	—	—	—	—	—	—	—	2М6	—
ИОС-35—1000 УХЛ, Т1	160	$\pm 0,8$	160	$\pm 0,8$	—	—	—	—	—	—	—	—
ИОС-35—2000 УХЛ, Т1	—	—	180	$\pm 0,8$	—	—	—	—	—	—	4·18	—
ИОС-110—300 УХЛ, Т1	—	—	—	—	—	—	—	—	—	—	—	—
ИОС-110—400 УХЛ, Т1	120	$\pm 0,5$	—	—	—	—	—	—	—	—	4М12	4·18
ИОС-110—600 УХЛ, Т1	—	—	160	—	—	—	—	—	—	—	—	—
ИОС-110—1000 УХЛ, Т1*	160	—	180	—	—	—	—	—	—	—	4·18	—
ИОС-110—1250 УХЛ, Т1	—	—	—	—	—	—	—	—	—	—	—	—
ИОС-110—1500 УХЛ, Т1*	194	—	—	$\pm 0,8$	—	—	—	—	—	—	4·20	—
ИОС-110—1600 УХЛ, Т1*	—	—	194	—	—	—	—	—	—	—	—	—
ИОС-110—2000 УХЛ, Т1	180	—	—	—	—	—	—	—	—	—	4·18	4·20
ИОС-110—2000—01 УХЛ, Т1	194	—	—	—	—	—	—	—	—	—	4·20	—

* Изолятор изготовляют из фарфора группы 110 по ГОСТ 20419.

Условное обозначение длины пути утечки

По ГОСТ 25073—81	По ГОСТ 9920—75
I	A
II	B

ПРИЛОЖЕНИЕ 1. (Измененная редакция, Изм. № 2).

Показатели материалоемкости

Тип изолятора	Масса изолятора, кг	Тип изолятора	Масса изолятора, кг
ИОС-10—300—01 Т1	8,9	С6—80—I УХЛ, Т	5,0*
ИОС-20—300 УХЛ1	9,3	С8—80—I УХЛ, Т	5,9*
ИОС-10—500 УХЛ, Т1	4,2	С10—80—I УХЛ, Т	6,5*
ИОС-10—2000—I УХЛ, Т1	22,0	С12,5—80—I УХЛ, Т	7,7*
ИОС-20—500—01 УХЛ, Т1	9,0	С16—80—I УХЛ, Т	8,6*
ИОС-20—500—02 УХЛ, Т1		С20—80—I УХЛ, Т	9,5*
ИОС-20—2000 УХЛ, Т1	23,0	С4—125—I УХЛ, Т	4,7
ИОС-35—500—01 УХЛ, Т1	16,0	С6—125—I УХЛ, Т	8,0*
ИОС-35—500—02 УХЛ, Т1	16,0	С8—125—I УХЛ, Т	9,0*
ИОС-35—500—03 УХЛ, Т1	34,6	С10—125—I УХЛ, Т	11,0*
ИОС-35—500—04 УХЛ, Т1	35,4	С12,5—125—I УХЛ, Т	12,7*
ИОС-35—1000 УХЛ, Т1	42,0	С16—125—I УХЛ, Т	16,0*
ИОС-35—2000 УХЛ, Т1	45,0	С20—125—I УХЛ, Т	18,2*
ИОС-110—300 УХЛ, Т1	51,0	С4—170—I УХЛ, Т	9,0*
ИОС-110—400 УХЛ, Т1	61,0	С6—170—I УХЛ, Т	11,0*
ИОС-110—600 УХЛ, Т1	72,0	С8—170—I УХЛ, Т	12,7*
ИОС-110—1000 УХЛ, Т1	82,0	С10—170—I УХЛ, Т	14,5*
ИОС-110—1250 УХЛ, Т1	53,6	С12,5—170—I УХЛ, Т	18,2*
ИОС-110—1500 УХЛ, Т1	106,0	С4—195—I УХЛ, Т	8,0
ИОС-110—1600 УХЛ, Т1	96,0	С4—195—II УХЛ, Т	9,5
ИОС-110—2000 УХЛ, Т1		С4—200—I УХЛ, Т	8,5*
ИОС-110—2000—01 УХЛ, Т1	106,0	С6—200—I УХЛ, Т	12,0*
С4—80—I УХЛ, Т	2,1	С8—200—I УХЛ, Т	14,5*
С4—80—II УХЛ, Т	2,3	С10—200—I УХЛ, Т	15,0*

Тип изолятора	Масса изолятора, кг	Тип изолятора	Масса изолятора, кг
С12,5—200—I УХЛ, Т	20,0*	С16—550—II УХЛ, Т	86,0*
С16—200—I УХЛ, Т	22,7*	С20—550—I УХЛ, Т	90,0*
С20—200—I УХЛ, Т	26,4*	С20—550—II УХЛ, Т	103,0*
С4—450—I УХЛ, Т	31,0	С6—660—I УХЛ, Т	61,0*
С4—450—I—01 УХЛ, Т	38,0	С4—750—I УХЛ, Т	70,0*
С4—450—II УХЛ, Т	37,0	С4—750—II УХЛ, Т	75,0*
С6—450—I УХЛ, Т	35,5	С6—750—I УХЛ, Т	80,0*
С6—450—II УХЛ, Т	43,0	С6—750—II УХЛ, Т	90,0*
С8—450—I УХЛ, Т	39,0*	С8—750—I УХЛ, Т	87,0*
С8—450—II УХЛ, Т	46,0*	С8—750—II УХЛ, Т	98,0*
С10—450—I УХЛ, Т	47,0*	С12,5—750—I УХЛ, Т	130,0*
С10—450—II УХЛ, Т	54,0*	С12,5—750—II УХЛ, Т	140,0*
С12,5—450—I УХЛ, Т	56,0*	С4—950—I УХЛ, Т	85,0*
С12,5—450—II УХЛ, Т	66,0*	С4—950—II УХЛ, Т	95,0*
С16—450—I УХЛ, Т	68,0*	С6—950—I УХЛ, Т	80,0*
С16—450—II УХЛ, Т	77,0*	С6—950—II УХЛ, Т	108,0*
С20—450—I УХЛ, Т	75,0*	С8—950—I УХЛ, Т	112*
С20—450—II УХЛ, Т	86,6*	С8—950—II УХЛ, Т	142*
С4—480—I УХЛ, Т	32,0*	С12,5—950—I УХЛ, Т	145*
С4—480—II УХЛ, Т	39,0*	С12,5—950—II УХЛ, Т	170*
С6—480—I УХЛ, Т	36,5*	С4—1050—I УХЛ, Т	100*
С6—480—II УХЛ, Т	44,5*	С4—1050—II УХЛ, Т	130*
С4—550—I УХЛ, Т	38,0	С6—1050—I УХЛ, Т	110*
С4—550—II УХЛ, Т	46,0	С6—1050—II УХЛ, Т	140*
С6—550—I УХЛ, Т	39,0	С8—1050—I УХЛ, Т	125*
С6—550—II УХЛ, Т	53,0	С8—1050—II УХЛ, Т	150*
С8—550—I УХЛ, Т	50,0*	С12,5—1050—I УХЛ, Т	165*
С8—550—II УХЛ, Т	63,0*	С12,5—1050—II УХЛ, Т	195*
С10—550—I УХЛ, Т	59,0*	С8—1300—I УХЛ, Т	186*
С10—550—II УХЛ, Т	69,0*	С8—1300—II УХЛ, Т	200*
С12,5—550—I УХЛ, Т	65,0*	С12,5—1300—II УХЛ, Т	282*
С12,5—550—II УХЛ, Т	75,0*	С8—1800—I УХЛ, Т	290*
С16—550—I УХЛ, Т	74,0*	С12,5—1800—I УХЛ, Т	435*

* Расчетное значение.

Примечание. Значение массы изоляторов может изменяться в пределах $\pm 10\%$.

ПРИЛОЖЕНИЕ 2. (Измененная редакция, Изм. № 2, 3, 5).

ИНФОРМАЦИОННЫЕ ДАННЫЕ

1. РАЗРАБОТАН И ВНЕСЕН Министерством электротехнической промышленности СССР
2. УТВЕРЖДЕН И ВВЕДЕН В ДЕЙСТВИЕ Постановлением Государственного комитета СССР по стандартам от 29.12.81 № 5728
3. Стандарт полностью соответствует СТ СЭВ 2315—80 и международному стандарту МЭК 273—79
4. ВВЕДЕН ВПЕРВЫЕ
5. ССЫЛОЧНЫЕ НОРМАТИВНО-ТЕХНИЧЕСКИЕ ДОКУМЕНТЫ

Обозначение НТД, на который дана ссылка	Номер пункта
ГОСТ 9920—89	2
ГОСТ 9984—85	1
ГОСТ 15150—69	1, 2
ГОСТ 20419—83	2
МЭК 273—79	2

6. Ограничение срока действия снято Постановлением Госстандарта от 10.09.92 № 1157
7. ИЗДАНИЕ с Изменениями № 1, 2, 3, 4, 5, утвержденными в марте 1985 г., апреле 1987 г., ноябре 1988 г., июне 1989 г., июне 1990 г. (ИУС 6—85, 9—87, 2—89, 10—89, 10—90)