



**ГОСУДАРСТВЕННЫЙ СТАНДАРТ
СОЮЗА ССР**

**РАСЧЕТЫ И ИСПЫТАНИЯ НА ПРОЧНОСТЬ.
МЕТОДЫ МЕХАНИЧЕСКИХ ИСПЫТАНИЙ МЕТАЛЛОВ**

МЕТОД ИСПЫТАНИЯ НА СЖАТИЕ

ГОСТ 25.503—80

Издание официальное

**ГОСУДАРСТВЕННЫЙ КОМИТЕТ СССР ПО СТАНДАРТАМ
Москва**

Расчеты и испытания на прочность.
Методы механических испытаний металлов

МЕТОД ИСПЫТАНИЯ НА СЖАТИЕ

ГОСТ
25.503—80

Strength calculation and testing.
Methods of mechanical testing of metals.
Methods of compression tests

Постановлением Государственного комитета СССР по стандартам от 5 сентября 1980 г. № 4577 срок введения установлен

с 01.07.81

Несоблюдение стандарта преследуется по закону

Настоящий стандарт распространяется на черные и цветные металлы и сплавы и устанавливает методы статических испытаний на сжатие при температуре 20_{-10}^{+15} °С для определения характеристик механических свойств при сжатии.

Стандарт не устанавливает методы испытаний на сжатие в условиях повышенной и пониженной температуры, вакуума, химически активных сред и лучевого воздействия.

1. ОБЩИЕ ПОЛОЖЕНИЯ

1.1. Термины, определения и обозначения, применяемые в стандарте, указаны в обязательном приложении 1.

1.2. По результатам испытаний образцов на сжатие определяют следующие механические характеристики:

- модуль упругости;
- предел пропорциональности;
- предел упругости;
- физический предел текучести;
- условный предел текучести;
- предел прочности.

1.3. Стандарт устанавливает методику испытания образцов на сжатие для построения кривой упрочнения и оценки ее параметров.

Издание официальное

Перепечатка воспрещена



Переиздание. Ноябрь 1987 г.

© Издательство стандартов, 1988

1.4. Механические характеристики, кривая упрочнения и ее параметры, определяемые в настоящем стандарте, могут быть использованы в следующих случаях:

выбор металлов, сплавов и обоснование конструктивных решений;

статистический приемочный контроль, нормирование механических характеристик и оценка качества металла;

разработка технологических процессов и проектирование изделий;

расчеты на прочность деталей машин.

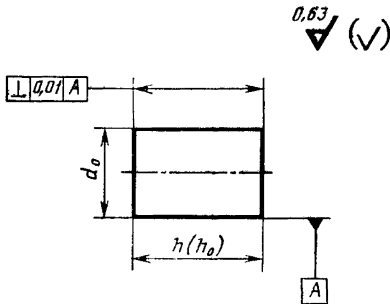
2. ФОРМА И РАЗМЕРЫ ОБРАЗЦОВ

2.1. Для испытания на сжатие используют цилиндрические образцы четырех типов: с гладкими торцами I—III типов (черт. 1) и торцевыми выточками IV типа (черт. 2).

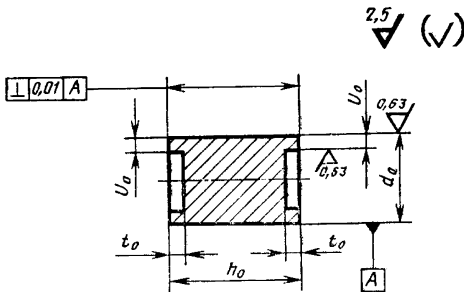
2.2. Тип и размеры образца выбирают по табл. 1.

Таблица 1

Тип образца	Начальный диаметр образца d_0 , мм	Рабочая (начальная расчетная) высота образца $h(h_0)$, мм	Определяемые характеристики	Примечание
I	20	160	Модуль упругости	Черт. 1
II	10 15 20 25 30	30 45 60 75 90	Предел пропорциональности, предел упругости	
III	10 15 20 25 30	h_0 определяют по справочному приложению 2.	Физический предел текучести, условный предел текучести. Построение кривой упрочнения до значений логарифмических деформаций $\epsilon_l \leq \frac{2}{3} \ln h_0/d_0$	
IV	10 15 20 25 30		Построение кривой упрочнения	



Черт. 1



Черт. 2

2.3. Общие правила отбора проб, заготовок и образцов — по ГОСТ 7564—73.

2.4. Образцы обрабатывают на металлорежущих станках. Глубина резания при последнем проходе не должна превышать 0,3 мм.

2.5. Термическая обработка металла должна производиться до финишных операций изготовления образцов.

2.6. Предельное отклонение по твердости после термической обработки не должно превышать $HV \pm 10$ или $\pm 1 HRC_s$.

2.7. Погрешность измерения диаметра образца до испытания должна быть не более:

0,01 мм — для диаметра до 10 мм;

0,05 мм — для диаметра свыше 10 мм.

Измерение диаметра образцов до испытания проводят в двух

взаимно перпендикулярных сечениях. Результаты измерений усредняют, вычисляют площадь поперечного сечения образца, округляя, как указано в табл. 2.

Таблица 2

Площадь, мм ²	Округление
До 10	До 0,01
Св. 10 до 20	0,05
» 20 » 100	0,10
» 100 » 200	0,50
» 200	1,00

2.8. Погрешность измерения высоты образца до испытания должна быть не более:

0,1 мм — для образцов I и II типов;

0,002 мм — для образцов III типа, если испытания данного типа образца проводятся при деформациях $\epsilon_l \leq 0,002$ и не более 0,05 мм для $\epsilon_l > 0,002$;

0,05 мм — для образцов IV типа.

3. ТРЕБОВАНИЯ К ОБОРУДОВАНИЮ И АППАРАТУРЕ ДЛЯ ИСПЫТАНИЙ

3.1. В качестве испытательных машин применяют машины всех систем, отвечающие требованиям настоящего стандарта и ГОСТ 7855—84, ГОСТ 8905—82.

3.2. При проведении испытаний на сжатие испытательная машина должна быть оснащена:

преобразователем силы и тензомером или преобразователями силы и перемещений с самопишущим прибором — при определении механических характеристик E^c , $\sigma_{пц}^c$, $\sigma_{0,05}^c$. При этом установка тензометра проводится на образце, а самопишущий прибор предназначен для записи диаграммы $F^c = f(\Delta h)$;

преобразователями силы и перемещений с самопишущим прибором — при определении механических характеристик σ_T^c , $\sigma_{0,2}^c$, σ_B^c и построении кривой упрочнения на образцах III типа. При этом преобразователь перемещений устанавливают на активном захвате испытательной машины. Допускается измерять абсолютную деформацию образца (Δh) измерительными приборами и инструментом;

преобразователем силы и измерительными приборами и инструментом — при построении кривой упрочнения на образцах IV типа.

3.2.1. Погрешность измерения преобразователем силы сжимающей нагрузки F^c не должна превышать $\pm 1\%$ значения измеряе-

мой величины, начиная с 0,2 наибольшего значения каждого диапазона измерения.

3.2.2. Класс точности тензометров — 1 по ГОСТ 18956—73.

3.2.3. Суммарная погрешность измерения и регистрации преобразователями силы и перемещений с самопишущим прибором сжимающей нагрузки F^c и абсолютной деформации Δh не должна превышать $\pm 2\%$ измеряемой величины.

3.2.4. Самопишущий прибор должен обеспечивать запись диаграммы $F^c = f(\Delta h)$ со следующими параметрами:

высотой ординаты диаграммы, соответствующей наибольшему предельному значению диапазона измерения нагрузок, не менее 250 мм;

масштабами записи по оси абсолютной деформации от 50 : 1 до 500 : 1.

3.2.5. Цена деления шкал измерительных приборов и инструмента при значении конечной высоты образца h_k не должна превышать:

0,002 мм — при $\epsilon \leq 0,2\%$;

0,05 мм — при $\epsilon > 0,2\%$;

0,002 мм — при $\epsilon_l \leq 0,002$;

0,05 мм — при $\epsilon_l > 0,002$.

3.2.6. Погрешность измерения конечного диаметра образца d_k должна быть не более:

0,01 мм — для диаметра до 10 мм;

0,05 мм — для диаметра свыше 10 мм.

4. ПЛАНИРОВАНИЕ ИСПЫТАНИЙ

4.1. Число образцов для оценки механических характеристик

$$E^c; \sigma_{пц}^c; \sigma_{0,05}^c; \sigma_7^c; \sigma_{0,2}^c; \sigma_b^c.$$

4.1.1. Для ограниченного объема испытаний и оценки только среднего значения механической характеристики, число образцов должно быть не менее трех.

4.1.2. Для оценки параметров функции распределения механической характеристики число образцов определяют по ГОСТ 27.502—83, исходя из нормального закона распределения следующим образом:

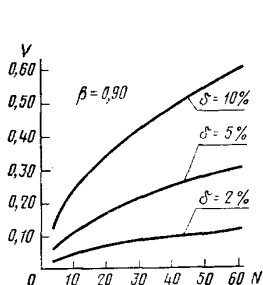
задают величину относительной погрешности δ среднего значения механической характеристики с доверительной вероятностью β . Уровни доверительной вероятности принимают равными 0,90 или 0,95;

задают ожидаемую величину коэффициента вариации V и определяют отношение δ/V по табл. 1 справочного приложения 3;

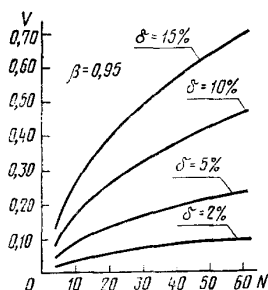
по отношению δ/V и выбранной доверительной вероятности определяют число образцов.

В случае, когда по результатам испытаний получен коэффициент вариации меньший или равный заданному, то испытания прекращают. Если коэффициент вариации больше заданного, то точность недостаточна и необходимо провести дополнительные испытания.

На черт. 3, 4 приведены графики выбора числа образцов для наиболее распространенных значений δ , V и β .



Черт. 3



Черт. 4

4.2. Число образцов для построения кривой упрочнения.

4.2.1. Для построения кривой упрочнения на образцах III, IV типов с последующей обработкой результатов испытаний методами корреляционного анализа число образцов выбирают в зависимости от предполагаемого вида кривой упрочнения и ее участков (см. справочное приложение 4). Для участка 1 кривой упрочнения (см. черт. 1а, справочное приложение 4) испытывают не менее 6 образцов, для участка 2—не менее 8 образцов, для участка 3—в зависимости от величины деформации, соответствующей данному участку (не менее одного образца на $\epsilon_l = 0,10$). Для кривых упрочнения, приведенных на черт. 2—4 справочного приложения 4, число образцов должно быть не менее 20.

4.2.2. Для построения кривой упрочнения на образцах III типа с последующим регрессионным анализом результатов испытаний число образцов должно быть не менее трех при ограниченном объеме испытаний, его выбирают по ГОСТ 27.502—83, исходя из нормального закона распределения.

5. ПОДГОТОВКА И ПРОВЕДЕНИЕ ИСПЫТАНИЙ

5.1. Испытание образцов на сжатие проводят в приспособлении (см. рекомендуемое приложение 5).

5.2. Выбор материала для деформирующих плит приспособле-

ния проводят из условия отсутствия на них пластических отпечатков образцов после испытания. Твердость деформирующих плит должна превышать твердость упрочненных во время испытания образцов не менее чем на 5 HRC_a.

5.3. При испытании образцов на сжатие рекомендуется контролировать соблюдение одноосного сжатия. Отсутствие бочкообразования и вогнутости проверяют по неравенству

$$\frac{\left| \ln \frac{h_0}{h_K} \right| - \ln \frac{A_K}{A_0}}{\left| \ln \frac{h_0}{h_K} \right|} \cdot 100\% \leq [10\%],$$

где h_0 ; h_K ; A_0 ; A_K — см. обязательное приложение 1. Если неравенство не выполняется, то считают, что на испытываемом металле механическая характеристика не может быть определена или необходимо изменить условия проведения эксперимента (выбрать новые размеры образца, изменить марку смазочного материала).

5.4. При испытании образцов I, II типов торцы образцов обезжиривают. Смазывание торцов образцов смазочным материалом недопустимо.

5.5. При испытании образцов III типа допускается применение смазочного материала, а при испытании образцов IV типа применение смазки является обязательным.

5.5.1. При испытании образцов III типа в качестве смазочного материала применяют машинное масло с графитом, смазочно-охлаждающую жидкость марки В-32К и Укринол 5/5.

5.5.2. При испытании образцов IV типа в качестве смазочного материала применяют стеарин, парафин или воск. На образцы смазочный материал наносят в жидком состоянии. Толщина смазочного материала должна соответствовать высоте буртиков.

5.5.3. Допускается применение других смазывающих материалов, обеспечивающих уменьшение контактного трения между образцом и деформирующей плитой. Смазочный материал должен периодически проверяться на соответствие требованиям стандартов или технических условий на него.

5.6. При испытании образцов на сжатие до предела текучести скорость относительной деформации выбирают от 0,00025 до 0,0025 с⁻¹, за пределом текучести — не более 0,001 с⁻¹. Скорость относительной деформации рекомендуется определять с учетом упругой податливости системы «испытательная машина—образец» (см. ГОСТ 1497—84 и СТ СЭВ 471—77). Если выбранная скорость относительной деформации в области текучести не может быть достигнута непосредственно регулированием испытательной машины, то ее устанавливают от 3 до 30 МПа/с (0,3 до

3 кгс/мм²·с) регулированием скорости нагружения до начала области текучести образца.

5.7. В процессе испытаний контролируют стабильность задаваемых нагрузок, скорость деформации, скорость нагружения и скорость перемещения деформирующей плиты.

5.8. Определение механических характеристик

5.8.1. Для определения механических характеристик испытывают серию одинаковых образцов (см. разд. 4).

5.8.2. Результаты испытаний серии образцов усредняют или подвергают статистической обработке (см. разд. 6).

5.8.3. Результаты испытаний каждого образца записывают в протокол испытаний (рекомендуемое приложение 6), а результаты испытаний партии образцов — в сводный протокол испытаний (рекомендуемое приложение 7).

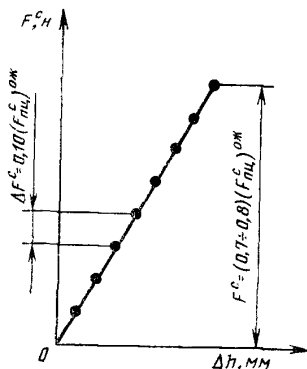
5.8.4. Модуль упругости при сжатии определяют на образцах I типа.

Порядок проведения испытаний образца и методика построения диаграммы испытаний по показаниям преобразователя силы и тензометра состоит в следующем:

нагружают образец до напряжения $\sigma_0 = 0,10 (\sigma_{\text{пл}}^c)^{\text{ож}}$. Напряжение $(\sigma_{\text{пл}}^c)^{\text{ож}}$ соответствует ожидаемому значению предела пропорциональности.

При напряжении σ_0 на образец устанавливают тензометры и нагружают ступенчато-возрастающим напряжением до $(0,70—0,80) \times (\sigma_{\text{пл}}^c)^{\text{ож}}$. При этом перепад между соседними ступенями напряжения составляет $\Delta\sigma = 0,10 (\sigma_{\text{пл}}^c)^{\text{ож}}$.

По результатам испытаний строят диаграмму $F^c = f(\Delta h)$ (черт. 5). При построении диаграммы испытаний масштаб записи



Черт. 5

по оси абсолютной деформации Δh должен быть не менее 200 : 1 и по оси нагрузок не более $A_0 \cdot 10$ МПа ($A_0 \cdot \text{кгс/мм}^2$) на 1 мм. Модуль упругости при сжатии определяют по формуле

$$E^c = \frac{\Delta F^c \cdot h_0}{\Delta h_{\text{ср}} \cdot A_0}, \quad (1)$$

где ΔF^c — степень нагрузки, Н (кгс);

$\Delta h_{\text{ср}}$ — средняя абсолютная деформация (укорочение) образца при нагружении на ΔF^c , мм.

Для определения модуля упругости при сжатии по диаграмме $F^c = f(\Delta h)$, записанной на самопишущем приборе (см. п. 3.2) образец нагружают непрерывно до $\sigma = (0,7—0,8) \cdot (\sigma_{\text{пц}}^c)_{\text{ож}}$. Напряжение $(\sigma_{\text{пц}}^c)_{\text{ож}}$ соответствует ожидаемому значению предела пропорциональности.

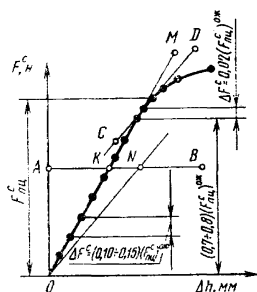
Диаграмму $F^c = f(\Delta h)$ записывают в масштабе по оси абсолютной деформации Δh не менее 200 : 1 и по оси нагрузок не более $A_0 \cdot 10$ МПа ($A_0 \cdot \text{кгс/мм}^2$) на 1 мм. По диаграмме, используя формулу (1), определяем модуль упругости при сжатии E^c .

5.8.5. Предел пропорциональности при сжатии определяют на образцах II типа. Порядок испытаний образца и методика построения диаграммы по показаниям преобразователя силы и тензометра приведены ниже.

Образец нагружают до напряжения $\sigma_0 = 0,10 (\sigma_{\text{пц}}^c)_{\text{ож}}$ (напряжение $(\sigma_{\text{пц}}^c)_{\text{ож}}$ соответствует ожидаемому значению предела пропорциональности).

При напряжении σ_0 на образец устанавливают тензометр и нагружают ступенчато-возрастающим напряжением до $(0,70—0,8) \times (\sigma_{\text{пц}}^c)_{\text{ож}}$. При этом перепад между соседними ступенями напряжения составляет $\Delta\sigma = (0,10—0,15) (\sigma_{\text{пц}}^c)_{\text{ож}}$. Далее образец нагружают ступенями напряжения $\Delta\sigma = 0,02 (\sigma_{\text{пц}}^c)_{\text{ож}}$. Когда значение абсолютной деформации образца Δh на ступени напряжения $\Delta\sigma = 0,02 (\sigma_{\text{пц}}^c)_{\text{ож}}$ превысит среднее значение абсолютной деформации Δh (при той же ступени напряжения) на начальном линейном упругом участке в 2—3 раза, испытания прекращают.

По результатам испытаний строят диаграмму и определяют предел пропорциональности при сжатии (черт. 6). Масштаб по оси абсолютной деформации должен быть не менее 200 : 1 и по оси нагрузок не более $A_0 \cdot 10$ МПа ($A_0 \cdot \text{кгс/мм}^2$) на 1 мм. При построении диаграммы проводят прямую OM , совпадающую с начальным прямолинейным участком. Через точку O проводят ось ординат OF^c , а затем прямую AB на произвольном уровне, параллельную оси абсцисс. На этой прямой откладывают отрезок KN , равный половине отрезка AK . Через точку N и начало координат



Черт. 6

проводят прямую ON и параллельно ей касательную CD к кривой. Точка касания определяет нагрузку $F_{пц}^c$, соответствующую пределу пропорциональности, который вычисляют по формуле

$$\sigma_{пц}^c = \frac{F_{пц}^c}{A_0}. \quad (2)$$

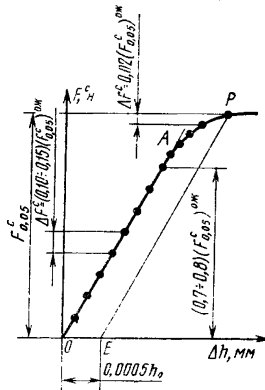
Для определения предела пропорциональности при сжатии по диаграмме $F^c = f(\Delta h)$, записанной на самопишущем приборе (см. п. 3.2), образец нагружают непрерывно до напряжения, превышающего ожидаемое значение предела пропорциональности $(\sigma_{пц}^c)_{ож}$. Диаграмму $F^c = f(\Delta h)$ записывают в масштабе по оси абсолютной деформации Δh не менее 200 : 1 и по оси нагрузок не более $A_0 \cdot 10$ МПа ($A_0 \cdot \text{кгс/мм}^2$) на 1 мм. По диаграмме, используя (2) и проведя описанные выше построения, определяют предел пропорциональности при сжатии $\sigma_{пц}^c$.

5.8.6. Предел упругости при сжатии $\sigma_{0,05}^c$ определяют на образцах II типа. Порядок испытаний по показаниям преобразователя силы и тензометра приведен ниже.

Образец нагружают до напряжения $\sigma_0 = 0,10 (\sigma_{0,05}^c)_{ож}$. (Напряжение $(\sigma_{0,05}^c)_{ож}$ соответствует ожидаемому значению предела упругости при сжатии).

При напряжении σ_0 на образец устанавливают тензомер и нагружают ступенчато-возрастающим напряжением (до 0,70—0,80) $(\sigma_{0,05}^c)_{ож}$. При этом перепад между соседними ступенями напряжения составляет $\Delta\sigma = (0,10 - 0,15) (\sigma_{0,05}^c)_{ож}$. Далее с напряжения (0,70—0,80) $(\sigma_{0,05}^c)_{ож}$ образец нагружают ступенями напряжения $\Delta\sigma = 0,05 (\sigma_{0,05}^c)_{ож}$. Испытания прекращают, когда остаточное укорочение образца превысит заданную величину допуска.

По результатам испытаний строят диаграмму и определяют предел упругости при сжатии (черт. 7). Масштаб записи по оси абсолютной деформации должен быть не менее 200 : 1 и по оси нагрузок не более $A_0 \cdot 10$ МПа ($A_0 \cdot \text{кгс/мм}^2$) на 1 мм.



Черт. 7

Для определения нагрузки $F_{0,05}$ вычисляют деформацию Δh , исходя из базы тензометра. Найденное значение увеличивают пропорционально масштабу диаграммы по оси абсолютной деформации и отрезок полученной длины OE откладывают по оси абсцисс вправо от точки O . Из точки E проводят прямую EP , параллельную прямой OA . Точка пересечения P с диаграммой определяет высоту ординаты, т. е. нагрузку $F_{0,05}^c$, соответствующую пределу упругости, который вычисляют по формуле

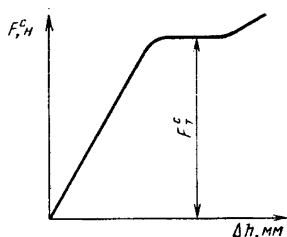
$$\sigma_{0,05}^c = \frac{F_{0,05}^c}{A_0}. \quad (3)$$

Для определения предела упругости при сжатии $\sigma_{0,05}^c$ по диаграмме $F^c = f(\Delta h)$, записанной на самопишущем приборе (см. п. 3.2), образец нагружают непрерывно до напряжения, превышающего ожидаемое значение предела упругости $(\sigma_{0,05}^c)^{ож}$. Диаграмму записывают в масштабе по оси абсолютной деформации Δh не менее 200 : 1 и по оси нагрузок не более $A_0 \cdot 10$ МПа ($A_0 \cdot \text{кгс/мм}^2$) на 1 мм. По диаграмме, используя формулу (3) и черт. 7 определяют предел упругости при сжатии $\sigma_{0,05}^c$.

5.8.7. Физический предел текучести при сжатии σ_T^c определяют на образцах III типа.

Образец нагружают непрерывно до напряжения, превышающего ожидаемое значение $(\sigma_T^c)_{ож}$ и записывают диаграмму на самопишущем приборе (см. п. 3.2). Масштаб по оси абсолютной деформации Δh не менее 200 : 1 и по оси нагрузок не более $A_0 \cdot 20$ МПа ($A_0 \cdot 2$ кгс/мм²) на 1 мм.

Пример определения нагрузки F_T^c , соответствующей физическому пределу текучести, приведен на черт. 8.



Черт. 8

Физический предел текучести определяют по формуле

$$\sigma_T^c = \frac{F_T^c}{A_0}. \quad (4)$$

Порядок испытаний образца с использованием для измерения абсолютной остаточной деформации $(\Delta h)_{ост}$ приборов и инструмента (см. п. 3.2) приведен на черт. 9.

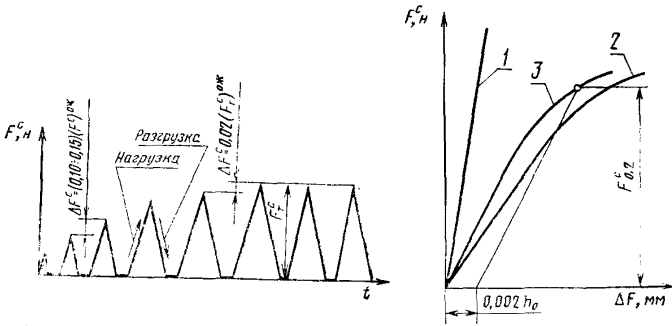
5.8.8. Условный предел текучести при сжатии $\sigma_{0,2}^c$ определяют на образцах III типа.

Образец нагружают непрерывно до напряжения, превышающего ожидаемое значение условного предела текучести $(\sigma_{0,2}^c)_{ож}$, и записывают диаграмму на самопишущем приборе (см. п. 3.2). Масштаб по оси абсолютной деформации Δh не менее 200 : 1 и по оси нагрузок не более $A_0 \cdot 20$ МПа ($A_0 \cdot 2$ кгс/мм²) на 1 мм. Полученную диаграмму перестраивают с учетом жесткости испытательной машины. По диаграмме (черт. 10) определяют нагрузку, соответствующую условному пределу текучести при сжатии $F_{0,2}^c$, который вычисляют по формуле

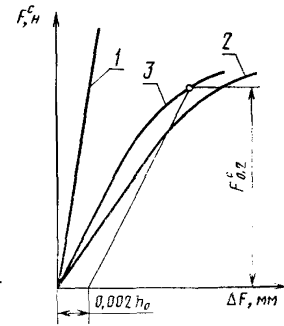
$$\sigma_{0,2}^c = \frac{F_{0,2}^c}{A_0}. \quad (5)$$

Порядок испытаний образца с использованием для измерения абсолютной остаточной деформации Δh приборов и инструмента

(см. п. 3.2) приведен на черт. 11. По результатам испытаний строят диаграмму $F^c = f(\Delta h)$ (черт. 12) и определяют нагрузку, соответствующую условному пределу текучести при сжатии $F_{0,2}^c$, который вычисляют по формуле (5).

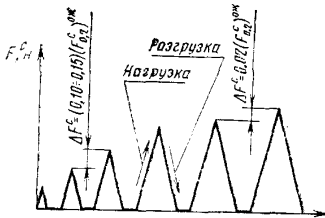


Черт. 9

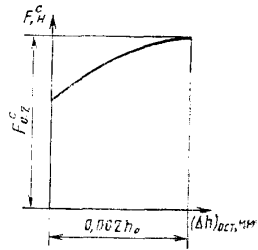


1 — характеристика жесткости испытательной машины; 2 — диаграмма $F_c = f(\Delta h)$, записанная на самопишущем приборе; 3 — диаграмма $F_c = f(\Delta h)$, построенная с учетом жесткости испытательной машины

Черт. 10



Черт. 11



Черт. 12

5.8.9. Предел прочности при сжатии σ_B^c определяют на образцах III типа.

Образец нагружают непрерывно до разрушения. Наибольшую нагрузку, предшествующую разрушению образца, принимают за нагрузку F_{\max}^c , соответствующую пределу прочности при сжатии, который вычисляют по формуле

$$\sigma_{\text{в}}^{\text{с}} = \frac{F_{\text{max}}^{\text{с}}}{A_0}$$

5.9. Методика испытаний для построения кривой упрочнения

5.9.1. Для построения кривой упрочнения испытывают серию одинаковых образцов III и IV типа (см. разд. 2 и 4) на нескольких уровнях заданных нагрузок.

5.9.2. Кривую упрочнения строят в координатах: ордината — напряжение течения σ_s , абсцисса — логарифмическая деформация ϵ_l или в двойных логарифмических координатах $\lg \sigma_s - \lg \epsilon_l$.

Напряжение течения σ_s вычисляют по формуле

$$\sigma_s = \frac{F^{\text{с}}}{A_{\text{к}}}$$

где $A_{\text{к}} = \frac{\pi d_{\text{к}}^2}{4}$, $A_{\text{к}}$ и $d_{\text{к}}$ — см. обязательное приложение 1. Напряжение течения σ_s определяют графически по экспериментальной кривой упрочнения при $\epsilon_l = 1$.

Логарифмическую деформацию ϵ_l вычисляют по формуле:

$\epsilon_l = \ln h_0/h_{\text{к}}$ — для образцов III типа;

$\epsilon_l = \ln A_{\text{к}}/A_0$ — для образцов IV типа.

Результаты испытаний каждого образца записывают в протокол испытаний (см. рекомендуемое приложение 6), а результаты испытаний партии образцов — в сводный протокол (см. рекомендуемое приложение 7).

Примечание. Допускается построение кривой упрочнения по относительной деформации ϵ .

5.9.3. Порядок испытаний образца приведен ниже.

Нагружают образец непрерывно до заданного значения нагрузки. Разгружают образец до нулевой нагрузки и измеряют конечный диаметр образца $d_{\text{к}}$ в двух взаимно перпендикулярных направлениях, а для образцов III типа также конечную высоту образца $h_{\text{к}}$.

Результаты измерений $d_{\text{к}}$ и $h_{\text{к}}$ усредняют. Площадь поперечного сечения образца $A_{\text{к}}$ округляют, как указано в табл. 2.

Для образцов IV типа при значениях логарифмической деформации $\epsilon_l > 1,2 - 1,4$ применяют двухступенчатую осадку. Значение логарифмической деформации между осадками должно быть не менее 0,60.

При двухступенчатой осадке производят переточку образца: изготавливают цилиндрический образец с торцевыми выточками (IV тип). Размеры буртиков образца выбирают по разд. 2. Отношение высоты переточенного образца к диаметру принимают по справочному приложению 2.

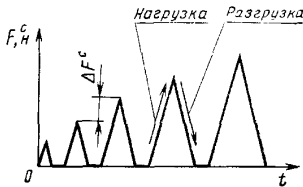
Для образцов III типа допускается применять промежуточное перетачивание для двухступенчатого осаживания, при этом логарифмическая деформация ϵ_l должна быть не менее 0,60.

рифмическая степень деформации между ступенями должна быть не менее 0,45.

5.9.4. Напряжения течения σ_s и соответствующие им значения логарифмических деформаций ϵ_l для заданных уровней нагрузок определяют по п. 5.9.2.

5.9.5. Строят кривую упрочнения методом корреляционного анализа (см. рекомендуемое приложение 8).

5.9.6. В обоснованных случаях образцы III типа допускается испытывать при ступенчатом увеличении нагрузки (см. черт. 13). При этом результаты испытаний для построения кривой упрочнения обрабатывают методом регрессионного анализа (см. рекомендуемое приложение 8).



Черт. 13

5.9.7. Испытание образцов считается недействительным: при отрыве буртиков во время нагружения у образцов IV типа; при разрушении образца по дефектам металлургического производства (расслой, газовые раковины, пленки и т. д.).

Количество образцов для испытаний взамен признанных недействительными должно быть одинаковым.

6. СТАТИСТИЧЕСКАЯ ОБРАБОТКА РЕЗУЛЬТАТОВ ИСПЫТАНИЙ

6.1. Оценка параметров функции распределения механических характеристик E^c ; $\sigma_{лц}^c$; $\sigma_{0,05}^c$; σ_T^c ; $\sigma_{0,2}^c$; σ_B^c .

6.1.1. Данная методика устанавливает оценку параметров, основанную на нормальном законе распределения. В обоснованных случаях допускается применять другие законы распределения.

6.1.2. Порядок статистической обработки результатов приведен на примере оценки параметров функций распределения физического предела текучести при сжатии σ_T^c . Методика оценки параметров для других механических характеристик аналогична.

6.1.3. Составляют вариационный ряд пределов текучести при сжатии и производят первичную статистическую обработку, порядок который указан в табл. 3.

i	P_j	U_{P_j}	$U_{P_j}^2$	$(\sigma_T^c)_j$	$(\sigma_T^c)_j \cdot U_{P_j}$
1	P_1	U_{P_1}	$U_{P_1}^2$	$(\sigma_T^c)_1$	$(\sigma_T^c)_1 \cdot U_{P_1}$
2	P_2	U_{P_2}	$U_{P_2}^2$	$(\sigma_T^c)_2$	$(\sigma_T^c)_2 \cdot U_{P_2}$
.
.
.
N	P_N	U_{P_N}	$U_{P_N}^2$	$(\sigma_T^c)_N$	$(\sigma_T^c)_N \cdot U_{P_N}$
			$\sum_{j=1}^N U_{P_j}^2$	$\sum_{j=1}^N (\sigma_T^c)_j$	$\sum_{j=1}^N (\sigma_T^c)_j \cdot U_{P_j}$

Примечания:

j — номер образца в вариационном ряду пределов текучести при сжатии, причем $(\sigma_T^c)_1 \leq (\sigma_T^c)_2 \leq \dots \leq (\sigma_T^c)_{j-1} \leq (\sigma_T^c)_j \leq (\sigma_T^c)_{j+1} \leq \dots \leq (\sigma_T^c)_N$;

P_j — выборочная вероятность, вычисляемая по формуле

$$P_j = \frac{j-0,5}{N} \quad (\text{при } N > 20)$$

или по табл. 2 справочного приложения 3 (при $N \leq 20$);

N — число значений пределов текучести в вариационном ряду;

U_{P_j} — квантиль нормального распределения, определяемый по табл. 3 справочного приложения 3;

$(\sigma_T^c)_j$ — предел текучести при сжатии j -го образца.

6.1.4. Определяют параметры эмпирического распределения величины $(\sigma_T^c)_j$: среднее значение предела текучести при сжатии $\bar{\sigma}_T^c$, соответствующее выборочной вероятности $P=0,50$ и среднее квадратическое отклонение $S_{\sigma_T^c}$.

Прямую, аппроксимирующую функцию распределения пределов текучести при сжатии, выражают уравнением

$$(\sigma_T^c)_j = \bar{\sigma}_T^c + U_{P_j} \cdot S_{\sigma_T^c}. \quad (6)$$

Используя данные табл. 3, методом наименьших квадратов определяют $\bar{\sigma}_T^c$ и $S_{\sigma_T^c}$ в уравнении (6) по формулам:

$$\bar{\sigma}_T^c = \frac{\sum_{j=1}^N (\sigma_T^c)_j}{N}; \quad (7)$$

$$S_{\sigma_T^c} = \frac{\sum_{j=1}^N (\sigma_T^c)_j \cdot U_{P_j}}{\sum_{j=1}^N U_{P_j}^2}. \quad (8)$$

6.1.5. В случае, когда в вариационном ряду пределов текучести при сжатии один или несколько результатов вызывают сомнения в принадлежности их к рассматриваемой выборке, используют 3 σ -критерий для неприятия резко выделяющихся наблюдений. Если значения результатов выходят за пределы интервала $\bar{\sigma}_T^c \pm 3 S_{\sigma_T^c}$, то с доверительной вероятностью $\beta = 0,997$ можно утверждать, что эти значения не принадлежат к рассматриваемой выборке.

6.1.6. Определяют доверительные интервалы, то есть находят по значениям $\bar{\sigma}_T^c$ и $S_{\sigma_T^c}$ интервалы, в которых с заранее заданной вероятностью или надежностью будут находиться значения математического ожидания a и дисперсии σ^2 . Доверительный интервал для математического ожидания равен

$$\bar{\sigma}_T^c - \frac{S_{\sigma_T^c}}{\sqrt{N}} t_{\beta k} \leq a \leq \bar{\sigma}_T^c + \frac{S_{\sigma_T^c}}{\sqrt{N}} t_{\beta k}, \quad (9)$$

где

$$\bar{\sigma}_T^c - \frac{S_{\sigma_T^c}}{\sqrt{N}} t_{\beta k} = a_n \quad \text{и} \quad \bar{\sigma}_T^c + \frac{S_{\sigma_T^c}}{\sqrt{N}} t_{\beta k} = a_b -$$

соответственно нижняя и верхняя границы доверительного интервала для математического ожидания;

$t_{\beta k}$ — критерий Стьюдента, определяемый по табл. 4 справочного приложения 3, для доверительной вероятности β и числа степеней свободы $k = N - 1$. Уровни доверительной вероятности принимают равными 0,90 или 0,95.

Доверительный интервал для стандартного отклонения равен

$$S_{\sigma_T^c} \cdot \psi_1 \sqrt{\frac{N-1}{N}} \leq \sigma \leq S_{\sigma_T^c} \cdot \psi_2 \sqrt{\frac{N-1}{N}}, \quad (10)$$

$$\text{где } \sigma_n = S_{\sigma_T^c} \cdot \psi_1 \cdot \sqrt{\frac{N-1}{N}} \quad \text{и} \quad \sigma_b = S_{\sigma_T^c} \cdot \psi_2 \cdot \sqrt{\frac{N-1}{N}} -$$

соответственно нижняя и верхняя границы доверительного интервала для стандартного отклонения;

ψ_1 и ψ_2 — коэффициенты, определяемые по табл. 5 справочного приложения 3 в зависимости от заданной доверительной вероятности и числа степеней свободы.

Границы доверительного интервала для дисперсии вычисляют по формуле

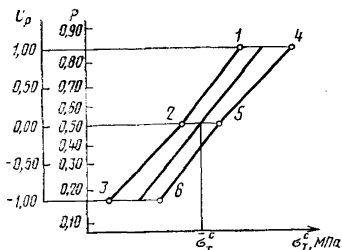
$$\sigma_n^2 \leq \sigma^2 \leq \sigma_B^2.$$

6.1.7. Значения координат для построения доверительных интервалов функции распределения предела текучести при сжатии приведены в табл. 4, расположение точек показано на черт. 14.

Таблица 4

Номер точки	Значение ординаты		Значение абсциссы, МПа
	P_j	U_{P_j}	
1	84,10	1,00	$\bar{\sigma}_T^c + (S_{\sigma_T^c} \cdot \psi_1 \sqrt{\frac{N-1}{N}} - \frac{S_{\sigma_T^c}}{\sqrt{N}} t_{\beta k})$
2	50,00	0,00	$\bar{\sigma}_T^c - \frac{S_{\sigma_T^c}}{\sqrt{N}} t_{\beta k}$
3	15,90	-1,00	$\bar{\sigma}_T^c - (S_{\sigma_T^c} \cdot \psi_2 \sqrt{\frac{N-1}{N}} + \frac{S_{\sigma_T^c}}{\sqrt{N}} \cdot t_{\beta k})$
4	84,10	1,00	$\bar{\sigma}_T^c + (S_{\sigma_T^c} \cdot \psi_2 \sqrt{\frac{N-1}{N}} + \frac{S_{\sigma_T^c}}{\sqrt{N}} \cdot t_{\beta k})$
5	50,00	0,00	$\bar{\sigma}_T^c + \frac{S_{\sigma_T^c}}{\sqrt{N}} \cdot t_{\beta k}$
6	15,90	-1,00	$\bar{\sigma}_T^c - (S_{\sigma_T^c} \cdot \psi_1 \sqrt{\frac{N-1}{N}} - \frac{S_{\sigma_T^c}}{\sqrt{N}} t_{\beta k})$

6.1.8. Зная параметры функции распределения предела текучести при сжатии и доверительные интервалы, строят на нормальной вероятностной бумаге график функции распределения с доверительными интервалами (см. черт. 14).



Черт. 14

6.1.9. Пример оценки параметров функции распределения предела текучести при сжатии приведен в рекомендуемом приложении 9.

6.1.10. Статистический анализ результатов сравнительных испытаний приведен в рекомендуемом приложении 10.

ТЕРМИНЫ, ОПРЕДЕЛЕНИЯ И ОБОЗНАЧЕНИЯ

1. Термины, определения и обозначения, являющиеся общими для всех методов испытаний, приведены в ГОСТ 16504—81.

2. Диаграмма испытаний (сжатия) — график зависимости нагрузки от абсолютной деформации (укорочения) образца $F^c = f(\Delta h)$.

3. Кривая упрочнения — график зависимости напряжения течения от логарифмической деформации $\sigma_s = f(\epsilon_l)$.

4. Показатель деформационного упрочнения — показатель в степенном уравнении $\sigma_s = m\epsilon_l^n$, характеризующий способность металла к упрочнению при пластической деформации.

5. Термины, определения и обозначения, относящиеся к испытаниям на сжатие, приведены в таблице.

Наименование параметра	Обозначение	Размерность	Примечание
Рабочая высота образца	h	мм	Разд. 2
Начальная расчетная высота образца, по которой определяется укорочение (база тензометра)	h_0		
Конечная расчетная высота образца после испытания до заданной деформации или при разрушении	h_k		Разд. 3,5
Начальный диаметр образца	d_0		Разд. 2,5
Конечный диаметр образца после испытаний до заданной деформации или при разрушении	d_k		Разд. 3,5
Начальная площадь поперечного сечения образца	A_0	мм ²	$A_0 = \frac{\pi d_0^2}{4}$, разд. 2,5
Конечная площадь поперечного сечения образца после испытания до заданной деформации или при разрушении	A_k	мм ²	$A_k = \frac{\pi d_k^2}{4}$, разд. 5

Продолжение

Наименование параметра	Обозначение	Размерность	Примечание
Абсолютная деформация (укорочение) образца	Δh	мм	$\Delta h = h_0 - h_k$, разд. 3,5
Относительная деформация (укорочение) образца	ε	%	$\varepsilon = \frac{h_0 - h_k}{h_0} \cdot 100$, разд. 3,5
Логарифмическая деформация (укорочение) образца	ε_l		$\varepsilon_l = \ln \frac{h_0}{h_k}$ — для образцов III типа, $\varepsilon_l = \ln \frac{F_k}{F_0}$ — для образцов IV типа, разд. 3,5
Осевая сжимающая нагрузка — нагрузка, действующая на образец в данный момент испытания	F_c	Н (кгс)	Разд. 3,5
Условное номинальное напряжение, определяемое отношением нагрузки к начальной площади поперечного сечения образца	σ		$\sigma = \frac{F_c}{A_0}$, разд. 5
Напряжение течения — напряжение, превышающее предел текучести, определяемое отношением нагрузки к действительной для данного момента испытаний площади поперечного сечения образца	σ_s	МПа (кгс/мм ²)	$\sigma_s = \frac{F_c}{A_k}$, разд. 5
Модуль упругости при сжатии	E		Разд. 5

Наименование параметра	Обозначение	Размерность	Примечание
<p>Предел пропорциональности при сжатии — напряжение, при котором отступление от линейной зависимости между нагрузкой и абсолютным укорочением образца достигает такой величины, что тангенс угла наклона, образованного касательной к диаграмме $F^c - \Delta h$, в точке $F_{\text{пц}}^c$ с осью нагрузок, увеличивается на 50% своего значения на линейном упругом участке</p>	$\sigma_{\text{пц}}^c$	МПа (кгс/мм ²)	$\sigma_{\text{пц}}^c = \frac{F_{\text{пц}}^c}{A_0}$, разд. 5
<p>Предел упругости при сжатии — напряжение, при котором относительная остаточная деформация (укорочение) образца (ϵ) достигает 0,05% от первоначальной расчетной высоты образца</p>	$\sigma_{0,05}^c$		$\sigma_{0,05}^c = \frac{P_{0,05}^c}{A_0}$, разд. 5
<p>Предел текучести (физический) при сжатии — наименьшее напряжение, при котором образец деформируется без заметного увеличения сжимающей нагрузки</p>	$\sigma_{\text{т}}^c$		$\sigma_{\text{т}}^c = \frac{F_{\text{т}}}{A_0}$, разд. 5
<p>Условный предел текучести при сжатии — напряжение, при котором относительная остаточная деформация (укорочение) образца достигает 0,2% от первоначальной расчетной высоты образца</p>	$\sigma_{0,2}^c$		$\sigma_{0,2}^c = \frac{F_{0,2}}{A_0}$, разд. 5
<p>Предел прочности при сжатии — напряжение, соответствующее наибольшей нагрузке, предшествующей разрушению</p>	$\sigma_{\text{в}}^c$		$\sigma_{\text{в}}^c = \frac{F_{\text{max}}^c}{A_0}$, разд. 5
<p>Напряжение течения при $\epsilon_l = 1$</p>	$\sigma_{\text{ст}}$		Разд. 5

ПРИЛОЖЕНИЕ 2
Справочное

ОПРЕДЕЛЕНИЕ РАЗМЕРОВ ОБРАЗЦА III, IV ТИПОВ

Образцы III типа для построения кривой упрочнения изготавливают высотой h_0 , превышающей диаметр d_0 . Первоначальное отношение h_0/d_0 должно быть максимально возможным при условии обеспечения продольной устойчивости. Высоту образца h_0 определяют по формуле

$$h_0 = 2,24 d_0 \frac{\sqrt{n}}{\nu}, \quad (1)$$

где n — показатель деформационного упрочнения;
 ν — коэффициент приведения высоты ($\nu=0,5$ — для образцов III типа, $\nu=0,76$ — для образцов IV типа).

Для образцов IV типа допускается $h_0/d_0=1,0$.

Высоту образца h_0 после определения по (1) округляют до целых значений.

Значения показателей n для широко применяемых металлов и сплавов приведены в табл. 1. Ширину буртика u_0 (разд. 2) принимают равной 0,5—0,8 мм. Большие значения u_0 выбирают для образцов, изготовленных из материалов с высокими прочностными свойствами и при изготовлении образцов для повторной осадки.

Таблица 1

**Значение показателя деформационного упрочнения при сжатии
пруткового материала**

Материал	Состояние материала	Показатель деформационного упрочнения n
Технически чистый алюминий	Отжиг	0,15
Технически чистая медь	То же	0,47
Технически чистое железо	»	0,28
Углеродистые стали с содержанием углерода $C=0,10—0,25\%$	»	0,24
Углеродистые стали с содержанием углерода $C=0,35—0,75\%$	»	0,18
Углеродистые стали с содержанием углерода $C=0,10—0,20\%$	Неполный отжиг	0,20
Углеродистые стали с содержанием углерода $C=0,35—1,30\%$	То же	0,17
Углеродистые стали с содержанием углерода $C=0,10—0,25\%$	Нормализация	0,23
Углеродистые стали с содержанием углерода $C=0,35—0,70\%$	То же	0,19
Углеродистые стали с содержанием углерода $C=0,05—0,15\%$	Горячая прокатка	0,24
Углеродистая сталь с содержанием углерода $C=0,30—0,70\%$	То же	0,16
Стали 15X, 20X	»	0,19
Сталь 45X	»	0,15
Сталь 12ХНЗА	»	0,17

Материал	Состояние материала	Показатель деформационного упрочнения λ
Сталь 35X	Горячая прокатка	0,17
Стали 65Г, 40ХНМА	То же	0,16
Сталь 20X	Отжиг	0,20
Сталь 20X	Нормализация	0,19
Сталь 20X	Закалка, отпуск при $t=650^{\circ}\text{C}$	0,11

Высоту буртика t_0 (разд. 2) определяют по формуле

$$t_0 = 1,15 \cdot K \mu^{1,4},$$

где $K=2u_0$;

μ — коэффициент Пуассона, величина которого для ряда металлов и сплавов приведена в табл. 2.

Таблица 2

Значения коэффициентов Пуассона μ металлов и сплавов

Наименование металла и сплава	μ
Углеродистые стали с повышенным содержанием марганца (15Г, 20Г, 30Г, 40Г, 50Г, 60Г, 20Г2, 35Г2)	0,22
Иридий	0,26
Стали X13, 2X13, 30ХНМ	0,27
Аустенитные стали	0,27—0,29
Железо, малоуглеродистые стали и высоколегированные стали типа 3X13, 20Н5, 30ХНЗ	0,28
Цинк, вольфрам, гафний, стали с большим содержанием углерода, сталь 40ХНЗ	0,29
Хром, молибден	0,31
Кобальт	0,32
Алюминий, дюралюминий, никель, цирконий, олово	0,33
Титан, магниевые сплавы	0,34
Тантал	0,35
Ванадий	0,36
Серебро	0,37
Медь	0,37
Ниобий, палладий, платина	0,39
Золото	0,42
Свинец	0,44
Индий	0,46

В случае применения повторной осадки образцы изготовляют с высотой буртиков на 0,02—0,03 мм меньше расчетной.

ТАБЛИЦЫ СТАТИСТИКИ

Таблица 1

Число образцов N	δ/V в зависимости от β и N			
	$\beta=0,80$	$\beta=0,90$	$\beta=0,96$	$\beta=0,99$
2	0,973	2,176	4,465	22,501
3	0,613	1,089	1,686	4,021
4	0,489	0,819	1,177	2,271
5	0,421	0,686	0,953	1,676
6	0,376	0,603	0,823	1,374
7	0,342	0,544	0,734	1,188
8	0,317	0,500	0,670	1,060
9	0,296	0,486	0,620	0,965
10	0,279	0,437	0,580	0,892
11	0,265	0,414	0,546	0,833
12	0,253	0,393	0,518	0,785
13	0,242	0,376	0,494	0,744
14	0,233	0,361	0,473	0,708
15	0,224	0,347	0,455	0,678
16	0,217	0,335	0,438	0,651
17	0,210	0,324	0,423	0,626
18	0,203	0,315	0,410	0,605
19	0,198	0,305	0,398	0,585
20	0,193	0,297	0,387	0,568
21	0,188	0,289	0,376	0,552
22	0,183	0,282	0,367	0,537
23	0,179	0,275	0,358	0,523
24	0,175	0,269	0,350	0,510
25	0,171	0,264	0,342	0,498

$(j \setminus N)$	Значение выборочной вероятности P_j для выборок малого объема в зависимости от N									
	11	12	13	14	15	16	17	18	19	20
1	0,0611	0,0561	0,0519	0,0483	0,0452	0,0424	0,0400	0,0378	0,0358	0,0341
2	0,1489	0,1368	0,1266	0,1178	0,1101	0,1034	0,0975	0,0922	0,0874	0,0831
3	0,2366	0,2175	0,2013	0,1873	0,1751	0,1644	0,1550	0,1465	0,1390	0,1322
4	0,3244	0,2982	0,2760	0,2568	0,2401	0,2254	0,2125	0,2009	0,1905	0,1812
5	0,4122	0,3789	0,3506	0,3263	0,3051	0,2865	0,2700	0,2553	0,2421	0,2302
6	0,5000	0,4596	0,4253	0,3958	0,3700	0,3475	0,3275	0,3097	0,2937	0,2793
7	0,5878	0,5404	0,5000	0,4653	0,4350	0,4085	0,3850	0,3641	0,3453	0,3283
8	0,6756	0,6211	0,5747	0,5347	0,5000	0,4695	0,4425	0,4184	0,3968	0,3774
9	0,7634	0,7018	0,6494	0,6042	0,5650	0,5305	0,5000	0,4728	0,4484	0,4264
10	0,8511	0,7825	0,7240	0,6737	0,6300	0,5915	0,5572	0,5272	0,5000	0,4755
11	0,9389	0,8632	0,7987	0,7432	0,6949	0,6525	0,6150	0,5816	0,5516	0,5245
12	—	0,9439	0,8734	0,8125	0,7599	0,7135	0,6725	0,6359	0,6032	0,5736
13	—	—	0,9481	0,8822	0,8249	0,7746	0,7300	0,6903	0,6547	0,6226
14	—	—	—	0,9517	0,8899	0,8356	0,7875	0,7447	0,7063	0,6717
15	—	—	—	—	0,9548	0,8966	0,8450	0,7991	0,7579	0,7207
16	—	—	—	—	—	0,9576	0,9025	0,8535	0,8095	0,7696
17	—	—	—	—	—	—	0,9600	0,9078	0,8610	0,8188
18	—	—	—	—	—	—	—	0,9622	0,9126	0,8678
19	—	—	—	—	—	—	—	—	0,9642	0,9169
20	—	—	—	—	—	—	—	—	—	0,9659

P_j	Квантили нормального распределения U_{P_j}									
	0	1	2	3	4	5	6	7	8	9
0,50	0,0000	0,00251	0,00501	0,00752	0,01002	0,01253	0,01504	0,01755	0,02005	0,02256
0,51	0,02507	0,02758	0,03008	0,03259	0,03510	0,03761	0,04012	0,04263	0,04513	0,04764
0,52	0,05015	0,05266	0,05517	0,05768	0,06020	0,06271	0,06522	0,06773	0,07024	0,07276
0,53	0,07527	0,07778	0,08030	0,08281	0,08533	0,08784	0,09036	0,09288	0,09540	0,09791
0,54	0,1004	0,1030	0,1055	0,1080	0,1105	0,1130	0,1156	0,1181	0,1206	0,1231
0,55	0,1257	0,1282	0,1307	0,1332	0,1358	0,1383	0,1408	0,1434	0,1459	0,1484
0,56	0,1510	0,1535	0,1560	0,1586	0,1611	0,1637	0,1662	0,1687	0,1713	0,1738
0,57	0,1764	0,1789	0,1815	0,1840	0,1866	0,1891	0,1917	0,1942	0,1968	0,1993
0,58	0,2019	0,2045	0,2070	0,2096	0,2121	0,2147	0,2173	0,2198	0,2224	0,2250
0,59	0,2275	0,2301	0,2327	0,2353	0,2378	0,2404	0,2430	0,2456	0,2482	0,2508
0,60	0,2533	0,2559	0,2585	0,2611	0,2637	0,2663	0,2689	0,2715	0,2741	0,2767
0,61	0,2793	0,2819	0,2845	0,2871	0,2898	0,2924	0,2950	0,2976	0,3002	0,3029
0,62	0,3055	0,3081	0,3107	0,3134	0,3160	0,3186	0,3213	0,3239	0,3266	0,3292
0,63	0,3319	0,3345	0,3372	0,3398	0,3425	0,3451	0,3478	0,3505	0,3531	0,3558
0,64	0,3585	0,3611	0,3638	0,3665	0,3692	0,3719	0,3745	0,3772	0,3799	0,3826
0,65	0,3853	0,3880	0,3907	0,3934	0,3961	0,3989	0,4016	0,4043	0,4070	0,4097
0,66	0,4125	0,4152	0,4179	0,4207	0,4234	0,4261	0,4289	0,4316	0,4344	0,4372
0,67	0,4399	0,4427	0,4454	0,4482	0,4510	0,4538	0,4566	0,4593	0,4621	0,4649
0,68	0,4677	0,4705	0,4733	0,4761	0,4789	0,4818	0,4845	0,4874	0,4902	0,4930
0,69	0,4959	0,4987	0,5015	0,5044	0,5072	0,5101	0,5129	0,5158	0,5187	0,5215
0,70	0,5244	0,5273	0,5302	0,5330	0,5359	0,5388	0,5417	0,5446	0,5476	0,5505
0,71	0,5534	0,5563	0,5592	0,5622	0,5651	0,5681	0,5710	0,5740	0,5769	0,5799
0,72	0,5828	0,5858	0,5888	0,5918	0,5948	0,5978	0,6008	0,6038	0,6068	0,6098
0,73	0,6128	0,6158	0,6189	0,6219	0,6250	0,6280	0,6211	0,6341	0,6372	0,6403
0,74	0,6433	0,6464	0,6495	0,6526	0,6557	0,6588	0,6620	0,6651	0,6682	0,6713
0,75	0,6745	0,6776	0,6808	0,6840	0,6871	0,6903	0,6935	0,6967	0,6999	0,7031
0,76	0,7073	0,7095	0,7128	0,7160	0,7192	0,7225	0,7257	0,7290	0,7323	0,7356
0,77	0,7388	0,7421	0,7454	0,7488	0,7521	0,7554	0,7588	0,7621	0,7655	0,7688
0,78	0,7722	0,7756	0,7790	0,7824	0,7858	0,7892	0,7926	0,7961	0,7995	0,8030
0,79	0,8064	0,8099	0,8134	0,8169	0,8204	0,8239	0,8274	0,8310	0,8345	0,8381
0,80	0,8416	0,8452	0,8488	0,8524	0,8560	0,8596	0,8633	0,8669	0,8705	0,8742

P_j	Квантили нормального распределения U_{P_j}									
	0	1	2	3	4	5	6	7	8	9
0,81	0,8779	0,8816	0,8853	0,8890	0,8927	0,8965	0,9002	0,9040	0,9078	0,9116
0,82	0,9154	0,9192	0,9230	0,9269	0,9307	0,9346	0,9385	0,9424	0,9463	0,9502
0,83	0,9542	0,9581	0,9621	0,9661	0,9701	0,9741	0,9782	0,9822	0,9863	0,9904
0,84	0,994	0,999	1,003	1,007	1,011	1,015	1,019	0,024	1,028	1,032
0,85	1,036	1,041	1,045	1,049	1,054	1,058	1,063	1,067	1,071	1,076
0,86	1,080	1,085	1,089	1,094	1,098	1,103	1,108	1,112	1,117	1,122
0,87	1,126	1,131	1,136	1,141	1,146	1,150	1,155	1,160	1,165	1,170
0,88	1,175	1,180	1,185	1,190	1,195	1,200	1,206	1,211	1,216	1,221
0,89	1,227	1,232	1,237	1,243	1,248	1,254	1,259	1,265	1,270	1,276
0,90	1,282	1,287	1,293	1,299	1,305	1,311	1,317	1,323	1,329	1,335
0,91	1,341	1,347	1,353	1,359	1,366	1,372	1,379	1,385	1,392	1,398
0,92	1,405	1,412	1,419	1,426	1,433	1,440	1,447	1,454	1,461	1,468
0,93	1,476	1,483	1,491	1,499	1,506	1,514	1,522	1,530	1,538	1,546
0,94	1,555	1,563	1,572	1,580	1,589	1,598	1,607	1,612	1,626	1,635
0,95	1,645	1,655	1,665	1,675	1,685	1,695	1,706	1,717	1,728	1,739
0,96	1,751	1,762	1,774	1,787	1,799	1,812	1,825	1,838	1,852	1,866
0,97	1,881	1,896	1,911	1,927	1,943	1,960	1,977	1,995	2,014	2,034
0,98	2,054	2,075	2,097	2,120	2,144	2,170	2,197	2,226	2,257	2,290
0,99	2,326	2,366	2,409	2,457	2,512	2,576	2,652	2,748	2,878	2,090
0,991	2,366	2,370	2,374	2,378	2,382	2,387	2,391	2,395	2,400	2,404
0,992	2,409	2,414	2,418	2,423	2,428	2,432	2,437	2,442	2,447	2,452
0,993	2,457	2,462	2,468	2,473	2,478	2,484	2,489	2,495	2,501	2,506
0,994	2,512	2,518	2,524	2,530	2,536	2,543	2,549	2,556	2,562	2,569
0,995	2,576	2,583	2,590	2,597	2,605	2,612	2,620	2,628	2,636	2,644
0,996	2,652	2,661	2,669	2,678	2,687	2,697	2,708	2,716	2,727	2,737
0,997	2,748	2,759	2,770	2,782	2,794	2,807	2,820	2,834	1,848	2,863
0,998	2,878	2,894	2,911	2,929	2,948	2,968	2,989	3,011	3,036	3,062
0,999	3,090	3,121	3,156	3,195	3,239	3,291	3,353	3,432	3,540	3,719

Примечание. В таблице приведены значения квантилей U_{P_j} для $P_j \geq 0,50$. При $P < 0,50$ следует пользоваться выражением $U_{(1-P_j)} = -U_{P_j}$. Например, для $P_j = 0,20$, находим $U_{0,20} = U_{(1-0,80)} = -U_{0,80} = -0,8416$.

k	$t_{\beta R}$ в зависимости от β и k			
	0,90	0,95	0,98	0,99
1	6,314	12,706	31,821	63,657
2	2,920	4,303	6,965	9,925
3	2,353	3,182	4,541	5,841
4	2,132	2,776	3,747	4,604
5	2,015	2,571	3,365	4,032
6	1,943	2,447	3,143	3,707
7	1,895	2,365	2,998	3,499
8	1,860	2,306	2,896	3,355
9	1,833	2,262	2,821	3,250
10	1,812	2,228	2,764	3,169
12	1,782	2,179	2,681	3,055
14	1,761	2,145	2,624	2,977
16	1,746	2,120	2,583	2,921
18	1,734	2,101	2,552	2,878
20	1,725	2,086	2,528	2,845
22	1,717	2,074	2,508	2,819
24	1,711	2,064	2,492	2,797
26	1,706	2,056	2,479	2,779
28	1,701	2,048	2,467	2,763
30	1,679	2,042	2,457	2,750
∞	1,645	1,960	2,326	2,576

Таблица 5

Значения ψ_1 и ψ_2 в зависимости от доверительной вероятности β
и числа степеней свободы $k=N-1$

k	$\beta=0,99$		$\beta=0,98$		$\beta=0,95$		$\beta=0,90$	
	ψ_1	ψ_2	ψ_1	ψ_2	ψ_1	ψ_2	ψ_1	ψ_2
1	0,356	159,000	0,388	79,800	0,446	31,900	0,510	15,900
2	0,434	14,100	0,466	9,960	0,521	6,280	0,578	4,400
3	0,483	6,470	0,514	5,110	0,566	3,730	0,620	2,920
4	0,519	4,390	0,549	3,670	0,599	2,870	0,649	2,370
5	0,546	3,480	0,576	3,000	0,624	2,450	0,672	2,090
6	0,569	2,980	0,597	2,620	0,644	2,202	0,690	1,916
7	0,588	2,660	0,616	2,376	0,661	2,035	0,705	1,797
8	0,604	2,440	0,631	2,205	0,675	1,916	0,718	1,711
9	0,618	2,277	0,644	2,076	0,688	1,826	0,729	1,645
10	0,630	2,154	0,656	1,977	0,699	1,755	0,739	1,593
11	0,641	2,056	0,667	1,898	0,708	1,698	0,748	1,550
12	0,651	1,976	0,677	1,833	0,717	1,651	0,755	1,515
13	0,660	1,910	0,685	1,779	0,725	1,611	0,762	1,485
14	0,669	1,854	0,693	1,733	0,732	1,577	0,769	1,460
15	0,676	1,806	0,700	1,694	0,739	1,548	0,775	1,437

Продолжение табл. 5

h	$\beta=0,99$		$\beta=0,98$		$\beta=0,95$		$\beta=0,90$	
	ψ_1	ψ_2	ψ_1	ψ_2	ψ_1	ψ_2	ψ_1	ψ_2
16	0,683	1,764	0,707	1,659	0,745	1,522	0,780	1,418
17	0,690	1,727	0,713	1,629	0,750	1,499	0,785	1,400
18	0,696	1,695	0,719	1,602	0,756	1,479	0,790	1,385
19	0,702	1,666	0,725	1,578	0,760	1,460	0,794	1,370
20	0,707	1,640	0,730	1,556	0,765	1,444	0,798	1,358
21	0,712	1,617	0,734	1,536	0,769	1,429	0,802	1,346
22	0,717	1,595	0,739	1,519	0,773	1,416	0,805	1,335
23	0,722	1,576	0,743	1,502	0,777	1,402	0,809	1,326
24	0,726	1,558	0,747	1,487	0,781	1,381	0,812	1,316
25	0,730	1,541	0,751	1,473	0,784	1,380	0,815	1,308
26	0,734	1,526	0,755	1,460	0,788	1,371	0,818	1,300
27	0,737	1,512	0,758	1,448	0,791	1,361	0,820	1,293
28	0,741	1,499	0,762	1,436	0,794	1,352	0,823	1,286
29	0,744	1,487	0,765	1,426	0,796	1,344	0,825	1,279
30	0,748	1,475	0,768	1,417	0,799	1,337	0,828	1,274
40	0,774	1,390	0,792	1,344	0,821	1,279	0,847	1,228
50	0,793	1,336	0,810	1,297	0,837	1,243	0,861	1,199
60	0,808	1,299	0,824	1,265	0,849	1,217	0,871	1,179
70	0,820	1,272	0,835	1,241	0,858	1,198	0,879	1,163
80	0,829	1,250	0,844	1,222	0,866	1,183	0,886	1,151
90	0,838	1,233	0,852	1,207	0,873	1,171	0,892	1,141
100	0,845	1,219	0,858	1,195	0,878	1,161	0,897	1,133
120	0,887	1,150	0,897	1,130	0,912	1,110	0,925	1,106

Таблица 6

Значения F-критерия Фишера при 5%-ном уровне значимости

k ₂	k ₁ (степени свободы для большей дисперсии)								
	1	2	3	4	5	6	12	24	∞
1	161,4	199,5	215,7	224,6	230,2	234,0	244,9	249,0	254,3
2	18,5	19,2	19,2	19,3	19,3	19,3	19,4	19,4	19,5
3	10,1	9,6	9,3	9,1	9,0	8,9	8,7	8,6	8,5
4	7,7	6,9	6,6	6,4	6,3	6,2	5,9	5,8	5,6
5	6,6	5,8	5,4	5,2	5,1	5,0	4,7	4,5	4,4
6	6,0	5,1	4,8	4,5	4,4	4,3	4,0	3,9	3,7
7	5,5	4,7	4,4	4,1	4,0	3,9	3,6	3,4	3,2
8	5,3	4,5	4,1	3,8	3,7	3,6	3,3	3,1	2,9
9	5,1	4,3	3,9	3,6	3,5	3,4	3,1	2,9	2,7
10	5,0	4,1	3,7	3,5	3,3	3,2	2,9	2,7	2,5
11	4,8	4,0	3,6	3,4	3,2	3,1	2,8	2,6	2,4
12	3,8	3,9	3,5	3,3	3,1	3,0	2,7	2,5	2,3
13	4,7	3,8	3,4	3,2	3,0	2,9	2,6	2,4	2,2
14	4,6	3,7	3,3	3,1	3,0	2,9	2,5	2,3	2,1
15	4,5	3,7	3,3	3,1	2,9	2,8	2,5	2,3	2,1

k_2	k_1 (степени свободы для большей дисперсии)								∞
	1	2	3	4	5	6	12	24	
16	4,5	3,6	3,2	3,0	2,9	2,7	2,4	2,2	2,0
17	4,5	3,6	3,2	3,0	2,8	2,7	2,4	2,2	2,0
18	4,4	3,6	3,2	2,9	2,8	2,7	2,3	2,1	1,9
19	4,4	3,5	3,1	2,9	2,7	2,6	2,3	2,1	1,9
20	4,4	3,5	3,1	2,9	2,7	2,6	2,3	2,1	1,9
22	4,3	3,4	3,1	2,8	2,7	2,6	2,2	2,0	1,8
24	4,3	3,4	3,0	2,8	2,6	2,5	2,2	2,0	1,7
26	4,2	3,4	3,0	2,7	2,6	2,5	2,2	2,0	1,7
28	4,2	3,3	3,0	2,7	2,6	2,4	2,1	1,9	1,7
30	4,2	3,3	2,9	2,7	2,5	2,4	2,1	1,9	1,6
40	4,1	3,2	2,9	2,6	2,5	2,3	2,0	1,8	1,5
60	4,0	3,2	2,8	2,5	2,4	2,3	1,9	1,7	1,4
100	3,9	3,1	2,7	2,5	2,3	2,2	1,8	1,6	1,3
∞	3,8	3,0	2,6	2,4	2,2	2,1	1,8	1,5	1,0

Таблица 7

k_2	Значения критерия Кохрена при 5%-ном уровне значимости в зависимости от k_1						
	1	2	3	4	5	6	7
2	0,999	0,973	0,939	0,906	0,877	0,853	0,833
3	0,967	0,871	0,798	0,746	0,707	0,677	0,653
4	0,907	0,768	0,684	0,684	0,590	0,560	0,537
5	0,841	0,684	0,598	0,544	0,507	0,478	0,456
6	0,781	0,618	0,532	0,480	0,445	0,418	0,398
7	0,727	0,561	0,480	0,431	0,397	0,373	0,354
8	0,680	0,516	0,438	0,391	0,360	0,336	0,319
9	0,639	0,478	0,403	0,358	0,329	0,307	0,290
10	0,602	0,445	0,373	0,331	0,303	0,282	0,267
12	0,541	0,392	0,326	0,288	0,262	0,244	0,230
15	0,471	0,335	0,276	0,242	0,220	0,203	0,191
20	0,389	0,271	0,221	0,192	0,174	0,160	0,150
24	0,343	0,255	0,191	0,166	0,149	0,137	0,129
30	0,293	0,198	0,159	0,138	0,124	0,114	0,106

Продолжение табл. 7

k_2	Значения критерия Кохрена при 5%-ном уровне значимости в зависимости от k_1						
	8	9	10	16	36	144	∞
2	0,916	0,801	0,788	0,734	0,660	0,581	0,500
3	0,633	0,617	0,603	0,547	0,475	0,403	0,333
4	0,518	0,502	0,488	0,437	0,372	0,309	0,250
5	0,439	0,424	0,412	0,365	0,307	0,251	0,200
6	0,382	0,388	0,357	0,314	0,261	0,212	0,167
7	0,338	0,326	0,315	0,276	0,228	0,183	0,143
8	0,304	0,293	0,283	0,246	0,202	0,162	0,125
9	0,277	0,266	0,257	0,223	0,182	0,145	0,111
10	0,254	0,244	0,235	0,203	0,166	0,131	0,100
12	0,219	0,210	0,202	0,174	0,140	0,110	0,833
15	0,182	0,174	0,167	0,143	0,114	0,089	0,067
20	0,142	0,136	0,130	0,111	0,088	0,068	0,050
24	0,122	0,116	0,111	0,094	0,074	0,057	0,042
30	0,100	0,096	0,092	0,077	0,060	0,046	0,033

Таблица 8

k	$\chi^2_{\beta k}$ в зависимости от β и k			
	$\beta=0,90$	$\beta=0,95$	$\beta=0,98$	$\beta=0,99$
2	0,211	0,103	0,040	0,020
3	0,584	0,352	0,185	0,115
4	1,064	0,711	0,429	0,297
5	1,610	1,145	0,752	0,554
6	2,204	1,635	1,134	0,872
7	2,883	2,167	1,564	1,239
8	3,420	2,733	2,032	1,646
9	4,168	3,325	2,532	2,086
10	4,865	3,940	3,059	2,558
11	5,578	4,575	3,609	3,053
12	6,304	5,226	4,178	3,571
13	7,042	5,892	4,765	4,107
14	7,790	6,571	5,368	4,660
15	8,547	7,261	5,985	5,229
16	9,312	7,962	6,614	5,812
17	10,085	8,672	7,255	6,408
18	10,865	9,390	7,906	7,015
19	11,651	10,117	8,567	7,633
20	12,443	10,851	9,237	8,260
21	13,240	11,591	9,915	8,897
22	14,041	12,338	10,600	9,542
23	14,858	13,091	11,293	10,196
24	14,659	13,848	11,992	10,856
25	16,473	14,611	12,097	11,524
26	17,292	15,379	12,409	12,198
27	18,114	16,151	14,125	12,879
28	18,939	16,928	14,847	13,565
29	19,758	17,708	15,574	14,256
30	20,599	18,493	16,306	14,953

ВИДЫ КРИВЫХ УПРОЧНЕНИЯ

Кривые упрочнения, построенные по результатам испытаний на сжатие сталей, цветных металлов и их сплавов, предварительно неупрочненных пластической деформацией в холодном состоянии, бывают двух видов (черт. 1). Исключение составляют цирконий и его сплавы, а также сплав Ni_3Al , для которых кривая упрочнения приведена на черт. 2.

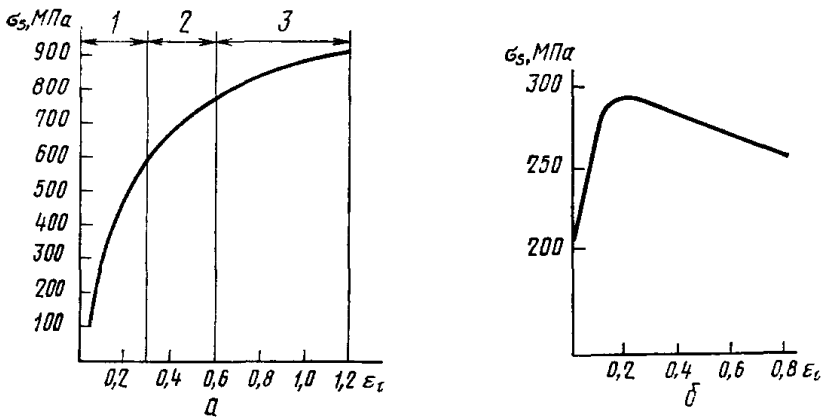
Для подавляющего большинства металлов и их сплавов, предварительно обработанных прокаткой или термической обработкой, типовая кривая упрочнения приведена на черт. 1а. Она достаточно хорошо аппроксимируется зависимостью

$$\sigma_s = \sigma_{s1} \cdot \varepsilon^n,$$

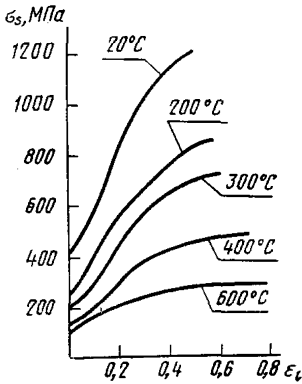
где n — показатель деформационного упрочнения.

Кривая упрочнения, приведенная на черт. 1б, также аппроксимируется приведенной зависимостью до значений деформации, соответствующих максимальному напряжению течения.

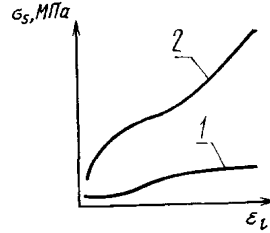
Для сталей, цветных металлов и их сплавов, предварительно обработанных холодной пластической деформацией, вид кривой упрочнения является сложным (см. черт. 3, 4) и не может быть описан единой зависимостью во всем диапазоне исследуемых значений деформации.



Черт. 1



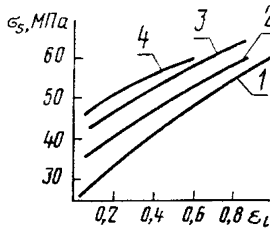
Черт. 2



1—волооченные медные сплавы; 2—волооченные стали

Черт. 3

Кривые упрочнения Ст 20, предварительно деформированной при нормальной температуре



1 — предварительная деформация 11%; 2 — 16%; 3 — 22%/σ; 4 — 36%

Черт. 4

ПРИЛОЖЕНИЕ 5

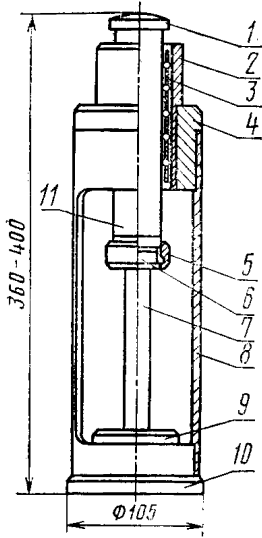
Рекомендуемое

КОНСТРУКЦИИ ПРИСПОСОБЛЕНИЙ ДЛЯ ИСПЫТАНИЙ ОБРАЗЦОВ НА СЖАТИЕ

Сборочный чертеж приспособления для определения модуля упругости при сжатии приведен на черт. 1, а для определения механических характеристик $\sigma_{пц}^c$; $\sigma_{0,05}^c$; σ_T^c ; $\sigma_{0,2}^c$; σ_B^c и построения кривой упрочнения приведен на черт. 10.

Конструктивное исполнение приспособлений в виде блоков с шариковыми направляющими исключает перекосы между образцом и деформирующей плитой и уменьшает погрешность нагружения образца.

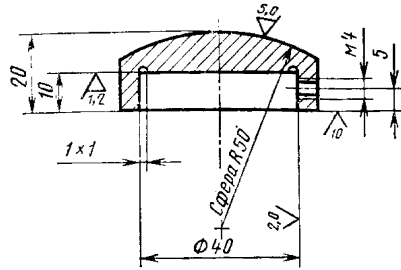
Приспособление для определения модуля упругости



1—накладка; 2—втулка 1030—1774/001 по ГОСТ 14678—83; 3—сепаратор 1032—1334 по ГОСТ 14678—83; 4—втулка; 5—гайка; 6, 9—деформирующие плиты; 7—образец; 8—корпус; 10—основание; 11—пуансон

Черт. 1

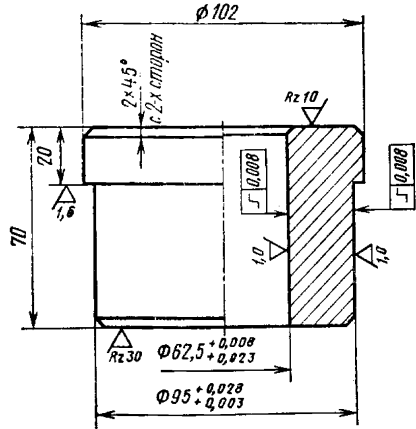
Накладка (черт. 1, дет. 1)



Острые кромки притупить $R=0,5$ мм.
Оксидировать.
Термообработка 60—64 НРС.
Материал—ШХ15 по ГОСТ 801—78.

Черт. 2

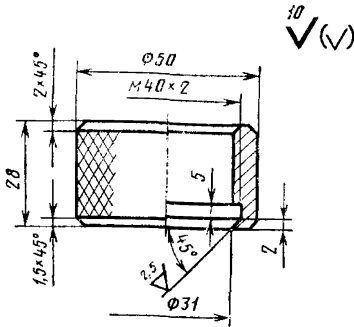
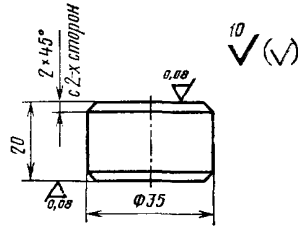
Втулка (черт. 1, дет. 4)



Острые кромки притупить $R=0,3$ мм.
Оксидировать.
Материал—ШХ15 по ГОСТ 801—78.

Черт. 3

Гайка (черт. 1, дет. 5)

Деформирующая плита
(черт. 1, дет. 6)

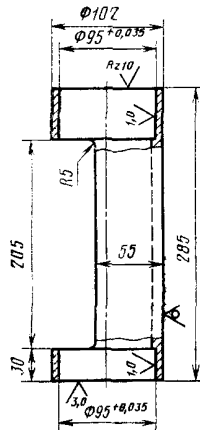
Накатка сетчатая с шагом $t=0,8$ мм.
 Неуказанные радиусы $R=0,8$ мм.
 Оксидировать.
 Материал — сталь 20.

Непараллельность торцев — не более
 0,002.

Черт. 5

Черт. 4

Корпус (черт. 1, дет. 8)

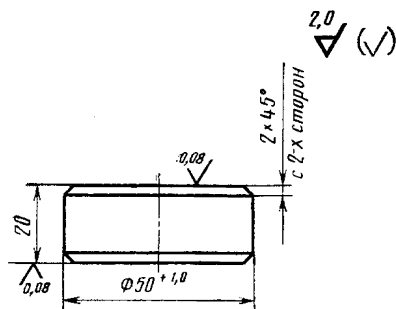


Оксидировать.
 Острые кромки притупить $R=0,5$ мм.

Материал—труба $\frac{102 \times 5 \text{ ГОСТ } 8732-78}{10 \text{ ГОСТ } 8731-74}$ •

Черт. 6

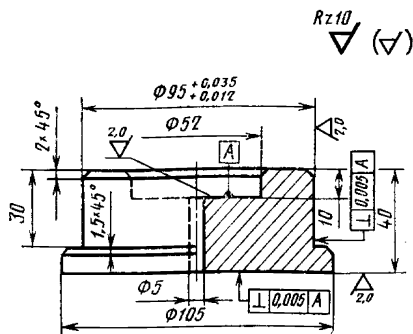
Деформирующая плита
(черт. 1, дет. 9)



Непараллельность торцев — не более 0,002.

Черт. 7

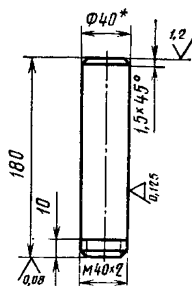
Основание (черт. 1, дет. 10)



Острые кромки притупить $R=0,5$ мм.
Термообработка 60—64 HRC_a.
Материал—ШХ15 по ГОСТ 801—78.

Черт. 8

Пуансон
(черт. 1, дет. 11)



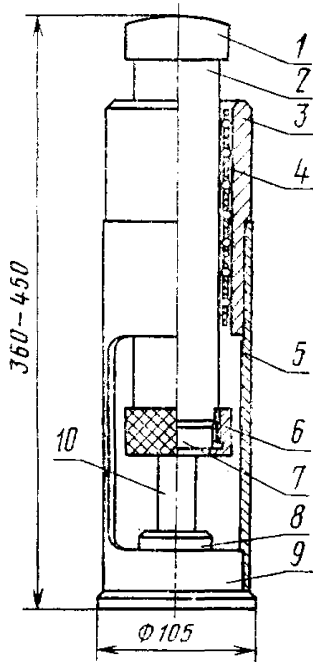
1. Диаметр 40* пригоден при сборке приспособления с натягом между пуансоном и шариками 0,010—0,015 мм.

2. Неперпендикулярность торцев относительно цилиндра не более 0,005 мм.

Материал ШХ15 по ГОСТ 801—78.

Черт. 9

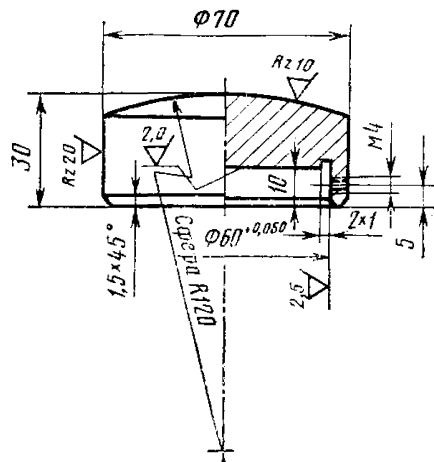
Приспособление
для испытания
на сжатие



1 — накладка; 2 — пуансон;
3 — втулка 1030—1734/001 по
ГОСТ 14676—83; 4 — сепара-
тор 1032—1334 по ГОСТ
14678—83; 5 — корпус; 6 — гай-
ка; 7, 8 — деформирующие
плиты; 9 — основание; 10 — об-
разец

Черт. 10

Накладка
(черт. 10, дет. 1)



Острые кромки приту-
пить $R=0,5$ мм.

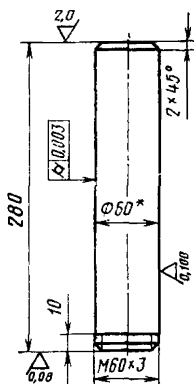
Оксидировать.

Термообработка 60—
64 HRC_э.

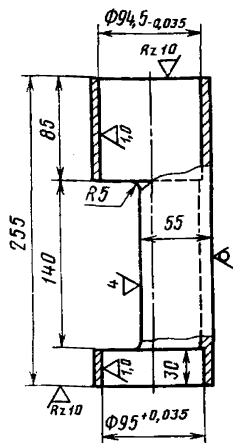
Материал — ШХ15 по
ГОСТ 801—78.

Черт. 11

Пуансон
(черт. 10, дет. 2)



Корпус
(черт. 10, дет. 5)



1. Диаметр 60* пригоден при сборке приспособления с натягом между пуансоном и шариками 0,010—0,015 мм.

2. Неперпендикулярность торцев относительно цилиндра не более 0,006 мм.

Материал—ШХ15 по ГОСТ 801—78.

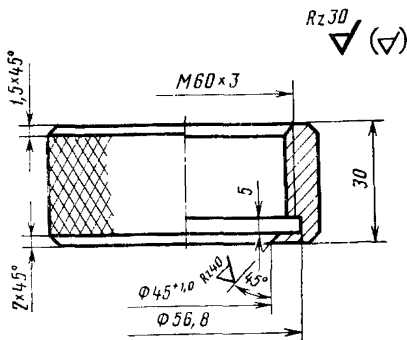
Оксидировать.
Острые кромки притупить $R=0,5$ мм.

Материал — $\frac{102 \times 5 \text{ ГОСТ } 8732-78}{10 \text{ ГОСТ } 8731-74}$.

Черт. 13

Черт. 12

Гайка (черт. 10, дет. 6)



Накатка сетчатая с шагом $t=0,8$ мм.
Оксидировать.
Материал — сталь 20.

Черт. 14

ПРИЛОЖЕНИЕ 6

Рекомендуемое

ПРОТОКОЛ

испытания образцов I—III типов для оценки механических характеристик

Назначение испытаний _____

Испытательная машина. Тип _____

Образец. Номер _____ Твердость по шкалам Бринелля или Роквелла _____

Рабочая высота образца _____

Начальная расчетная высота образца h_0 , мм _____Начальный диаметр образца d_0 , мм _____Начальная площадь поперечного сечения образца A_0 , мм² _____Нагрузки, соответствующие пределу пропорциональности $F_{пц}^c$, пределу упругости $F_{0,05}^c$, пределам текучести F_T^c ; $F_{0,2}^c$, пределу прочности F_{max}^c , Н (кгс)Предел пропорциональности $\sigma_{пц}^c$, предел упругости $\sigma_{0,05}^c$, пределы текучести σ_T^c ; $\sigma_{0,2}^c$, предел прочности σ_B^c , МПа (кгс/мм²)

К протоколу прилагается диаграмма испытаний.

Испытания проводил _____
(подпись)Зав. лабораторией _____
(подпись)

ПРОТОКОЛ

испытания образцов III, IV типов для построения кривой упрочнения

Назначение испытаний _____

Испытательная машина. Тип _____ Образец. Тип _____

Номер образца	Твердость по шкалам Бринелля или Роквелла HB или HRC _a	Начальная расчетная высота образца h_0 , мм	Конечная расчетная высота образца h_k , мм	Начальный диаметр образца d_0 , мм	Конечный диаметр образца d_k , мм	Начальная площадь поперечного сечения образца A_0 , мм	Конечная площадь поперечного сечения образца A_k , мм	Логарифмическая деформация ϵ_l	Сжимающая нагрузка, F_c , Н (кгс)	Напряжение текучести σ_c , МПа (кгс/мм ²)

Испытания проводил _____
(подпись)Зав. лабораторией _____
(подпись)

СВОДНЫЙ ПРОТОКОЛ

Испытания образцов I—IV типов для оценки механических характеристик

Назначение испытаний _____

Материал. Марка и состояние _____

Направление волокна _____

Тип заготовки _____

Тип и размеры образца _____

Состояние поверхности образца _____

Твердость по шкалам Бринелля или Роквелла _____

Тип и основные характеристики: _____

испытательной машины _____

тензометра _____

преобразователя перемещений _____

измерительных приборов и инструмента _____

преобразователя силы _____

самопишущего прибора _____

Условия испытаний: _____

материал и твердость деформирующих плит, НВ или HRC_a _____

смазочный материал. Наименование _____ ГОСТ или ТУ _____

скорость относительной деформации, с⁻¹ _____скорость нагружения, МПа/с (кгс/мм²·с) _____

скорость перемещения деформирующей плиты, мм/с _____

Номер образца	$\sigma_{пц}^c$, МПа (кгс/мм ²)	$\sigma_{0,05}^c$, МПа (кгс/мм ²)	σ_T^c , МПа (кгс/мм ²)	$\sigma_{0,2}^c$, МПа (кгс/мм ²)	σ_B^c , МПа (кгс/мм ²)	σ_S , МПа (кгс/мм ²)	ϵ_l	σ_{S_1} , МПа (кгс/мм ²)

Испытания проводил _____
(подпись)Зав. лабораторией _____
(подпись)

**ПОСТРОЕНИЕ КРИВОЙ УПРОЧНЕНИЯ МЕТОДАМИ
КОРРЕЛЯЦИОННОГО И РЕГРЕССИОННОГО АНАЛИЗА.
ОЦЕНКА ПАРАМЕТРОВ СТЕПЕННОГО УРАВНЕНИЯ**

1. Метод корреляционного анализа позволяет получить параметры уравнения кривой упрочнения для вероятности $P=50\%$. Метод применяют при ограниченном объеме испытаний в партии ($N=15-25$).

В основе метода лежит:

дисперсия величины $y=\sigma_s$, не зависящая от уровня деформации;

зависимость между напряжением течения σ_s и деформацией ϵ_t , выражающаяся уравнением:

$$y = \bar{y} + r \frac{S_y}{S_x} (x - \bar{x}), \quad (1)$$

где $x = f_1(\epsilon_t)$; $y = f_2(\sigma_s)$;

r — коэффициент корреляции между величинами x и y ;

S_x и S_y — средние квадратические отклонения величин x и y ;

\bar{x} и \bar{y} — средние значения величин x и y .

Вид функции $x = f_1(\epsilon_t)$ выбирают из условия линейности зависимости $y = f(x)$.

Порядок определения параметров уравнения (1) состоит в следующем: находят выборочные средние значения

$$\bar{x} = \frac{\sum_{i=1}^N x_i}{N}; \quad \bar{y} = \frac{\sum_{i=1}^N y_i}{N};$$

вычисляют оценки дисперсий и средних квадратических отклонений величин x и y .

$$S_x^2 = \frac{1}{N-1} \left[\sum_{i=1}^N x_i^2 - \frac{1}{N} \left(\sum_{i=1}^N x_i \right)^2 \right];$$

$$S_x = \sqrt{S_x^2};$$

$$S_y^2 = \frac{1}{N-1} \left[\sum_{i=1}^N y_i^2 - \frac{1}{N} \left(\sum_{i=1}^N y_i \right)^2 \right];$$

$$S_y = \sqrt{S_y^2};$$

находят выборочный смешанный центральный момент второго порядка

$$m_{11} = \frac{1}{N-1} \sum_{i=1}^N (x_i - \bar{x})(y_i - \bar{y});$$

находят выборочный коэффициент корреляции

$$r = \frac{m_{1,1}}{S_x \cdot S_y}$$

и составляют корреляционное уравнение.

При ограниченном объеме испытаний линейность уравнения (1) проверяют графически, а так как каждому значению независимой случайной величины соответствует только одно значение зависимой величины, то в качестве оценки условной дисперсии случайной величины y используют дисперсию адекватности

$$S_{y/x}^2 = \frac{1}{N-2} \sum_{i=1}^N (y_i - \hat{y}_i)^2,$$

где \hat{y}_i — значение, рассчитанное по линейному уравнению.

Основная ошибка в определении \hat{y} составит

$$\delta_y = \sqrt{S_{y/x}^2}.$$

Расчет доверительных интервалов для линейного уравнения производят по формулам:

$$S_{\hat{y}/x}^2 = S_{y/x}^2 \left[\frac{1}{N} + \frac{(x - \bar{x})^2}{(N-1) S_x^2} \right];$$

$$\hat{y} - S_{\hat{y}/x} \cdot t_{\beta k} < a_y < \hat{y} + S_{\hat{y}/x} \cdot t_{\beta k},$$

где $t_{\beta k}$ — критерий Стьюдента, определяемый по табл. 4 справочного приложения 3 для доверительной вероятности β и числа степеней свободы

$$k = N - 2.$$

2. Метод регрессионного анализа применяют при обработке результатов испытаний в статистическом аспекте. Метод позволяет получить параметры уравнения кривой упрочнения с доверительными интервалами для различных уровней вероятности. При регрессионном анализе за независимую величину принимают $x = f_1(\epsilon_1)$, зависимой величиной является $y = f_2(\sigma_s)$.

Вид функции $x = f_1(\epsilon_1)$ выбирают из условия линейности зависимости $y = f(x)$. При регрессионном анализе имеются следующие допущения:

при каждом значении x величина $y = \sigma_s$ распределена нормально;

среднее значение $\bar{y} = \sigma_s$, соответствующее данному значению x , является линейной функцией x .

В этом случае уравнение теоретической линии регрессии имеет вид:

$$\eta = a + \beta (x - \bar{x}).$$

Зависимость дисперсии величины y от уровня деформации ϵ_i должна быть известна. Дисперсии величины y на заданных уровнях деформаций могут быть однородны.

Оценкой уравнения теоретической линии регрессии является уравнение эмпирической линии

$$\hat{y} = a + b(x - \bar{x}).$$

Порядок проведения регрессионного анализа состоит в следующем: по разд. 6 настоящего стандарта оцениваем параметры функций распределения напряжений течения σ_s , S_{σ_s} для заданных уровней деформаций;

по рекомендуемому приложению 10 проверяем однородность дисперсий величины $y = \sigma_s$ на заданных уровнях деформации. При независимости дисперсий величин $y = \sigma_s$ от уровня деформации в формулах (2—4, 5—9) принимаем $w_i = 1$;

методом наименьших квадратов оценивают параметры эмпирической линии регрессии.

$$\bar{x} = \frac{\sum_{i=1}^m w_i N_i x_i}{\sum_{i=1}^m w_i \cdot N_i}; \quad (2)$$

$$a = \bar{y} = \frac{\sum_{i=1}^m w_i N_i \cdot \bar{y}_i}{\sum_{i=1}^m w_i N_i}; \quad (3)$$

$$b = \frac{\sum_{i=1}^m w_i N_i (x_i - \bar{x}) \bar{y}_i}{\sum_{i=1}^m w_i N_i (x_i - \bar{x})^2}. \quad (4)$$

где $w_i \cdot N_i$ — «веса» точек;

m — число уровней деформаций;

N_i — число образцов, испытанных на заданном уровне деформации ($i = 1, 2, 3, \dots, m$);

$\bar{y}_i = (\bar{\sigma}_s)_i$ — среднее значение напряжения течения, соответствующее вероятности $P = 50\%$ (см. разд. 6).

Адекватность уравнения регрессии проверяют по F —критерию Фишера

$$F = \frac{S_{ад}^2}{S_{воспр}^2};$$

$$S_{ад}^2 = \frac{\sum_{i=1}^m w_i n_i (\bar{y}_i - \hat{y}_i)^2}{m-2}; \quad (5)$$

$$S_{воспр}^2 = \frac{\sum_{i=1}^m \sum_{j=1}^{N_i} w_i (y_{ij} - \bar{y}_j)^2}{\sum_{i=1}^m N_i - m}, \quad (6)$$

где

$S_{ад}^2$ — дисперсия адекватности;

$S_{воспр}^2$ — дисперсия воспроизводимости;

N_i — число образцов, испытанных на заданном уровне деформации;
 $y_{ij} = (\sigma_s)_{ij}$ — значение напряжения течения j -го образца, испытанного на i -ом уровне деформации;

\hat{y}_i — значение напряжения течения при i -ом значении деформации, рассчитанное по уравнению регрессии.

Если рассчитанное значение F -критерия не превышает указанного в табл. 6 справочного приложения 3 для уровня значимости α (обычно $\alpha=0,05$) и чисел степеней свободы $k_1 = \sum_{i=1}^m N_i - m$ и $k_2 = m - 2$, то регрессионное уравнение адекватно. При этом дисперсии объединяют в общую оценку

$$S^2 = \frac{\sum_{i=1}^m \sum_{j=1}^{N_i} w_i (y_{ij} - \bar{y}_i)^2 + \sum_{i=1}^m w_i N_i (\bar{y}_i - \hat{y}_i)^2}{(\sum_{i=1}^m N_i - m) + (m - 2)}. \quad (7)$$

Оценку дисперсий параметров уравнения эмпирической линии регрессии в величины \hat{y} проводят по формулам:

$$S_{a^2} = \frac{S^2}{\sum_{i=1}^m w_i N_i}; \quad (8)$$

$$S_b^2 = \frac{S^2}{\sum_{i=1}^m w_i N_i (x_i - \bar{x})^2}; \quad (9)$$

$$S_y^2 = S_a^2 + S_b^2 (x_1 - \bar{x})^2.$$

Доверительные интервалы для параметров уравнения теоретической линии регрессии и генерального среднего значения вычисляются по формулам:

$$\alpha - t_{\beta k} \cdot S_a < \alpha < \alpha + t_{\beta k} \cdot S_a;$$

$$b - t_{\beta k} \cdot S_b < b < b + t_{\beta k} \cdot S_b;$$

$$\hat{y} - t_{\beta k} \cdot S_y < \eta < \hat{y} + t_{\beta k} \cdot S_y,$$

где $t_{\beta k}$ — критерий Стьюдента, определяемый по табл. 4 справочного приложения 3 для доверительной вероятности β и числа степеней свободы

$$k = \sum_{i=1}^m N_i - 2.$$

Используя регрессионное уравнение и зависимость дисперсии величины y от уровня деформации, строят кривые упрочнения для различных вероятностей.

3. Оценка параметров степенного уравнения кривой упрочнения.

Для большинства металлов и их сплавов кривая упрочнения достаточно хорошо аппроксимируется степенным уравнением

$$\sigma_s = \sigma_{s1} \varepsilon^n;$$

$$\lg \sigma_s = \lg \sigma_{s1} + n \lg \varepsilon, \quad (10)$$

где $y = \lg \sigma_s$; $a = \lg \sigma_{s1}$; $b = n$; $x = \lg \varepsilon$
приводим уравнение (10) к виду

$$y = a + bx. \quad (11)$$

Параметры (a и b) уравнения (11) определяем по формулам:

$$a = \lg \sigma_{s1} = \frac{\sum_{j=1}^N (\lg \sigma_s)_j \sum_{j=1}^N \lg^2(\varepsilon_l)_j - \sum_{j=1}^N (\lg \sigma_s)_j \cdot (\lg \varepsilon_l)_j \sum_{j=1}^N \lg(\varepsilon_l)_j}{N \sum_{j=1}^N \lg^2(\varepsilon_l)_j - \left[\sum_{j=1}^N (\lg \varepsilon_l)_j \right]^2};$$

$$b_{=n} = \frac{N \sum_{j=1}^N (\lg \sigma_s)_j (\lg \varepsilon_l)_j - \sum_{j=1}^N (\lg \varepsilon_l)_j \sum_{j=1}^N (\lg \sigma_s)_j}{N \sum_{j=1}^N \lg^2(\varepsilon_l)_j - \left[\sum_{j=1}^N \lg \varepsilon_l)_j \right]^2}.$$

Эмпирический коэффициент корреляции определяем по формуле

$$r = \frac{N \sum_{j=1}^N (\lg \varepsilon_l)_j (\lg \sigma_s)_j - \sum_{j=1}^N (\lg \varepsilon_l)_j \sum_{j=1}^N (\lg \sigma_s)_j}{\sqrt{N \sum_{j=1}^N \lg^2(\varepsilon_l)_j - \left[\sum_{j=1}^N (\lg \varepsilon_l)_j \right]^2} \sqrt{N \sum_{j=1}^N \lg^2(\sigma_s)_j - \left[\sum_{j=1}^N (\lg \sigma_s)_j \right]^2}}.$$

Основную ошибку определяем по формуле

$$\delta = \frac{\sqrt{\sum_{j=1}^m [(\lg \sigma_s)_j - (\widehat{\lg \sigma_s})_j]^2}}{N-1},$$

где $(\widehat{\lg \sigma_s})_j$ — значение логарифма напряжения течения на j -ом режиме, рассчитанное по (11).

ПРИМЕР ОЦЕНКИ ПАРАМЕТРОВ ФУНКЦИИ РАСПРЕДЕЛЕНИЯ ПРЕДЕЛА ТЕКУЧЕСТИ ПРИ СЖАТИИ

1. Требования к испытательному оборудованию по разд. 3 настоящего стандарта.

Оборудование — испытательная машина фирмы «Инстрон».

2. Условия испытаний по разд. 5 настоящего стандарта.

При проведении испытаний образцы устанавливали в приспособление (см. рекомендуемое приложение 5). Твердость деформирующих плит составляла $Ra \leq 0,63$ мкм по ГОСТ 2789—73.

3. Отбор образцов по разд. 2 настоящего стандарта.

Образец — цилиндрический с гладкими торцами диаметром 10 мм, высотой 15 мм. Материал образца подшипниковая сталь марки ШХ15. Твердость образца 45 HRC₀. Шероховатость поверхности цилиндрической части образца $Ra \leq 0,63$ мкм по ГОСТ 2789—73.

4. Проведение испытаний по разд. 5 настоящего стандарта.

5. Оценка параметров функции распределения предела текучести при сжатии основана на нормальном законе распределения.

Вариационный ряд пределов текучести при сжатии и первичная статистическая обработка приведены в табл. 1. По п. 6.1.4 настоящего стандарта, используя данные табл. 1, определяем $\bar{\sigma}_T^c$ и $S\sigma_T^c$.

Таблица 1

i	P_j	U_{P_j}	$U_{P_j}^2$	$(\sigma_T^c)_j$ МПа	$(\sigma_T^c)_j \cdot U_{P_j}$
1	0,0341	—1,825	3,330	2636,4	—4811,5
2	0,0831	—1,385	1,918	2648,3	—3667,9
3	0,1322	—1,117	1,247	2654,8	—2965,4
4	0,1812	—0,9116	0,831	2656,5	—2421,7
5	0,2302	—0,7388	0,545	2658,9	—1964,4
6	0,2793	—0,5858	0,343	2662,0	—1559,4
7	0,3283	—0,4454	0,198	2662,5	—1185,9
8	0,3774	—0,3134	0,098	2669,9	—836,3
9	0,4264	—0,1866	0,034	2670,4	—498,3
10	0,4755	—0,06271	0,003	2670,8	—167,5
11	0,5245	0,06271	0,003	2673,8	167,7
12	0,5736	0,1866	0,034	2679,8	500,1
13	0,6226	0,3134	0,098	2684,6	841,3
14	0,6717	0,4454	0,198	2685,8	1196,2
15	0,7207	0,5858	0,343	2686,4	1573,7
16	0,7698	0,7388	0,545	2687,1	1985,2
17	0,8188	0,9116	0,831	2689,8	2452,0
18	0,8678	1,117	1,247	2695,4	3010,7
19	0,9169	1,385	1,918	2705,0	3746,4
20	0,9659	1,825	3,330	2712,1	4949,6
Σ		0,000	17,103	53490,3	344,3

$$\bar{\sigma}_T^c = \frac{\sum_{j=1}^N (\sigma_T^c)_j}{N} = \frac{53490,3}{20} = 2674,5 \text{ МПа};$$

$$S_{\sigma_T^c} = \frac{\sum_{j=1}^N U_{P_j} (\sigma_T^c)_j}{\sum_{j=1}^N U_{P_j}^2} = \frac{344,3}{17,103} = 20,1 \text{ МПа};$$

$$(\sigma_T^c)_{P_j} = 2674 + U_{P_j} \cdot 20,1.$$

Задавая доверительной вероятностью $\beta = 0,90$ по п. 6.1.6 настоящего стандарта, определяем доверительные интервалы для математического ожидания a , стандартного отклонения σ и дисперсии σ^2

$$2666,7 < a < 2682,3;$$

$$15,6 < \sigma < 26,9;$$

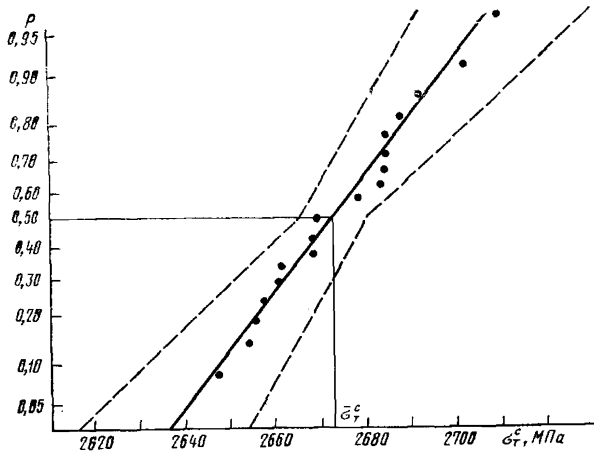
$$242,7 < \sigma^2 < 722,7.$$

По п. 6.1.7 настоящего стандарта определяем значения P_j и U_{P_j} для построения доверительных интервалов функции распределения предела текучести при сжатии. Полученные значения приведены в табл. 2.

Таблица 2

Номер точки	P_j	U_{P_j}	σ_T^c , МПа
1	84,10	1,00	2682,3
2	50,00	0,00	2666,7
3	15,90	-1,00	2639,8
4	84,10	1,00	2709,2
5	50,00	0,00	2682,3
6	15,90	-1,00	2666,7

График функции распределения предела текучести при сжатии приведен на чертеже.



ПРИЛОЖЕНИЕ 10
Рекомендуемое

**СТАТИСТИЧЕСКИЙ АНАЛИЗ РЕЗУЛЬТАТОВ
СРАВНИТЕЛЬНЫХ ИСПЫТАНИЙ**

- Для проведения статистического анализа необходимо:
 - по п. 6.1.3 настоящего стандарта построить вариационные ряды для сравниваемых партий и провести первичную статистическую обработку;
 - по п. 6.1.4 настоящего стандарта определить параметры эмпирических распределений для каждой сравниваемой партии;
 - по п. 6.1.5 настоящего стандарта выявить грубые ошибки при испытании отдельных образцов.
- Порядок проверки однородности дисперсий и равенства средних в сравниваемых партиях приведен в таблице (на примере характеристик предела текучести при сжатии).
- При проведении статистического анализа уровни значимости α принимают равными 0,05 и 0,10, уровни доверительной вероятности β —0,95, 0,90.

Гипотеза	Критерий проверки гипотезы
$a_1 = a_2$	$t = \frac{ (\bar{\sigma}_T^c)_1 - (\bar{\sigma}_T^c)_2 }{S \sqrt{\frac{1}{n_1} + \frac{1}{n_2}}};$ $S = \sqrt{\frac{(n_1 - 1)(S_{\sigma_T^c}^2)_1 + (n_2 - 1)(S_{\sigma_T^c}^2)_2}{n_1 + n_2 - 2}}$
$a_1 = a_2$	$t = \frac{ (\bar{\sigma}_T^c)_1 - (\bar{\sigma}_T^c)_2 }{\sqrt{\frac{(S_{\sigma_T^c}^2)_1}{n_1} + \frac{(S_{\sigma_T^c}^2)_2}{n_2}}}$
$\sigma_1^2 = \sigma_2^2$	$F = (S_{\sigma_T^c}^2)_1 / (S_{\sigma_T^c}^2)_2; (S_{\sigma_T^c}^2)_1 > S_{\sigma_T^c}^2_2;$ <p>$(S_{\sigma_T^c}^2)_1$ и $(S_{\sigma_T^c}^2)_2$ — п. 6.1.4 настоящего стандарта</p>
$\sigma_1^2 = \sigma_2^2 = \dots = \sigma_m^2$	$G = \frac{(S_{\sigma_T^c}^2)_{\max}}{\sum_{i=1}^m (S_{\sigma_T^c}^2)_i},$ <p>$(S_{\sigma_T^c}^2)_{\max}$ — наибольшая дисперсия</p>

Число степеней свободы	Гипотеза принимается, если удовлетворяется неравенство	Примечание
$R = n_1 + n_2 - 2$	$t < t_{\beta k}$ $t_{\beta k}$ — табл. 4 справочного приложения 3	Критерий применим при $\sigma_1^2 = \sigma_2^2$
$k = \frac{(n_1 - 1)(n_2 - 1)}{(n_1 - 1)(1 - g)^2 + (n_2 - 1)g}$ $g = \frac{\left(S^2_{\sigma_T} \right)_1 n_2}{\left(S^2_{\sigma_T} \right)_1 n_2 + \left(S^2_{\sigma_T} \right)_2 n_1}$	$t < t_{\beta k}$	Критерий применим при $\sigma_1^2 \neq \sigma_2^2$
$k_1 = n_1 - 1$ $k_2 = n_2 - 1$	$F < F_\alpha$ F_α — табл. 6 справочного приложения 3	Критерий Фишера применим при неодинаковом числе образцов (n_1 и n_2) в сравниваемых партиях
$k_1 = n - 1$ $k_2 = m$ m — число сравниваемых партий	$G < G_\alpha$ G_α — табл. 7 справочного приложения 3	Критерий Кохрена применим при одинаковом числе образцов (n) в сравниваемых партиях

Гипотеза	Критерий проверки гипотезы
$\sigma_1^2 = \sigma_2^2 = \dots = \sigma_m^2$	$\chi^2 = \frac{2,3026}{\eta} \left[\lg S^2 \left(\sum_{i=1}^m n_i - m \right) - \sum_{i=1}^m (n_i - 1) \lg (S_{\sigma_T}^2)_i \right];$ $\eta = 1 + \frac{1}{3(m-1)} \left(\sum_{i=1}^m \frac{1}{n_i - 1} - \frac{1}{\sum_{i=1}^m n_i - m} \right);$ $S^2 = \frac{\sum_{i=1}^m (n_i - 1) (S_{\sigma_T}^2)_i}{\sum_{i=1}^m n_i - m}$

Число степеней свободы	Гипотеза принимается, если удовлетворяется неравенство	Примечание
$k = m - 1$ n_i — число образцов в i -й партии	$\chi^2 < \chi_\alpha^2$ χ_α^2 табл. 8 справочного приложения 3	Критерий Бартлета применим при неодинаковом числе образцов в сравниваемых партиях

Редактор *В. М. Лысенкина*
Технический редактор *М. И. Максимова*
Корректор *А. В. Прокофьева*

Сдано в наб. 12.10.87 Подп. в печ. 18.12.87 3,5 усл. п. л. 3,625 усл. кр.-отг. 3,04 уч.-изд. л.
Тир. 4000 Цена 15 коп.

Ордена «Знак Почета» Издательство стандартов, 123840, Москва, ГСП, Новопресненский пер., 3
Тип. «Московский печатник», Москва, Лялин пер., 6. Зак. 1371