

**РЕЗЦЫ ТОКАРНЫЕ С МЕХАНИЧЕСКИМ КРЕПЛЕНИЕМ  
СМЕННЫХ ПЛАСТИН, ЗАКРЕПЛЯЕМЫХ  
КАЧАЮЩИМСЯ ШТИФТОМ****ГОСТ  
24996—81****Типы и основные размеры**

Turning tools with mechanical clamped changeable  
polyhedral plates fixed by swing pin.  
Types and basic dimensions

МКС 25.100.10

Постановлением Государственного комитета СССР по стандартам от 18 ноября 1981 г. № 4988 дата введения установлена

с 01.01.84

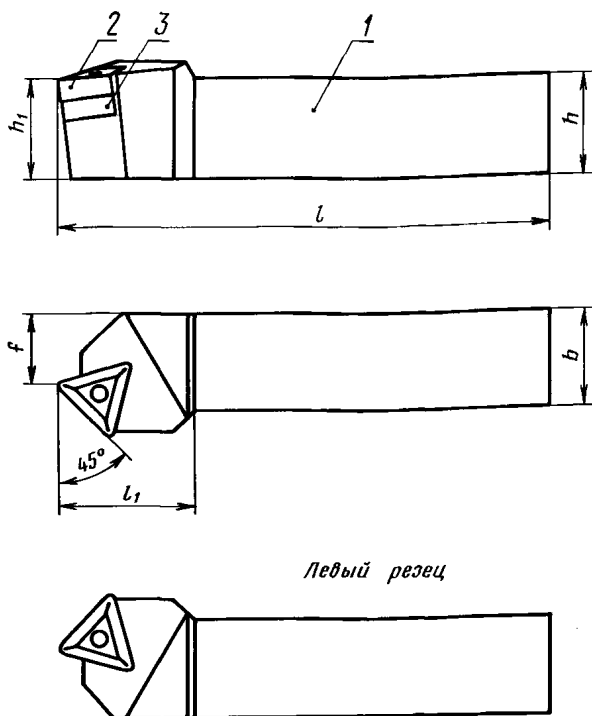
1. Настоящий стандарт распространяется на токарные резцы с механическим креплением сменных многогранных пластин, закрепляемых качающимся штифтом, предназначенные для работы на станках с числовым программным управлением и универсальных станках.

2. Резцы должны быть изготовлены следующих типов:

- 1 — с трехгранными пластинами отогнутые с углом  $\varphi = 45^\circ$ , правые и левые;
- 2 — то же, с углом  $\varphi = 60^\circ$ ;
- 3 — то же, с углом  $\varphi = 90^\circ$ ;
- 4 — с квадратными пластинами прямые с углом  $\varphi = 45^\circ$ ;
- 5 — с квадратными пластинами отогнутые с углом  $\varphi = 45^\circ$ , правые и левые;
- 6 — то же, с углом  $\varphi = 60^\circ$ ;
- 7 — с квадратными пластинами прямые с углом  $\varphi = 75^\circ$ , правые и левые;
- 8 — с ромбическими пластинами с углом  $80^\circ$  с тупым углом при вершине, прямые, с углом  $\varphi = 75^\circ$ , правые и левые;
- 9 — с ромбическими пластинами с углом  $80^\circ$  отогнутые с углом  $\varphi = 95^\circ$ , правые и левые;
- 10 — с ромбическими пластинами с углом  $55^\circ$  прямые с углом  $\varphi = 63^\circ$ , правые и левые;
- 11 — с ромбическими пластинами с углом  $55^\circ$  отогнутые с углом  $\varphi = 93^\circ$ , правые и левые;
- 12 — с круглыми пластинами прямые;
- 13 — с круглыми пластинами отогнутые, правые и левые.

3. Основные размеры резцов должны соответствовать указанным на черт. 1—13 и в табл. 1—13.

Тип 1



1 — державка; 2 — режущая пластина по ГОСТ 19046—80;  
3 — опорная пластина по ГОСТ 19073—80

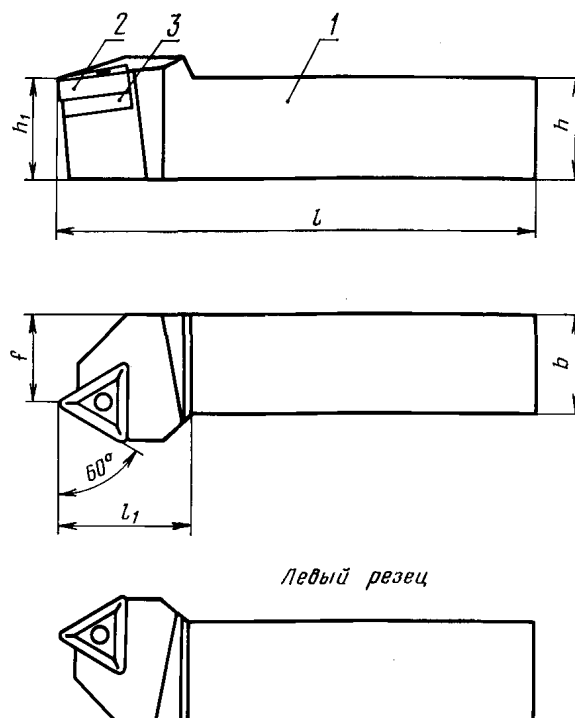
Черт. 1

Таблица 1

мм

Правые резцы		Левые резцы		Размер сечения резца $h \cdot b$	$h_1$	$f$	$l$	$l_1$ , не более	Поз. 2	Поз. 3
Обозначение	Применяемость	Обозначение	Применяемость						Режущая пластина по ГОСТ 19046—80	Опорная пластина по ГОСТ 19073—80
									Кол. 1	Кол. 1
Обозначение										
2102-1151		2102-1152		25 · 25	25	17	150	36	01114-220404	701-2204
2102-1153		2102-1154		32 · 25	32		170		01114-220408	
							01114-220412			
							01114-220416			

Тип 2



1 — державка; 2 — режущая пластина по ГОСТ 19046—80;  
3 — опорная пластина по ГОСТ 19073—80

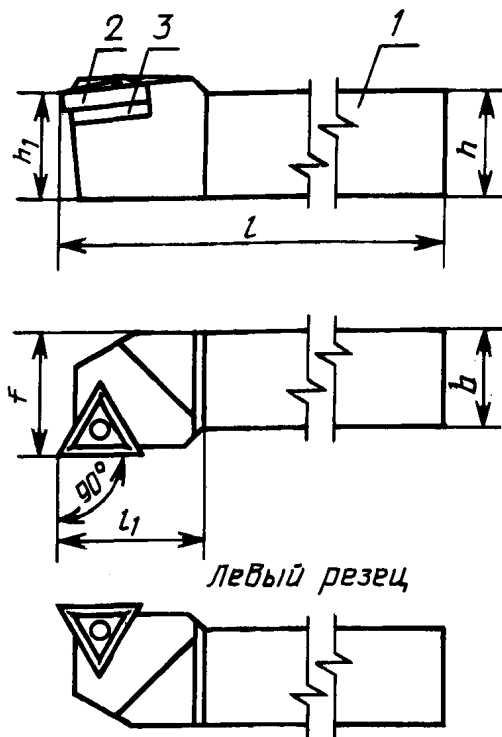
Черт. 2

Таблица 2

мм

Правые резцы		Левые резцы		Размер сечения резца $h \cdot b$	$h_1$	$f$	$l$	$l_1$ , не более	Поз. 2	Поз. 3
Обозначение	Применяемость	Обозначение	Применяемость						Режущая пластина по ГОСТ 19046—80 Кол. 1	Опорная пластина по ГОСТ 19073—80 Кол. 1
Обозначение										
2102-1155		2102-1156		16 · 16	16	13	100	32	01114-160304	701-1603
2102-1157		2102-1158		20 · 16	20				125	
2102-1161		2102-1162		20 · 20		17	150	01114-160312		
2102-1163		2102-1164		25 · 20	25			150	01114-160404	701-1604
2102-1165		2102-1166		25 · 25		22	170		01114-160408	
2102-1167		2102-1168		32 · 25	32			170	01114-160412	
									01114-220404	701-2204
							01114-220408			
							01114-220412			
							01114-220416			

Тип 3



1 — державка; 2 — режущая пластина по ГОСТ 19046—80; 3 — опорная пластина по ГОСТ 19073—80

Черт. 3

Таблица 3

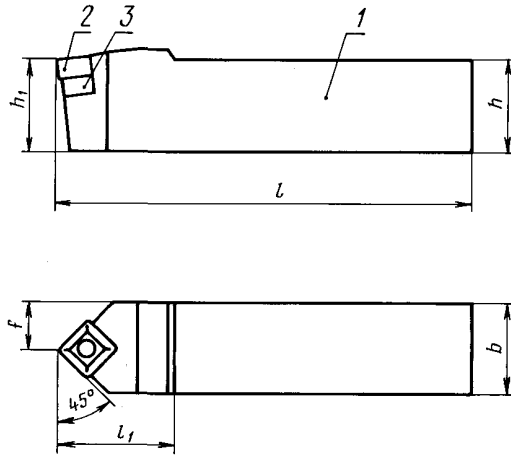
мм

Правые резцы		Левые резцы		Размер сечения резца $h \cdot b$	$h_1$	$f$	$l$	$l_1$ , не более	Поз. 2	Поз. 3
Обозначение	Применяемость	Обозначение	Применяемость						Режущая пластина по ГОСТ 19046—80 Кол. 1	Опорная пластина по ГОСТ 19073—80 Кол. 1
Обозначение										
2102-1171		2102-1172		16 · 16	16	20	100	32	01114-160304 01114-160308 01114-160312	701-1603
2102-1173		2102-1174		20 · 16	20					
2102-1175		2102-1176		20 · 20		25	150			
2102-1177		2102-1178		25 · 20						
2102-1181		2102-1182		25 · 25	25	32	150	36	01114-220404 01114-220408 01114-220412 01114-220416	701-2204
2102-1183		2102-1184		25 · 25						

мм

Правые резцы		Левые резцы		Размер сечения резца $h \cdot b$	$h_1$	$f$	$l$	$l_1$ , не более	Поз. 2	Поз. 3
Обозначение	Применяемость	Обозначение	Применяемость						Режушая пластина по ГОСТ 19046—80 Кол. 1	Опорная пластина по ГОСТ 19073—80 Кол. 1
									Обозначение	
2102-1185		2102-1186		32·25	32	32	170	32	01114-160404 01114-160408 01114-160412	701-1604
2102-1187		2102-1188							32·32	40
2102-1191		2102-1192		40·32	40	200	40	01114-220404 01114-220408 01114-220412 01114-220416		
2102-1193		2102-1194						40·40	50	200
2102-1195		2102-1196		40·40	50	200	40			
2102-1197		2102-1198						50·40	50	250
2102-1201		2102-1201								
2102-1202		2102-1203								

Тип 4



1 — державка; 2 — режущая пластина по ГОСТ 19052—80; 3 — опорная пластина по ГОСТ 19076—80

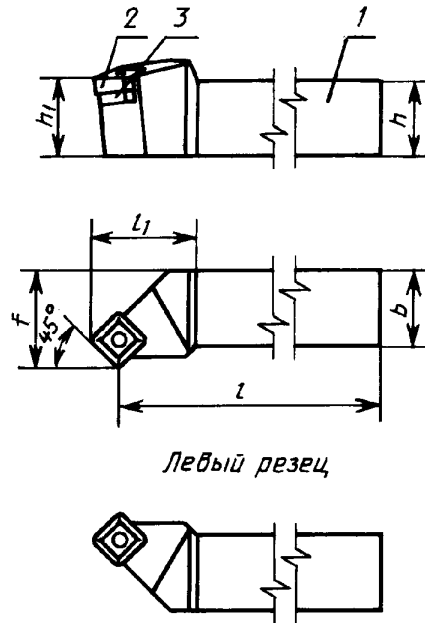
Черт. 4

Т а б л и ц а 4

мм

Обозначение	Применяемость	Размеры сечения реза $h \cdot b$	$h_1$	$f$	$l$	$l_1$ , не более	Поз. 2	Поз. 3
							Режущая пластина по ГОСТ 19052—80 Кол. 1	Опорная пластина по ГОСТ 19076—80 Кол. 1
							Обозначение	
2102-1204		16 · 16	16	8	100	32	03114-090304	721-0903
2102-1205		20 · 16	20		125		03114-090308	
2102-1206		20 · 20	25	10	150	36	03114-120404	721-1203
2102-1207		25 · 20					03114-120408	721-1204
2102-1208		25 · 25	32	12,5	170	36	03114-120412	721-1504
2102-1209		32 · 25					03114-150412	
2102-1211		32 · 32	40	16	200	45	03114-150416	721-1906
2102-1212		40 · 32					03114-190612	
2102-1213		40 · 40		20		50	03114-250716	721-2506
							03114-250724	

Тип 5



Левый резец

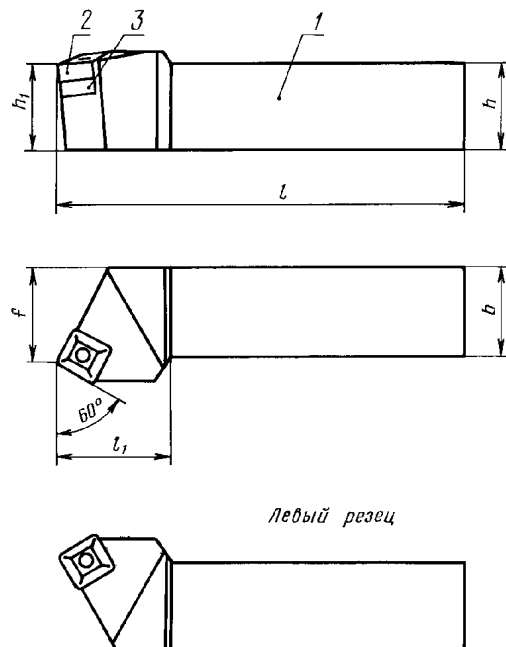
1 — державка; 2 — режущая пластина по ГОСТ 19052—80;  
3 — опорная пластина по ГОСТ 19076—80

Черт. 5

Таблица 5

мм										
Правые резцы		Левые резцы		Размер сечения резца $h \cdot b$	$h_1$	$f$	$l$	$l_1$ , не более	Поз. 2	Поз. 3
Обозначение	Применяемость	Обозначение	Применяемость						Режущая пластина по ГОСТ 19052—80 Кол. 1	Опорная пластина по ГОСТ 19076—80 Кол. 1
Обозначение										
2102-1215		2102-1216		16 · 16	16	20	100	32	03114-090304 03114-090308	721-0903
2102-1217		2102-1218		20 · 16						
2102-1221		2102-1222		20 · 20	20	125	36	03114-120404 03114-120408 03114-120412	721-1203	
2102-1223		2102-1224								
2102-1225		2102-1226		25 · 20	25	150	32	03114-090304 03114-090308	721-0903	
2102-1227		2102-1228								
2102-1231		2102-1232		25 · 25	32	170	36	03114-120404 03114-120408 03114-120412	721-1204	
2102-1233		2102-1234		32 · 25						
2102-1235		2102-1236		32 · 32	40	200	45	03114-190612 03114-190616 03114-190624	721-1904	
2102-1237		2102-1238		40 · 40	40					
2102-1241		2102-1242		50 · 40	50	250	50	03114-250716 03114-250724	721-2506	
2102-1243		2102-1244								

Тип 6



1 — державка; 2 — режущая пластина по ГОСТ 19052—80;  
3 — опорная пластина по ГОСТ 19076—80

Черт. 6

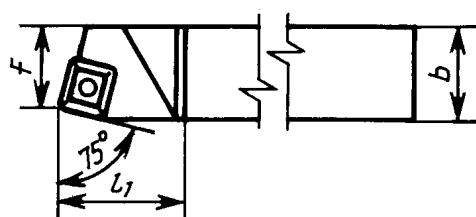
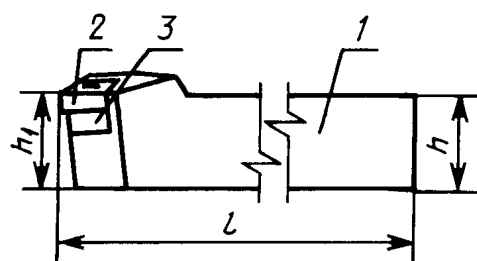
Таблица 6

мм

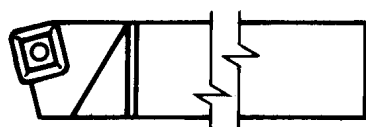
Правые резцы		Левые резцы		Размер сечения резца $h \cdot b$	$h_1$	$f$	$l$	$l_1$ , не более	Поз. 2	Поз. 3
Обозначение	Применяемость	Обозначение	Применяемость						Режущая пластина по ГОСТ 19052—80 Кол. 1	Опорная пластина по ГОСТ 19076—80 Кол. 1
Обозначение										
2102-1245		2102-1246		16 · 16	16	17	100	32	03114-090304 03114-090308	721-0903
2102-1247		2102-1248		20 · 16	20					
2102-1251		2102-1252		20 · 20		25	150	36	03114-120404 03114-120408 03114-120412	721-1203 721-1204
2102-1253		2102-1254		25 · 20	32					
2102-1255		2102-1256		25 · 20		40	200	45	03114-190612 03114-190616 03114-190624	721-1904
2102-1257		2102-1258		25 · 25	43					
2102-1261		2102-1262		32 · 25		50	250	50	03114-250716 03114-250724	721-2506
2102-1263		2102-1264		32 · 32	40					
2102-1265		2102-1266		40 · 32		40	200	45	03114-190612 03114-190616 03114-190624	721-1904
2102-1267		2102-1268		40 · 40	50					
2102-1271		2102-1272		40 · 40		50	250	50	03114-250716 03114-250724	721-2506
2102-1273		2102-1274		50 · 40	50					



Тип 7



Левый резец



1 — державка; 2 — режущая пластина по ГОСТ 19052—80;  
3 — опорная пластина по ГОСТ 19076—80

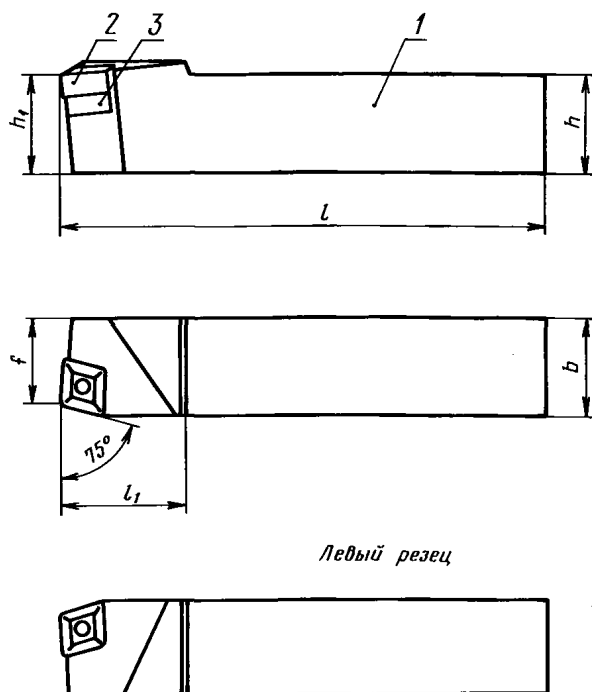
Черт. 7

Таблица 7

мм

Правые резцы		Левые резцы		Размер сечения резца $h \cdot b$	$h_1$	$f$	$l$	$l_1$ , не более	Поз. 2	Поз. 3
Обозначение	Применяемость	Обозначение	Применяемость						Режущая пластина по ГОСТ 19052—80 Кол. 1	Опорная пластина по ГОСТ 19076—80 Кол. 1
Обозначение										
2102-1275		2102-1276		16 · 16	16	13	100	32	03114-090304 03114-090308	721-0903
2102-1277		2102-1278		20 · 16	20		125			
2102-1281		2102-1282		20 · 20		25	17	36	03114-120404 03114-120408 03114-120412	721-1203
2102-1283		2102-1284			25 · 20			150		
2102-1285		2102-1286		25 · 25	32	22	36	03114-120404 03114-120408 03114-120412	721-1203	
2102-1287		2102-1288								32 · 25
2102-1291		2102-1292		32 · 25	40	27	45	03114-190612 03114-190616 03114-190624	721-1904	
2102-1293		2102-1294		32 · 32						200
2102-1295		2102-1296		40 · 32	50	35	50	03114-250716 03114-250724	721-2506	
2102-1297		2102-1298		40 · 40						250
2102-1301		2102-1302		40 · 40						
2102-1303		2102-1304		50 · 40						

Тип 8



Левый резец

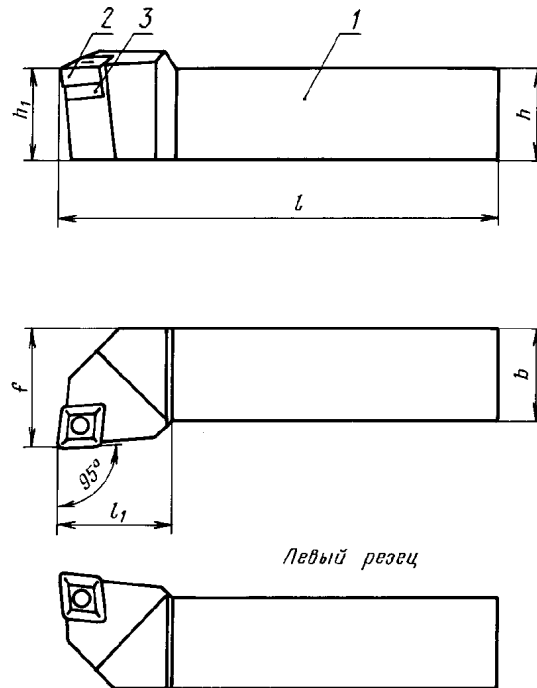
1 — державка; 2 — режущая пластина по ГОСТ 19059—80;  
3 — опорная пластина по ГОСТ 19078—80

Черт. 8

Таблица 8

мм										
Правые резцы		Левые резцы		Размер сечения резца $h \cdot b$	$h_1$	$f$	$l$	$l_1$ , не более	Поз. 2	Поз. 3
Обозначение	Применяемость	Обозначение	Применяемость						Режущая пластина по ГОСТ 19059—80 Кол. 1	Опорная пластина по ГОСТ 19078—80 Кол. 1
Обозначение										
2102-1305		2102-1306		25 · 25	25	22	105	36	05114-120404 05114-120408 05114-120412	731-1204
2102-1307		2102-1308		32 · 25	32		170			
2102-1311		2102-1312		32 · 32		40	27			
2102-1313		2102-1314		40 · 32	40			200	05114-160412 05114-160416	731-1604
2102-1315		2102-1316		40 · 40		50	35	250	45	05114-190608 05114-190612 05114-190616 05114-190624
2102-1317		2102-1318		50 · 40						

Тип 9



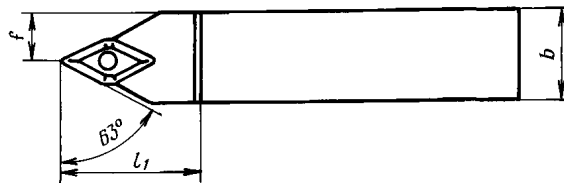
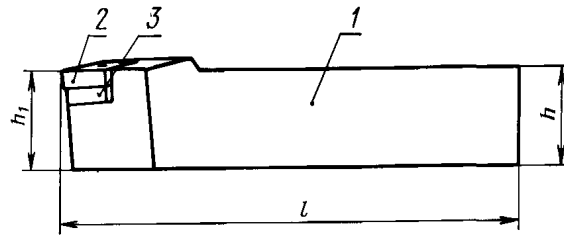
1 — державка; 2 — режущая пластина по ГОСТ 19059—80;  
3 — опорная пластина по ГОСТ 19078—80

Черт. 9

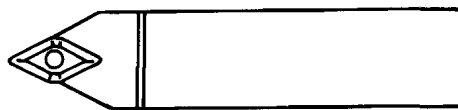
Таблица 9

мм										
Правые резцы		Левые резцы		Размер сечения резца $h \cdot b$	$h_1$	$f$	$l$	$l_1$ , не более	Поз. 2	Поз. 3
Обозначение	Применяемость	Обозначение	Применяемость						Режущая пластина по ГОСТ 19059—80 Кол. 1	Опорная пластина по ГОСТ 19078—80 Кол. 1
Обозначение										
2102-1321		2102-1322		16·16	16	20	100	36	05114-120404 05114-120408 05114-120412	731-1203
2102-1323		2102-1324		20·16	20					
2102-1325		2102-1326		20·20						
2102-1327		2102-1328		25·20	25	150	731-1204			
2102-1331		2102-1332		25·25						
2102-1333		2102-1334		25·25	32	170	05114-160412 05114-160416		731-1604	
2102-1335		2102-1336		32·25						
2102-1337		2102-1338		32·25	40	200	05114-120404 05114-120408 05114-120412		731-1204	
2102-1341		2102-1342		32·32						
2102-1343		2102-1344		40·32	40	250	05114-190608 05114-190612 05114-190616 05114-190624		731-1904	
2102-1345		2102-1346		40·40						
2102-1347		2102-1348		50·40	50					

Тип 10



Левый резец



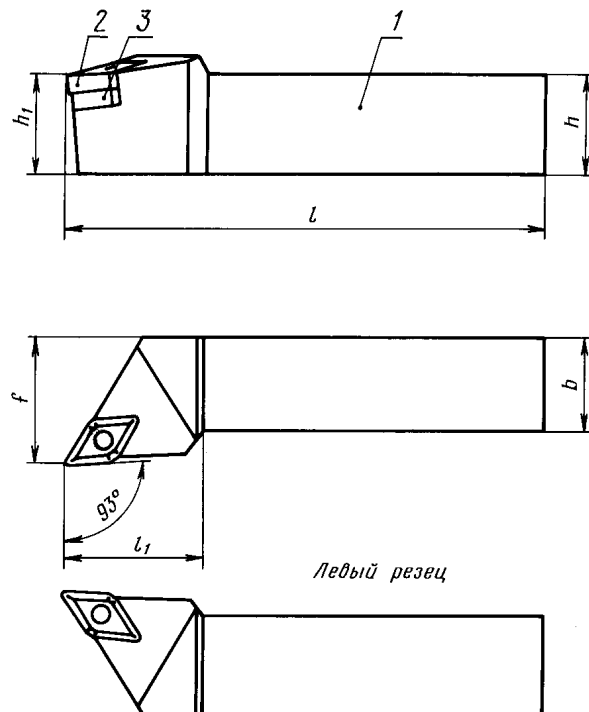
1 — державка; 2 — режущая пластина по ГОСТ 24256—80;  
3 — опорная пластина по ГОСТ 24254—80

Черт. 10

Таблица 10

мм										
Правые резцы		Левые резцы		Размер сечения резца $h \cdot b$	$h_1$	$f$	$l$	$l_1$ , не более	Поз. 2	Поз. 3
Обозначение	Применяемость	Обозначение	Применяемость						Режущая пластина по ГОСТ 24256—80 Кол. 1	Опорная пластина по ГОСТ 24254—80 Кол. 1
Обозначение										
2102-1351		2102-1352		20 · 20	20	10	125	40	13124-150408 13124-150412	781-1503
2102-1353		2102-1354		25 · 20	25		150			
2102-1355		2102-1356		25 · 25		32	12,5			
2102-1357		2102-1358		32 · 25	170					
2102-1361		2102-1362		32 · 32	40	16	200	50	13124-190608 13124-190612 13124-190616	781-1904
2102-1363		2102-1364		40 · 32						

Тип 11



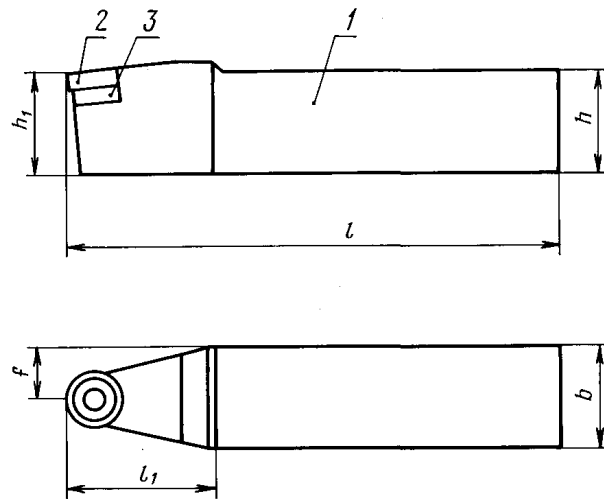
1 — державка; 2 — режущая пластина по ГОСТ 24256—80;  
3 — опорная пластина по ГОСТ 24254—80

Черт. 11

Таблица 11

мм										
Правые резцы		Левые резцы		Размер сечения резца $h \cdot b$	$h_1$	$f$	$l$	$l_1$ , не более	Поз. 2	Поз. 3
Обозначение	Применяемость	Обозначение	Применяемость						Режущая пластина по ГОСТ 24256—80 Кол. 1	Опорная пластина по ГОСТ 24254—80 Кол. 1
Обозначение										
2102-1365		2102-1366		20·20	20		125	40	13124-150408 13124-150412	781-1503
2102-1367		2102-1368		25·20	25	150				
2102-1371		2102-1372		25·25						
2102-1373		2102-1374		32·25	32	170				
2102-1375		2102-1376		32·32	32	40	200	50	13124-190608 13124-190612 13124-190616	781-1904
2102-1377		2102-1378		40·32	40					
2102-1381		2102-1382		50·40	50					

Тип 12



1 — державка; 2 — режущая пластина по ГОСТ 19071—80;  
3 — опорная пластина по ГОСТ 19083—80

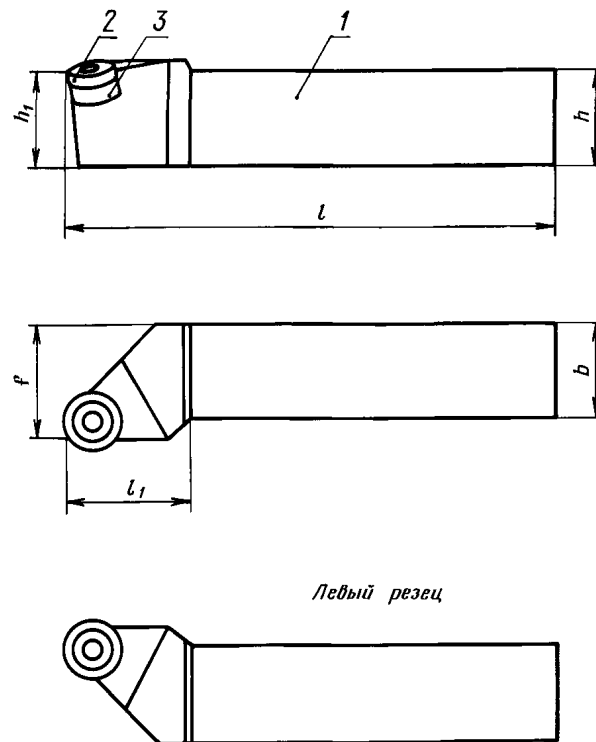
Черт. 12

Таблица 12

мм

Обозначение	Применяемость	Размер сечения резца $h \cdot b$	$h_1$	$f$	$l$	$l_1$ , не более	Поз. 2 Режущая пластина по ГОСТ 19071—80 Кол. 1	Поз. 3 Опорная пластина по ГОСТ 19083—80 Кол. 1
							Обозначение	
2102-1383		20 · 20	20	10	125	32	12114-090300	771-0903
2102-1384		25 · 20	25		150			
2102-1385		25 · 25		32	12,5	170	36	12114-120400
2102-1386		32 · 25	40					16
2102-1387		32 · 32		50	20	250	50	
2102-1388		40 · 32	50					20
2102-1389		40 · 40		50	20	250	50	
2102-1391		50 · 40	50					20

Т и п 13



1 — державка; 2 — режущая пластина по ГОСТ 19071—80;  
3 — опорная пластина по ГОСТ 19083—80

Черт. 13

Т а б л и ц а 13

мм

Правые резцы		Левые резцы		Размер сечения резца $h \cdot b$	$h_1$	$f$	$l$	$l_1$ , не более	Поз. 2	Поз. 3
Обозначение	Применяемость	Обозначение	Применяемость						Режущая пластина по ГОСТ 19071—80 Кол. 1	Опорная пластина по ГОСТ 19083—80 Кол. 1
Обозначение										
2102-1401		2102-1402		20·20	20	25	125	32	12114-090300	771-0903
2102-1403		2102-1404		25·20	25		150			
2102-1405		2102-1406		25·25		32	170	36	12114-120400	771-1203
2102-1407		2102-1408		32·25	32				45	12114-150400
2102-1411		2102-1412		32·32		40	200	45		12114-190600
2102-1413		2102-1414		40·32	40				250	50
2102-1415		2102-1416		40·40		50	250	50		
2102-1417		2102-1418		50·40	50				250	50

Пример условного обозначения правого резца типа 13, размером сечения  $h \cdot b = 25 \cdot 25$  мм, длиной  $l = 150$  мм, оснащенного твердосплавной трехгранной пластиной 12411-1204000:

Резец 2102-1405 ГОСТ 24996—81