



**ГОСУДАРСТВЕННЫЕ СТАНДАРТЫ
СОЮЗА ССР**

**ГОЛОВКИ ЗУБОРЕЗНЫЕ
ДЛЯ ПРЯМОЗУБЫХ
КОНИЧЕСКИХ КОЛЕС**

ГОСТ 24904-81—ГОСТ 24906-81

Издание официальное

Е

Цена 10 коп

**ГОСУДАРСТВЕННЫЙ КОМИТЕТ СССР ПО СТАНДАРТАМ
Москва**

РАЗРАБОТАНЫ Министерством станкостроительной и инструментальной промышленности

ИСПОЛНИТЕЛИ

Б. Н. Балашов, Н. Е. Комова

ВНЕСЕНЫ Министерством станкостроительной и инструментальной промышленности

Зам. министра А. Е. Прокопович

УТВЕРЖДЕНЫ И ВВЕДЕНЫ В ДЕЙСТВИЕ Постановлением Государственного комитета СССР по стандартам от 12 августа 1981 г. № 3812

**ГОЛОВКИ ЗУБОРЕЗНЫЕ ДЛЯ ПРЯМОЗУБЫХ
КОНИЧЕСКИХ КОЛЕС****Конструкция и размеры**Straight bevel gear cutters.
Design and dimensions**ГОСТ
24904—81**

ОКП 39 2461

**Постановлением Государственного комитета СССР по стандартам от 12 августа
1981 г. № 3812 срок введения установлен****с 01.01. 1983 г.****Несоблюдение стандарта преследуется по закону**

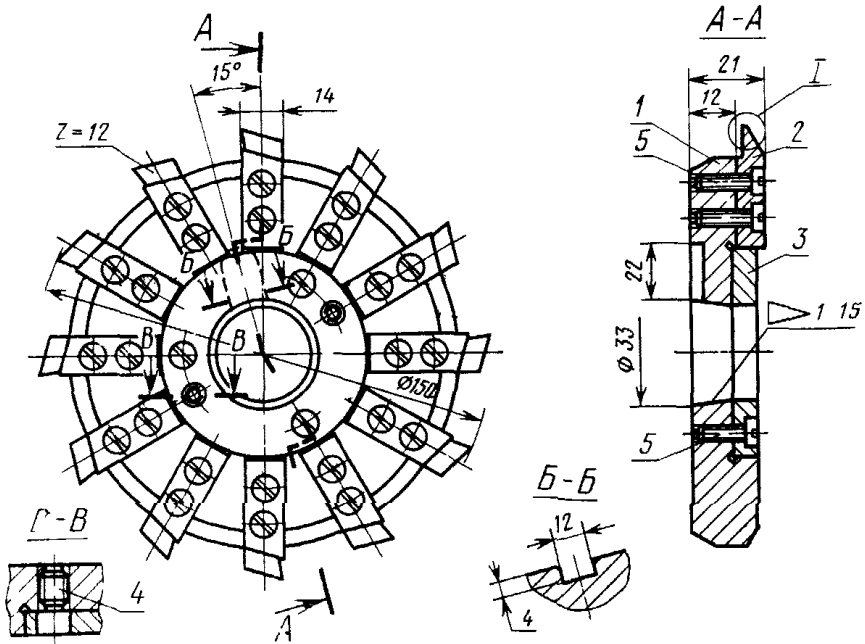
1. Настоящий стандарт распространяется на зуборезные головки диаметрами 150, 278 и 450 мм для прямозубых конических колес с исходным контуром по ГОСТ 9587—81 и ГОСТ 13754—81 модулями от 0,5 до 12 мм, изготавливаемые для нужд народного хозяйства и на экспорт.

2. Основные размеры головок должны соответствовать указанным на черт. 1—3 и в табл. 1—3.

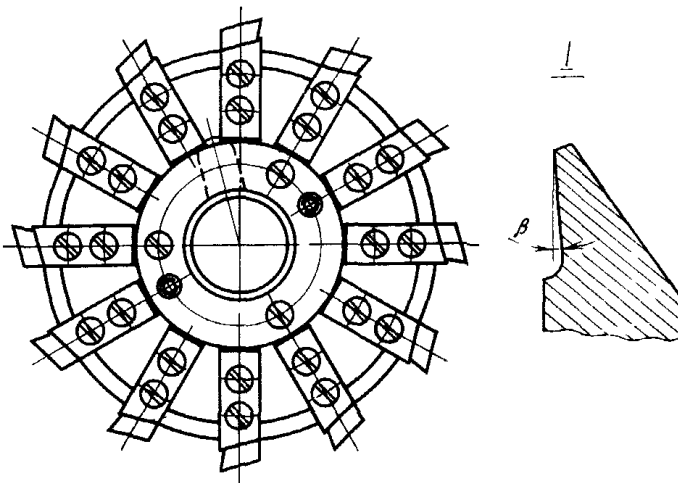
Изданке официальное**Перепечатка воспрещена**★
Е

© Издательство стандартов, 1981

Головка диаметром 150 мм
Праворежущая головка



Леворежущая головка



1—корпус (кол. 2); 2—резец (кол.: правых—12; левых—12) ГОСТ 24905—81;
3—кольцо (кол. 2); 4—винт М8×12 109.40Х (кол. 4) ГОСТ 8878—76; 5—винт
М6×16 109.40Х (кол. 54) ГОСТ 1491—80

Черт. 1

Таблица 1

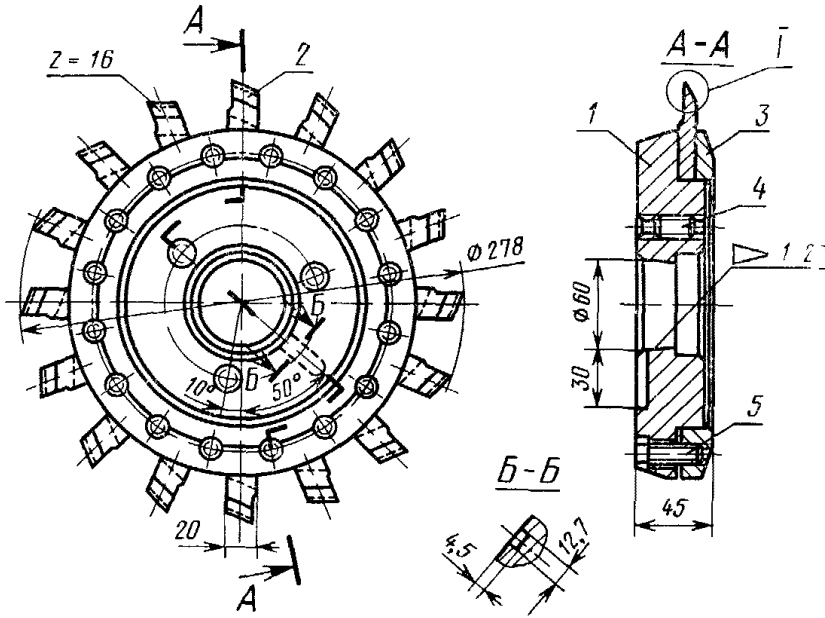
Обозначение комплекта головок	Применяемость	Модули t_e , мм	Поз. 2. Резец ГОСТ 24905—81		β
			Правый	Левый	
2553-0001		0,500; 0,550	2550-0151	2550-0152	0°
2553-0002		0,600; 0,700	2550-0153	2550-0154	
2553-0003		0,800; 0,900	2550-0155	2550-0156	
2553-0004		1,000; 1,125	2550-0157	2550-0158	0°
2553-0005			2550-0159	2550-0162	5°
2553-0006		1,250; 1,375	2550-0163	2550-0164	0°
2553-0007			2550-0165	2550-0166	5°
2553-0008		1,500; 1,750	2550-0167	2550-0168	0°
2553-0009			2550-0169	2550-0172	5°
2553-0011			2550-0173	2550-0174	0°
2553-0012		2,000; 2,250	2550-0175	2550-0176	1°30'
2553-0013			2550-0177	2550-0178	3°
2553-0014		2,500; 2,750	2550-0179	2550-0182	0°
2553-0015			2550-0183	2550-0184	1°30'
2553-0016			2550-0185	2550-0186	3°
2553-0017		3,000	2550-0187	2550-0188	0°
2553-0018			2550-0189	2550-0192	1°30'
2553-0019			2550-0193	2550-0194	3°

Примечание. Допускается в поз. 5 применять винты с крестообразными шлицами по ГОСТ 17475—80.

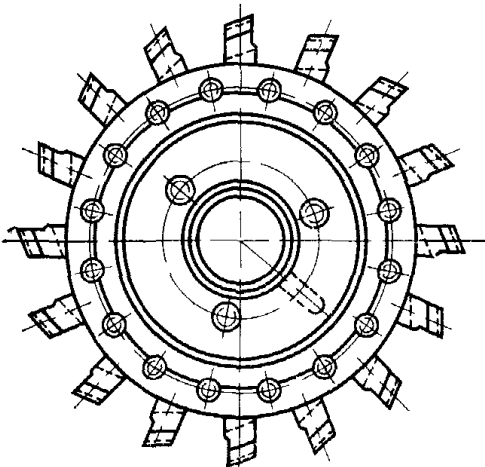
Пример условного обозначения комплекта головок для модулей $t_e = 1,500—1,750$ мм с углом поднутрения $\beta = 5^\circ$:

Комплект головок 2553-0009 ГОСТ 24904—81

Головка диаметром 278 мм
Праворежущая головка



Леворежущая головка



1—корпус (кол. 2); 2—резец (кол.: правых—16; левых—16); 3—диск (кол. 2); 4—винт М16×25 109.40Х (кол. 6) ГОСТ 8878—75; 5—винт М8×22 109.40Х (кол. 32) ГОСТ 7808—70

Черт. 2

Таблица 2

Обозначение комплекта головок	Применяемость	Модули m_e , мм	Поз. 2. Резец ГОСТ 24905—81		β
			Правый	Левый	
2553-0051		1,50; 1,75	2550-0201	2550-0202	0°
2553-0052			2550-0203	2550-0204	3°
2553-0053			2550-0205	2550-0206	5°
2553-0054		2,00; 2,25	2550-0207	2550-0208	0°
2553-0055			2550-0209	2550-0212	3°
2553-0056			2550-0211	2550-0214	5°
2553-0057		2,50; 2,75	2550-0213	2550-0216	0°
2553-0058			2550-0215	2550-0218	3°
2553-0059			2550-0217	2550-0222	5°
2553-0061		3,00; 3,25	2550-0223	2550-0224	0°
2553-0062			2550-0225	2550-0226	3°
2553-0063			2550-0227	2550-0228	5°
2553-0064		3,50; 3,75	2550-0229	2550-0232	0°
2553-0065			2550-0233	2550-0234	3°
2553-0066			2550-0235	2550-0236	5°
2553-0067		4,00	2550-0237	2550-0238	0°
2553-0068			2550-0239	2550-0242	3°
2553-0069			2550-0243	2550-0244	5°
2553-0071		4,25; 4,50	2550-0245	2550-0246	0°
2553-0072			2550-0247	2550-0248	3°
2553-0073			2550-0249	2550-0252	5°
2553-0074		5,00	2550-0253	2550-0254	0°
2553-0075			2550-0255	2550-0256	3°
2553-0076			2550-0257	2550-0258	5°
2553-0077		5,50	2550-0259	2550-0262	0°
2553-0078			2550-0263	2550-0264	1°30'
2553-0079			2550-0265	2550-0266	3°
2553-0081		6,00	2550-0267	2550-0268	0°

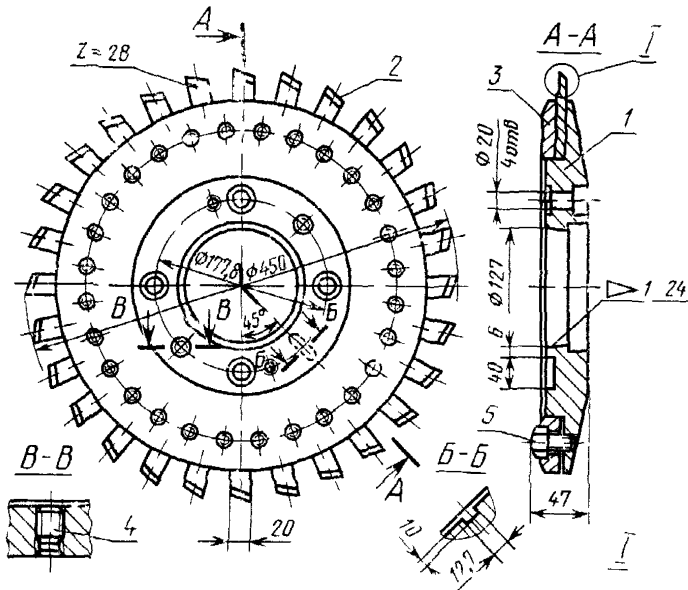
Обозначение комплекта головок	Применяемость	Модули m_e , мм	Поз. 2. Резец ГОСТ 24905—81		β
			Правый	Левый	
2553-0082		6,00	2550-0269	2550-0272	1°30'
2553-0083			2550-0273	2550-0274	3°
2553-0084		6,50	2550-0275	2550-0276	0°
2553-0085			2550-0277	2550-0278	1°30'
2553-0086			2550-0279	2550-0282	3°
2553-0087		7,00	2550-0283	2550-0284	0°
2553-0088			2550-0285	2550-0286	1°30'
2553-0089			2550-0287	2550-0288	3°
2553-0091		8,00	2550-0289	2550-0292	0°
2553-0092			2550-0293	2550-0294	1°30'
2553-0093			2550-0295	2550-0296	3°

Пример условного обозначения комплекта головок диаметром 278 мм для модулей $m_e = 4,25; 4,50$ мм с углом поднутрения $\beta \approx 3^\circ$:

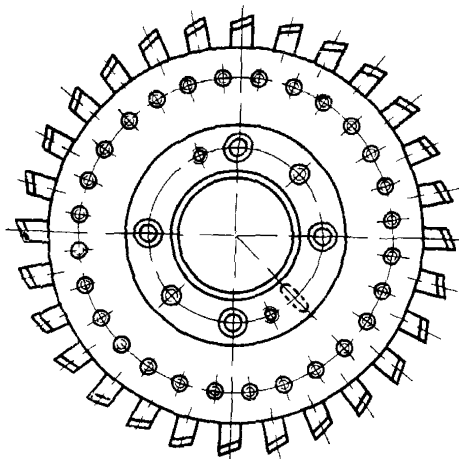
Комплект головок 2553-0072 ГОСТ 24904—81

Головка диаметром 450 мм

Праворежущая головка



Леворежущая головка



- 1—корпус (кол. 2); 2—резец (кол.: правых—28; левых—28); 3—
диск (кол. 2); 4—винт М16×25 109.40Х (кол. 4) ГОСТ 8878—75;
5—винт М10×22 109.40Х (кол. 56) ГОСТ 7808—70

Черт. 3

Таблица 3

Обозначение комплекта головок	Применяемость	Модули m_e , мм	Поз. 2. Резец ГОСТ 24905—81		β
			Правый	Левый	
2553-0101		3,00; 3,25	2550-0301	2550-0302	0°
2553-0102			2550-0303	2550-0304	3°
2553-0103			2550-0305	2550-0306	5°
2553-0104		3,50; 3,75	2550-0307	2550-0308	0°
2553-0105			2550-0309	2550-0312	3°
2553-0106			2550-0313	2550-0314	5°
2553-0107		4,00	2550-0315	2550-0316	0°
2553-0108			2550-0317	2550-0318	3°
2553-0109			2550-0319	2550-0322	5°
2553-0111		4,25; 4,50	2550-0323	2550-0324	0°
2553-0112			2550-0325	2550-0326	3°
2553-0113			2550-0327	2550-0328	5°
2553-0114		5,00	2550-0329	2550-0332	0°
2553-0115			2550-0333	2550-0334	3°
2553-0116			2550-0335	2550-0336	5°
2553-0117		5,50	2550-0337	2550-0338	0°
2553-0118			2550-0339	2550-0342	1°30'
2553-0119			2550-0343	2550-0344	3°
2553-0121		6,00	2550-0345	2550-0346	0°
2553-0122			2550-0347	2550-0348	1°30'
2553-0123			2550-0349	2550-0352	3°
2553-0124		6,50	2550-0353	2550-0354	0°
2553-0125			2550-0355	2550-0356	1°30'
2553-0126			2550-0357	2550-0358	3°
2553-0127		7,00	2550-0359	2550-0362	0°
2553-0128			2550-0363	2550-0364	1°30'
2553-0129			2550-0365	2550-0366	3°
2553-0131		8,00	2550-0367	2550-0368	0°

Продолжение табл. 3

Обозначение комплекта головок	Применяемость	Модули m_e , мм	Поз. 2. Резец ГОСТ 24905—81		β
			Правый	Левый	
2553-0132		8,00	2550-0369	2550-0372	1°30'
2553-0133			2550-0373	2550-0374	3°
2553-0134		9,00	2550-0375	2550-0376	0°
2553-0135			2550-0377	2550-0378	1°30'
2553-0136		10,00	2550-0379	2550-0382	0°
2553-0137			2550-0383	2550-0384	1°30'
2553-0138		11,00	2550-0385	2550-0386	0°
2553-0139			2550-0387	2550-0388	1°30'
2553-0141		12,00	2550-0389	2550-0392	0°
2553-0142			2550-0393	2550-0394	1°30'

Пример условного обозначения комплекта головок диаметром 450 мм для модулей $m_e = 4,25; 4,50$ мм с углом поднутрения $\beta = 3^\circ$:

Комплект головок 2553-0112 ГОСТ 24904—81

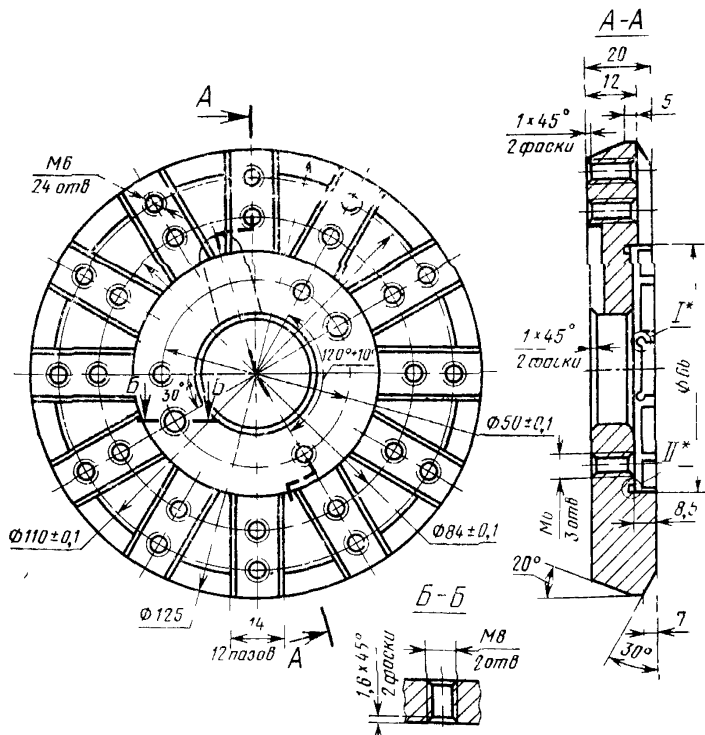
Примечание. Угол поднутрения $\beta = 0^\circ$ в обозначении комплекта головок не указывается.

3. Комплект головок состоит из леворежущей и праворежущей головок.
4. Технические требования — по ГОСТ 24906—81.
5. Конструкция и размеры деталей зуборезных головок указаны в рекомендуемом приложении.

КОНСТРУКЦИЯ И РАЗМЕРЫ ДЕТАЛЕЙ ЗУБРЕЗНЫХ ГОЛОВОК

1. Конструкция и размеры деталей головок диаметром 150 мм должны соответствовать указанным на черт. 1—2

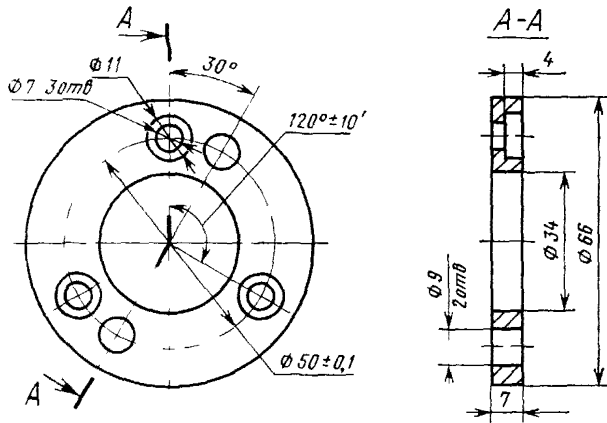
Корпус (поз. 1)



• Размеры канавок I и II по ГОСТ 8820—69

Черт. 1

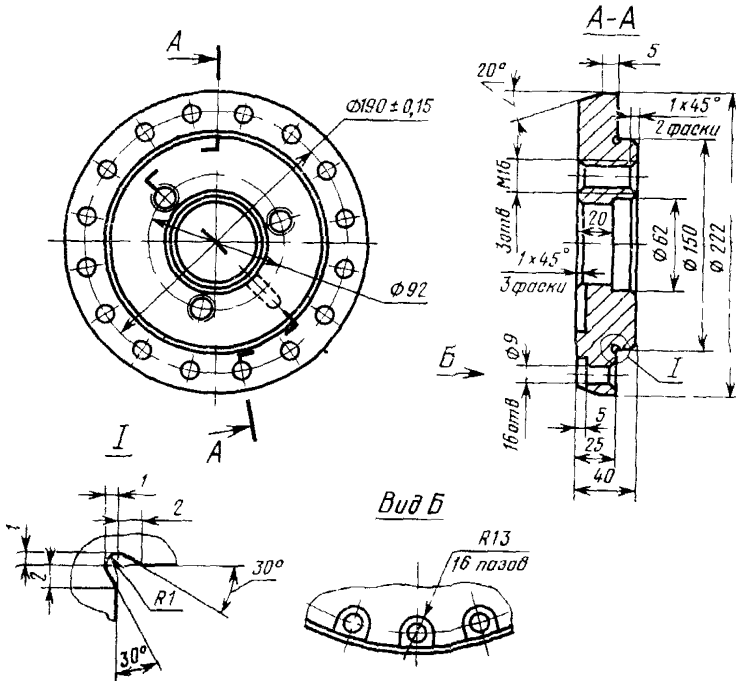
Кольцо (поз. 3)



Черт. 2

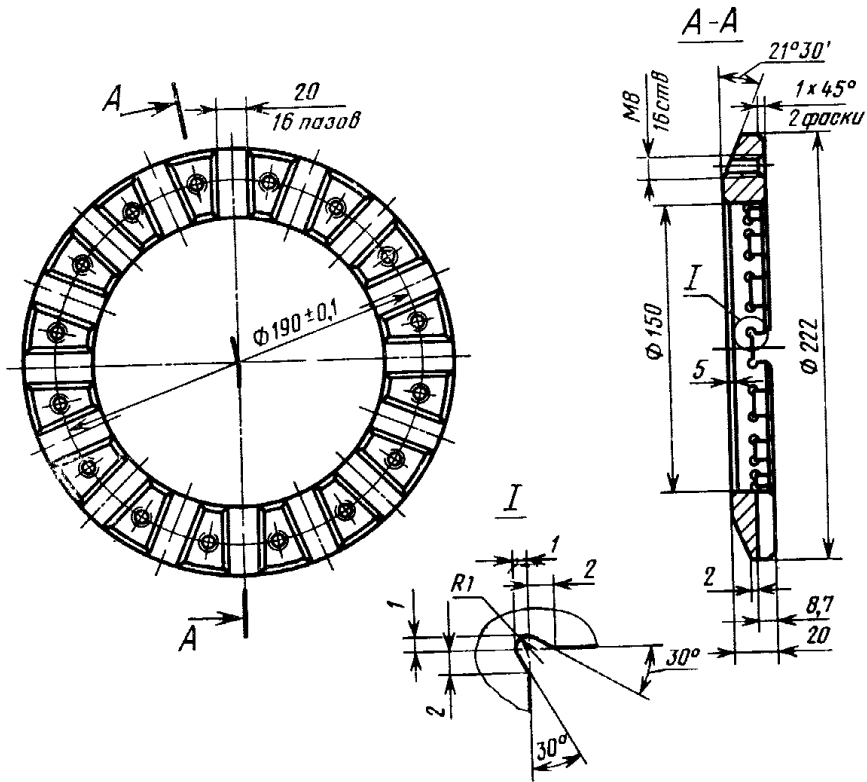
2. Конструкция и размеры деталей головок диаметром 278 мм должны соответствовать указанным на черт. 3—4.

Корпус (поз. 1)



Черт. 3

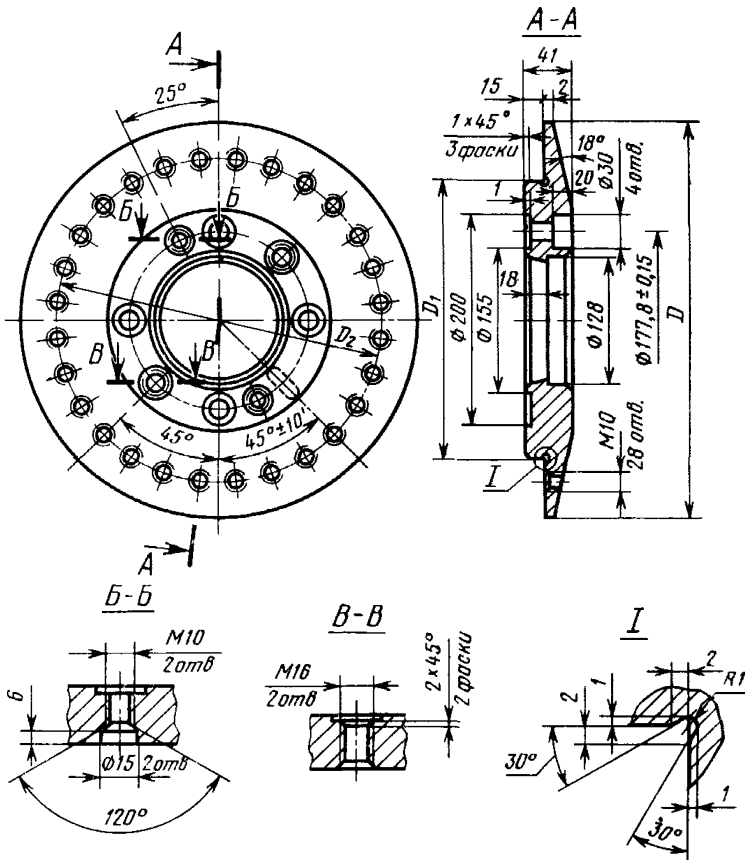
Диск (поз. 3)



Черт. 4

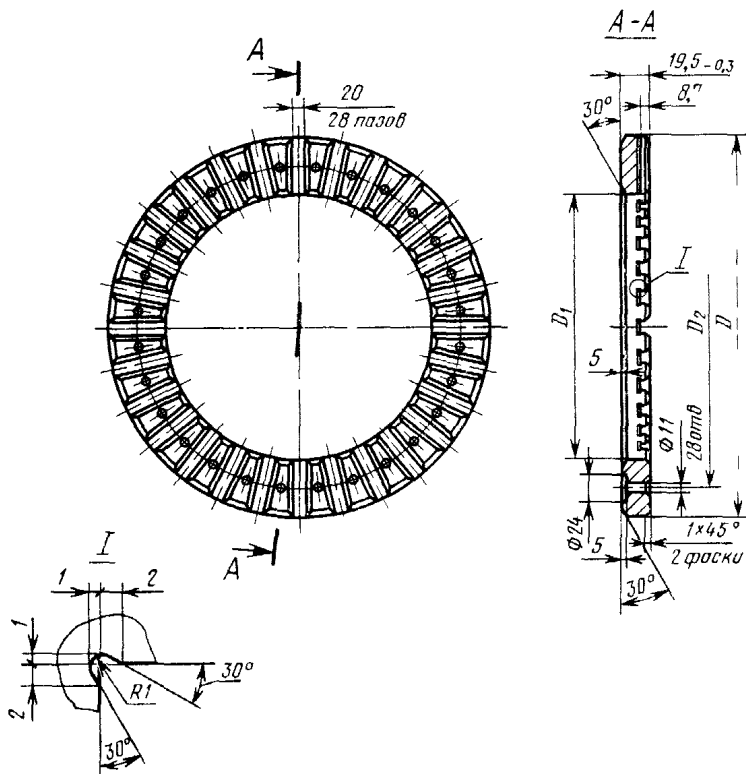
3. Конструкция и размеры деталей головок диаметром 450 мм должны соответствовать указанным на черт. 5—6 и в таблице.

Корпус (поз. 1)



Черт. 5

Диск (поз. 3)



Черт. 6

мм

Модули m_e	D	D_1	D_2 (пред. откл. $\pm 0,1$)
От 3 до 8	385	322	354
Св. 8 до 12	375	280	335

Изменение № 1 ГОСТ 24904—81 Головки зуборезные для прямозубых конических колес. Конструкция и размеры

Утверждено и введено в действие Постановлением Государственного комитета СССР по стандартам от 12.03.87 № 722

Дата введения 01.09.87

Пункт 2. Чертеж 1. Подрисуночная подпись. Заменить слова: «4—винт М8×12 109.40Х (кол. 4) ГОСТ 8878—75» на «4—винт В.М8—8g×12.33 Н (кол. 4) ГОСТ 11074—84»; «5—винт М6×16 109.40Х (кол. 54) ГОСТ 1491—80» на «5—винт А.М6—6g×16.48 (кол. 54) ГОСТ 1491—80»;

таблица 1. Пример условного обозначения. Заменить значения: « $m_e=1,500—1,750$ мм» на « $m_e=1,500$ и $1,750$ мм»;

чертеж 2. Праворежущая головка. Заменить значение: $z=16$ на $z=18$;

подрисуночную подпись изложить в новой редакции: «1—корпус (кол. 2); 2—резец (кол.: правых—18, левых—18); 3—диск (кол. 2); 4—винт В.М16—8g×25.33Н (кол. 6) ГОСТ 8878—84; 5—болт А.М8—6g×35.45Н (кол. 36) ГОСТ 7808—70»;

чертеж 3. Подрисуночная подпись. Заменить слова: «4—винт М16×25 109.40Х (кол. 4) ГОСТ 8878—75» на «4—винт В.М16—8g×25.33Н (кол. 4) ГОСТ 8878—84»; «5—винт М10×22 109.40Х (кол. 56) ГОСТ 7808—72» на «5—винт А.М10—6g×25.45Н (кол. 56) ГОСТ 7808—70»;

таблица 3. Примечание исключить.

(Продолжение см. с. 116)

(Продолжение изменения к ГОСТ 24904—81)

Приложение Пункт 2 Чертеж 3. Сечение А—А. Заменить значение: 16 отв.
на 18 отв.;

вид Б Заменить значение: «16 пазов» на «18 пазов»;

чертеж 3 дополнить примечанием: «Примечание. Допускается заменить
18 пазов радиусом 13 мм проточкой по торцу корпуса от наружного диаметра
до диаметра 160 мм, глубиной 5 мм»;

чертеж 4. Заменить значение: «16 пазов на 18 пазов»;

сечение А—А. Заменить значение: 16 отв. на 18 отв

(ИУС № 6 1987 г)