



ГОСУДАРСТВЕННЫЙ СТАНДАРТ
СОЮЗА ССР

**ХВОСТОВИКИ ДЕРЖАВОК
ЦИЛИНДРИЧЕСКИЕ
ДЛЯ ТОКАРНЫХ СТАНКОВ
С ПРОГРАММНЫМ УПРАВЛЕНИЕМ**

ОСНОВНЫЕ РАЗМЕРЫ

**ГОСТ 24900—81
(СТ СЭВ 1859—79)**

Издание официальное

Цена 3 коп.

ГОСУДАРСТВЕННЫЙ КОМИТЕТ СССР ПО СТАНДАРТАМ
Москва

РАЗРАБОТАН Министерством станкостроительной и инструментальной промышленности

ИСПОЛНИТЕЛИ

Н. Ф. Хлебалин, А. Н. Байков, А. Д. Новицкая

ВНЕСЕН Министерством станкостроительной и инструментальной промышленности

Зам. министра А. Е. Прокопович

УТВЕРЖДЕН И ВВЕДЕН В ДЕЙСТВИЕ Постановлением Государственного комитета СССР по стандартам от 10 августа 1981 г. № 3761

**ХВОСТОВИКИ ДЕРЖАВОК ЦИЛИНДРИЧЕСКИЕ
ДЛЯ ТОКАРНЫХ СТАНКОВ С ПРОГРАММНЫМ
УПРАВЛЕНИЕМ**

**ГОСТ
24900-81**

Основные размеры

**Straight shanks of holders for NC-lathe.
Basic dimensions**

**(СТ СЭВ
1859-79)**

Постановлением Государственного комитета СССР по стандартам от 10 августа 1981 г. № 3761 срок введения установлен

с 01.01 1982 г.

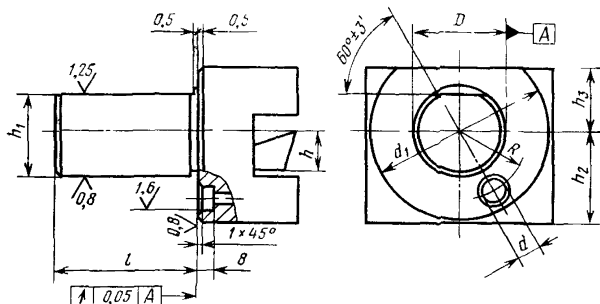
Несоблюдение стандарта преследуется по закону

1. Настоящий стандарт распространяется на цилиндрические хвостовики для резцедержателей, борштанг, оправок с перовым сверлом и оправок для концевой инструмента, применяемых на токарных станках с программным управлением.

Стандарт полностью соответствует СТ СЭВ 1859-79.

2. Основные размеры цилиндрических хвостовиков должны соответствовать указанным на черт. 1—3 и в таблице.

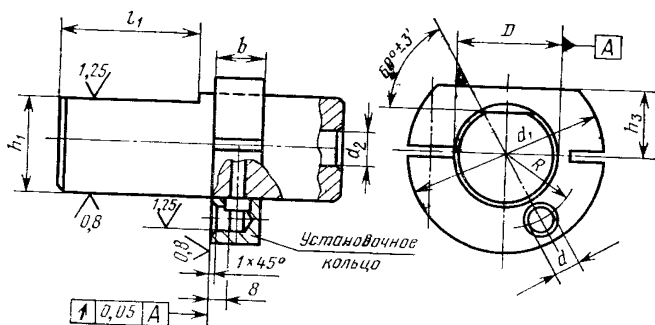
Исполнение 1



Черт. 1

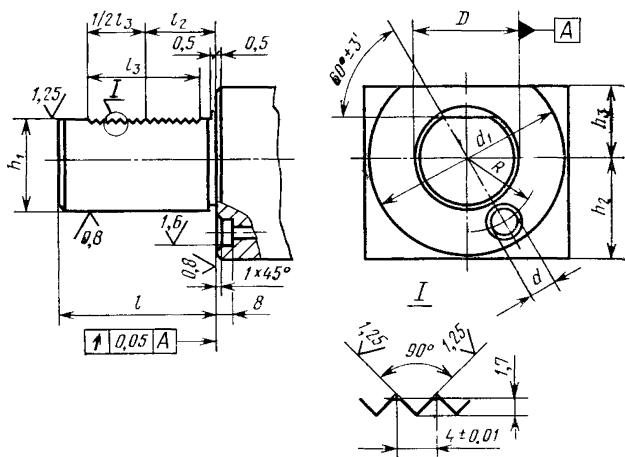


Исполнение 2



Черт. 2

Исполнение 3



Черт. 3

мм

Высота резца h или диаметр от- верстия d_2 для инструмента	D (пред. откл. h 6)	d (пред. откл. H8)	d_1	l	l_1	l_2 (пред. откл. -0,25 -0,35)	l_3	h_1 (пред. откл. $\pm 0,1$)	h_2	h_3	R (пред. откл. $\pm 0,02$)	b
16	30; 32	14	68	55	50	30	48	27; 29	35	28	25	18
	40		83	63	58			36	42,5	32,5	32	
20	50	16	98	78	78	36	56	45	50	35	37	22
	60		123	94	80			44	55	62,5	42,5	
25	80	20	158	124	110	60	80	72	80	55	65	25
	40		123	94	80			44	55	62,5	42,5	

Примечания:

1. Допускается изготовлять отверстия диаметром $d_2=28, 36$ и 48 мм.
2. Неуказанные предельные отклонения: валов $h14$, отверстий $H14$, остальных поверхностей $\pm \frac{IT14}{2}$.

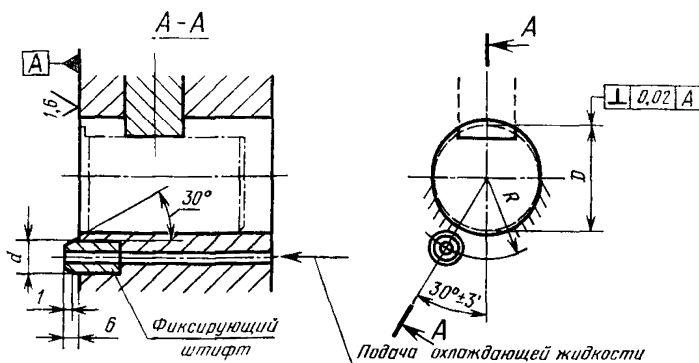
3. Цилиндрические хвостовики исполнения 3 имеют предпочтительное применение.

4. При применении штифта некруглого сечения допуск на размер R должен быть не более $\pm 0,05$ мм.

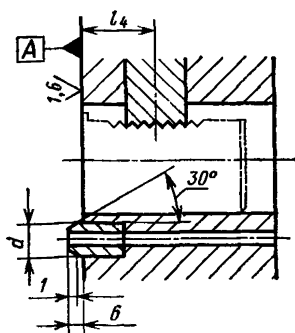
5. Основные размеры отверстий для крепления цилиндрических хвостовиков державок приведены в рекомендуемом приложении.

**ОСНОВНЫЕ РАЗМЕРЫ ОТВЕРСТИЙ ДЛЯ КРЕПЛЕНИЯ ЦИЛИНДРИЧЕСКИХ
ХВОСТОВИКОВ ДЕРЖАВОК**

Основные размеры отверстий для крепления цилиндрических хвостовиков державок к токарным станкам с программным управлением указаны на черт. 1, 2 и в таблице.



Черт. 1



Черт. 2

ММ

D (пред. откл. Н6)	d (пред. откл. с8)	R (пред. откл. $\pm 0,02$)	l_4 (пред. откл. $\pm 0,05$)
30; 32	14	25	30
40		32	
50	16	37	36
60		48	44
80		65	60

Редактор *А Л Владимиров*
Технический редактор *А Г Каширин*
Корректор *И Л Асауленко*

Сдано в наб 19 08 81 Подп к печ 26 10 81 0,5 п л 0,24 уч-изд л Тир 12000 Цена 3 коп.

Ордена «Знак Почета» Издательство стандартов, 123557, Москва, Новопресненский пер, 3
Тип «Московский печатник», Москва, Лялин пер, 6 Зак 1239

ОСНОВНЫЕ ЕДИНИЦЫ СИ

Величина	Единица		
	Наименование	Обозначение	
		русское	международное
ДЛИНА	метр	м	m
МАССА	килограмм	кг	kg
ВРЕМЯ	секунда	с	s
СИЛА ЭЛЕКТРИЧЕСКОГО ТОКА	ампер	А	A
ТЕРМОДИНАМИЧЕСКАЯ ТЕМПЕРАТУРА	кельвин	К	K
КОЛИЧЕСТВО ВЕЩЕСТВА	моль	моль	mol
СИЛА СВЕТА	кандела	кд	cd
ДОПОЛНИТЕЛЬНЫЕ ЕДИНИЦЫ СИ			
Плоский угол	радиан	рад	rad
Телесный угол	стерадиан	ср	sr

ПРОИЗВОДНЫЕ ЕДИНИЦЫ СИ, ИМЕЮЩИЕ СОБСТВЕННЫЕ НАИМЕНОВАНИЯ

Величина	Единица		Выражение производной единицы	
	наименование	обозначение	через другие единицы СИ	через основные единицы СИ
Частота	герц	Гц	—	s^{-1}
Сила	ньютон	Н	—	$м \cdot кг \cdot с^{-2}$
Давление	паскаль	Па	$Н/м^2$	$м^{-1} \cdot кг \cdot с^{-2}$
Энергия, работа, количество теплоты	джоуль	Дж	Н·м	$м^2 \cdot кг \cdot с^{-2}$
Мощность, поток энергии	ватт	Вт	Дж/с	$м^2 \cdot кг \cdot с^{-3}$
Количество электричества, электрический заряд	кулон	Кл	А·с	с·А
Электрическое напряжение, электрический потенциал	вольт	В	Вт/А	$м^2 \cdot кг \cdot с^{-3} \cdot А^{-1}$
Электрическая емкость	фарад	Ф	Кл/В	$м^{-2} \cdot кг^{-1} \cdot с^4 \cdot А^2$
Электрическое сопротивление	ом	Ом	В/А	$м^2 \cdot кг \cdot с^{-3} \cdot А^{-2}$
Электрическая проводимость	сименс	См	А/В	$м^{-2} \cdot кг^{-1} \cdot с^3 \cdot А^2$
Поток магнитной индукции	вебер	Вб	В·с	$м^2 \cdot кг \cdot с^{-2} \cdot А^{-1}$
Магнитная индукция	тесла	Тл	Вб/м ²	$кг \cdot с^{-2} \cdot А^{-1}$
Индуктивность	генри	Гн	Вб/А	$м^2 \cdot кг \cdot с^{-2} \cdot А^{-2}$
Световой поток	люмен	лм	—	кд·ср
Освещенность	люкс	лк	—	$м^{-2} \cdot кд \cdot ср$
Активность нуклеида	беккерель	Бк	—	$с^{-1}$
Доза излучения	грей	Гр	—	$м^2 \cdot с^{-2}$

* В эти два выражения входит, наравне с основными единицами СИ, дополнительная единица—стерадиан.