



ГОСУДАРСТВЕННЫЙ СТАНДАРТ
СОЮЗА ССР

**КОСТЮМЫ СПЕЦИАЛЬНЫЕ
ДЛЯ ВОЕННОСЛУЖАЩИХ**

ТЕХНИЧЕСКИЕ УСЛОВИЯ

ГОСТ 24871—81

Издание официальное

60 коп.

**ГОСУДАРСТВЕННЫЙ КОМИТЕТ СССР ПО УПРАВЛЕНИЮ
КАЧЕСТВОМ ПРОДУКЦИИ И СТАНДАРТАМ**

Москва

**КОСТЮМЫ СПЕЦИАЛЬНЫЕ
ДЛЯ ВОЕННОСЛУЖАЩИХ**

Технические условия

Industrial overalls for service men.
Specifications**ГОСТ
24871—81**

ОКП 85 5000

Несоблюдение стандарта преследуется по закону

Настоящий стандарт распространяется на костюмы — куртка и брюки, предназначенные в качестве спецодежды для военнослужащих — специалистов по обслуживанию техники

1. ТИПЫ И ОСНОВНЫЕ РАЗМЕРЫ

1.1. Костюмы должны изготавливаться двух типов:

А — из хлопчатобумажной ткани (черт. 1);

Б — из искусственной кожи (черт. 2).

(Измененная редакция, Изм. № 3).

1.2. Костюмы по размерам должны изготавливаться на типовые фигуры второй полнотной группы, предусмотренные табл. 7 ГОСТ 23167—78 и табл. 1 настоящего стандарта.

Таблица 1

Рост типовой фигуры, см	Рост военнослужащего, см	Условное обозначение роста
158	От 155 до 160,9	1
164	Св 161 » 166,9	2
170	» 167 » 172,9	3
176	» 173 » 178,9	4
182	» 179 » 184,9	5
188	» 185 » 191	6

Издание официальное

Перепечатка воспрещена



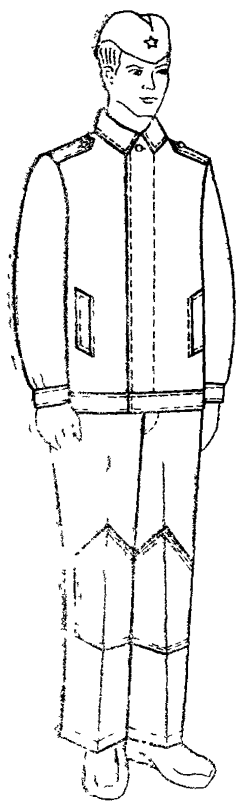
© Издательство стандартов, 1981

© Издательство стандартов, 1990

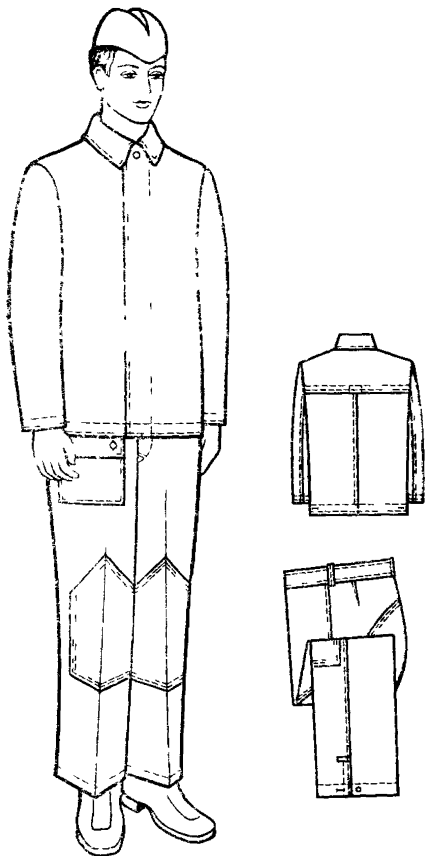
Переиздание с изменениями

Тип А

Тип Б



Черт. 1



Черт. 2

1.3. Измерения готовых костюмов должны соответствовать указанным в табл. 2 и на черт. 3—15.

см

Номер измерения на чертеже	Наименование измерения	Тип	Рост	Обхват груди										Допускаемое отклонение
				88	92	96	100	104	108	112	116	120	124	

Куртка (черт. 3—10)

1	Длина спинки	А, Б	158	68,0	68,0	68,0	68,0	68,0	68,0	68,0	68,0	68,0	68,0	68,0	±1,0
			164	70,0	70,0	70,0	70,0	70,0	70,0	70,0	70,0	70,0	70,0	70,0	
			170	72,0	72,0	72,0	72,0	72,0	72,0	72,0	72,0	72,0	72,0	72,0	
			176	74,0	74,0	74,0	74,0	74,0	74,0	74,0	74,0	74,0	74,0	74,0	
			182	76,0	76,0	76,0	76,0	76,0	76,0	76,0	76,0	76,0	76,0	76,0	
			188	78,0	78,0	78,0	78,0	78,0	78,0	78,0	78,0	78,0	78,0	78,0	
2	Длина кокетки	Б	158—188	19,5	20,0	20,5	21,0	21,5	22,0	22,5	23,0	23,5	24,0	24,5	±0,3
3	Ширина спинки	А, Б	158—188	44,4	45,6	46,8	48,0	49,2	50,4	51,6	52,8	54,0	55,2	56,4	±0,8
4	Длина полочки	А, Б	158	68,9	69,1	69,3	69,5	69,7	69,9	70,1	70,3	70,5	70,7	70,9	±1,0
			164	70,9	71,1	71,3	71,5	71,7	71,9	72,1	72,3	72,5	72,7	72,9	
			170	72,9	73,1	73,3	73,5	73,7	73,9	74,1	74,3	74,5	74,7	74,9	
			176	74,9	75,1	75,3	75,5	75,7	75,9	76,1	76,3	76,5	76,7	76,9	
			182	76,9	77,1	77,3	77,5	77,7	77,9	78,1	78,3	78,5	78,7	78,9	
			188	78,9	79,1	79,3	79,5	79,7	79,9	80,1	80,3	80,5	80,7	80,9	
5	Ширина полочки	А, Б	158—188	24,1	24,8	25,4	26,0	26,6	27,2	27,8	28,4	29,0	29,6	30,2	±1,5
6	Ширина куртки на уровне глубины проймы	А, Б	158—188	61,5	63,5	65,5	67,5	69,5	71,5	73,5	75,5	77,5	79,5	81,5	±1,0
7	Ширина куртки внизу	А, Б	158—188	59,5	61,5	63,5	65,5	67,5	69,5	71,5	73,5	75,5	77,5	79,5	±0,1
8	Расстояние от угла плечевого шва и горловины до переднего угла бокового кармана с листочкой	А	158	37,5	37,5	38,0	38,0	38,0	38,5	38,5	38,5	38,5	39,0	39,0	±0,8
			164	38,5	38,5	39,0	39,0	39,0	39,5	39,5	39,5	39,5	40,0	40,0	
			170	39,5	39,5	40,0	40,0	40,0	40,5	40,5	40,5	40,5	41,0	41,0	
			176	40,5	40,5	41,0	41,0	41,0	41,5	41,5	41,5	41,5	42,0	42,0	
			182	41,5	41,5	42,0	42,0	42,0	42,5	42,5	42,5	42,5	43,0	43,0	
			188	42,5	42,5	43,0	43,0	43,0	43,5	43,5	43,5	43,5	44,0	44,0	

СИ

Номер изме- рения на чертеже	Наименование измерения	Тип	Рост	Обхват груди										Допусковое отклонение		
				88	92	96	100	104	108	112	116	120	124		128	
9	Расстояние от края борта до линии притачи- вания листочки	А	158—188	19,5	20,0	20,5	21,0	21,5	22,0	22,5	23,0	23,5	24,0	24,5	±0,5	
10	Длина листоч- ки по линии при- тачивания	А	158—188	18,0	18,0	18,0	18,0	18,0	18,0	18,0	18,0	18,0	18,0	18,0	±0,5	
11	Ширина листоч- ки	А	158—188	3,0	3,0	3,0	3,0	3,0	3,0	3,0	3,0	3,0	3,0	3,0	±0,2	
12	Длина уступа борта	А, Б	158—188	4,0	4,0	4,0	4,0	4,0	4,0	4,0	4,0	4,0	4,0	4,0	±0,2	
13	Ширина пояса	А	158—188	4,0	4,0	4,0	4,0	4,0	4,0	4,0	4,0	4,0	4,0	4,0	±0,3	
14	Длина боково- го хлястика по- середине	А	158—188	8,0	8,0	8,0	8,0	8,0	8,0	8,0	8,0	8,0	8,0	8,0	±0,3	
15	Ширина боко- вого хлястика	А	158—188	3,5	3,5	3,5	3,5	3,5	3,5	3,5	3,5	3,5	3,5	3,5	±0,2	
16	Длина рукава	А, Б	158	60,0	60,0	60,0	60,0	60,0	60,0	60,0	60,0	60,0	60,0	60,0	60,0	±1,0
			164	62,0	62,0	62,0	62,0	62,0	62,0	62,0	62,0	62,0	62,0	62,0		
			170	64,0	64,0	64,0	64,0	64,0	64,0	64,0	64,0	64,0	64,0	64,0		
			176	66,0	66,0	66,0	66,0	66,0	66,0	66,0	66,0	66,0	66,0	66,0		
			182	68,0	68,0	68,0	68,0	68,0	68,0	68,0	68,0	68,0	68,0	68,0		
			188	70,0	70,0	70,0	70,0	70,0	70,0	70,0	70,0	70,0	70,0	70,0		
17	Ширина рукава на уровне глуби- ны проймы	А, Б	158—188	24,4	25,1	25,8	26,5	27,2	27,9	28,6	29,3	30,0	30,7	31,4	±0,5	

см

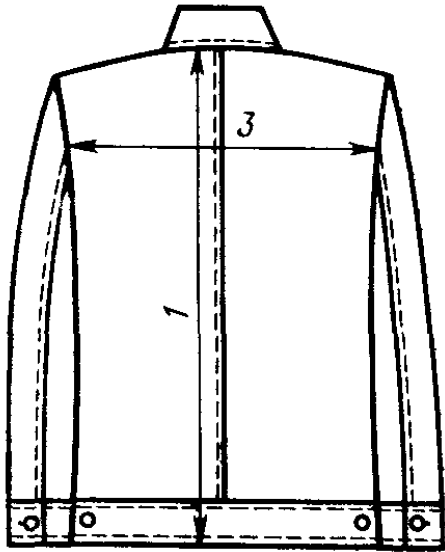
Номер изме- рения на чертеже	Наименование измерения	Тип	Рост	Обхват груди											Допускаемое отклонение
				88	92	96	100	104	108	112	116	120	124	128	
18	Ширина рукава внизу	Б	158—188	15,5	15,5	16,0	16,0	16,0	16,5	16,5	17,0	17,0	17,5	17,5	±0,5
19	Длина манжеты	А	158—188	28,0	28,0	29,0	29,0	29,0	30,0	30,0	30,0	30,0	31,0	31,0	±0,5
20	Ширина манже- ты	А	158—188	4,0	4,0	4,0	4,0	4,0	4,0	4,0	4,0	4,0	4,0	4,0	±0,3
21	Длина ворот- ника	А, Б	158—188	43,4	44,6	45,8	47,0	48,2	49,4	50,6	51,8	53,0	54,2	55,4	±0,5
22	Ширина ворот- ника посередине	А, Б	158—188	8,5	8,5	8,5	8,5	8,5	8,5	8,5	8,5	8,5	8,5	8,5	±0,3
23	Ширина ворот- ника в концах	А, Б	158—188	7,5	7,5	7,5	7,5	7,5	7,5	7,5	7,5	7,5	7,5	7,5	±0,3

Брюки (черт. 11—15)

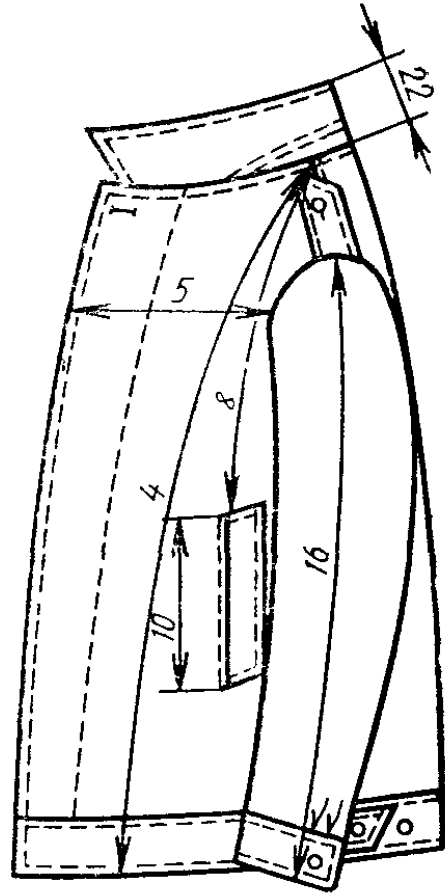
1	Длина по бо- ковому шву	А, Б	158	90,0	90,0	90,0	90,0	90,0	90,0	90,0	90,0	90,0	90,0	90,0	±1,0
			164	94,5	94,5	94,5	94,5	94,5	94,5	94,5	94,5	94,5	94,5	94,5	
			170	99,0	99,0	99,0	99,0	99,0	99,0	99,0	99,0	99,0	99,0	99,0	
			176	103,5	103,5	103,5	103,5	103,5	103,5	103,5	103,5	103,5	103,5	103,5	
			182	108,0	108,0	108,0	108,0	108,0	108,0	108,0	108,0	108,0	108,0	108,0	
2	Длина по ша- говому шву	А, Б	188	112,5	112,5	112,5	112,5	112,5	112,5	112,5	112,5	112,5	112,5	112,5	±1,0
			158	68,3	67,9	67,5	67,1	66,7	66,3	65,9	65,5	65,1	64,7	64,3	
			164	72,0	71,6	71,2	70,8	70,4	70,0	69,6	69,2	68,8	68,4	68,0	
			170	75,7	75,3	74,9	74,5	74,1	73,7	73,3	72,9	72,5	72,1	71,7	
			176	79,4	79,0	78,6	78,2	77,8	77,4	77,0	76,6	76,2	75,8	75,4	
3	Ширина на уровне среднего шва	А, Б	182	83,1	82,7	82,3	81,9	81,5	81,1	80,7	80,3	79,9	79,5	79,1	±1,0
			188	86,8	86,4	86,0	85,6	85,2	84,8	84,4	84,0	83,6	83,2	82,8	
			158—188	36,4	37,6	38,8	40,0	41,2	42,4	43,6	44,8	46,0	47,2	48,4	

см

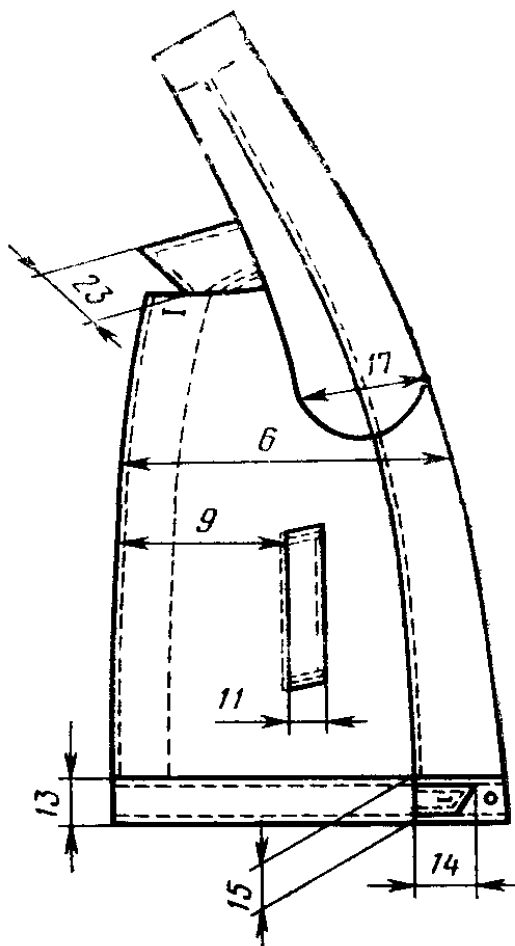
Номер изме- рения на чертеже	Наименование измерения	Тип	Рост	Обхват груди											Допускаемое отклонение
				88	92	96	100	104	108	112	116	120	124	128	
12	Длина усили- тельной наклад- ки передней половинки	А, Б	158—164 170—176 182—188	29,0 31,0 33,0	29,0 31,0 33,0	29,0 31,0 33,0	29,0 31,0 33,0	29,0 31,0 33,0	29,0 31,0 33,0	29,0 31,0 33,0	29,0 31,0 33,0	29,0 31,0 33,0	29,0 31,0 33,0	±0,5	
13	Ширина усили- тельной накладки передней половин- ки вверху	А, Б	158—188	20,0	20,0	20,0	20,0	20,0	20,0	20,0	20,0	20,0	20,0	±0,5	
14	Ширина усили- тельной накладки передней поло- винки внизу	А, Б	158—188	18,0	18,0	18,0	18,0	18,0	18,0	18,0	18,0	18,0	18,0	±0,5	
15	Длина усили- тельной накладки по среднему шву	А, Б	158—188	23,5	23,5	23,5	25,5	25,5	25,5	25,5	27,5	27,5	29,5	±0,5	
16	(правая длинее половины пояса (правая длинее на 4 см)	А, Б	158—188	42,0	44,0	46,0	48,0	50,0	52,0	54,0	56,0	58,0	60,0	±1,0	
17	Ширина пояса	А, Б	158—188	4,0	4,0	4,0	4,0	4,0	4,0	4,0	4,0	4,0	4,0	±0,3	
18	Длина хлястика	А	158—188	8,0	8,0	8,0	8,0	8,0	8,0	8,0	8,0	8,0	8,0	±0,5	
19	Ширина хлясти- ка	А	158—188	2,5	2,5	2,5	2,5	2,5	2,5	2,5	2,5	2,5	2,5	±0,2	



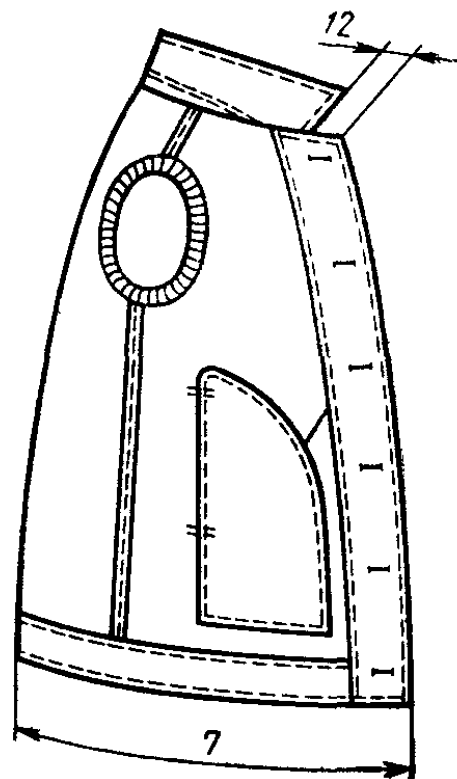
Черт. 3



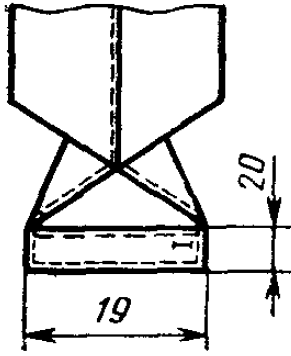
Черт. 4



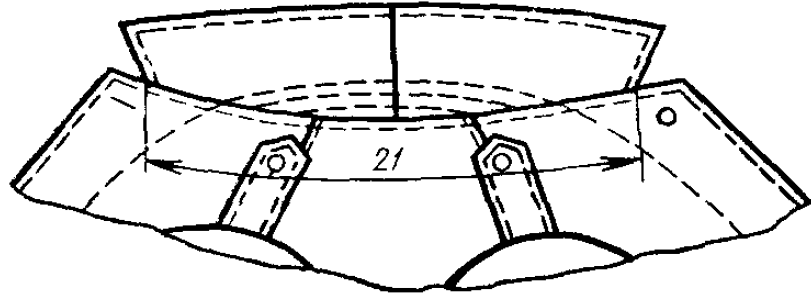
Черт. 5



Черт. 6

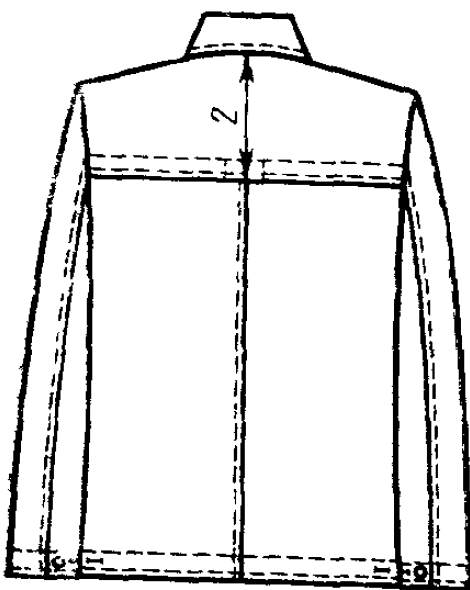


Черт. 7

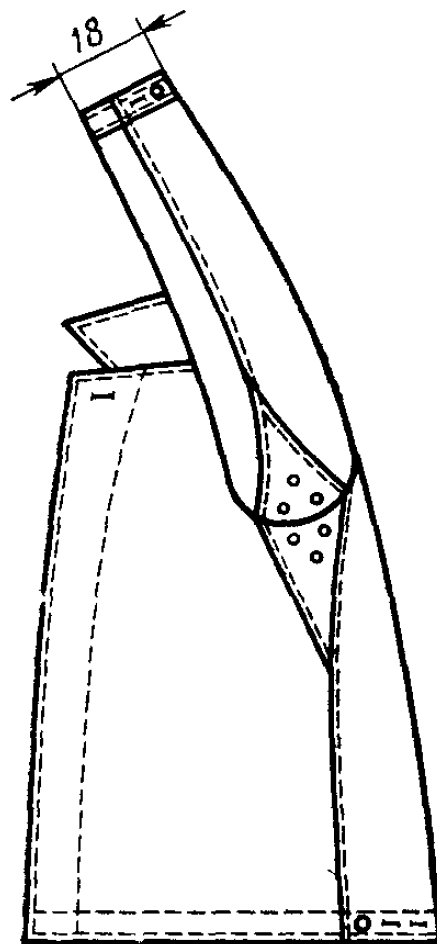


Черт. 8

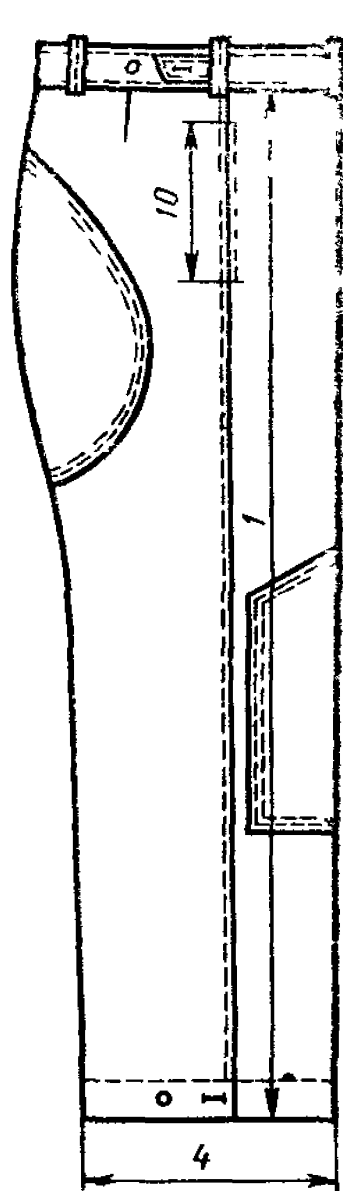
Тип Б



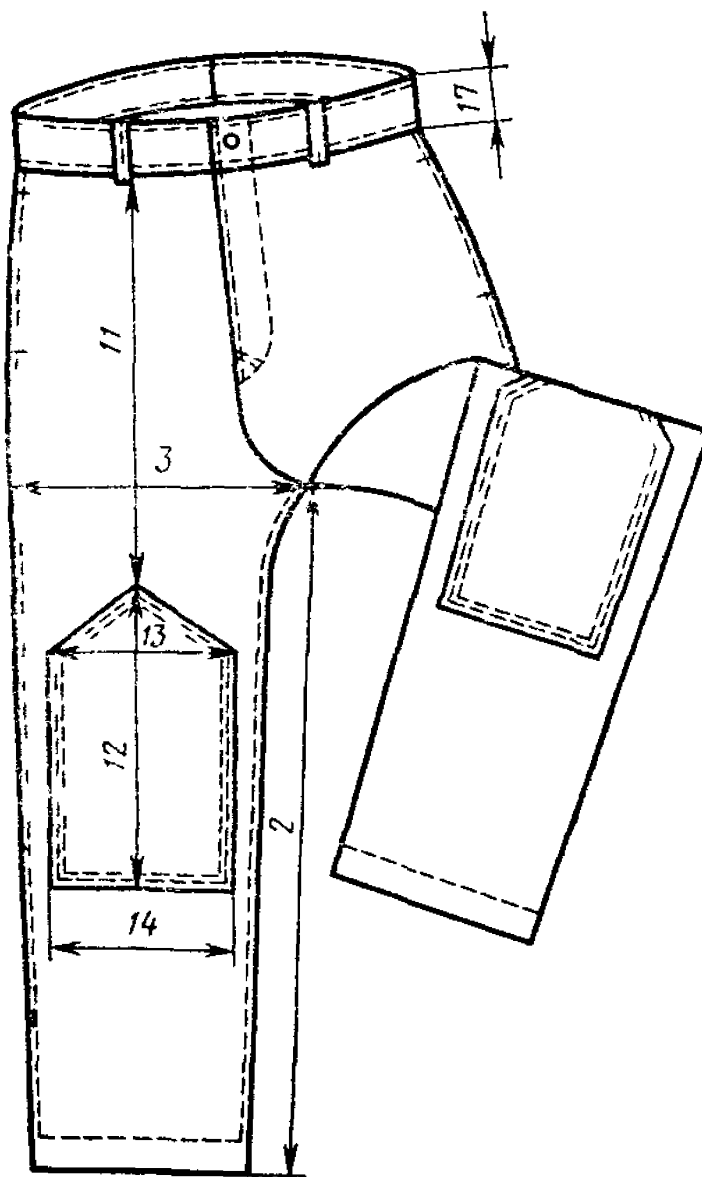
Черт. 9



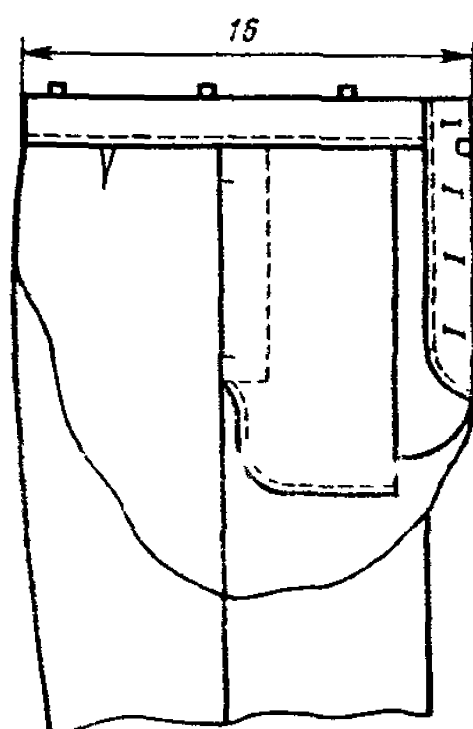
Черт. 10



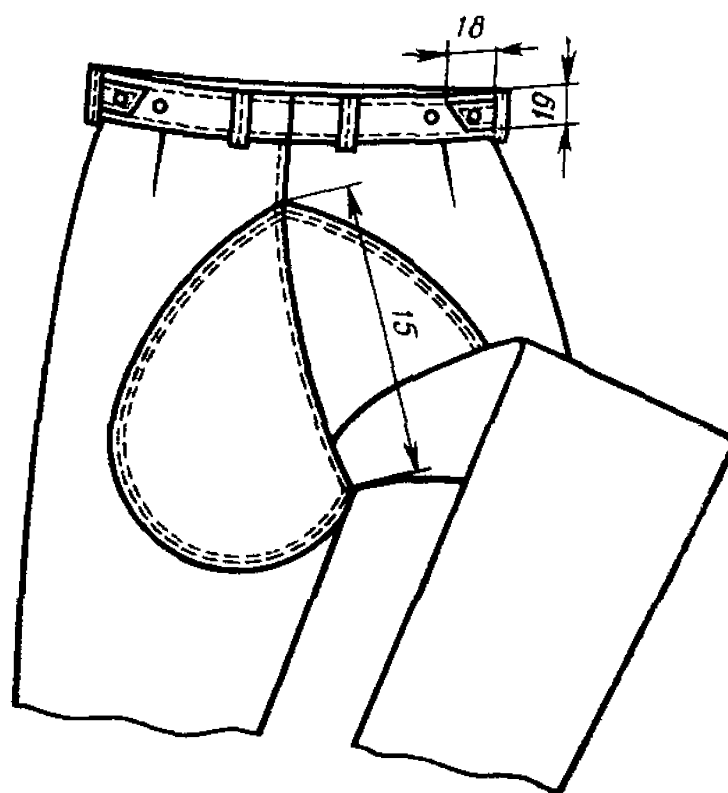
Черт 11



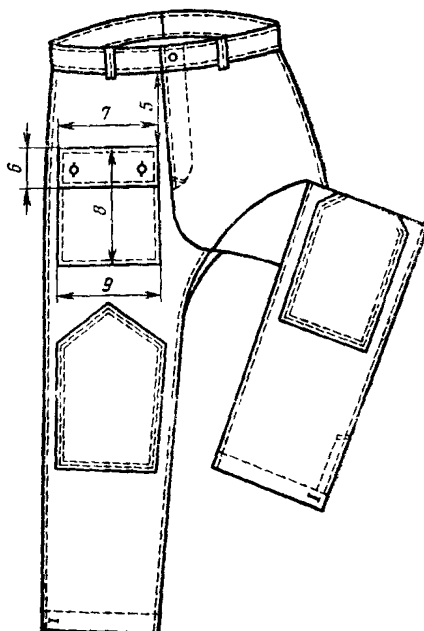
Черт 12



Черт 13



Черт 14



Черт. 15

2. ТЕХНИЧЕСКИЕ ТРЕБОВАНИЯ

2.1. Костюмы должны быть изготовлены в соответствии с требованиями настоящего стандарта, технологии поузловой обработки военной одежды и образцом, утвержденным в установленном порядке.

2.2. Материалы

2.2.1. Костюмы должны изготавливаться из материалов, указанных в табл. 3.

Таблица 3

Наименование материала	Нормативно техническая документация	Назначение материала
1. Ткань костюмная хлопковолифирная меланжевая мерсеризованная арт. 3446, с водоотталкивающей отделкой ВО защитного и черного цвета	ГОСТ 12239—76	Для верха костюма типа А

Наименование материала	Нормативно техниче- ская документация	Назначение материала
1а Ткань хлопкополиэфирная костюмная меланжевая мерсеризованная арт. 3303 с водоотталкивающей отделкой ВО защитного цвета	ГОСТ 12239—76	Для верха костюма типа А
1б. Саржа хлопкополиэфирная мерсеризованная гладкокрашенная с малоусадочной отделкой арт. 3155 защитного цвета	ТУ 17 РСФСР 66—11429—87	То же
1в. Саржа хлопкополиэфирная мерсеризованная гладкокрашенная с малоусадочной отделкой арт. 3153	ТУ 17 РСФСР 66—11429—87	То же
1г. Саржа хлопчатобумажная набивная мерсеризованная (рисунок № 2) арт. 3224, 3225	ТУ 17 РСФСР 66—6073—85	То же
2. Эластикокожа-Т маслобензостойкая черного цвета	ТУ 17—21—201—77	Для верха костюма типа Б
3. Диагональ гладкокрашенная № 5 арт. 3012, 3194 с водоотталкивающей отделкой ВО черного и защитного цветов	ГОСТ 21790—76	Для верхнего и нижнего воротников и подбортов курток, надставок куртки и брюк, поясов, гульфиков, для закрепления металлических петель, обтачек карманов и шлевок брюк костюма типа Б
4. Бязь гладкокрашенная арт. 142 черного, защитного или серого цвета	ТУ РСФСР 17 60—10724—84	Для подкладки кокетки курток костюма типа Б; обтачек левого борта, подборта, пройм и вешалки Для подкладки поясов и откосов брюк, для закрепления металлических петель, подзакрепок костюма типа А
5. Ткань карманная гладкокрашенная арт. 3848, 3858 защитного и серого цвета	ГОСТ 7896—76	Для подкладки карманов костюма типа А
6. Ткань карманная гладкокрашенная арт. 3817 защитного и серого цвета	ТУ РСФСР 17 67—11035—85	То же
7. Бортовка суровая мажоусадочная арт. 10187, 10188, 10178	ГОСТ 5665—77	Для прокладки в стойку воротника, погон
8. Бортовка клеевая мажоусадочная арт. 10178-Н	ТУ 6—19—137—79	Для прокладки в стойку воротника костюма типа А, погон
9. Ткань кромоочная клеевая	ТУ 6—19—137—79, ТУ 17—21—237—78	Для прокладывания в цельновыкроенный правый борт и листочку карманов костюма типа А, погон

Продолжение табл. 3

Наименование материала	Нормативно-техническая документация	Назначение материала
10. Лента полульняная шириной 12 мм	ОСТ 17—148—72	Для крепления металлических крючков и петель брюк, воротников костюмов
11. Лента хлопчатобумажная (киперная) защитного цвета шириной 12 мм	ОСТ 17—466—85	Для закрепления подкладки карманов куртки типа А
12. Крючок и петля брючные металлические, типы 11, 12, 13, 17	ОСТ 17—165—79	Для застегивания пояса брюк
13 (Отменен Измененная редакция, Изм. № 3)		
14. Пуговицы пластмассовые из аминопласта в цвет ткани фасона 1400 диаметром 17 мм	ОСТ 17—805—85	Для застегивания: полочек курток, манжет, хлястика на поясе в куртке типа А, низа рукавов в куртке типа Б гульфика карманов, хлястиков и низа брюк; для пристегивания погон
15 Нитки хлопчатобумажные швейные черного и защитного цвета: 11 текс×3×2 (№ 30/6) 16,5 текс×3 (№ 40/3)	ГОСТ 6309—87	Для изготовления костюмов, обметывания петель и пришивания пуговиц Для обметывания срезов костюма типа А; надставок костюма типа Б
16 Нитки армированные 44 ЛХ-1	ОСТ 17—921—88	Для изготовления костюмов, обметывания петель и пришивания пуговиц
17 Блочки желтые латунные с шайбой (люверсы) или стальные оцинкованные и пассивированные диаметром 5—7 мм	ОСТ 17—803—79	Для вентиляционных отверстий куртки костюма типа Б

Примечания:

1. По согласованию с заказчиком допускается применять другие материалы по качеству не ниже указанных в табл. 3.

2. По требованию заказчика допускается изготавливать костюмы типа Б — защитного цвета.

3. Цвет костюмов определяется заказчиком.

(Измененная редакция, Изм. № 1, 2, 3).

2.3. Внешний вид

2.3.1. Костюмы должны быть изготовлены в комплекте — куртка и брюки.

2.3.2. Куртка типа А — с центральной внутренней бортовой застежкой на шесть пуговиц, верхняя петля — сквозная, с отложным воротником с погонами из ткани верха, втачанными в швы соединения рукавов с проймами в области плеча и пристегивающимися на пуговицу. Ширина погон в готовом виде — $(5,0 \pm 0,2)$ см, длина — $(14,0 \pm 0,3)$ см. Погоны должны быть прострочены на 0,5 см от края.

На полочках внешние боковые карманы с листочками.

Спина со швом посередине.

Рукава двухшовные с манжетами, застегивающимися на пуговицы. По шву притачивания манжет заложены две складки.

Низ куртки с притачным поясом, на уровне боковых швов — хлястики.

Воротник, борта, боковые и плечевые швы, средний шов спинки куртки, швы рукавов, низ манжет, хлястики, нижний и боковые края пояса настроены или прострочены на расстоянии 0,5—0,7 см от края или шва.

(Измененная редакция, Изм. № 2, 3).

2.3.3. Брюки типа А — с притачным поясом, с шестью шлевками, с застежкой на металлический крючок и петлю и 3—4 пуговицы, одна из которых на поясе.

На поясе, на уровне боковых швов — хлястики, застегивающиеся на пуговицы.

В боковых швах — карманы, на передних и задних половинках — усилительные накладки.

Внизу на задней половинке брюк сквозная петля с пуговицей.

Боковые и шаговые швы брюк, средний шов, карманы настроены или прострочены на 0,5—0,7 см от края или шва.

Усилительные накладки настроены двумя строчками: первая — на расстоянии 0,2 см, вторая — 0,7 см от края.

По краю пояса, хлястиков, верхним краям карманов проложена отделочная строчка шириной 0,2 см от края.

2.3.4. Куртка типа Б, в отличие от куртки типа А, с отлетной кокеткой на спинке, закрепленной по среднему шву спинки, без карманов и пояса, с надставками в боковых швах куртки и внутренних швах рукавов. Надставки с вентиляционными отверстиями в виде выметанной петли или люверсами.

Внизу у боковых швов на спинке и нижней части рукавов две сквозные петли с пуговицей.

По нижнему краю кокетки, низу куртки и рукавов проложены две строчки: первая — на расстоянии 0,1—0,2 см, вторая — 2,0—2,2 см от края.

2.3.5. Брюки типа Б, в отличие от брюк типа А, на правой передней половинке с накладным объемным карманом с клапаном, застегивающимся на две пуговицы, с надставками на задних половинках. Клапан и шов притачивания клапана прострочены на

расстоянии 0,5—0,7 см от края. Надставки с вентиляционными отверстиями в виде выметанных петель.

Внизу брюк в боковых швах — шлицы, застегивающиеся на пуговицу.

2.4. Основные требования к изготовлению

2.4.1. Раскрой деталей костюмов — по ГОСТ 20757—75.

2.4.2. Классификация и виды стежков, строчек и швов, применяемых при изготовлении костюмов, — по ГОСТ 12807—88. Требования к стежкам, строчкам и швам — по ОСТ 17—835—80.

(Измененная редакция, Изм. № 2).

2.4.3. Определение сортности готовых костюмов — по ГОСТ 11259—79.

2.4.4. В готовых изделиях допускаются:

спинка целая, с вытачками из плечевых швов в куртках типа А; спинка из трех частей с расположением швов на уровне лопаток в куртках типа Б;

полочки с цельновыкроенными подбортами и обтачкой внутренней застежки;

одна петля на нижней части рукавов в куртках типа Б;

низ рукавов в куртках типа Б с отрезной обтачкой;

нижняя часть пояса курток из трех частей, манжет — из двух частей, половины пояса брюк — из двух частей с расположением швов под шлевками у боковых швов брюк;

пояс брюк типа А — цельновыкроенный;

обтачной гульфик и притачной откосок в брюках;

гульфик и откосок цельновыкроенные с подкладкой и передними половинками в типе А;

подкладка пояса брюк из четырех частей;

настрачивание поясов, манжет рукавов курток, усилительных накладок с использованием двухигольной машины с челночным стежком,

нижние края пояса и манжет куртки настрачивать на расстоянии 0,2 см от края;

хлястики на поясах курток и брюк прямоугольной формы;

отрезная обтачка шлицы бокового шва низа брюк;

петля шлицы брюк из хлопчатобумажной ленты или ткани.

2.4.5. Петли обметывают в следующих местах:

на левой полочке курток шесть петель на расстоянии 1,5 см от края борта верхнюю — на расстоянии 2 см от уступа борта, нижнюю — в куртке типа А — посередине ширины пояса, в куртке типа Б — на расстоянии 4 см от низа, остальные — на равном расстоянии между собой;

на манжетах рукавов куртки типа А — одну петлю посередине ширины на расстоянии 1,2—1,5 см от бокового края;

внизу на спинке куртки типа Б — две петли посередине ширины подгиба: первую на расстоянии 4 см, вторую — 8 см от бокового шва;

внизу на нижней части рукавов куртки типа Б — одну-две петли посередине ширины подгиба: первую на расстоянии 4 см, вторую — 6 см от локтевого шва;

на хлястиках пояса куртки типа А: одну петлю посередине ширины на расстоянии 1—1,5 см от края;

на надставках рукавов куртки типа Б — две петли на расстоянии 3—3,5 см от верхнего среза и 2,5—3 см от центра надставки, третью петлю — на расстоянии 8—8,5 см по центру от верхнего среза;

на левой половинке пояса брюк — одну петлю посередине ширины пояса на расстоянии 1,5 см от края;

на хлястиках пояса брюк типа А — одну петлю посередине ширины на расстоянии 1,0—1,5 см от края;

внизу задней половинки брюк типа А на середине ширины подгиба — одну петлю на расстоянии 2 см от бокового шва;

внизу передней половинки брюк типа Б на середине ширины подгиба одну петлю на расстоянии 1,5—2 см от бокового шва;

на внутренней застежке клапана кармана брюк типа Б — две петли на расстоянии 2 см от нижнего и боковых краев клапана;

на гульфике — две-три петли на расстоянии 1—1,2 см от края и на равном расстоянии между нижней закрепкой, крючком и между собой;

на надставках задних половинок брюк две петли на расстоянии 3—3,5 см от верхнего и бокового (долевого) срезов и 2—2,5 см между собой;

на погонах куртки типа А — одну петлю посередине ширины на расстоянии 1 см от мыса.

2.4.6. Пуговицы пришивают соответственно расположению петель:

на правой полочке — верхнюю на расстоянии 5,5 см от края, остальные — на расстоянии 5 см от края борта;

на манжетах рукавов — одну посередине ширины на расстоянии 1,5 см от бокового края;

внизу спинки куртки типа Б — одну на расстоянии 2 см от бокового шва;

внизу рукавов куртки типа Б на нижней части — одну на расстоянии 1,5—2 см от локтевого шва;

на поясе куртки и брюк типа А — две пуговицы: первую соответственно расположению петли на хлястике, вторую на расстоянии 5 см от первой;

внизу на задней половинке: брюк типа А — одну пуговицу на расстоянии 8 см от бокового шва; брюк типа Б — две пуговицы:

первую соответственно расположению петли, вторую — на расстоянии 4—5 см от первой;

на кармане брюк типа Б — две пуговицы на расстоянии 2 см от верхнего края и боковых сторон.

на полочках в области плечевых швов — одну для пристегивания погон.

4.7. Особенности обработки костюмов, построение чертежей лекал, спецификация деталей и коды ОКП на костюмы приведены соответственно в приложениях 1, 2 и приложениях 3, 4.

2.4.5—2.4.7. (Измененная редакция, Изм. № 3).

2.4.8. Маркировка и упаковка костюмов — по ГОСТ 19159—85 (Введен дополнительно, Изм. № 3).

3. ПРИЕМКА

Правила приемки костюмов — по ГОСТ 24782—81.

4. МЕТОДЫ КОНТРОЛЯ

Методы контроля качества костюмов — по ГОСТ 4103—82.

5. ТРАНСПОРТИРОВАНИЕ И ХРАНЕНИЕ

Транспортирование и хранение костюмов — по ГОСТ 19159—85, Разд. 3—5. (Измененная редакция, Изм. № 3).

ОСОБЕННОСТИ ОБРАБОТКИ КОСТЮМОВ

1. Соединение боковых и плечевых срезов куртки, рукавов, боковых, шаговых и средних срезов брюк, притачивание надставок в брюках костюмов типа А выполняют на стачивающей машине с одновременным или последующим обметыванием срезов, запошивочным швом или швом «взамок», в костюмах типа Б — выполняют на стачивающих машинах с последующим настрачиванием шва на расстоянии 0,5—0,7 см от строчки стачивания. Надставки куртки и брюк костюма типа Б должны быть обметаны, низ куртки типа Б обработан швом вподгибку с открытым срезом шириной 2—2,5 см.

2. Откосок, цельновыкроенный с половинкой брюк, обтачивают подкладкой швом шириной 0,7 см, внутренний срез подкладки откоска подгибают внутрь на 1 см и настрачивают на откосок.

Внутренние срезы гульфика обтачивают цельновыкроенной подкладкой банта швом шириной 0,7 см или обметывают на специальной машине, уравнивая внутренние срезы гульфика и подкладки банта.

Отделочные строчки прокладывают первую на расстоянии 0,1—0,2 см, вторую — 4 см от края банта.

Внизу гульфика на расстоянии 0,5 см от надсечки ставят закрепку на специальной машине или универсальной машине.

3. Количество петель на гульфике должно соответствовать указанному в таблице.

Размеры, см		Количество петель
Обхват груди	Рост	
88—100	158—170	2
104—120	164—170	3
88—120	176—188	3

4. Нижний угол объемного кармана стачивают швом шириной 1,0 см от срезов, складывая карман лицом внутрь. Угол вывертывают на лицевую сторону и выправляют. Карман настрачивают по нижней и боковой сторонам, подгибая срезы внутрь, на расстоянии 0,1—0,2 см от сгибов, затем настрачивают вторую боковую сторону от верха кармана, закладывая складку в нижнем углу кармана на 1—1,2 см внутрь. Верхние углы кармана закрепляют на стачивающей машине второй строчкой на расстоянии 0,5 см от первой на величину подгиба верхнего среза кармана.

5. Длина подкладки бокового кармана куртки типа А—29 см, ширина — 16,5 см.

Длина подкладки кармана брюк типа А—36 см, ширина — 17,5 см.

6. Длина разреза шлицы низа брюк — 15—15,5 см.

7. Шлевки брюк — длиной 6,5 см, шириной 1,5—2 см располагают на передних половинках — по одной на середине ширины, на задних половинках — по одной у боковых швов и на расстоянии 4,0 см от среднего шва.

8. Ширина подборта на уровне уступа — 9 см, внизу — 6 см.

Пособие для построения чертежей лекал костюмов

см

Обозначение конструктивной линии на чертеже	Тип	Рост	Обхват груди								
			88	92	96	100	104	108	112	116	120
Куртка											
С п и н к а (черт. 1, 2)											
<i>АГ</i>	А, Б	158—188	28,0	28,5	29,0	29,5	30,0	30,5	31,0	31,5	32,0
	Б	158—188	21,0	21,5	22,0	22,5	23,0	23,5	24,0	24,5	25,0
<i>АН</i>	А	158	67,0	67,0	67,0	67,0	67,0	67,0	67,0	67,0	67,0
		164	69,0	69,0	69,0	69,0	69,0	69,0	69,0	69,0	69,0
		170	71,0	71,0	71,0	71,0	71,0	71,0	71,0	71,0	71,0
		176	73,0	73,0	73,0	73,0	73,0	73,0	73,0	73,0	73,0
		182	75,0	75,0	75,0	75,0	75,0	75,0	75,0	75,0	75,0
		188	77,0	77,0	77,0	77,0	77,0	77,0	77,0	77,0	77,0
	Б	158	72,5	72,5	72,5	72,5	72,5	72,5	72,5	72,5	72,5
		164	74,5	74,5	74,5	74,5	74,5	74,5	74,5	74,5	74,5
		170	76,5	76,5	76,5	76,5	76,5	76,5	76,5	76,5	76,5
		176	78,5	78,5	78,5	78,5	78,5	78,5	78,5	78,5	78,5
		182	80,5	80,5	80,5	80,5	80,5	80,5	80,5	80,5	80,5
		188	82,5	82,5	82,5	82,5	82,5	82,5	82,5	82,5	82,5
<i>А₁А₂</i>	А	158—188	9,2	9,4	9,6	9,8	10,0	10,2	10,4	10,6	10,8
<i>АА₂</i>	Б	158—188	8,2	8,4	8,6	8,8	9,0	9,2	9,4	9,6	9,8
<i>А₂А₃</i>	А, Б	158—188	2,7	2,8	2,9	3,0	3,1	3,2	3,3	3,4	3,5
<i>А₂Г</i>	А, Б	158—188	1,9	1,9	2,0	2,0	2,1	2,1	2,2	2,2	2,3
<i>ГГ₁</i>	А	158—188	24,5	25,1	25,7	26,3	26,9	27,5	28,1	28,7	29,3
	Б	158—188	23,5	24,1	24,7	25,3	25,9	26,5	27,1	27,7	28,3
<i>Г₁П</i>	А	158—188	23,5	24,0	24,5	25,0	25,5	26,0	26,5	27,0	27,5
	Б	158—188	25,5	26,0	26,5	27,0	27,5	28,0	28,5	29,0	29,5

см

Обозначение конструктивной линии на чертеже	Тип	Рост	Обхват груди								
			88	92	96	100	104	108	112	116	120
<i>ПП₁</i>	А, Б	158—188	1,6	1,7	1,8	1,9	2,0	2,1	2,2	2,3	2,4
<i>ББ₁</i>	Б	158—188	24,6	25,3	26,0	26,7	27,4	28,1	28,8	29,5	30,2
<i>Г₁П₂</i>	А	158—188	11,8	12,0	12,2	12,4	12,6	12,8	13,0	13,2	13,4
	Б	158—188	13,8	14,0	14,2	14,4	14,6	14,8	15,0	15,2	15,4
<i>ГГ₂</i>	А	158—188	32,5	33,5	34,5	35,5	36,5	37,5	38,5	39,5	40,5
	Б	158—188	31,5	32,5	33,5	34,5	35,5	36,5	37,5	38,5	39,5
<i>Г₁2</i>	А, Б	158—188	4,2	4,3	4,4	4,5	4,6	4,7	4,8	4,9	5,0
	А	158—188	30,5	31,5	32,5	33,5	34,5	35,5	36,5	37,5	38,5
<i>НН₁</i>	Б	158—188	29,5	30,5	31,5	32,5	33,5	34,5	35,5	36,5	37,5
	Б	158—188	26,0	26,0	26,0	26,0	26,0	26,0	26,0	26,0	26,0
<i>Г₂Г₂₁</i>	Б	158—188	5,0	5,1	5,2	5,3	5,4	5,5	5,6	5,7	5,8

Полочка (черт. 4—5)

<i>Г₃А₄</i> <i>А₄Н₂</i>	А, Б	158—188	28,2	28,8	29,4	30,0	30,6	31,2	31,8	32,4	33,0	
	А	158	67,2	67,3	67,4	67,5	67,6	67,7	67,8	67,9	68,0	
		164	69,2	69,3	69,4	69,5	69,6	69,7	69,8	69,9	70,0	
		170	71,2	71,3	71,4	71,5	71,6	71,7	71,8	71,9	72,0	
		176	73,2	73,3	73,4	73,5	73,6	73,7	73,8	73,9	74,0	
		182	75,2	75,3	75,4	75,5	75,6	75,7	75,8	75,9	76,0	
		188	77,2	77,3	77,4	77,5	77,6	77,7	77,8	77,9	78,0	
		Б	158	72,7	72,8	72,9	73,0	73,1	73,2	73,3	73,4	73,5
			164	74,7	74,8	74,9	75,0	75,1	75,2	75,3	75,4	75,5
	170		76,7	76,8	76,9	77,0	77,1	77,2	77,3	77,4	77,5	
	176		78,7	78,8	78,9	79,0	79,1	79,2	79,3	79,4	79,5	
	182		80,7	80,8	80,9	81,0	81,1	81,2	81,3	81,4	81,5	
	188		82,7	82,8	82,9	83,0	83,1	83,2	83,3	83,4	83,5	
	<i>Н₂Н₃</i>	А, Б	158—188	1,2	1,3	1,4	1,5	1,6	1,7	1,8	1,9	2,0
<i>А₅А₆</i>	А, Б	158—188	7,9	8,1	8,3	8,5	8,7	8,9	9,1	9,3	9,5	
<i>А₅А₇</i>	А, Б	158—188	8,2	8,4	8,6	8,8	9,0	9,2	9,4	9,6	9,8	

СИ

Обозначение конструктивной линии на чертеже	Тип	Рост	Обхват груди								
			88	92	96	100	104	108	112	116	120
aa_1	А, Б	158—188	2,1	2,2	2,3	2,4	2,5	2,6	2,7	2,8	2,9
$\Gamma_3\Gamma_4$	А, Б	158—188	22,2	22,8	23,4	24,0	24,6	25,2	25,8	26,4	27,0
$\Gamma_4\Pi_4$	А, Б	158—188	21,9	22,3	22,7	23,1	23,5	23,9	24,3	24,7	25,1
$\Gamma_4\Pi_6$	А, Б	158—188	7,0	7,0	7,0	7,0	7,0	7,0	7,0	7,0	7,0
$\Gamma_4\mathcal{Z}$	А, Б	158—188	3,3	3,4	3,4	3,5	3,5	3,6	3,6	3,7	3,7
$\Gamma_3\Gamma_5 = H_2H_4$	А, Б	158—188	29,5	30,5	31,5	32,5	33,5	34,5	35,5	36,5	37,5
$\Gamma_3\Gamma_6$	А	158—188	16,5	17,0	17,5	18,0	18,5	19,0	19,5	20,0	20,5
Γ_6K	А	158	12,0	11,4	11,0	10,4	9,8	9,4	8,8	8,2	7,6
		164	13,0	12,4	12,0	11,4	10,8	10,4	9,8	9,2	8,6
		170	14,0	13,4	13,0	12,4	11,8	11,4	10,8	10,2	9,6
		176	15,0	14,4	14,0	13,4	12,8	12,4	11,8	11,2	10,6
		182	16,0	15,4	15,0	14,4	13,8	13,4	12,8	12,2	11,6
		188	17,0	16,4	16,0	15,4	14,8	14,4	13,8	13,2	12,6
$\Gamma_5\Gamma_{51}$	Б	158—188	6,3	6,4	6,5	6,6	6,7	6,8	6,9	7,0	7,1
$\Gamma_5\Gamma_{52}$	Б	158—188	24,0	24,0	24,0	24,0	24,0	24,0	24,0	24,0	24,0
Надставка спинки и полочки (черт.3)											
AB	Б	158—188	26,0	26,0	26,0	26,0	26,0	26,0	26,0	26,0	26,0
Верхняя часть рукава (черт. 6, 8)											
AB	А, Б	158—188	11,3	11,6	11,9	12,2	12,5	12,8	13,1	13,4	13,7
AL	А, Б	158	34,1	34,4	34,7	35,0	35,3	35,6	35,9	36,2	36,5
		164	35,1	35,4	35,7	36,0	36,3	36,6	36,9	37,2	37,5
		170	36,1	36,4	36,7	37,0	37,3	37,6	37,9	38,2	38,5
		176	37,1	37,4	37,7	38,0	38,3	38,6	38,9	39,2	39,5
		182	38,1	38,4	38,7	39,0	39,3	39,6	39,9	40,2	40,5
		188	39,1	39,4	39,7	40,0	40,3	40,6	40,9	41,2	41,5

см

Обозначение конструктив- ной линии на чертеже	Тип	Рост	Обхват груди										
			88	92	96	100	104	108	112	116	120		
<i>АН</i>	А	158	57,5	57,5	57,5	57,5	57,5	57,5	57,5	57,5	57,5	57,5	
		164	59,5	59,5	59,5	59,5	59,5	59,5	59,5	59,5	59,5	59,5	
		170	61,5	61,5	61,5	61,5	61,5	61,5	61,5	61,5	61,5	61,5	
		176	63,5	63,5	63,5	63,5	63,5	63,5	63,5	63,5	63,5	63,5	
		182	65,5	65,5	65,5	65,5	65,5	65,5	65,5	65,5	65,5	65,5	
		188	67,5	67,5	67,5	67,5	67,5	67,5	67,5	67,5	67,5	67,5	
	Б	158	63,0	63,0	63,0	63,0	63,0	63,0	63,0	63,0	63,0	63,0	
		164	65,0	65,0	65,0	65,0	65,0	65,0	65,0	65,0	65,0	65,0	
		170	67,0	67,0	67,0	67,0	67,0	67,0	67,0	67,0	67,0	67,0	
		176	69,0	69,0	69,0	69,0	69,0	69,0	69,0	69,0	69,0	69,0	
		182	71,0	71,0	71,0	71,0	71,0	71,0	71,0	71,0	71,0	71,0	
		188	73,0	73,0	73,0	73,0	73,0	73,0	73,0	73,0	73,0	73,0	
		<i>АП</i>	А, Б	158—188	25,6	26,2	26,8	27,4	28,0	28,6	29,2	29,8	30,4
				<i>АО</i>	158—188	12,9	13,1	13,4	13,7	14,0	14,3	14,6	14,9
<i>ВВ₁</i>	А, Б	158—188	12,0	12,1	12,2	12,3	12,4	12,5	12,6	12,7	12,8		
		158—188	9,4	9,5	9,6	9,7	9,8	9,9	10,0	10,1	10,2		
<i>В₁В₂</i>	А, Б	158—188	37,9	38,6	39,3	40,0	40,7	41,4	42,1	42,8	43,5		
		158—188	35,4	36,1	36,8	37,5	38,2	38,9	39,6	40,3	41,0		
<i>Л₁Л₂</i>	А, Б	158—188	32,0	32,5	33,0	33,5	34,0	34,5	35,0	35,5	36,0		
		<i>Н₁Н₂</i>	158—188	22,8	22,8	23,3	23,3	23,3	23,8	23,8	23,8	23,8	
<i>ПП₁</i>	А, Б	158—188	22,5	22,5	23,0	23,0	23,0	23,5	23,5	24,0	24,0		
		<i>аа₁</i>	158—188	5,2	5,4	5,6	5,8	6,0	6,2	6,4	6,6	6,8	
<i>ВВ₁₁</i>	А, Б	158—188	1,4	1,5	1,6	1,7	1,8	1,9	2,0	2,1	2,2		
		<i>В₁Л₁</i>	158—188	2,3	2,3	2,3	2,3	2,3	2,3	2,3	2,3	2,3	
	Б	158—188	2,0	2,0	2,0	2,0	2,0	2,0	2,0	2,0	2,0		

Нижняя часть рукава (черт 7, 9)

<i>А₁В₃</i>	А, Б	158—188	6,4	6,6	6,8	7,0	7,2	7,4	7,6	7,8	8,0
-----------------------------------	------	---------	-----	-----	-----	-----	-----	-----	-----	-----	-----

см

Обозначение конструктивной линии на чертеже	Тип	Рост	Обхват груди								
			88	92	96	100	104	108	112	116	120
A_1L_3	А, Б	158	26,2	26,4	26,6	26,8	27,0	27,2	27,4	27,6	27,8
		164	27,2	27,4	27,6	27,8	28,0	28,2	28,4	28,6	28,8
		170	28,2	28,4	28,6	28,8	29,0	29,2	29,4	29,6	29,8
		176	29,2	29,4	29,6	29,8	30,0	30,2	30,4	30,6	30,8
		182	30,2	30,4	30,6	30,8	31,0	31,2	31,4	31,6	31,8
A_1H_3	А	188	31,2	31,4	31,6	31,8	32,0	32,2	32,4	32,6	32,8
		158	53,5	53,5	53,5	53,5	53,5	53,5	53,5	53,5	53,5
		164	55,5	55,5	55,5	55,5	55,5	55,5	55,5	55,5	55,5
		170	57,5	57,5	57,5	57,5	57,5	57,5	57,5	57,5	57,5
		176	59,5	59,5	59,5	59,5	59,5	59,5	59,5	59,5	59,5
	Б	182	61,5	61,5	61,5	61,5	61,5	61,5	61,5	61,5	61,5
		188	63,5	63,5	63,5	63,5	63,5	63,5	63,5	63,5	63,5
		158	58,5	58,5	58,5	58,5	58,5	58,5	58,5	58,5	58,5
		164	60,5	60,5	60,5	60,5	60,5	60,5	60,5	60,5	60,5
		170	62,5	62,5	62,5	62,5	62,5	62,5	62,5	62,5	62,5
$A_1П_2$	А, Б	176	64,5	64,5	64,5	64,5	64,5	64,5	64,5	64,5	64,5
		182	66,5	66,5	66,5	66,5	66,5	66,5	66,5	66,5	66,5
		188	68,5	68,5	68,5	68,5	68,5	68,5	68,5	68,5	68,5
		158—188	9,6	10,2	10,8	11,4	12,0	12,6	13,2	13,8	14,4
		188	68,5	68,5	68,5	68,5	68,5	68,5	68,5	68,5	68,5
B_3B_4	А	158—188	4,2	4,3	4,4	4,5	4,6	4,7	4,8	4,9	5,0
	Б	158—188	7,6	7,7	7,8	7,9	8,0	8,1	8,2	8,3	8,4
B_4B_5	А	158—188	15,4	16,1	16,8	17,5	18,2	18,9	19,6	20,3	22,0
	Б	158—188	18,5	19,2	19,9	20,6	21,3	22,0	22,7	23,4	24,1
L_4L_5	А, Б	158—188	18,0	18,5	19,0	19,5	20,0	20,5	21,0	21,5	22,0
		188	12,7	12,7	13,2	13,2	13,2	13,2	13,7	13,7	13,7
H_4H_5	А, Б	158—188	13,0	13,0	13,0	13,5	13,5	14,0	14,0	14,5	14,5
		188	22,0	22,0	22,0	22,0	22,0	22,0	22,0	22,0	22,0
B_4L_{41}	Б	158—188	22,0	22,0	22,0	22,0	22,0	22,0	22,0	22,0	22,0

Погон (черт. 156)

Надставка рукава (черт. 10)

АБ	Б	158—188	22,0	22,0	22,0	22,0	22,0	22,0	22,0	22,0	22,0
----	---	---------	------	------	------	------	------	------	------	------	------

см

Обозначение конструктивной линии на чертеже	Тип	Рост	Обхват груди								
			88	92	96	100	104	108	112	116	120
Нижний и верхний воротник (черт. 11)											
АБ	А, Б	158—188	22,7	23,3	23,9	24,5	25,1	25,7	26,3	26,9	27,5
АВ	А, Б	158—188	15,6	15,9	16,2	16,5	16,8	17,1	17,4	17,7	18,0
Манжета (черт. 12)											
АБ	А	158—188	30,0	30,0	31,0	31,0	31,0	32,0	32,0	32,0	32,0
Пояс и подкладка пояса (черт. 13)											
АБ	А	158—188	62,0	64,0	66,0	68,0	70,0	72,0	74,0	76,0	78,0
Подкладка бокового кармана (черт. 14)											
АА ₁	А	158—188	31,5	31,5	31,5	31,5	31,5	31,5	31,5	31,5	31,5
АБ	А	158—188	18,7	18,7	18,7	18,7	18,7	18,7	18,7	18,7	18,7
ББ ₁	А	158—188	20,5	20,5	20,5	20,5	20,5	20,5	20,5	20,5	20,5
Листочка бокового кармана (черт. 15)											
АБ	А	158—188	19,5	19,5	19,5	19,5	19,5	19,5	19,5	19,5	19,5
Хлястик (черт. 15а)											
АБ	А	158—188	11,0	11,0	11,0	11,0	11,0	11,0	11,0	11,0	11,0
Брюки											
Передняя половинка брюк (черт. 16)											
ТЯ	А, Б	158	23,7	24,1	24,5	24,9	25,3	25,7	26,1	26,5	26,9
		164	24,5	24,9	25,3	25,7	26,1	26,5	26,9	27,3	27,7
		170	25,3	25,7	26,1	26,5	26,9	27,3	27,7	28,1	28,5
		176	26,1	26,5	26,9	27,3	27,7	28,1	28,5	28,9	29,3
		182	26,9	27,3	27,7	28,1	28,5	28,9	29,3	29,7	30,1
		188	27,7	28,1	28,5	28,9	29,3	29,7	30,1	30,5	30,9

см

Обозначение конструктивной линии на чертеже	Тип	Рост	Обхват груди										
			88	92	96	100	104	108	112	116	120		
ТК	А, Б	158	54,5	54,5	54,5	54,5	54,5	54,5	54,5	54,5	54,5	54,5	
		164	57,0	57,0	57,0	57,0	57,0	57,0	57,0	57,0	57,0	57,0	
		170	59,5	59,5	59,5	59,5	59,5	59,5	59,5	59,5	59,5	59,5	
		176	62,0	62,0	62,0	62,0	62,0	62,0	62,0	62,0	62,0	62,0	
		182	64,5	64,5	64,5	64,5	64,5	64,5	64,5	64,5	64,5	64,5	
ТН	А	188	67,0	67,0	67,0	67,0	67,0	67,0	67,0	67,0	67,0	67,0	
		158	96,5	96,5	96,5	96,5	96,5	96,5	96,5	96,5	96,5	96,5	
		164	101,0	101,0	101,0	101,1	101,0	101,0	101,0	101,0	101,0	101,0	
		170	105,5	105,5	105,5	105,5	105,5	105,5	105,5	105,5	105,5	105,5	
		176	110,0	110,0	110,0	110,0	110,0	110,0	110,0	110,0	110,0	110,0	
		182	114,5	114,5	114,5	114,5	114,5	114,5	114,5	114,5	114,5	114,5	
	Б	188	119,0	119,0	119,0	119,0	119,0	119,0	119,0	119,0	119,0	119,0	
		158	95,0	95,0	95,0	95,0	95,0	95,0	95,0	95,0	95,0	95,0	
		164	99,5	99,5	99,5	99,5	99,5	99,5	99,5	99,5	99,5	99,5	
		170	104,0	104,0	104,0	104,0	104,0	104,0	104,0	104,0	104,0	104,0	
		176	108,5	108,5	108,5	108,5	108,5	108,5	108,5	108,5	108,5	108,5	
		182	113,0	113,0	113,0	113,0	113,0	113,0	113,0	113,0	113,0	113,0	
		188	117,5	117,5	117,5	117,5	117,5	117,5	117,5	117,5	117,5	117,5	
ЯБ	А, Б	158	7,5	7,6	7,7	7,8	7,9	8,0	8,1	8,2	8,3		
		164	7,8	7,9	8,0	8,1	8,2	8,3	8,4	8,5	8,6		
		170	8,1	8,2	8,3	8,4	8,5	8,6	8,7	8,8	8,9		
		176	8,4	8,5	8,6	8,7	8,8	8,9	9,0	9,1	9,2		
		182	8,7	8,8	8,9	9,0	9,1	9,2	9,3	9,4	9,5		
		188	9,0	9,1	9,2	9,3	9,4	9,5	9,6	9,7	9,8		
		ТТ ₁	А, Б	158—188	13,7	14,3	14,9	15,5	16,1	16,7	17,3	17,9	18,5
		Т ₁ Т ₂	А, Б	158—188	22,0	23,0	24,0	25,0	26,0	27,0	28,0	29,0	30,0
ББ ₁	А, Б	158—188	15,2	15,8	16,4	17,0	17,6	18,2	18,8	19,4	20,0		
Б ₁ Б ₂	А, Б	158—188	26,5	27,5	28,5	29,5	30,5	31,5	32,5	33,5	34,5		
ЯЯ ₁	А, Б	158—188	15,2	15,8	16,4	17,0	17,6	18,2	18,8	19,4	20,0		

см

Обозначение конструктивной линии на чертеже	Тип	Рост	Обхват груди									
			88	92	96	100	104	108	112	116	120	
Задняя половинка брюк ((черт. 17)												
ТЯ	А, Б	158	23,7	24,1	24,5	24,9	25,3	25,7	26,1	26,5	26,9	27,3
		164	24,5	24,9	25,3	25,7	26,1	26,5	26,9	27,3	27,7	28,1
		170	25,3	25,7	26,1	26,5	26,9	27,3	27,7	28,1	28,5	28,9
		176	26,1	26,5	26,9	27,3	27,7	28,1	28,5	28,9	29,3	29,7
		182	26,9	27,3	27,7	28,1	28,5	28,9	29,3	29,7	30,1	30,5
		188	27,7	28,1	28,5	28,9	29,3	29,7	30,1	30,5	30,9	31,3
ТК	А, Б	158	54,5	54,5	54,5	54,5	54,5	54,5	54,5	54,5	54,5	54,5
		164	57,0	57,0	57,0	57,0	57,0	57,0	57,0	57,0	57,0	57,0
		170	59,5	59,5	59,5	59,5	59,5	59,5	59,5	59,5	59,5	59,5
		176	62,0	62,0	62,0	62,0	62,0	62,0	62,0	62,0	62,0	62,0
		182	64,5	64,5	64,5	64,5	64,5	64,5	64,5	64,5	64,5	64,5
		188	67,0	67,0	67,0	67,0	67,0	67,0	67,0	67,0	67,0	67,0
ТН	А	158	96,5	96,5	96,5	96,5	96,5	96,5	96,5	96,5	96,5	96,5
		164	101,0	101,0	101,0	101,0	101,0	101,0	101,0	101,0	101,0	101,0
		170	105,5	105,5	105,5	105,5	105,5	105,5	105,5	105,5	105,5	105,5
		176	110,0	110,0	110,0	110,0	110,0	110,0	110,0	110,0	110,0	110,0
		182	114,5	114,5	114,5	114,5	114,5	114,5	114,5	114,5	114,5	114,5
		188	119,0	119,0	119,0	119,0	119,0	119,0	119,0	119,0	119,0	119,0
	Б	158	95,0	95,0	95,0	95,0	95,0	95,0	95,0	95,0	95,0	95,0
		164	99,5	99,5	99,5	99,5	99,5	99,5	99,5	99,5	99,5	99,5
		170	104,0	104,0	104,0	104,0	104,0	104,0	104,0	104,0	104,0	104,0
		176	108,5	108,5	108,5	108,5	108,5	108,5	108,5	108,5	108,5	108,5
		182	113,0	113,0	113,0	113,0	113,0	113,0	113,0	113,0	113,0	113,0
		188	117,5	117,5	117,5	117,5	117,5	117,5	117,5	117,5	117,5	117,5
ЯБ	А, Б	158	7,5	7,6	7,7	7,8	7,9	8,0	8,1	8,2	8,3	8,4
		164	7,8	7,9	8,0	8,1	8,2	8,3	8,4	8,5	8,6	8,7
		170	8,1	8,2	8,3	8,4	8,5	8,6	8,7	8,8	8,9	9,0
		176	8,4	8,5	8,6	8,7	8,8	8,9	9,0	9,1	9,2	9,3
		182	8,7	8,8	8,9	9,0	9,1	9,2	9,3	9,4	9,5	9,6
		188	9,0	9,1	9,2	9,3	9,4	9,5	9,6	9,7	9,8	9,9

см

Обозначение конструктивной линии на чертеже	Тип	Рост	Обхват груди								
			88	92	96	100	104	108	112	116	120

Гульфик (черт. 19)

АБ	А, Б	158	21,7	22,1	22,5	22,9	23,3	23,7	24,1	24,5	24,9
		164	22,5	22,9	23,3	23,7	24,1	24,5	24,9	25,3	25,7
		170	23,3	23,7	24,1	24,5	24,9	25,3	25,7	26,1	26,5
		176	24,1	24,5	24,9	25,3	25,7	26,1	26,5	26,9	27,3
		182	24,9	25,3	25,7	26,1	26,5	26,9	27,3	27,7	28,1
		188	25,7	26,1	26,5	26,9	27,3	27,7	28,1	28,5	28,9

Подкладка откоса (черт. 20)

АБ	А, Б	158	21,7	22,1	22,5	22,9	23,3	23,7	24,1	24,5	24,9
		164	22,5	22,9	23,3	23,7	24,1	24,5	24,9	25,3	25,7
		170	23,3	23,7	24,1	24,5	24,9	25,3	25,7	26,1	26,5
		176	24,1	24,5	24,9	25,3	25,7	26,1	26,5	26,9	27,3
		182	24,9	25,3	25,7	26,1	26,5	26,9	27,3	27,7	28,1
		188	25,7	26,1	26,5	26,9	27,3	27,7	28,1	28,5	28,9

Объемный карман и обтачка кармана (черт 21)

КК ₁	Б	158—188	22,0	22,0	22,0	22,0	22,0	22,0	22,0	22,0	22,0
КК ₂	Б	158—188	23,0	23,0	23,0	23,0	23,0	23,0	23,0	23,0	23,0
К ₂ К ₃	Б	158—188	23,0	23,0	23,0	23,0	23,0	23,0	23,0	23,0	23,0

Клапан и подкладка клапана кармана брюк (черт 22)

АА ₁ =ББ ₁	Б	158—188	19,2	19,2	19,2	19,2	19,2	19,2	19,2	19,2	19,2
АБ=А ₁ Б ₁	Б	158—188	8,5	8,5	8,5	8,5	8,5	8,5	8,5	8,5	8,5

Подзакрепка (черт. 23)

АБ	А	158—188	15,5	15,5	15,5	15,5	15,5	15,5	15,5	15,5	15,5
АВ	А	158—188	6,0	6,0	6,0	6,0	6,0	6,0	6,0	6,0	6,0
ВВ ₂ =ВВ ₁	А	158—188	5,0	5,0	5,0	5,0	5,0	5,0	5,0	5,0	5,0

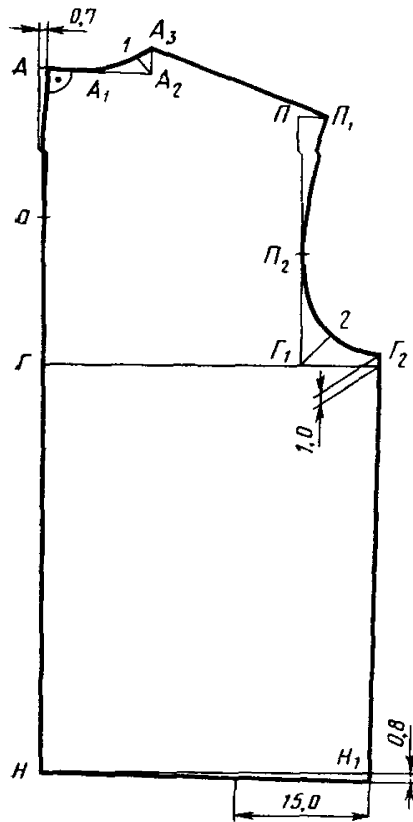
Обозначение конструктивной линии на чертеже	Тип	Рост	см									
			Обхват груди									
			88	92	96	100	104	108	112	116	120	
Хлястик пояса (черт. 24)												
АБ	А	158—188	10,5	10,5	10,5	10,5	10,5	10,5	10,5	10,5	10,5	10,5
Подкладка бокового кармана (черт. 25)												
АБ	А	158—188	18,5	18,5	18,5	18,5	18,5	18,5	18,5	18,5	18,5	18,5
АА ₁	А	158—188	38,0	38,0	38,0	38,0	38,0	38,0	38,0	38,0	38,0	38,0

Примечания:

1. Точка *a* находится на середине соответствующих прямых.
2. Точка *b* находится на $\frac{1}{3}$ соответствующих прямых.
3. Верхний воротник строят по лекалу нижнего воротника (см. черт. 11).
4. Подборт строят по лекалу полочки шириной вверху: на уровне уступа 11,5 см, внизу — 8 см (см. черт. 4, 5).
5. Подкладку кокетки строят по лекалу кокетки, нижний срез — на 1 см выше подгиба низа кокетки (см. черт. 2).
6. Обтачку левого борта и подборта строят по лекалам полочки на 3 см выше надсечки A_8 до низа, шириной 7,5 см, $A_6A_8 = 12$ см (см. черт. 4, 5).
7. Обтачку проймы строят прямоугольной формы шириной 4 см, длиннее проймы на 2 см.
8. Лекала надставок куртки и рукавов строят по намеченным на чертежах линиям (см. черт. 2, 3, 5 и 8, 9, 10), совмещая их в куртках по боковым швам, в рукавах по передним. Линии, образованные передними краями надставок, и припуски на швы переносят на боковые края надставок.
- Надставки задних половинок брюк строят по намеченным на чертежах, линиям с припуском на швы по линии притачивания в зависимости от обработки.
9. Лекала усилительных накладок передней и задней половинок брюк строят по намеченным на чертежах линиям с припуском на подгиб 1,2 см (см. черт. 16, 17).
10. Подкладку пояса и клапана брюк строят по лекалам верха с уменьшением по трем сторонам на 0,2 см (см. черт. 18, 22).
11. Подзоры, шлевки, обтачки карманов брюк вырезают прямоугольной формы: подзор и обтачка карманов — длина больше входа в карман на 3 см; ширина подзора — 5—6 см, ширина обтачки кармана — 4 см; шлевка — ширина 4 см, длина 8,5 см.
12. Отрезная обтачка шлицы — ширина 7 см, длина 20,5 см.
13. Построение чертежей лекал деталей костюмов для размеров по обхвату груди 124 и 128 см производят методом пропорционального размножения от размера 120 см.

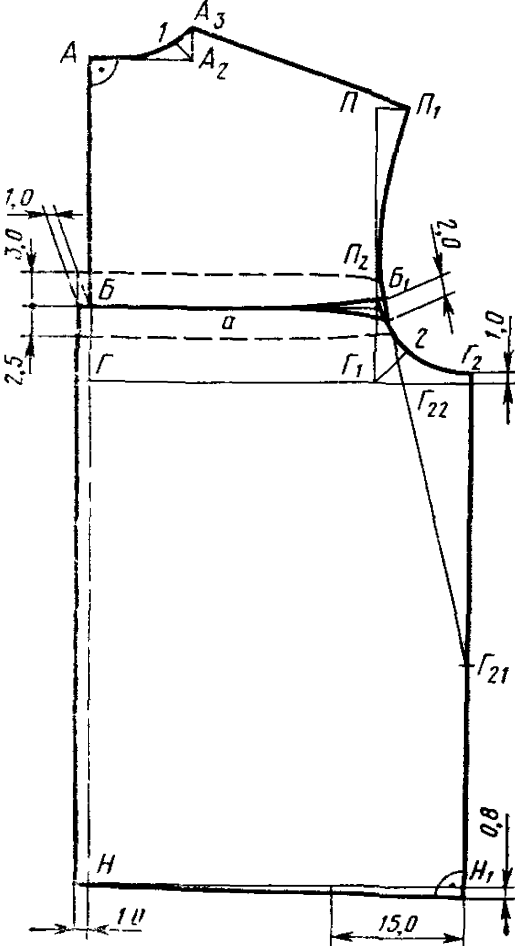
(Измененная редакция, Изм. № 3)

Тип А

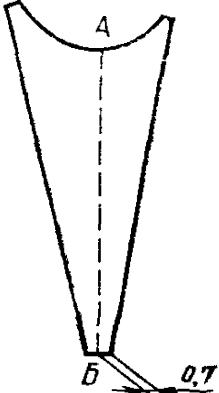


Черт. 1

Тип Б

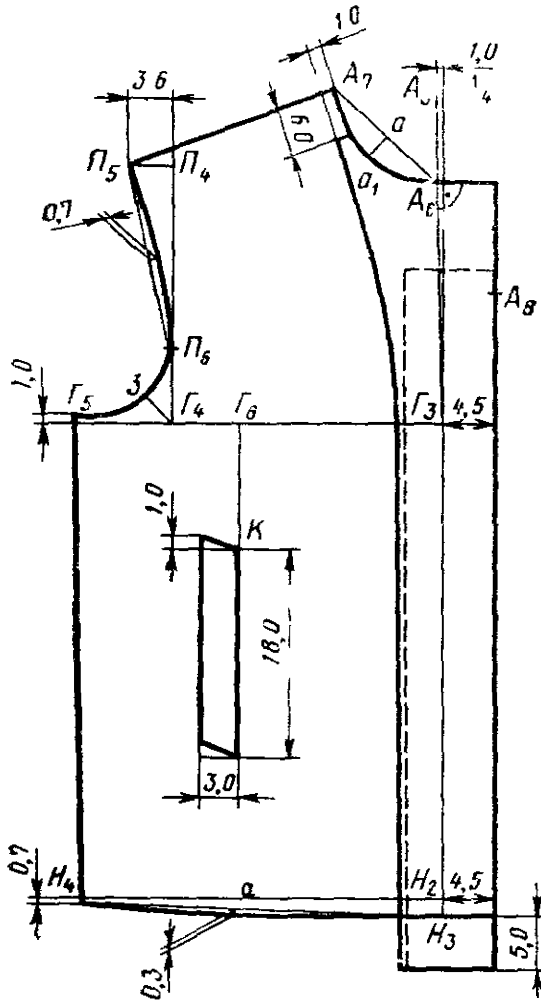


Черт. 2



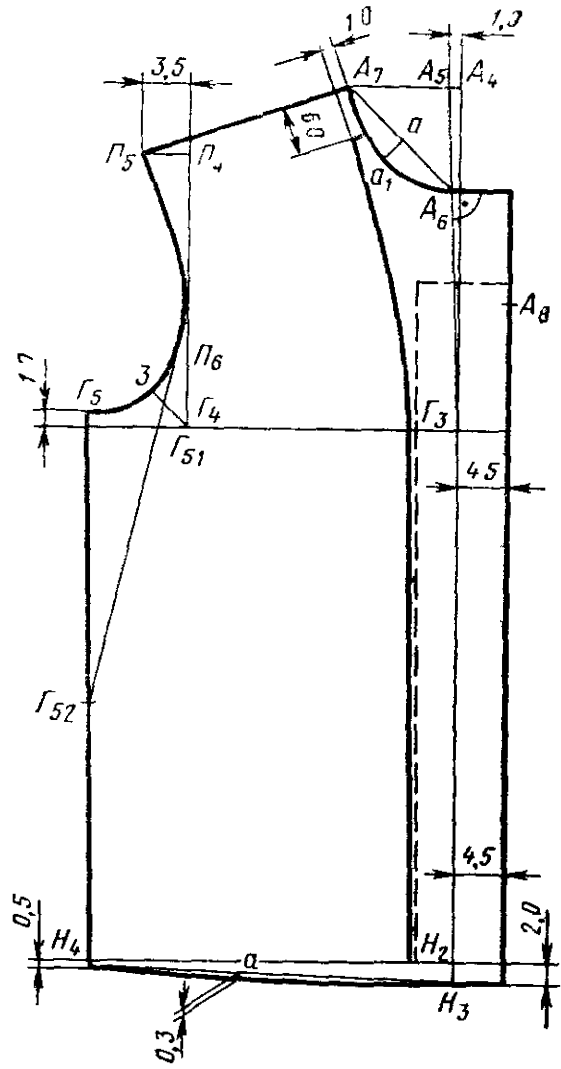
Черт. 3

Тип А



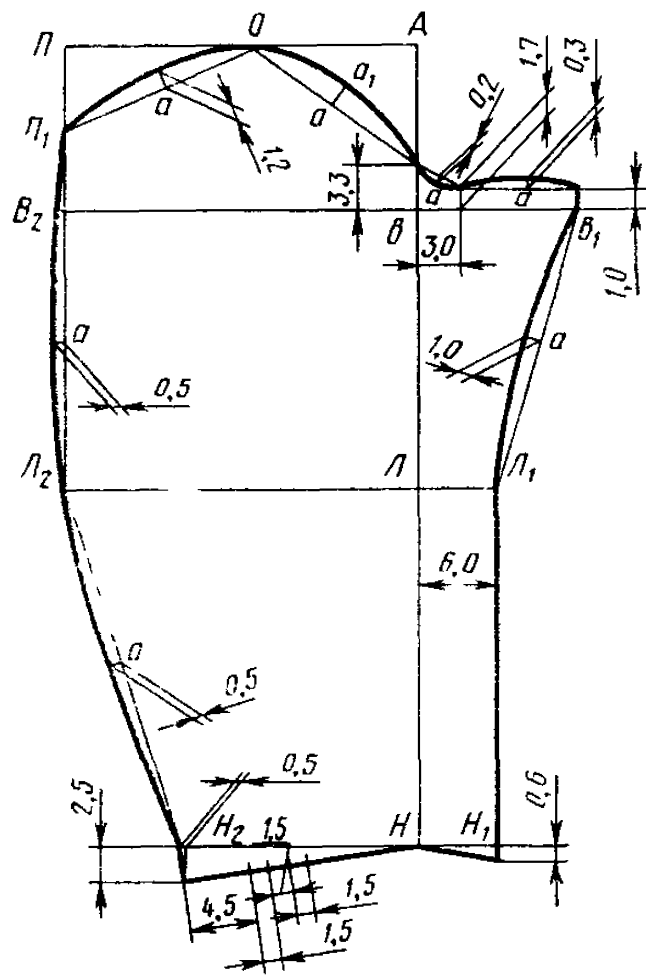
Черт. 4

Тип Б

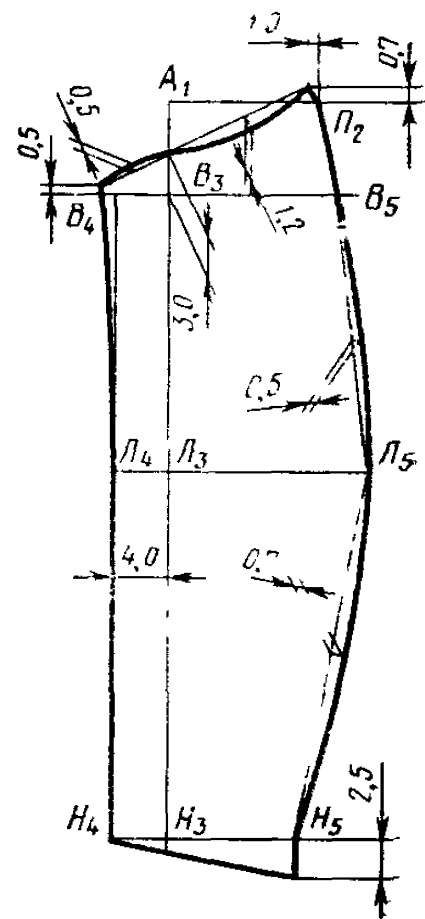


Черт. 5

Тип А

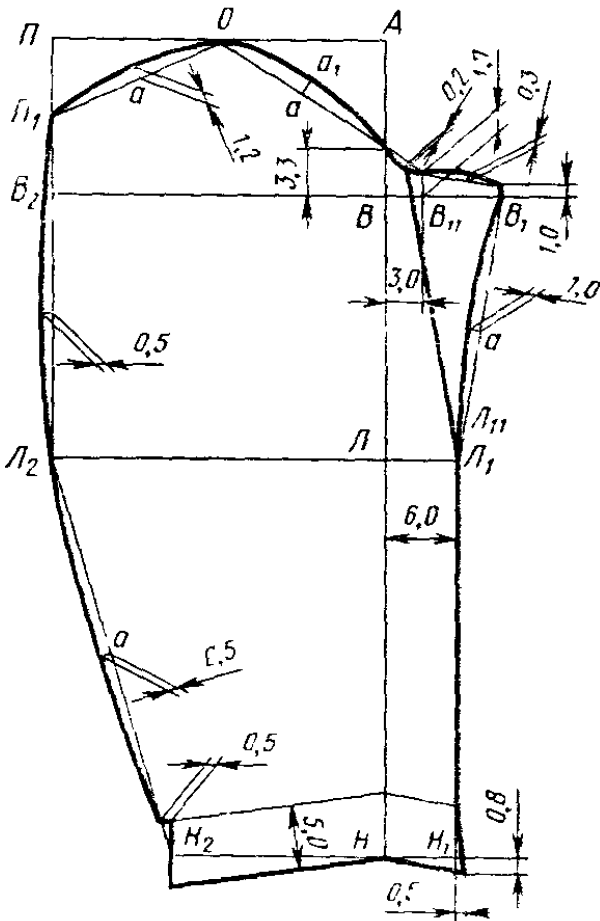


Черт. 6

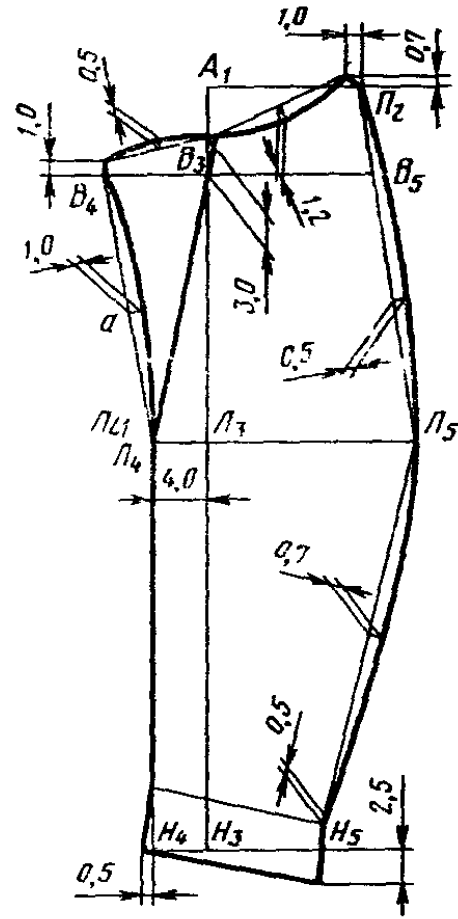


Черт. 7

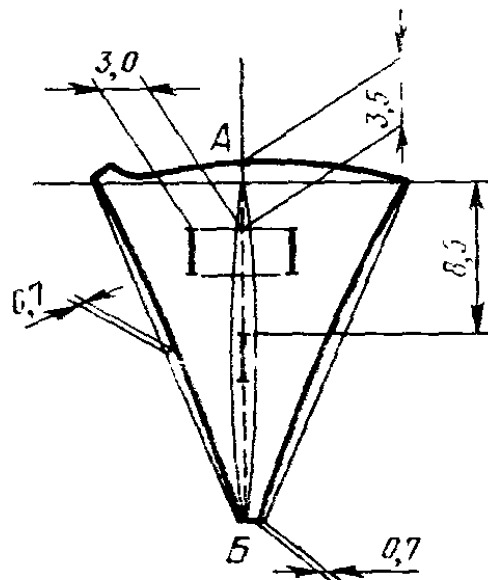
Тип Б



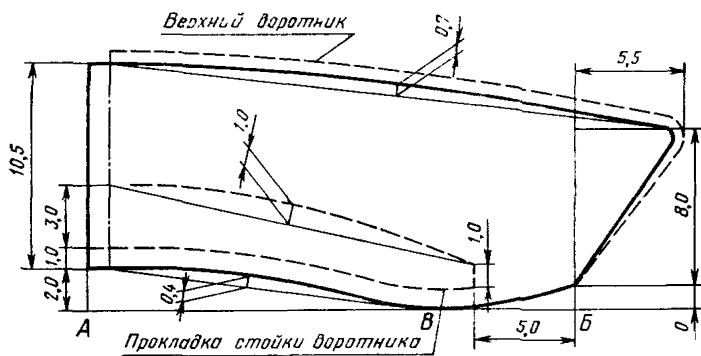
Черт. 8



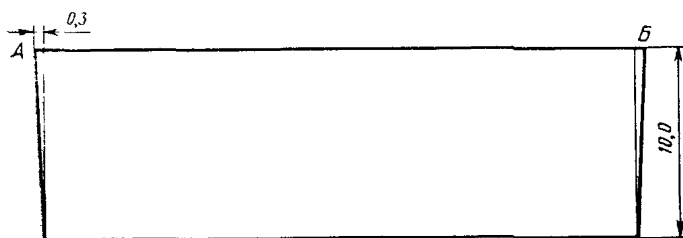
Черт. 9



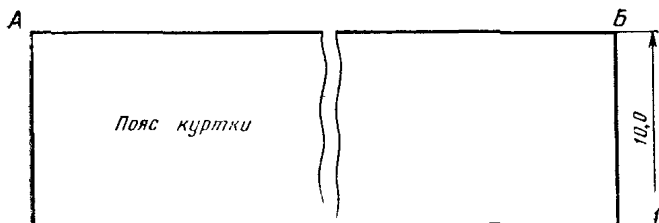
Черт. 10



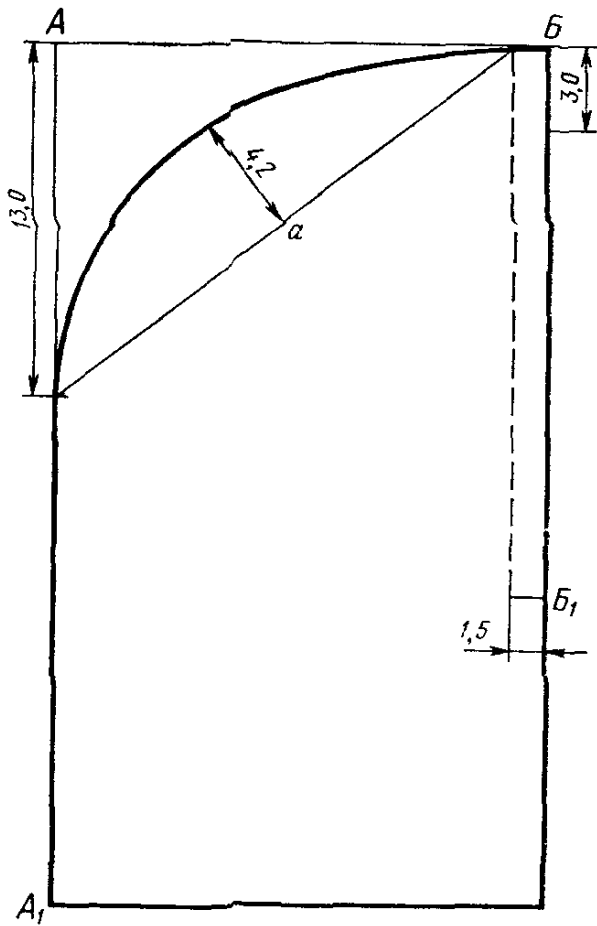
Черт. 11



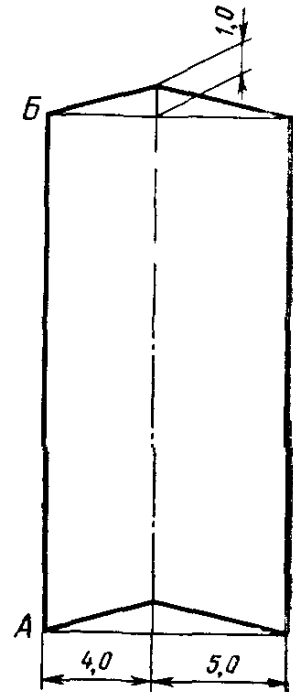
Черт. 12



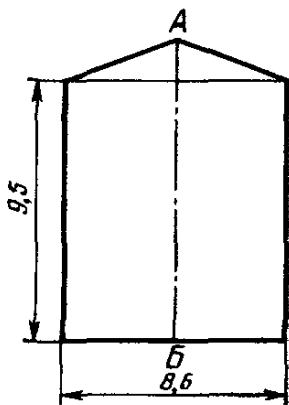
Черт. 13



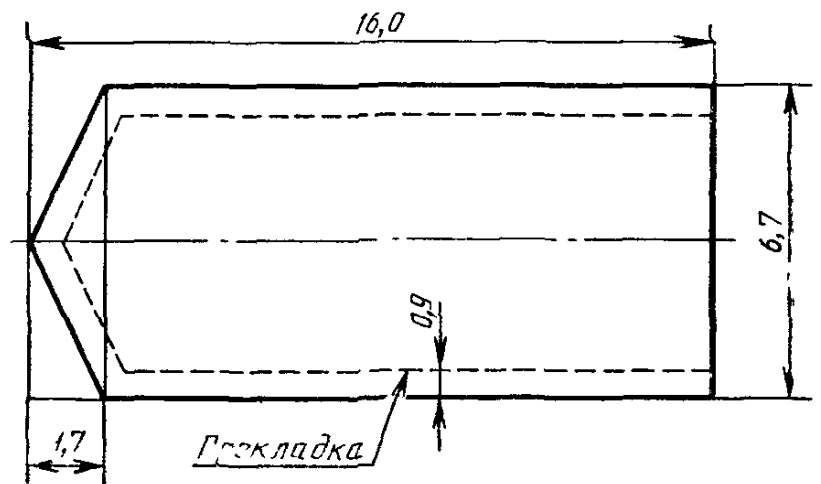
Черт. 14



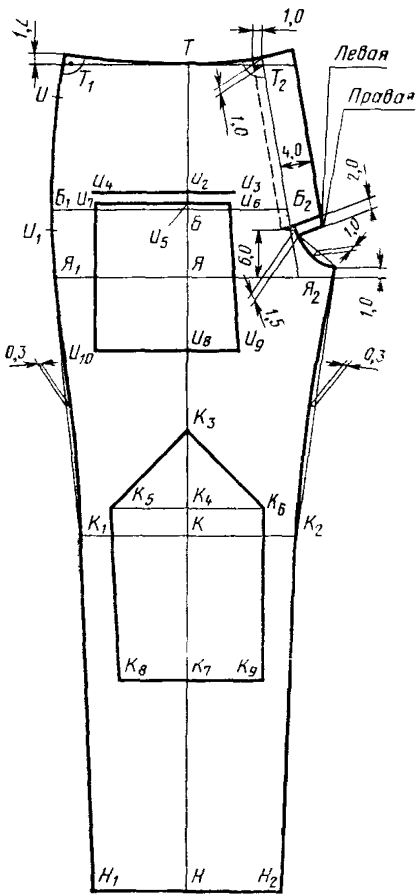
Черт. 15



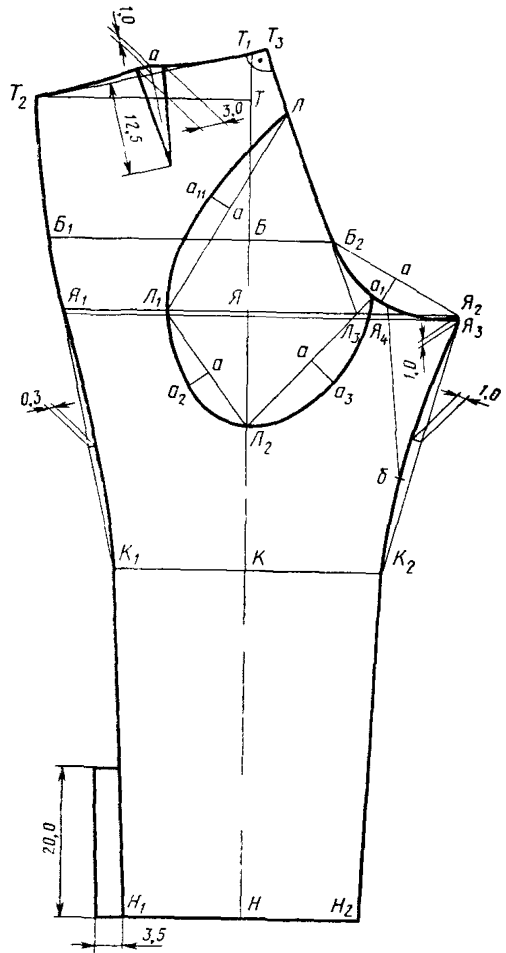
Черт. 15а



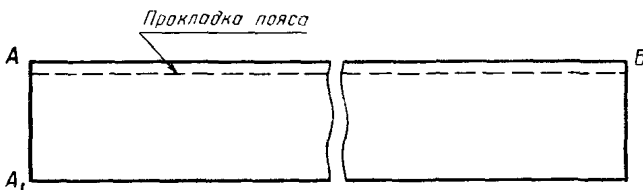
Черт. 15б



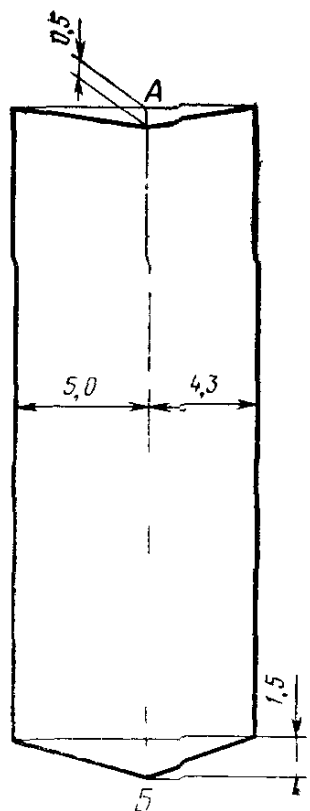
Черт. 16



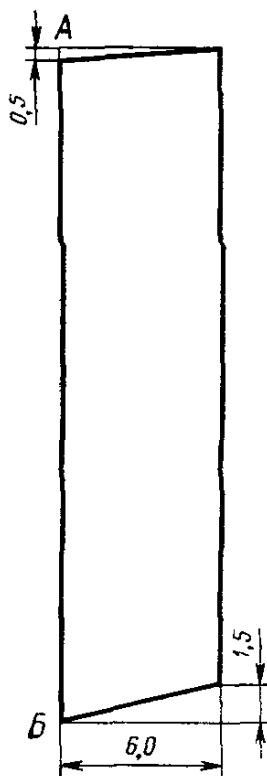
Черт. 17



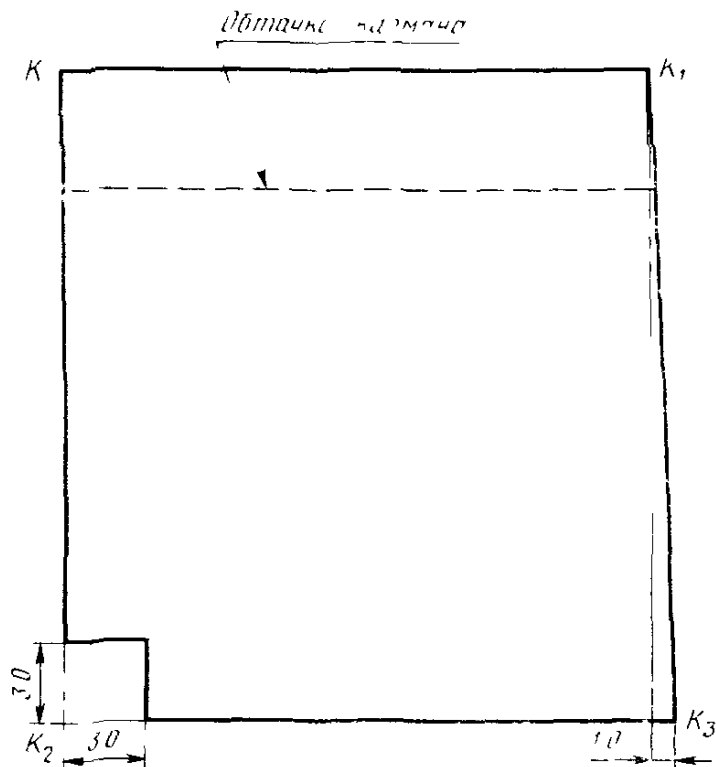
Черт. 18



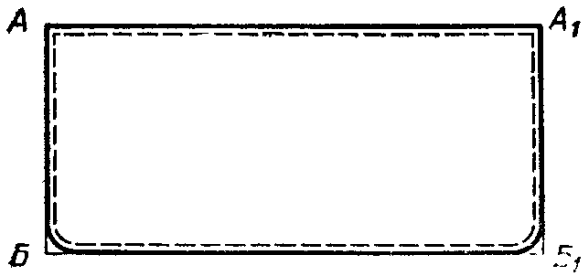
Черт. 19



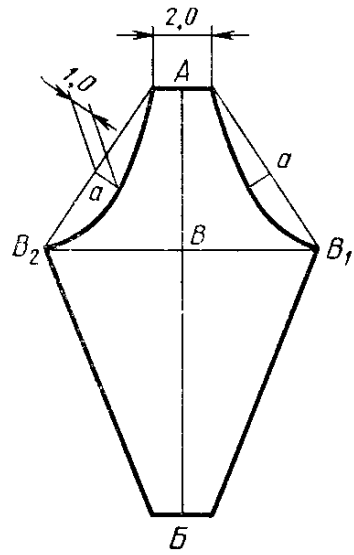
Черт. 20



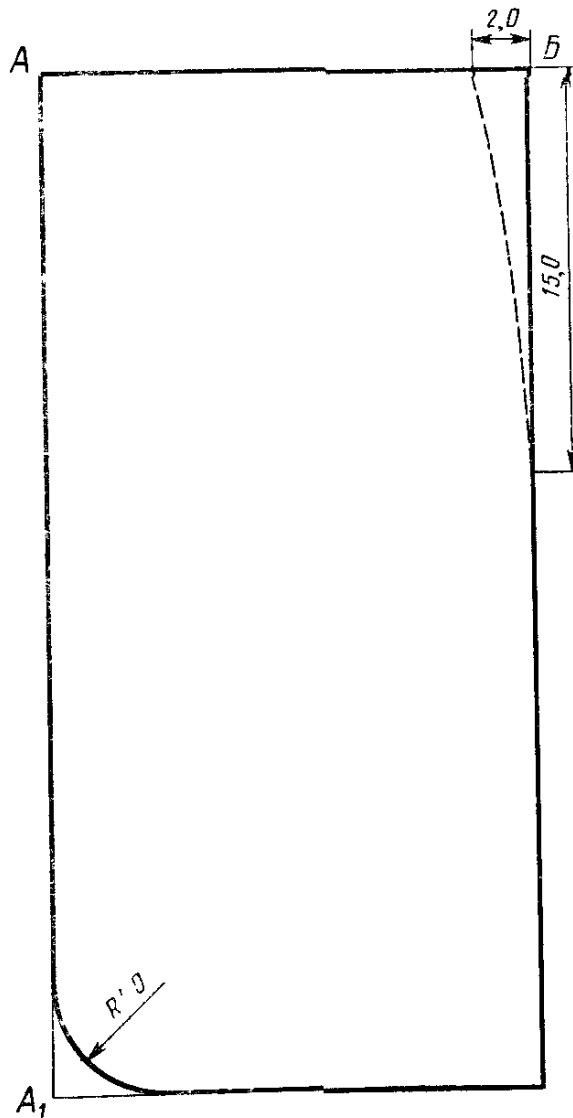
Черт. 21



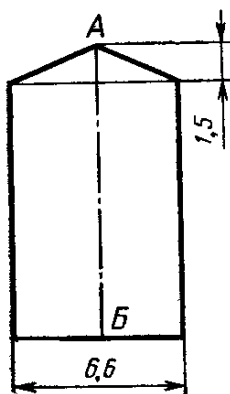
Черт. 22



Черт. 23



Черт. 25



Черт. 24

ПРИЛОЖЕНИЕ 3
Справочное

СПЕЦИФИКАЦИЯ ДЕТАЛЕЙ КОСТЮМА

Наименование детали	Тип	Номер чертежа или размер, см	Количество деталей
Куртка			
Детали верха			
1 Спинка	А, Б	1,2	2
2 Кокетка спинки	Б	2	1
3 Полочка	А, Б	4,5	2
4 Верхняя часть рукава	А, Б	6,8	2
5 Нижняя часть рукава	А, Б	7,9	2
6 Верхний воротник	А, Б	11	1
7 Нижний воротник	А, Б	11	2
8 Подборт	А, Б	4,5	2
9 Манжета	А	12	2
10 Пояс	А	13	1
11 Листочка бокового кармана	А	15	2
12 Хлястик	А	15а	4
13 Надставка куртки	Б	3	2
14 Надставка рукава	Б	10	2
14а Погон	А	15б	4
Детали подкладки и прокладки			
15 Кокетка	Б	2	1
16 Обтачка левого борта	А, Б	4,5	1
17 Обтачка левого подборта	А, Б	4,5	1
18 Подкладка бокового кармана	А	14	2
19 Обтачка проймы	А, Б	—	2
20 Вешалка	А, Б	3,0×10,0	1
21 Прокладка в стойку воротника	А, Б	11	1
22 Прокладка погона (из бортовки клеевой)	А	15б	2
Брюки			
22 Передняя половинка	А, Б	16	2
23 Задняя половинка	А, Б	17	2
24 Усилительная накладка передней половинки	А, Б	16	2
25 Усилительная накладка задней половинки	А, Б	17	2
26 Пояс	А, Б	18	2
27 Гутьфик	А, Б	19	1
28 Обтачка откоса	А, Б	20	1

Наименование детали	Тип	Номер чертежа или размер, см	Количество деталей
29. Карман	Б	21	1
30. Клапан	Б	22	1
31. Подкладка клапана	Б	22	1
32. Хлястик пояса	А	24	2
33. Подзор бокового кармана	А	—	2
34. Обтачка бокового кармана	А	—	2
35. Шлевка	А, Б	—	6
36. Обтачка накладного кармана	Б	5,5×23,0	1
37. Надставка задней половинки	Б	17	2
Детали подкладки и прокладки			
38. Полоска для крепления металлической петли	А, Б	4,5×5,5	1
39. Подкладка пояса	А, Б	18	2
40. Подкладка бокового кармана	А	25	2
41. Подзакрепка	А	23	2

(Измененная редакция, Изм. № 3).

ПРИЛОЖЕНИЕ 4
Справочное

Коды ОКП на костюмы

Наименование костюма	Тип	Код ОКП
Костюмы рабочие и специальные прочих категорий военно-служащих и спецконтингента		85 8550
Костюм из хлопчатобумажной ткани специальный для военнослужащих специалистов по обслуживанию техники, защитного цвета, арт. ткани 3303	А	85 8559 1261 08
Костюм из хлопчатобумажной ткани специальный для военнослужащих специалистов по обслуживанию техники, защитного цвета, арт. ткани 3012	А	85 8559 1264 05
Костюм из хлопчатобумажной ткани специальный для военнослужащих специалистов по обслуживанию техники, защитного цвета, арт. ткани 3446	А	85 8559 1265 04
Костюм из хлопчатобумажной ткани специальный для военнослужащих специалистов по обслуживанию техники, защитного цвета, арт. ткани 3006	А	85 8559 1268 01
Костюм из хлопчатобумажной ткани специальный для военнослужащих специалистов по обслуживанию техники, защитного цвета, арт. ткани 3155	А	85 8559 1269 00
Костюм из хлопчатобумажной ткани специальный для военнослужащих специалистов по обслуживанию техники, черного цвета, арт. ткани 3446	А	85 8559 1285 00
Костюм из хлопчатобумажной ткани специальный для военнослужащих специалистов по обслуживанию техники, с набивкой, арт. ткани 3153	А	85 8559 1241 01
Костюм из хлопчатобумажной ткани специальный для военнослужащих специалистов по обслуживанию техники, с набивкой, арт. ткани 3221	А	85 8559 1245 08
Костюм из хлопчатобумажной ткани специальный для военнослужащих специалистов по обслуживанию техники, с набивкой, арт. ткани 3225	А	85 8559 1248 05
Костюм из хлопчатобумажной ткани специальный для военнослужащих специалистов по обслуживанию техники, черного цвета, без учета арт. ткани (с маслобензостойким покрытием)	Б	85 8559 1289 06

(Измененная редакция, Изм. № 1, 2, 3)

ИНФОРМАЦИОННЫЕ ДАННЫЕ

1. РАЗРАБОТАН И ВНЕСЕН Министерством легкой промышленности СССР

РАЗРАБОТЧИКИ

В. И. Малахова, Г. И. Панченко, В. Е. Ярош

2. УТВЕРЖДЕН И ВВЕДЕН В ДЕЙСТВИЕ Постановлением Государственного комитета СССР по стандартам от 30.06.81 № 3269

3. Периодичность проверки — 5 лет

4. ВЗАМЕН ГОСТ 21250—75 (в части костюмов типа Г)

5. ССЫЛОЧНЫЕ НОРМАТИВНО-ТЕХНИЧЕСКИЕ ДОКУМЕНТЫ

Обозначение НТД, на который дана ссылка	Номер раздела, пункта	Обозначение НТД, на который дана ссылка	Номер раздела, пункта
ГОСТ 4103—82	4	ОСТ 17—805—85	2.2.1
ГОСТ 5665—77	2.2.1	ОСТ 17—835—80	2.4.2
ГОСТ 6309—87	2.2.1	ОСТ 17—921—88	2.2.1
ГОСТ 7896—76	2.2.1	ТУ 6—19—137—	2.2.1
ГОСТ 11259—79	2.4.3	—79	
ГОСТ 12239—76	2.2.1	ТУ 17—21—201—	2.2.1
ГОСТ 12807—88	2.4.2	—77	
ГОСТ 19159—85	2.4.8, 5	ТУ 17—21—237—	2.2.1
ГОСТ 20757—75	2.4.1	—78	
ГОСТ 21790—76	2.2.1	ТУ 17 РСФСР	2.2.1
ГОСТ 23167—78	1.2	60—10724—84	
ГОСТ 24782—81	3	ТУ 17 РСФСР	2.2.1
ОСТ 17—148—72	2.2.1	66—6073—85	
ОСТ 17—165—79	2.2.1	ТУ 17 РСФСР	2.2.1
ОСТ 17—466—85	2.2.1	66—11429—87	
ОСТ 17—803—79	2.2.1	ТУ 17 РСФСР	2.2.1
		67—11035—85	

6. Срок действия продлен до 01.01.93 Постановлением Государственного комитета СССР по стандартам от 20.08.87 № 3340

7. Переиздание (июнь 1990 г.) с Изменениями №№ 1, 2, 3, утвержденными в январе 1987 г., декабре 1987 г., сентябре 1989 г. (ИУС 5—87; 3—88; 12—89)

Редактор *В. С. Бабкина*
Технический редактор *О. Н. Никитина*
Корректор *О. Я. Чернецова*

Сдано в наб. 12.01.90 Подп. в печ. 22.08.90 3,0 усл. п. л. 3,0 усл. кр.-отт. 2,94 уч.-изд. л.
Тир. 4000 Цена 60 к.

Ордена «Знак Почета» Издательство стандартов, 123557, Москва, ГСП,
Новопресненский пер., 3.
Калужская типография стандартов, ул. Московская, 256. Зак. 79

Величина	Единица			
	Наименование	Обозначение		
		международное	русское	
ОСНОВНЫЕ ЕДИНИЦЫ СИ				
Длина	метр	m	м	
Масса	килограмм	kg	кг	
Время	секунда	s	с	
Сила электрического тока	ампер	A	А	
Термодинамическая температура	кельвин	K	К	
Количество вещества	моль	mol	моль	
Сила света	кандела	cd	кд	
ДОПОЛНИТЕЛЬНЫЕ ЕДИНИЦЫ СИ				
Плоский угол	радиан	rad	рад	
Телесный угол	стерадиан	sr	ср	
ПРОИЗВОДНЫЕ ЕДИНИЦЫ СИ, ИМЕЮЩИЕ СПЕЦИАЛЬНЫЕ НАИМЕНОВАНИЯ				
Величина	Единица			Выражение через основные и дополнительные единицы СИ
	Наименование	Обозначение		
		международное	русское	
Частота	герц	Hz	Гц	s^{-1}
Сила	ньютон	N	Н	$м кг с^{-2}$
Давление	паскаль	Pa	Па	$м^{-1} кг с^{-2}$
Энергия	джоуль	J	Дж	$м^2 кг с^{-2}$
Мощность	ватт	W	Вт	$м^2 кг с^{-3}$
Количество электричества	кулон	C	Кл	$с А$
Электрическое напряжение	вольт	V	В	$м^2 кг с^{-3} А^{-1}$
Электрическая емкость	фарад	F	Ф	$м^{-2} кг^{-1} с^4 А^2$
Электрическое сопротивление	ом	Ω	Ом	$м кг с^{-3} А^{-2}$
Электрическая проводимость	сименс	S	См	$м^{-2} кг^{-1} с^3 А^2$
Поток магнитной индукции	вебер	Wb	Вб	$м^2 кг с^{-2} А^{-1}$
Магнитная индукция	тесла	T	Тл	$кг с^{-2} А^{-1}$
Индуктивность	генри	H	Гн	$м^2 кг с^{-2} А^{-2}$
Световой поток	люмен	lm	лм	кд ср
Освещенность	люкс	lx	лк	$м^{-2} кд ср$
Активность радионуклида	беккерель	Bq	Бк	$с^{-1}$
Полученная доза ионизирующего излучения	грэй	Gy	Гр	$м с^{-2}$
Эквивалентная доза излучения	зиверт	Sv	Зв	$м^2 с^{-2}$