

**ПРОТЯЖКИ ДЛЯ ВОСЬМИШЛИЦЕВЫХ  
ОТВЕРСТИЙ С ПРЯМОБОЧНЫМ  
ПРОФИЛЕМ С ЦЕНТРИРОВАНИЕМ  
ПО НАРУЖНОМУ ДИАМЕТРУ  
КОМБИНИРОВАННЫЕ ПЕРЕМЕННОГО  
РЕЗАНИЯ**

**Конструкция и размеры**

Издание официальное

---

**М Е Ж Г О С У Д А Р С Т В Е Н Н Ы Й     С Т А Н Д А Р Т**


---

**ПРОТЯЖКИ ДЛЯ ВОСЬМИШЛИЦЕВЫХ ОТВЕРСТИЙ  
С ПРЯМОБОЧНЫМ ПРОФИЛЕМ С ЦЕНТРИРОВАНИЕМ  
ПО НАРУЖНОМУ ДИАМЕТРУ КОМБИНИРОВАННЫЕ  
ПЕРЕМЕННОГО РЕЗАНИЯ**
**ГОСТ  
24820—81**
**Конструкция и размеры**

 Broaches combined for 8-slitting holes with straight side profile and centring  
at outside diameter, alternatives. Design and dimensions

 МКС 25.100.25  
ОКП 39 2330

 Дата введения **01.01.83**

1. Настоящий стандарт распространяется на комбинированные однопроходные протяжки переменного резания универсального назначения, предназначенные для обработки восьмишлицевых втулок с прямобочным профилем по ГОСТ 1139 с центрированием по наружному диаметру.

**(Измененная редакция, Изм. № 1).**

2. Основные параметры и размеры протяжек должны соответствовать указанным на черт. 1 и в табл. 1, 2, схема резания Ф-К-Ш (фасочные, круглые и шлицевые зубья).

Допускается по требованию заказчика корректировка размеров  $b$  (табл. 1) и диаметров чистовых и калибрующих зубьев (табл. 2).

**(Измененная редакция, Изм. № 1, 2).**

3. Размеры протягиваемого отверстия и усилие протягивания должны соответствовать указанным на черт. 2 и в табл. 3.

4. Наибольшие расчетные усилия протягивания  $P$  указаны для обработки деталей из стали I—IV группы обрабатываемости в состоянии поставки.

Для определения усилия протягивания для закаленных сталей и других материалов величину  $P$  следует умножить на коэффициент  $K$ , указанный в ГОСТ 24818.

**Примечание.** Группы обрабатываемости протягиваемых материалов указаны в ГОСТ 20365.

5. Центровые отверстия — по ГОСТ 14034, форма В или Т.

6. Хвостовики — по ГОСТ 4044, тип 2, исполнение 1.

Хвостовики типа 2, исполнений 2, 3 и 4 изготавливают по заказу потребителя.

7. Неуказанные предельные отклонения размеров: отверстий — Н16, валов — h16, остальных —  $\pm \frac{IT16}{2}$ .

**(Измененная редакция, Изм. № 2).**

8. Допуск симметричности боковых поверхностей фасочных зубьев относительно боковых поверхностей шлицевых зубьев не должен превышать 0,05 мм.

9. Форма и размеры профиля зубьев протяжек, группы заточки, форма передней грани зубьев протяжки — по ГОСТ 20365.

10. Задний угол зубьев протяжек должен быть:

3° — черновых и переходных.

2° — чистовых;

1° — калибрующих.

11. Пределы длины протягивания заготовок из чугуна, бронзы и латуни — справочные. Для протягивания заготовок из этих материалов с длиной протягивания, превышающей верхний предел длин протягивания по стали, следует заказывать специальные протяжки с увеличенной длиной до первого зуба  $l_1$  и соответственно общей длиной протяжки.

**Примечание.** Длины протягивания указаны для протяжек из быстрорежущей стали по ГОСТ 19265 и из стали марки ХВГ по ГОСТ 5950.

 Издание официальное  
★

Перепечатка воспрещена

 © Издательство стандартов, 1981  
© ИПК Издательство стандартов, 2004



Таблица 1

Размеры в мм

Обозначение протяжки	При- ме- няе- мость	Ис- пол- нение	$z \times d \times D$	Сочетание полей допусков $D$ и $b$	$b$	$D_1$	$D_2$	$D_3$	$D_4$ , не более	$D_5$	$D_6$	$D_7$	$L$	$l$	$l_1$	$l_2$	$l_3$	$l_4$	$l_5$	$l_6$	$l_7$	$l_8$
2402-1191		1	8 × 32 × 36	H7D9	6,060	28	31,5	31,4	31,9	30	34	—	925	7,0	285	143	33	35	253	91	40	210
2402-1192		2										25	1050									
2402-1193		1		H7F10	6,053							—	925									
2402-1194		2										25	1050									
2402-1195		1		H8F8	6,028							—	925									
2402-1196		2										25	1050									
2402-1197		1		H8D9	6,060							—	925									
2402-1198		2										25	1050									
2402-1199		1		H7D9	6,053							—	1100									
2402-1201		2										25	1225									
2402-1202		1	H7F10	6,028	—	1100																
2402-1203		2			25	1225																
2402-1204		1	H8F8	6,060	—	1100																
2402-1205		2			25	1225																
2402-1206		1	H8D9	6,060	—	1100																
2402-1207		2			25	1225																
2402-1208		1	8 × 32 × 38	H7D9	6,053	28	31,5	31,4	31,9	30	35	—	1100	7,0	285	143	44	28	429	91	40	210
2402-1209		2										25	1225									
2402-1211		1		H7F10	6,028							—	1100									
2402-1212		2										25	1225									
2402-1213		1		H8F8	6,060							—	1100									
2402-1214		2										25	1225									
2402-1215		1		H8D9	6,060							—	1100									
2402-1216		2										25	1225									

Продолжение табл. 1

## Размеры в мм

Обозначение протяжки	Зубья с крупным шагом				Зубья с мелким шагом				$t_2$	$b_1$ — 0,5	$r$	$X$ — 0,03	$C_f$	$C_b$	$F$ , не более	$j$	$m$	$n$	
	Число зубьев черновых и переходных			$t$	Номер про- филя	Число зубьев чистовых и калибрующих		$t_1$											Номер про- филя
	фасоч- ных	круг- лых	шлице- вых			круг- лых	шлице- вых												
2402-1191	14	3	23	11	8	6	7	5	16	4,0	50	27,12	0,61	0,26	0,3	40	40	3	
2402-1192													0,70	0,30					
2402-1193													0,61	0,26					
2402-1194													0,70	0,30					
2402-1195													0,61	0,26					
2402-1196													0,70	0,30					
2402-1197													0,61	0,26					
2402-1198													0,70	0,30					
2402-1199	4	21	14	10	14	10	7	7	17	4,0	50	27,10	0,62	0,27	0,3	39	39	2	
2402-1201													0,69	0,30					
2402-1202													0,62	0,27					
2402-1203													0,69	0,30					
2402-1204													0,62	0,27					
2402-1205													0,69	0,30					
2402-1206													0,62	0,27					
2402-1207													0,69	0,30					
2402-1208	4	39	11	8	5	7	5	5	16	4,0	50	27,12	0,73	0,31	0,3	40	56	2	
2402-1209													0,81	0,35					
2402-1211													0,73	0,31					
2402-1212													0,81	0,35					
2402-1213													0,73	0,31					
2402-1214													0,81	0,35					
2402-1215													0,73	0,31					
2402-1216													0,81	0,35					

## Размеры в мм

Обозначение протяжки	При- ме- няе- мость	Ис- пол- нение	$z \times d \times D$	Сочетание полей допусков $D$ и $b$	$b$	$D_1$	$D_2$	$D_3$	$D_4$ , не более	$D_5$	$D_6$	$D_7$	$L$	$l$	$l_1$	$l_2$	$l_3$	$l_4$	$l_5$	$l_6$	$l_7$	$l_8$								
2402-1217		1	8 × 36 × 40	H7D9	7,076	32	35,5	35,4	35,9	38	34	—	950	7,0	305	165	44	28	231	91	40	230								
2402-1218		2		25								1075																		
2402-1219		1		H7F10	7,066							—	950																	
2402-1221		2		25								1075																		
2402-1222		1		H8F8	7,035							—	950																	
2402-1223		2		25								1075																		
2402-1224		1		H8D9	7,076							—	950																	
2402-1225		2		25								1075																		
2402-1226		1		H7D9	7,066							—	1050																	
2402-1227		2		25								1175	9,5										333	154	42	40	266	130	70	
2402-1228		1		H7F10								—																		1050
2402-1229		2		25								1175																		
2402-1231		1		H8F8								—																		1050
2402-1232		2		25								1175																		
2402-1233		1	H8D9	—		1050																								
2402-1234		2	25	1175																										
2402-1235		1	H7D9	7,076		—	1125																							
2402-1236		2	25			1250	7,0	305	165	44	28	407		91	40															
2402-1237		1	H7F10			—										1125														
2402-1238		2	25			1250																								
2402-1239		1	H8F8			—										1125														
2402-1241		2	25			1250																								
2402-1242		1	H8D9		—	1125																								
2402-1243		2	25		1250																									

## Размеры в мм

Обозначение протяжки	Зубья с крупным шагом					Зубья с мелким шагом			$t_2$	$b_{1,5}$	$r$	$X$ — 0,03	$C_f$	$C_b$	$F$ , не более	$j$	$m$	$n$	
	Число зубьев черновых и переходных			$t$	Номер про- филя	Число зубьев чистовых и калибрующих		$t_1$											Номер про- филя
	фасоч- ных	круг- лых	шлице- вых			круг- лых	шлице- вых												
2402-1217	16	4	21	11	8			7	5	16		30,55	0,64	0,27		40	40	3	
2402-1218													0,72	0,31					
2402-1219													0,64	0,27					
2402-1221													0,72	0,31					
2402-1222													0,64	0,27					
2402-1223													0,72	0,31					
2402-1224													0,64	0,27					
2402-1225													0,72	0,31					
2402-1226	12	3	19	14	10	5	14	10	7	17	4,0	50	30,57	0,66	0,28	0,3	33	35	2
2402-1227														0,74	0,31				
2402-1228														0,66	0,28				
2402-1229														0,74	0,31				
2402-1231														0,66	0,28				
2402-1232														0,74	0,31				
2402-1233														0,66	0,28				
2402-1234														0,74	0,31				
2402-1235	16	4	37	11	8			7	5	16		30,55	0,75	0,32		40	56	3	
2402-1236													0,84	0,36					
2402-1237													0,75	0,32					
2402-1238													0,84	0,36					
2402-1239													0,75	0,32					
2402-1241													0,84	0,36					
2402-1242													0,75	0,32					
2402-1243													0,84	0,36					

## Размеры в мм

Обозначение протяжки	При- ме- няе- мость	Ис- пол- нение	$z \times d \times D$	Сочетание полей допусков $D$ и $b$	$b$	$D_1$	$D_2$	$D_3$	$D_4$ , не более	$D_5$	$D_6$	$D_7$	$L$	$l$	$l_1$	$l_2$	$l_3$	$l_4$	$l_5$	$l_6$	$l_7$	$l_8$	
2402-1244		1	8 × 36 × 42	H7D9	7,076	32	35,5	35,4	35,9	39	34	—	1250	9,5	333	182	42	50	434	130	70	230	
2402-1245		2										25	1375										
2402-1246		1		H7F10	7,066							—	1250										
2402-1247		2										25	1375										
2402-1248		1			H8F8							7,035	—										1250
2402-1249		2			25								1375										
2402-1251		1			H8D9							7,076	—										1250
2402-1252		2			25								1375										
2402-1253		1	8 × 42 × 46	H7D9	8,076	40	41,5	41,4	41,9	44	40	—	900	7,0	313	121	33	35	231	91	35	240	
2402-1254		2										36	1025										
2402-1255		1		H7F10	8,066							—	900										
2402-1256		2										36	1025										
2402-1257		1			H8F8							8,035	—										900
2402-1258		2			36								1025										
2402-1259		1			H8D9							8,076	—										900
2402-1261		2			36								1025										
2402-1262		1			H7D9								—										1050
2402-1263		2			36								1175										
2402-1264		1			H7F10							8,066	—										1050
2402-1265		2			36								1175										
2402-1266		1			H8F8							8,035	—										1050
2402-1267		2			36								1175										
2402-1268		1		H8D9	8,076	—	1050																
2402-1269		2		36		1175																	



Размеры в мм

Продолжение табл. 1

С. 8 ГОСТ 24820—81

Обозначение протяжки	Зубья с крупным шагом				Зубья с мелким шагом				$t_2$	$b_1$ — 0,5	$r$	$X$ — 0,03	$C_f$	$C_b$	$F$ , не более	$j$	$m$	$n$	
	Число зубьев черновых и переходных			$t$	Номер про- филя	Число зубьев чистовых и калибрующих		$t_1$											Номер про- филя
	фасоч- ных	круг- лых	шлице- вых			круг- лых	шлице- вых												
2402-1244	14		31	14	10	6		10	7	17	4,0	30,54	0,79	0,33	0,3	34	48		
2402-1245													0,86	0,37					
2402-1246													0,79	0,33					
2402-1247													0,86	0,37					
2402-1248													0,79	0,33					
2402-1249													0,86	0,37					
2402-1251													0,79	0,33					
2402-1252													0,86	0,37					
2402-1253	12	3				14		7	5	16	5,0	35,48	0,69	0,30	0,3	36	36	2	
2402-1254													0,79	0,34					
2402-1255													0,69	0,30					
2402-1256													0,79	0,34					
2402-1257													0,69	0,30					
2402-1258													0,79	0,34					
2402-1259													0,69	0,30					
2402-1261													0,79	0,34					
2402-1262													0,67	0,29					
2402-1263													0,75	0,32					
2402-1264	19		21	11	8	5		10	7	16	5,0	35,46	0,67	0,29	0,3	33	33		
2402-1265													0,75	0,32					
2402-1266													0,67	0,29					
2402-1267													0,75	0,32					
2402-1268													0,67	0,29					
2402-1269													0,75	0,32					

## Размеры в мм

Обозначение протяжки	При- ме- няе- мость	Ис- пол- нение	$z \times d \times D$	Сочетание полей допусков $D$ и $b$	$b$	$D_1$	$D_2$	$D_3$	$D_4$ , не более	$D_5$	$D_6$	$D_7$	$L$	$l$	$l_1$	$l_2$	$l_3$	$l_4$	$l_5$	$l_6$	$l_7$	$l_8$			
2402-1271		1	8 × 42 × 46	H7D9	8,076							44		11,0	375	176	48	55	272	143	80	260	—	1175	
2402-1272		2																					36	1300	
2402-1273		1		H7F10	8,066																		—	1175	
2402-1274		2																					36	1300	
2402-1275		1			H8F8																		8,035	—	1175
2402-1276		2			36																			1300	
2402-1277		1			H8D9																		8,076	—	1175
2402-1278		2			36																			1300	
2402-1279		1	8 × 42 × 48	H7D9	8,076	40	41,5	41,4	41,9			40		7,0	313	121	33	35	385	91	35	245	—	1050	
2402-1281		2																					36	1175	
2402-1282		1		H7F10	8,066																		—	1050	
2402-1283		2																					36	1175	
2402-1284		1			H8F8																		8,035	—	1050
2402-1285		2			36																			1175	
2402-1286		1			H8D9																		8,076	—	1050
2402-1287		2			36																			1175	
2402-1288		1			H7D9																		8,076	—	1225
2402-1289		2			36																			1350	
2402-1291		1			H7F10																		8,066	—	1225
2402-1292		2			36																			1350	
2402-1293		1		H8F8	8,035	—	1225																		
2402-1294		2		36		1350																			
2402-1295		1		H8D9	8,076	—	1225																		
2402-1296		2		36		1350																			

## Размеры в мм

Обозначение протяжки	Зубья с крупным шагом				Зубья с мелким шагом				$t_2$	$b_{1,5}$	$r$	$X$ — 0,03	$C_f$	$C_b$	$F$ , не более	$j$	$m$	$n$	
	Число зубьев черновых и переходных			$t$	Номер про- филя	Число зубьев чистовых и калибрующих		$t_1$											Номер про- филя
	фасоч- ных	круг- лых	шлице- вых			круг- лых	шлице- вых												
2402-1271	12	3	17	16	11	6	11	8	18	5,0	50	35,45	0,72	0,31	0,3	32	32	4	
2402-1272													0,80	0,34					
2402-1273													0,72	0,31					
2402-1274													0,80	0,34					
2402-1275													0,72	0,31					
2402-1276													0,80	0,34					
2402-1277													0,72	0,31					
2402-1278													0,80	0,34					
2402-1279			35	11	8	14	7	5	16			35,48	0,80	0,35					
2402-1281													0,90	0,39					
2402-1282													0,80	0,35					
2402-1283													0,90	0,39					
2402-1284													0,80	0,35					
2402-1285													0,90	0,39					
2402-1286													0,80	0,35					
2402-1287													0,90	0,39					
2402-1288			31	14	10	5	10	7	17			35,46	0,79	0,34					
2402-1289													0,87	0,37					
2402-1291													0,79	0,34					
2402-1292													0,87	0,37					
2402-1293	0,79	0,34																	
2402-1294	0,87	0,37																	
2402-1295	0,79	0,34																	
2402-1296	0,87	0,37																	

## Размеры в мм

Обозначение протяжки	При- ме- няе- мость	Ис- пол- нение	$z \times d \times D$	Сочетание полей допусков $D$ и $b$	$b$	$D_1$	$D_2$	$D_3$	$D_4$ , не более	$D_5$	$D_6$	$D_7$	$L$	$l$	$l_1$	$l_2$	$l_3$	$l_4$	$l_5$	$l_6$	$l_7$	$l_8$
2402-1297		1	8 × 42 × 48	H7D9	8,076	41,5	41,4	41,9	45	40	—	1350	11,0	375	176	48	55	464	143	80	260	
2402-1298		2									36	1475										
2402-1299		1		H7F10	8,066						—	1350										
2402-1301		2									36	1475										
2402-1302		1			H8F8						8,035	—										1350
2402-1303		2			36							1475										
2402-1304		1			H8D9						8,076	—										1350
2402-1305		2			36							1475										
2402-1306		1	8 × 46 × 50	H7D9	9,076	45,5	45,4	45,9	48	44	—	900	7,0	313	143	33	35	209	91	40		
2402-1307		2									36	1025										
2402-1308		1		H7F10	9,066						—	900										
2402-1309		2									36	1025										
2402-1311		1			H8F8						9,035	—									900	
2402-1312		2			36							1025										
2402-1313		1			H8D9						9,076	—									900	
2402-1314		2			36							1025										
2402-1315		1			H7D9						9,066	—									1075	
2402-1316		2			36							1200										
2402-1317		1			H7F10						9,066	—									1075	
2402-1318		2			36							1200										
2402-1319		1			H8F8						9,035	—									1075	
2402-1321		2			36							1200										
2402-1322		1			H8D9						9,076	—									1075	
2402-1323		2			36							1200										

## Размеры в мм

Обозначение протяжки	Зубья с крупным шагом				Зубья с мелким шагом				$t_2$	$b_1$ — 0,5	$r$	$X$ — 0,03	$C_f$	$C_b$	$F$ , не более	$j$	$m$	$n$	
	Число зубьев черновых и переходных			$t$	Номер про- филя	Число зубьев чистовых и калибрующих		$t_1$											Номер про- филя
	фасоч- ных	круг- лых	шлице- вых			круг- лых	шлице- вых												
2402-1297	12		29	16	11			11	8	18	5,0	35,45	0,83	0,36		32	44	3	
2402-1298													0,91	0,39					
2402-1299													0,83	0,36					
2402-1301													0,91	0,39					
2402-1302													0,83	0,36					
2402-1303													0,91	0,39					
2402-1304													0,83	0,36					
2402-1305													0,91	0,39					
2402-1306	14	3		11	8	6	14	7	5	17	6,0	38,89	0,69	0,30	0,3	34	36	2	
2402-1307													0,79	0,34					
2402-1308													0,69	0,30					
2402-1309													0,79	0,34					
2402-1311													0,69	0,30					
2402-1312													0,79	0,34					
2402-1313													0,69	0,30					
2402-1314													0,79	0,34					
2402-1315	12		19	14	10			10	7	17	6,0	38,91	0,69	0,30		34	34	3	
2402-1316													0,78	0,33					
2402-1317													0,69	0,30					
2402-1318													0,78	0,33					
2402-1319													0,69	0,30					
2402-1321													0,78	0,33					
2402-1322													0,69	0,30					
2402-1323													0,78	0,33					

## Размеры в мм

Обозначение протяжки	При- ме- няе- мость	Ис- пол- нение	$z \times d \times D$	Сочетание полей допусков $D$ и $b$	$b$	$D_1$	$D_2$	$D_3$	$D_4$ , не более	$D_5$	$D_6$	$D_7$	$L$	$l$	$l_1$	$l_2$	$l_3$	$l_4$	$l_5$	$l_6$	$l_7$	$l_8$
2402-1324		1	8 × 46 × 50	H7D9	9,076					48		—	1250	11,0	385	208	48	55	304	143	90	270
2402-1325		2		36								1375										
2402-1326		1		H7F10	9,066							—	1250									
2402-1327		2		36								1375										
2402-1328		1		H8F8	9,035							—	1250									
2402-1329		2										36	1375									
2402-1331		1		H8D9	9,076							—	1250									
2402-1332		2										36	1375									
2402-1333		1	8 × 46 × 54	H7D9	9,076	40	45,5	45,4	45,9	51	44	—	1175	7,0	313	143	33	35	495	91	35	245
2402-1334		2		36								1300										
2402-1335		1		H7F10	9,066							—	1175									
2402-1336		2		36								1300										
2402-1337		1		H8F8	9,035							—	1175									
2402-1338		2										36	1300									
2402-1339		1		H8D9	9,076							—	1175									
2402-1341		2										36	1300									
2402-1342		1		H7D9	9,076							—	1425									
2402-1343		2										36	1550									
2402-1344		1	H7F10	9,066	—	1425																
2402-1345		2			36	1550																
2402-1346		1	H8F8	9,035	—	1425																
2402-1347		2			36	1550																
2402-1348		1	H8D9	9,076	—	1425																
2402-1349		2			36	1550																

Размеры в мм

Продолжение табл. 1

С. 14 ГОСТ 24820—81

Обозначение протяжки	Зубья с крупным шагом				Зубья с мелким шагом				$t_2$	$b_{1-0,5}$	$r$	$X_{-0,03}$	$C_f$	$C_b$	$F$ , не более	$j$	$m$	$n$	
	Число зубьев черновых и переходных			$t$	Номер про- филя	Число зубьев чистовых и калибрующих		$t_1$											Номер про- филя
	фасоч- ных	круг- лых	шлице- вых			круг- лых	шлице- вых												
2402-1324	14	3	19	16	11	6	14	11	8	18	38,90	0,66	0,28	0,3	34	36	4		
2402-1325																			
2402-1326																			
2402-1327																			
2402-1328																			
2402-1329																			
2402-1331																			
2402-1332																			
2402-1333																			
2402-1334		45	11	8	6	14	7	5	17	39,09	0,91	0,38	0,5	36	60	1			
2402-1335																			
2402-1336																			
2402-1337																			
2402-1338																			
2402-1339																			
2402-1341																			
2402-1342																			
2402-1343																			
2402-1344	43	14	10	5	14	10	7	18	39,07	0,93	0,39	0,5	33	55	2				
2402-1345																			
2402-1346																			
2402-1347																			
2402-1348																			
2402-1349																			
2402-1349																			

## Размеры в мм

Обозначение протяжки	При- ме- няе- мость	Ис- пол- нение	$z \times d \times D$	Сочетание полей допусков $D$ и $b$	$b$	$D_1$	$D_2$	$D_3$	$D_4$ , не более	$D_5$	$D_6$	$D_7$	$L$	$l$	$l_1$	$l_2$	$l_3$	$l_4$	$l_5$	$l_6$	$l_7$	$l_8$	
2402-1351		1	$8 \times 52 \times 58$	H7D9	10,076	50	51,5	51,4	51,9	55	50	—	1125	8,0	323	156	36	32	396	104	40	250	
2402-1352		2										36	1250										
2402-1353		1		H7F10	10,066							—	1125										
2402-1354		2										36	1250										
2402-1355		1		H8F8	10,035							—	1125										
2402-1356		2										36	1250										
2402-1357		1		H8D9	10,076							—	1125										
2402-1358		2										36	1250										
2402-1359		1		H7D9	10,066							—	1225	9,5	345	182	42	40	406	130	60		
2402-1361		2										36	1350										
2402-1362		1		H7F10	10,066							—	1225										
2402-1363		2										36	1350										
2402-1364		1		H8F8	10,035							—	1225										
2402-1365		2										36	1350										
2402-1366		1		H8D9	10,076							—	1225										
2402-1367		2										36	1350										
2402-1368		1		H7D9	10,066							—	1450	12,0	419	198	54	52	450	169	90		295
2402-1369		2										36	1575										
2402-1371		1		H7F10	10,066							—	1450										
2402-1372		2										36	1575										
2402-1373		1	H8F8	10,035	—	1450																	
2402-1374		2			36	1575																	
2402-1375		1	H8D9	10,076	—	1450																	
2402-1376		2			36	1575																	



## Размеры в мм

Обозначение протяжки	Зубья с крупным шагом				Зубья с мелким шагом				$t_2$	$b_1$ — 0,5	$r$	$X$ — 0,03	$C_f$	$C_b$	$F$ , не более	$j$	$m$	$n$																
	Число зубьев черновых и переходных			$t$	Номер про- филя	Число зубьев чистовых и калибрующих		$t_1$											Номер про- филя															
	фасоч- ных	круг- лых	шлице- вых			круг- лых	шлице- вых																											
2402-1351	14		33	12	9			8	6	18		44,0	0,79	0,34	0,5	33	45	2																
2402-1352													0,88	0,38																				
2402-1353													0,79	0,34																				
2402-1354													0,88	0,38																				
2402-1355													0,79	0,34																				
2402-1356													0,88	0,38																				
2402-1357													0,79	0,34																				
2402-1358													0,88	0,38																				
2402-1359													0,79	0,34																				
2402-1361													3						29	14	10	5	14	10	7	6,5	85	43,99	0,79	0,34	0,5	33	43	2
2402-1362																													0,87	0,37				
2402-1363																													0,79	0,34				
2402-1364																													0,87	0,37				
2402-1365																													0,79	0,34				
2402-1366	0,87	0,37																																
2402-1367	0,79	0,34																																
2402-1368	0,87	0,37																																
2402-1369	0,91	0,39																																
2402-1371	12		25	18	12			13	9	20		43,97	0,99	0,42	0,5	29	37	4																
2402-1372													0,91	0,39																				
2402-1373													0,99	0,42																				
2402-1374													0,91	0,39																				
2402-1375													0,99	0,42																				
2402-1376													0,91	0,39																				
2402-1376	0,99	0,42																																

## Размеры в мм

Обозначение протяжки	При- ме- няе- мость	Ис- пол- нение	$z \times d \times D$	Сочетание полей допусков $D$ и $b$	$b$	$D_1$	$D_2$	$D_3$	$D_4$ , не более	$D_5$	$D_6$	$D_7$	$L$	$l$	$l_1$	$l_2$	$l_3$	$l_4$	$l_5$	$l_6$	$l_7$	$l_8$	
2402-1377		1	8 × 52 × 60	H7D9	10,076	50	51,5	51,4	51,9	57	50	—	1275	8,0	323	156	36	32	540	104	40	250	
2402-1378		2		36								1400											
2402-1379		1		H7F10	10,066							—	1275										
2402-1381		2		36								1400											
2402-1382		1		H8F8	10,035							—	1275										
2402-1383		2		36								1400											
2402-1384		1		H8D9	10,076							—	1275										
2402-1385		2		36								1400											
2402-1386		1		H7D9	10,076							—	1425										
2402-1387		2		36								1550											
2402-1388		1		H7F10								10,066	—										1425
2402-1389		2		36									1550										
2402-1391		1		H8F8								10,035	—										1425
2402-1392		2		36									1550										
2402-1393		1		H8D9								10,076	—										1425
2402-1394		2		36									1550										
2402-1395		1	8 × 56 × 62	H7D9		10,076	55,5	55,4	55,9	59	54	—	1175	8,0	328	180	48	32	396	104	50	245	
2402-1396		2		36								1300											
2402-1397		1		H7F10		10,066						—	1175										
2402-1398		2		36								1300											
2402-1399		1		H8F8		10,035						—	1175										
2402-1401		2		36								1300											
2402-1402		1		H8D9		10,076						—	1175										
2402-1403		2		36								1300											

## Размеры в мм

Обозначение протяжки	Зубья с крупным шагом				Зубья с мелким шагом				$t_2$	$b_1$ — 0,5	$r$	$X$ — 0,03	$C_f$	$C_b$	$F$ , не более	$j$	$m$	$n$								
	Число зубьев черновых и переходных			$t$	Номер про- филя	Число зубьев чистовых и калибрующих		$t_1$											Номер про- филя							
	фасоч- ных	круг- лых	шлице- вых			круг- лых	шлице- вых																			
2402-1377	14	3	45	12	9			8	6	18	6,5	85	44,0	0,90	0,39	0,5	33	59	2							
2402-1378														0,99	0,42											
2402-1379														0,90	0,39											
2402-1381														0,99	0,42											
2402-1382														0,90	0,39											
2402-1383														0,99	0,42											
2402-1384														0,90	0,39											
2402-1385														0,99	0,42											
2402-1386		3	43	14	10	10	14	5	10				7	18	6,5			85		43,99	0,92	0,39	0,5	33	55	2
2402-1387																					1,00	0,43				
2402-1388																					0,92	0,39				
2402-1389																					1,00	0,43				
2402-1391																					0,92	0,39				
2402-1392																					1,00	0,43				
2402-1393																					0,92	0,39				
2402-1394																					1,00	0,43				
2402-1395	16	4	33	12	9			8	6	17	6,5	85	46,89	0,75	0,33	0,5	36	50	3							
2402-1396														0,83	0,37											
2402-1397														0,75	0,33											
2402-1398														0,83	0,37											
2402-1399														0,75	0,33											
2402-1401														0,83	0,37											
2402-1402														0,75	0,33											
2402-1403														0,83	0,37											

## Размеры в мм

Обозначение протяжки	При- ме- няе- мость	Ис- пол- нение	$z \times d \times D$	Сочетание полей допусков $D$ и $b$	$b$	$D_1$	$D_2$	$D_3$	$D_4$ , не более	$D_5$	$D_6$	$D_7$	$L$	$l$	$l_1$	$l_2$	$l_3$	$l_4$	$l_5$	$l_6$	$l_7$	$l_8$	
2402-1404		1	8 × 56 × 62	H7D9	10,076	50	55,5	55,4	55,9	54	59	—	1350	9,5	357	210	56	40	462	130	70	250	
2402-1405		2										36	1475										
2402-1406		1		H7F10	10,066							—	1350										
2402-1407		2										36	1475										
2402-1408		1			H8F8							10,035	—										1350
2402-1409		2			36								1475										
2402-1411		1			H8D9							10,076	—										1350
2402-1412		2											36										1475
2402-1413		1	8 × 56 × 65	H7D9	10,076	62	54	54	62	62	—	1325	11,0	328	154	42	44	546	143	50	245		
2402-1414		2									50	1450											
2402-1415		1		H7F10	10,066						—	1325											
2402-1416		2									50	1450											
2402-1417		1			H8F8						10,035	—										1325	
2402-1418		2			50							1450											
2402-1419		1			H8D9						10,076	—										1325	
2402-1421		2										50										1450	
2402-1422		1			H7D9						10,066	—										1500	
2402-1423		2										50										1625	
2402-1424		1		H7F10	10,066	—	1500																
2402-1425		2				50	1625																
2402-1426		1		H8F8	10,035	—	1500																
2402-1427		2				50	1625																
2402-1428		1		H8D9	10,076	—	1500																
2402-1429		2				50	1625																

Продолжение табл. 1

## Размеры в мм

Обозначение протяжки	Зубья с крупным шагом				Зубья с мелким шагом				$t_2$	$b_1$ — 0,5	$r$	$X$ — 0,03	$C_f$	$C_b$	$F$ , не более	$j$	$m$	$n$	
	Число зубьев черновых и переходных			$t$	Номер про- филя	Число зубьев чистовых и калибрующих		$t_1$											Номер про- филя
	фасоч- ных	круг- лых	шлице- вых			круг- лых	шлице- вых												
2402-1404	16	4	33	14	10			10	7	17	46,89		0,74	0,33	0,5	36	50	3	
2402-1405													0,81	0,36					
2402-1406													0,74	0,33					
2402-1407													0,81	0,36					
2402-1408													0,74	0,33					
2402-1409													0,81	0,36					
2402-1411													0,74	0,33					
2402-1412													0,81	0,36					
2402-1413	12	3	39			5	14			18	46,87		1,04	0,46	0,5	29	51	2	
2402-1414													1,14	0,50					
2402-1415													1,04	0,46					
2402-1416													1,14	0,50					
2402-1417													1,04	0,46					
2402-1418													1,14	0,50					
2402-1419													1,04	0,46					
2402-1421													1,14	0,50					
2402-1422	4			16	11			11	8				1,03	0,45	0,5	30	52	3	
2402-1423													1,11	0,49					
2402-1424													1,03	0,45					
2402-1425													1,11	0,49					
2402-1426													1,03	0,45					
2402-1427													1,11	0,49					
2402-1428													1,03	0,45					
2402-1429													1,11	0,49					

## Размеры в мм

Обозначение протяжки	При- ме- няе- мость	Ис- пол- нение	$z \times d \times D$	Сочетание полей допусков $D$ и $b$	$b$	$D_1$	$D_2$	$D_3$	$D_4$ , не более	$D_5$	$D_6$	$D_7$	$L$	$l$	$l_1$	$l_2$	$l_3$	$l_4$	$l_5$	$l_6$	$l_7$	$l_8$
2402-1431		1	8 × 62 × 68	H7D9	12,093	50	61,5	61,4	61,9	65	60	—	1250	9,5	345	182	56	40	406	130	60	250
2402-1432		2										50	1375									
2402-1433		1		H7F10	12,081							—	1250									
2402-1434		2										50	1375									
2402-1435		1		H8F8	12,043							—	1250									
2402-1436		2										50	1375									
2402-1437		1		H8D9	12,093							—	1250									
2402-1438		2										50	1375									
2402-1439		1		H7D9								—	1350	11,0	400	176	48	44	432	143	80	285
2402-1441		2										50	1475									
2402-1442		1		H7F10	12,081							—	1350									
2402-1443		2										50	1475									
2402-1444		1		H8F8	12,043							—	1350									
2402-1445		2										50	1475									
2402-1446		1		H8D9	12,093							—	1350									
2402-1447		2										50	1475									

Продолжение табл. 1

## Размеры в мм

Обозначение протяжки	Зубья с крупным шагом			Зубья с мелким шагом				$t_2$	$b_1$ — 0,5	$r$	$X$ — 0,03	$C_f$	$C_b$	$F$ , не более	$j$	$m$	$n$				
	Число зубьев черновых и переходных			$t$	Номер про- филя	Число зубьев чистовых и калибрующих												$t_1$	Номер про- филя		
	фасоч- ных	круг- лых	шлице- вых			круг- лых	шлице- вых														
2402-1431	14	4	29	14	10	5	14	10	7	18	8,0	85	52,34	0,80	0,35	0,5	34	44	3		
2402-1432																				0,88	0,38
2402-1433																				0,80	0,35
2402-1434																				0,88	0,38
2402-1435																				0,80	0,35
2402-1436																				0,88	0,38
2402-1437																				0,80	0,35
2402-1438																				0,88	0,38
2402-1439	12	3	27	16	11	5	14	11	8	19	8,0	85	52,35	0,86	0,37	0,5	31	39	4		
2402-1441																				0,93	0,40
2402-1442																				0,86	0,37
2402-1443																				0,93	0,40
2402-1444																				0,86	0,37
2402-1445																				0,93	0,40
2402-1446																				0,86	0,37
2402-1447																				0,93	0,40

Пример условного обозначения протяжки длиной 1350 мм для шлицевого соединения с числом зубьев  $z = 8$ , внутренним диаметром  $d = 56$  мм, наружным диаметром  $D = 62$  мм, шириной зуба  $b = 10$  мм, с центрированием по наружному диаметру, с посадкой по центрирующему диаметру H7 и по размеру  $b$  F10, группы заточки II, исполнения I:

*Протяжка 2402-1406 II ГОСТ 24820—81*

То же, протяжки с откорректированными исполнительными размерами:

*Протяжка 2402-1406K II ГОСТ 24820—81*

Примечания:

- $C_f$  и  $C_b$  — величины подъема заднего центра на длине  $L$  при шлифовании фасонным кругом боковых поверхностей, соответственно фасочных и шлицевых (вариант 2) зубьев.
- Диаметры  $D_3$  и  $D_4$  относятся соответственно к первому фасочному и к первому шлицевому зубьям.
- Размер  $X$  относится к последнему фасочному зубу.
- Полный размер фаски  $F$  — на калибрующихся зубьях. Номер последнего режущего зуба без следов фаски —  $m$ .
- В протяжках по варианту 2 ширина шлица  $b$  должна быть выдержана на зубьях без следов фаски  $F$ .
- Размеры профиля (глубина и радиусы) зубьев с шагом  $t_2$  одинаковы с размерами профиля зубьев с шагом  $t$ .

## Размеры в мм

Обозначение протяжки			2402-1191 2402-1192 2402-1193 2402-1194	2402-1195 2402-1196 2402-1197 2402-1198	2402-1199 2402-1201 2402-1202 2402-1203	2402-1204 2402-1205 2402-1206 2402-1207	2402-1208 2402-1209 2402-1211 2402-1212	2402-1213 2402-1214 2402-1215 2402-1216	2402-1217 2402-1218 2402-1219 2402-1221	2402-1222 2402-1223 2402-1224 2402-1225	2402-1226 2402-1227 2402-1228 2402-1229	2402-1231 2402-1232 2402-1233 2402-1234	
Сочетание полей допусков $D$ и $b$			H7D9; H7F10	H8F8; H8D9	H7D9; H7F10	H8F8; H8D9	H7D9; H7F10	H8F8; H8D9	H7D9; H7F10	H8F8; H8D9	H7D9; H7F10	H8F8; H8D9	
$z \times d \times D$			$8 \times 32 \times 36$				$8 \times 32 \times 38$		$8 \times 36 \times 40$				
Номера и диаметры $D_i$ зубьев	фасочных	черновых	1	31,670	31,670	31,680	31,680	31,670	31,670	35,670	35,670	35,710	35,710
			2	31,630	31,630	31,640	31,640	31,630	31,630	35,630	35,630	35,670	35,670
			3	31,930	31,930	31,960	31,960	31,930	31,930	35,930	35,930	36,020	36,020
			4	31,890	31,890	31,920	31,920	31,890	31,890	35,890	35,890	35,980	35,980
			5	32,190	32,190	32,240	32,240	32,190	32,190	36,190	36,190	36,330	36,330
			6	32,150	32,150	32,200	32,200	32,150	32,150	36,150	36,150	36,290	36,290
			7	32,450	32,450	32,520	32,520	32,450	32,450	36,450	36,450	36,640	36,640
			8	32,410	32,410	32,480	32,480	32,410	32,410	36,410	36,410	36,600	36,600
			9	32,710	32,710	32,800	32,800	32,710	32,710	36,710	36,710	36,950	36,950
			10	32,670	32,670	32,760	32,760	32,670	32,670	36,670	36,670	36,910	36,910
			11	32,970	32,970	33,080	33,080	32,970	32,970	36,970	36,970	37,260	37,260
			12	32,930	32,930	33,040	33,040	32,930	32,930	36,930	36,930	37,220	37,220
			13	33,230	33,230	33,360	33,360	33,230	33,230	37,230	37,230	35,720	35,720
			14	33,190	33,190	33,320	33,320	33,190	33,190	37,190	37,190	35,940	35,940
	круглых	черно- вых и пере- ходных	15	31,700	31,700	31,640	31,640	31,680	31,680	37,490	37,490	36,060	36,060
			16	31,900	31,900	31,780	31,780	31,860	31,860	37,450	37,450	36,120	36,120
			17	32,040	32,040	31,920	31,920	32,000	32,000	35,680	35,680	36,140	36,140
		чистовых	18	32,080	32,080	32,020	32,020	32,080	32,080	35,860	35,860	36,140	36,140
			19	32,110	32,110	32,080	32,080	32,120	32,120	36,000	36,000		
			20	32,140	32,140	32,120	32,120	32,140	32,140	36,080	36,080		
		калибру- ющих	21	32,140	32,140	32,140	32,140	32,140	32,140	36,120	36,120	37,210	37,210
			22			32,140	32,140			36,140	36,140	37,520	37,520
			23			32,140	32,140			36,140	36,140	37,480	37,480



Продолжение табл. 2

## Размеры в мм

Обозначение протяжки		2402-1191	2402-1195	2402-1199	2402-1204	2402-1208	2402-1213	2402-1217	2402-1222	2402-1226	2402-1231		
		2402-1192	2402-1196	2402-1201	2402-1205	2402-1209	2402-1214	2402-1218	2402-1223	2402-1227	2402-1232		
Сочетание полей допусков $D$ и $b$		H7D9; H7F10	H8F8; H8D9	H7D9; H7F10	H8F8; H8D9	H7D9; H7F10	H8F8; H8D9	H7D9; H7F10	H8F8; H8D9	H7D9; H7F10	H8F8; H8D9		
$z \times d \times D$		$8 \times 32 \times 36$				$8 \times 32 \times 38$		$8 \times 36 \times 40$					
Номера и диаметры $D_i$ зубьев	ШЛИЦЕВЫХ	черновых и переходных	24	33,180	33,180	32,140	32,140	33,180	33,180	36,140	36,140	37,830	37,830
			25	33,440	33,440	33,310	33,310	33,440	33,440			37,790	37,790
			26	33,400	33,400	33,590	33,590	33,400	33,400	37,440	37,440	38,140	38,140
			27	33,700	33,700	33,550	33,550	33,700	33,700	37,700	37,700	38,100	38,100
			28	33,660	33,660	33,870	33,870	33,660	33,660	37,660	37,660	38,450	38,450
			29	33,960	33,960	33,830	33,830	33,960	33,960	37,960	37,960	38,410	38,410
			30	33,920	33,920	34,150	34,150	33,920	33,920	37,920	37,920	38,760	38,760
			31	34,220	34,220	34,110	34,110	34,220	34,220	38,220	38,220	38,720	38,720
			32	34,180	34,180	34,430	34,430	34,180	34,180	38,180	38,180	39,070	39,070
			33	34,480	34,480	34,390	34,390	34,480	34,480	38,480	38,480	39,030	39,030
			34	34,440	34,440	34,710	34,710	34,440	34,440	38,440	38,440	39,380	39,380
			35	34,740	34,740	34,670	34,670	34,740	34,740	38,740	38,740	39,340	39,340
			36	34,700	34,700	34,990	34,990	34,700	34,700	38,700	38,700	39,690	39,690
			37	35,000	35,000	34,950	34,950	35,000	35,000	39,000	39,000	39,650	39,650
			38	34,960	34,960	35,270	35,270	34,960	34,960	38,960	38,960	39,860	39,870
			39	35,260	35,260	35,230	35,230	35,260	35,260	39,260	39,260	39,820	39,830
			40	35,220	35,220	35,550	35,550	35,220	35,220	39,220	39,220	39,920	39,930
			41	35,520	35,520	35,510	35,510	35,520	35,520	39,520	39,520	39,890	39,900
			42	35,480	35,480	35,750	35,750	35,480	35,480	39,480	39,480	39,930	39,940
			43	35,780	35,780	35,710	35,710	35,780	35,780	39,780	39,780	39,950	39,960
			44	35,740	35,740	35,870	35,870	35,740	35,740	39,740	39,740	39,970	39,980
			45	35,880	35,880	35,830	35,830	36,040	36,040	39,880	39,880	39,990	40,000
			46	35,840	35,840	35,920	35,930	36,000	36,000	39,840	39,840	40,010	40,020

## Размеры в мм

Обозначение протяжки		2402-1191	2402-1195	2402-1199	2402-1204	2402-1208	2402-1213	2402-1217	2402-1222	2402-1226	2402-1231		
		2402-1192	2402-1196	2402-1201	2402-1205	2402-1209	2402-1214	2402-1218	2402-1223	2402-1227	2402-1232		
Сочетание полей допусков $D$ и $b$		H7D9; H7F10	H8F8; H8D9	H7D9; H7F10	H8F8; H8D9	H7D9; H7F10	H8F8; H8D9	H7D9; H7F10	H8F8; H8D9	H7D9; H7F10	H8F8; H8D9		
$z \times d \times D$		8 × 32 × 36				8 × 32 × 38		8 × 36 × 40					
Номера и диаметры $D_1$ зубьев	ШЛИЦЕВЫХ	чистовых	47	35,920	35,930	35,890	35,900	36,300	36,300	39,920	39,930	40,025	40,039
			48	35,890	35,900	35,930	35,940	36,260	36,260	39,890	39,900	40,025	40,039
			49	35,930	35,940	35,950	35,960	36,560	36,560	39,930	39,940		
			50	35,950	35,960	35,970	35,980	36,520	36,520	39,950	39,960		
			51	36,970	35,980	35,990	36,000	36,820	36,820	39,970	39,980		
			52	36,990	36,000	36,010	36,020	36,780	36,780	39,990	40,000		
			53	36,010	36,020	36,025	36,039	37,080	37,080	40,010	40,020		
			54	36,025	36,039	36,025	36,039	37,040	37,040	40,025	40,039		
		55	36,025	36,039	37,340			37,340	40,025	40,039			
		56			37,300	37,300							
		57			37,600	37,600							
		58			37,560	37,560							
		59			37,760	37,760							
		60			37,720	37,720							
		калибрующих	61	—	—	—	—	37,860	37,870	—	—		
			62					37,820	37,830				
			63					37,920	37,930				
			64					37,890	37,900				
			65					37,930	37,940				
			66					37,950	37,960				
			67					37,970	37,980				
			68					37,990	38,000				
			69					38,010	38,020				
			70					38,025	38,039				
			71					38,025	38,039				
			72										
73													
74													
75													
76													



## Размеры в мм

Обозначение протяжки		2402-1235 2402-1236 2402-1237 2402-1238	2402-1239 2402-1241 2402-1242 2402-1243	2402-1244 2402-1245 2402-1246 2402-1247	2402-1248 2402-1249 2402-1251 2402-1252	2402-1253 2402-1254 2402-1255 2402-1256	2402-1257 2402-1258 2402-1259 2402-1261	2402-1262 2402-1263 2402-1264 2402-1265	2402-1266 2402-1267 2402-1268 2402-1269	2402-1271 2402-1272 2402-1273 2402-1274	2402-1275 2402-1276 2402-1277 2402-1278	2402-1279 2402-1281 2402-1282 2402-1283	2402-1284 2402-1285 2402-1286 2402-1287		
Сочетание полей допусков $D$ и $b$		H7D9; H7F10	H8F8; H8D9	H7D9; H7F10	H8F8; H8D9	H7D9; H7F10	H8F8; H8D9	H7D9; H7F10	H8F8; H8D9	H7D9; H7F10	H8F8; H8D9	H7D9; H7F10	H8F8; H8D9		
$z \times d \times D$		$8 \times 36 \times 42$				$8 \times 42 \times 46$				$8 \times 42 \times 48$					
Номера и диаметры $D_i$ зубьев	круглых	чисто-вых	21	36,120	36,120	36,140	36,140	42,140	42,140	43,260	43,260	42,140	42,140	42,140	42,140
			22	36,140	36,140			43,150	43,150	43,580	43,580	43,430	43,430	43,150	43,150
		калибрую-щих	23	36,140	36,140	37,510	37,510	43,450	43,450	43,540	43,540	43,780	43,780	43,450	43,450
			24					43,410	43,410	43,900	43,900	43,740	43,740	43,410	43,410
			25					37,820	37,820	43,750	43,750	43,860	43,860	44,130	44,130
	шлицевых	черновых и переходных	26	37,440	37,440	37,780	37,780	43,710	43,710	44,220	44,220	44,090	44,090	43,710	43,710
			27	37,700	37,700	38,130	38,130	44,050	44,050	44,180	44,180	44,480	44,480	44,050	44,050
			28	37,660	37,660	38,090	38,090	44,010	44,010	44,540	44,540	44,440	44,440	44,010	44,010
			29	37,960	37,960	38,440	38,440	44,350	44,350	44,500	44,500	44,830	44,830	44,350	44,350
			30	37,920	37,920	38,400	38,400	44,310	44,310	44,860	44,860	44,790	44,790	44,310	44,310
			31	38,220	38,220	38,750	38,750	44,650	44,650	44,820	44,820	45,180	45,180	44,650	44,650
			32	38,180	38,180	38,710	38,710	44,610	44,610	45,180	45,180	45,140	45,140	44,610	44,610
			33	38,480	38,480	39,060	39,060	44,950	44,950	45,140	45,140	45,530	45,530	44,950	44,950
			34	38,440	38,440	39,020	39,020	44,910	44,910	45,500	45,500	45,490	45,490	44,910	44,910
			35	38,740	38,740	39,370	39,370	45,250	45,250	45,460	45,460	45,730	45,730	45,250	45,250
			36	38,700	38,700	39,330	39,330	45,210	45,210	45,720	45,720	45,690	45,690	45,210	45,210
			37	39,000	39,000	39,680	39,680	45,550	45,550	45,680	45,680	45,870	45,870	45,550	45,550
			38	38,960	38,960	39,640	39,640	45,510	45,510	45,870	45,870	45,830	45,830	45,510	45,510

Продолжение табл. 2

## Размеры в мм

Обозначение протяжки		2402-1235 2402-1236 2402-1237 2402-1238	2402-1239 2402-1241 2402-1242 2402-1243	2402-1244 2402-1245 2402-1246 2402-1247	2402-1248 2402-1249 2402-1251 2402-1252	2402-1253 2402-1254 2402-1255 2402-1256	2402-1257 2402-1258 2402-1259 2402-1261	2402-1262 2402-1263 2402-1264 2402-1265	2402-1266 2402-1267 2402-1268 2402-1269	2402-1271 2402-1272 2402-1273 2402-1274	2402-1275 2402-1276 2402-1277 2402-1278	2402-1279 2402-1281 2402-1282 2402-1283	2402-1284 2402-1285 2402-1286 2402-1287		
Сочетание полей допусков <i>D</i> и <i>b</i>		H7D9; H7F10	H8F8; H8D9	H7D9; H7F10	H8F8; H8D9	H7D9; H7F10	H8F8; H8D9	H7D9; H7F10	H8F8; H8D9	H7D9; H7F10	H8F8; H8D9	H7D9; H7F10	H8F8; H8D9		
$z \times d \times D$		$8 \times 36 \times 42$				$8 \times 42 \times 46$						$8 \times 42 \times 48$			
Номера и диаметры $D_i$ зубьев	шлицевых	черновых и переходных	39	39,260	39,260	39,990	39,990	45,750	45,750	45,830	45,830	45,920	45,930	45,850	45,850
			40	39,220	39,220	39,950	39,950	45,710	45,710	45,920	45,930	45,890	45,900	45,810	45,810
			41	39,520	39,520	40,300	40,300	45,860	45,880	45,890	45,900	45,930	45,940	46,150	46,150
			42	39,480	39,480	40,260	40,260	45,820	45,840	45,930	45,940	45,950	45,960	46,110	46,110
			43	39,780	39,780	40,610	40,610	45,920	45,930	45,950	45,960	45,970	45,980	46,450	46,450
			44	39,740	39,740	40,570	40,570	45,890	45,900	45,970	45,980	45,990	46,000	46,410	46,410
			45	40,040	40,040	40,920	40,920	45,930	45,940	45,990	46,000	46,010	46,020	46,750	46,750
			46	40,000	40,000	40,880	40,880	45,950	45,960	46,010	46,020	46,025	46,039	46,710	46,710
			47	40,300	40,300	41,230	41,230	45,970	45,980	46,025	46,039	46,025	46,039	47,050	47,050
			48	40,260	40,260	41,190	41,190	45,990	46,000	46,025	46,039			46,025	46,039
			49	40,560	40,560	41,540	41,540	46,010	46,020			47,350	47,350		
			50	40,520	40,520	41,500	41,500	46,025	46,039			47,310	47,310		
			51	40,820	40,820	41,760	41,760	46,025	46,039	47,650	47,650				
			52	40,780	40,780	41,720	41,720			47,610	47,610				
			53	41,080	41,080	41,870	41,880			47,780	47,780				
			54	41,040	41,040	41,830	41,840	—	—	47,740	47,740				
			55	41,340	41,340	41,920	41,930			47,860	47,870				
56	41,300	41,300	41,890	41,900	47,820	47,830									

## Размеры в мм

Обозначение протяжки	2402-1235	2402-1239	2402-1244	2402-1248	2402-1253	2402-1257	2402-1262	2402-1266	2402-1271	2402-1275	2402-1279	2402-1284		
	2402-1236	2402-1241	2402-1245	2402-1249	2402-1254	2402-1258	2402-1263	2402-1267	2402-1272	2402-1276	2402-1281	2402-1285		
	2402-1237	2402-1242	2402-1246	2402-1251	2402-1255	2402-1259	2402-1264	2402-1268	2402-1273	2402-1277	2402-1282	2402-1286		
	2402-1238	2402-1243	2402-1247	2402-1252	2402-1256	2402-1261	2402-1265	2402-1269	2402-1274	2402-1278	2402-1283	2402-1287		
Сочетание полей допусков $D$ и $b$	H7D9; H7F10	H8F8; H8D9	H7D9; H7F10	H8F8; H8D9	H7D9; H7F10	H8F8; H8D9	H7D9; H7F10	H8F8; H8D9	H7D9; H7F10	H8F8; H8D9	H7D9; H7F10	H8F8; H8D9		
$z \times d \times D$	$8 \times 36 \times 42$				$8 \times 42 \times 46$						$8 \times 42 \times 48$			
Номера и диаметры $D_i$ зубьев	шлицевых	черновых и переходных	57	41,600	41,600	41,930	41,940	—	—	—	—	—	47,920	47,930
			58	41,560	41,560	41,950	41,960						47,890	47,900
			59	41,780	41,780	41,970	41,980						47,930	47,940
			60	41,740	41,740	41,990	42,000						47,950	47,960
			61	41,880	41,880	42,010	42,020						47,970	47,980
			62	41,840	41,840	42,025	42,039						47,990	48,000
		чистовых	63	41,930	41,930	42,025	42,039						48,010	48,020
			64	41,900	41,900								48,025	48,039
			65	41,940	41,940								48,025	48,039
			66	41,960	41,960									
	67		41,980	41,980										
	68		42,000	42,000										
	69		42,015	42,020										
	70		42,025	42,039										
	калибрующих	71	42,025	42,039	—	—	—						—	
		72												
		73												
		74												
		75												
		76												

Продолжение табл. 2

Размеры в мм

Обозначение протяжки	2402-1288	2402-1293	2402-1297	2402-1302	2402-1306	2402-1311	2402-1315	2402-1319	2402-1324	2402-1328	2402-1333	2402-1337			
	2402-1289	2402-1294	2402-1298	2402-1303	2402-1307	2402-1312	2402-1316	2402-1321	2402-1325	2402-1329	2402-1334	2402-1338			
	2402-1291	2402-1295	2402-1299	2402-1304	2402-1308	2402-1313	2402-1317	2402-1322	2402-1326	2402-1331	2402-1335	2402-1339			
	2402-1292	2402-1296	2402-1301	2402-1305	2402-1309	2402-1314	2402-1318	2402-1323	2402-1327	2402-1332	2402-1336	2402-1341			
Сочетание полей допусков $D$ и $b$	H7D9; H7F10	H8F8; H8D9	H7D9; H7F10	H8F8; H8D9	H7D9; H7F10	H8F8; H8D9	H7D9; H7F10	H8F8; H8D9	H7D9; H7F10	H8F8; H8D9	H7D9; H7F10	H8F8; H8D9			
$z \times d \times D$	8 × 42 × 48				8 × 46 × 50						8 × 46 × 54				
Номера и диаметры $D_i$ зубьев	фасочных	черновых	1	41,710	41,710	41,730	41,730	45,700	45,700	45,700	45,700	45,700	45,700	45,70	45,700
			2	41,670	41,670	41,690	41,690	45,660	45,660	45,660	45,660	45,660	45,660	45,66	45,660
			3	42,030	42,030	42,080	42,080	46,000	46,000	46,020	46,020	46,000	46,000	46,00	46,000
			4	41,990	41,990	42,040	42,040	45,960	45,960	45,980	45,980	45,960	45,960	45,96	45,960
			5	42,350	42,350	42,430	42,430	46,300	46,300	46,340	46,340	46,300	46,300	46,30	46,300
			6	42,310	42,310	42,390	42,390	46,260	46,260	46,300	46,300	46,260	46,260	46,26	46,260
			7	42,670	42,670	42,780	42,780	46,600	46,600	46,600	46,600	46,600	46,600	46,60	46,600
			8	42,630	42,630	42,740	42,740	46,560	46,560	46,620	46,620	46,560	46,560	46,56	46,560
			9	42,990	42,990	43,130	43,130	46,900	46,900	46,980	46,980	46,900	46,900	46,90	46,900
			10	42,950	42,950	43,090	43,090	46,860	46,860	46,940	46,940	46,860	46,860	46,86	46,860
			11	43,310	43,310	43,480	43,480	47,200	47,200	47,300	47,300	47,200	47,200	47,20	47,200
			12	43,270	43,270	43,440	43,440	47,160	47,160	47,260	47,260	47,160	47,160	47,16	47,160
	круглых	черновых и переходных	13	41,800	41,800	41,750	41,750	47,500	47,500	45,700	45,700	47,500	47,500	47,50	47,500
			14	41,960	41,960	41,920	41,920	47,460	47,460	45,900	45,900	47,460	47,460	47,46	47,460
			15	42,060	42,060	42,020	42,020	45,700	45,700	46,020	46,020	45,700	45,700	45,70	45,700
		чисто- вых	16	42,120	42,120	42,080	42,080	45,900	45,900	46,080	46,080	45,900	45,900	45,90	45,900
			17	42,140	42,140	42,120	42,120	46,020	46,020	46,120	46,120	46,020	46,020	46,02	46,020
		калибрую- щих	18	42,140	42,140	42,140	42,140	46,080	46,080	46,140	46,140	46,080	46,080	46,08	46,080
			19			42,140	42,140	46,120	46,120	46,140	46,140	46,120	46,120	46,12	46,120
			20			42,140	42,140	46,140	46,140	46,140	46,140	46,140	46,140	46,14	46,140

## Размеры в мм

Обозначение протяжки	2402-1288	2402-1293	2402-1297	2402-1302	2402-1306	2402-1311	2402-1315	2402-1319	2402-1324	2402-1328	2402-1333	2402-1337	
	2402-1289	2402-1294	2402-1298	2402-1303	2402-1307	2402-1312	2402-1316	2402-1321	2402-1325	2402-1329	2402-1334	2402-1338	
Сочетание полей допусков $D$ и $b$	2402-1291	2402-1295	2402-1299	2402-1304	2402-1308	2402-1313	2402-1317	2402-1322	2402-1326	2402-1331	2402-1335	2402-1339	
	2402-1292	2402-1296	2402-1301	2402-1305	2402-1309	2402-1314	2402-1318	2402-1323	2402-1327	2402-1332	2402-1336	2402-1341	
$z \times d \times D$	$8 \times 42 \times 48$				$8 \times 46 \times 50$						$8 \times 46 \times 54$		
Номера и диаметры $D_i$ зубьев шлицевых черновых и переходных	21	43,260	43,260	42,140	42,140	46,140	46,140	46,140	46,140	46,140	46,140	46,14	46,140
	22	43,580	43,580	43,430	43,430			47,250	47,250				
	23	43,540	43,540	43,780	43,780			47,570	47,570				
	24	43,900	43,900	43,740	43,740	47,450	47,450	47,530	47,530	47,450	47,450	47,45	47,450
	25	43,860	43,860	44,130	44,130	47,750	47,750	47,890	47,890	47,750	47,750	47,75	47,750
	26	44,220	44,220	44,090	44,090	47,710	47,710	47,850	47,850	47,710	47,710	47,71	47,710
	27	44,180	44,180	44,480	44,480	48,050	48,050	48,210	48,210	48,050	48,050	48,05	48,050
	28	44,540	44,540	44,440	44,440	48,010	48,010	48,170	48,170	48,010	48,010	48,01	48,010
	29	44,500	44,500	44,830	44,830	48,350	48,350	48,530	48,530	48,350	48,350	48,35	48,350
	30	44,860	44,860	44,790	44,790	48,310	48,310	48,490	48,490	48,310	48,310	48,31	48,310
	31	44,820	44,820	45,180	45,180	48,650	48,650	48,850	48,850	48,650	48,650	48,65	48,650
	32	45,180	45,180	45,140	45,140	48,610	48,610	48,810	48,810	48,610	48,610	48,61	48,610
	33	45,140	45,140	45,530	45,530	48,950	48,950	49,170	49,170	48,950	48,950	48,95	48,950
	34	45,500	45,500	45,490	45,490	48,910	48,910	49,130	49,130	48,910	48,910	48,91	48,910
	35	45,460	45,460	45,880	45,880	49,250	49,250	49,490	49,490	49,250	49,250	49,25	49,250
	36	45,820	45,820	45,840	45,840	49,210	49,210	49,450	49,450	49,210	49,210	49,21	49,210
	37	45,780	45,780	46,230	46,230	49,550	49,550	49,750	49,750	49,550	49,550	49,55	49,550
	38	46,140	46,140	46,190	46,190	49,510	49,510	49,710	49,710	49,510	49,510	49,51	49,510
	39	46,100	46,100	46,580	46,580	49,750	49,750	49,880	49,880	49,750	49,750	49,85	49,850
	40	46,460	46,460	46,540	46,540	49,710	49,710	49,840	49,840	49,710	49,710	49,81	49,810



## Размеры в мм

Обозначение протяжки		2402-1288 2402-1289 2402-1291 2402-1292	2402-1293 2402-1294 2402-1295 2402-1296	2402-1297 2402-1298 2402-1299 2402-1301	2402-1302 2402-1303 2402-1304 2402-1305	2402-1306 2402-1307 2402-1308 2402-1309	2402-1311 2402-1312 2402-1313 2402-1314	2402-1315 2402-1316 2402-1317 2402-1318	2402-1319 2402-1321 2402-1322 2402-1323	2402-1324 2402-1325 2402-1326 2402-1327	2402-1328 2402-1329 2402-1331 2402-1332	2402-1333 2402-1334 2402-1335 2402-1336	2402-1337 2402-1338 2402-1339 2402-1341		
Сочетание полей допусков <i>D</i> и <i>b</i>		H7D9; H7F10	H8F8; H8D9	H7D9; H7F10	H8F8; H8D9	H7D9; H7F10	H8F8; H8D9	H7D9; H7F10	H8F8; H8D9	H7D9; H7F10	H8F8; H8D9	H7D9; H7F10	H8F8; H8D9		
$z \times d \times D$		8 × 42 × 48				8 × 46 × 50						8 × 46 × 54			
Номера и диаметры $D_i$ зубьев	шлицевых	черновых и переходных	41	46,420	46,420	46,930	46,930	49,880	49,880	49,920	49,940	49,880	49,880	50,15	50,150
			42	46,780	46,780	46,890	46,890	49,840	49,840	49,890	49,910	49,840	49,840	50,11	50,110
			43	46,740	46,740	47,280	47,280	49,920	49,940	49,930	49,950	49,920	49,940	50,45	50,450
			44	47,100	47,100	47,240	47,240	49,890	49,910	49,950	49,970	49,890	49,910	50,41	50,410
			45	47,060	47,060	47,630	47,630	49,930	49,950	49,970	49,990	49,930	49,950	50,75	50,750
			46	47,420	47,420	47,590	47,590	49,950	49,970	49,990	50,010	49,950	49,970	50,71	50,710
			47	47,380	47,380	47,780	47,780	49,970	49,990	50,010	50,030	49,970	49,990	51,05	51,050
			48	47,740	47,740	47,740	47,740	49,990	50,010	50,025	50,039	49,990	50,010	51,01	51,010
			49	47,700	47,700	47,870	47,870	50,010	50,030	50,025	50,039	50,010	50,030	51,35	51,350
			50	47,870	47,870	47,830	47,830	50,025	50,039			50,025	50,039	51,31	51,310
			51	47,830	47,830	47,920	47,930	50,025	50,039	50,025	50,039	50,025	50,039	51,65	51,650
	52	47,920	47,930	47,890	47,900	51,61	51,610								
	53	47,890	47,900	47,930	47,940	51,95	51,950								
	54	47,930	47,940	47,950	47,960	51,91	51,910								
	55	47,950	47,960	47,970	47,980	52,25	52,250								
	56	47,970	47,980	47,990	48,000	52,21	52,210								
57	47,990	48,000	48,010	48,020	—	—	52,55			52,550					
58	48,010	48,020	48,025	48,039	—	—	52,51			52,510					
59	48,025	48,039	48,025	48,039	—	—	52,85	52,850							

Размеры в мм

Обозначение протяжки		2402-1288 2402-1289 2402-1291 2402-1292	2402-1293 2402-1294 2402-1295 2402-1296	2402-1297 2402-1298 2402-1299 2402-1301	2402-1302 2402-1303 2402-1304 2402-1305	2402-1306 2402-1307 2402-1308 2402-1309	2402-1311 2402-1312 2402-1313 2402-1314	2402-1315 2402-1316 2402-1317 2402-1318	2402-1319 2402-1321 2402-1322 2402-1323	2402-1324 2402-1325 2402-1326 2402-1327	2402-1328 2402-1329 2402-1331 2402-1332	2402-1333 2402-1334 2402-1335 2402-1336	2402-1337 2402-1338 2402-1339 2402-1341										
Сочетание полей допусков <i>D</i> и <i>b</i>		H7D9; H7F10	H8F8; H8D9	H7D9; H7F10	H8F8; H8D9	H7D9; H7F10	H8F8; H8D9	H7D9; H7F10	H8F8; H8D9	H7D9; H7F10	H8F8; H8D9	H7D9; H7F10	H8F8; H8D9										
<i>z</i> × <i>d</i> × <i>D</i>		8 × 42 × 48				8 × 46 × 50						8 × 46 × 54											
Номера и диаметры <i>D<sub>i</sub></i> зубьев	калибрующих	60	48,025	48,039	48,025	48,039								52,81	52,810								
		61												53,15	53,150								
		62												53,11	53,110								
		63												53,45	53,450								
		64												53,41	53,410								
		65												53,75	53,750								
	шлицевых	66																				53,71	53,710
		67																				53,88	53,880
		68																				53,84	53,840
		69																				53,92	53,940
		70																				53,89	53,910
		71																				53,93	53,950
		72																				53,95	53,970
		73																				53,97	53,990
		74																				53,99	54,010
		75																				54,01	54,030
		76																				54,03	54,046
		77																				54,03	54,046
		78																					
		79																					
80																							
81																							
	82																						

Продолжение табл. 2

Размеры в мм

Обозначение протяжки		2402-1342 2402-1343 2402-1344 2402-1345	2402-1346 2402-1347 2402-1348 2402-1349	2402-1351 2402-1352 2402-1353 2402-1354	2402-1355 2402-1356 2402-1357 2402-1358	2402-1359 2402-1361 2402-1362 2402-1363	2402-1364 2402-1365 2402-1366 2402-1367	2402-1368 2402-1369 2402-1371 2402-1372	2402-1373 2402-1374 2402-1375 2402-1376	2402-1377 2402-1378 2402-1379 2402-1381	2402-1382 2402-1383 2402-1384 2402-1385	2402-1386 2402-1387 2402-1388 2402-1389	2402-1391 2402-1392 2402-1393 2402-1394		
Сочетание полей допусков $D$ и $b$		H7D9; H7F10	H8F8; H8D9	H7D9; H7F10	H8F8; H8D9	H7D9; H7F10	H8F8; H8D9	H7D9; H7F10	H8F8; H8D9	H7D9; H7F10	H8F8; H8D9	H7D9; H7F10	H8F8; H8D9		
$z \times d \times D$		8 × 46 × 54			8 × 52 × 58					8 × 52 × 60					
Номера и диаметры $D_i$ зубьев	фасонных	черновых	1	45,71	45,710	51,70	51,700	51,71	51,710	51,76	51,760	51,70	51,700	51,71	51,710
			2	45,67	45,670	51,66	51,660	51,67	51,670	51,72	51,720	51,66	51,660	51,67	51,670
			3	46,03	46,030	52,00	52,000	52,03	52,030	52,16	52,160	52,00	52,000	52,03	52,030
			4	45,99	45,990	51,96	51,960	51,99	51,990	52,12	52,120	51,96	51,960	51,99	51,990
			5	46,35	46,350	52,30	52,300	52,35	52,350	52,56	52,560	52,30	52,300	52,35	52,350
			6	46,31	46,310	52,26	52,260	52,31	52,310	52,52	52,520	52,26	52,260	52,31	52,310
			7	46,67	46,670	52,60	52,600	52,67	52,670	52,96	52,960	52,60	52,600	52,67	52,670
			8	46,63	46,630	52,56	52,560	52,63	52,630	52,92	52,920	52,56	52,560	52,63	52,630
			9	46,99	46,990	52,90	52,900	52,99	52,990	53,36	53,360	52,90	52,900	52,99	52,990
			10	46,95	46,950	52,86	52,860	52,95	52,950	53,32	53,320	52,86	52,860	52,95	52,950
			11	47,31	47,310	53,20	53,200	53,31	53,310	53,76	53,760	53,20	53,200	53,31	53,310
			12	47,27	47,270	53,16	53,160	53,27	53,270	53,72	53,720	53,16	53,160	53,27	53,270
			13	47,63	47,630	53,50	53,500	53,63	53,630	51,72	51,720	53,50	53,500	53,63	53,630
			14	47,59	47,590	53,46	53,460	53,59	53,590	51,94	51,940	53,46	53,460	53,59	53,590
	круглых	черновых и переходных	15	45,72	45,720	51,72	51,720	51,72	51,720	52,10	52,100	51,72	51,720	51,72	51,720
			16	45,94	45,940	51,94	51,940	51,94	51,940	52,14	52,140	51,94	51,940	51,94	51,940
			17	46,08	46,080	52,10	52,100	52,10	52,100	52,16	52,160	52,10	52,100	52,10	52,100
		чистых	18	46,12	46,120	52,14	52,140	52,14	52,140	52,16	52,160	52,14	52,140	52,14	52,140
			19	46,14	46,140	52,16	52,160	52,16	52,160			52,16	52,160	52,16	52,160

## Размеры в мм

Обозначение протяжки		2402-1342 2402-1343 2402-1344 2402-1345	2402-1346 2402-1347 2402-1348 2402-1349	2402-1351 2402-1352 2402-1353 2402-1354	2402-1355 2402-1356 2402-1357 2402-1358	2402-1359 2402-1361 2402-1362 2402-1363	2402-1364 2402-1365 2402-1366 2402-1367	2402-1368 2402-1369 2402-1371 2402-1372	2402-1373 2402-1374 2402-1375 2402-1376	2402-1377 2402-1378 2402-1379 2402-1381	2402-1382 2402-1383 2402-1384 2402-1385	2402-1386 2402-1387 2402-1388 2402-1389	2402-1391 2402-1392 2402-1393 2402-1394		
Сочетание полей допусков $D$ и $b$		H7D9; H7F10	H8F8; H8D9	H7D9; H7F10	H8F8; H8D9	H7D9; H7F10	H8F8; H8D9	H7D9; H7F10	H8F8; H8D9	H7D9; H7F10	H8F8; H8D9	H7D9; H7F10	H8F8; H8D9		
$z \times d \times D$		8 × 46 × 54			8 × 52 × 58					8 × 52 × 60					
Номера и диаметры $D_i$ зубьев	круглых	калибрую- щих	20	46,14	46,140	52,16	52,160	52,16	52,160	52,16	52,160	52,16	52,160	52,16	52,160
			21							53,71	53,710				
			22							54,11	54,110				
	шлицевых	черновых и переходных	23	47,58	47,580	53,45	53,450	53,58	53,580	54,07	54,070	53,45	53,450	53,58	53,580
			24	47,90	47,900	53,75	53,750	53,90	53,900	54,51	54,510	53,75	53,750	53,90	53,900
			25	47,86	47,860	53,71	53,710	53,86	53,860	54,47	54,470	53,71	53,710	53,86	53,860
			26	48,22	48,220	54,05	54,050	54,22	54,220	54,91	54,910	54,05	54,050	54,22	54,220
			27	48,18	48,180	54,01	54,010	54,18	54,180	54,87	54,870	54,01	54,010	54,18	54,180
			28	48,54	48,540	54,35	54,350	54,54	54,540	55,31	55,310	54,35	54,350	54,54	54,540
			29	48,50	48,500	54,31	54,310	54,50	54,500	55,27	55,270	54,31	54,310	54,50	54,500
			30	48,86	48,860	54,65	54,650	54,86	54,860	55,71	55,710	54,65	54,650	54,86	54,860
			31	48,82	48,820	54,61	54,610	54,82	54,820	55,67	55,670	54,61	54,610	54,82	54,820
			32	49,18	49,180	54,95	54,950	55,18	55,180	56,11	56,110	54,95	54,950	55,18	55,180
			33	49,14	49,140	54,91	54,910	55,14	55,140	56,07	56,070	54,91	54,910	55,14	55,140
			34	49,50	49,500	55,25	55,250	55,50	55,500	56,51	56,510	55,25	55,250	55,50	55,500
			35	49,46	49,460	55,21	55,210	55,46	55,460	56,47	56,470	55,21	55,210	55,46	55,460
			36	49,82	49,820	55,55	55,550	55,82	55,820	56,91	56,910	55,55	55,550	55,82	55,820
			37	49,78	49,780	55,51	55,510	55,78	55,780	56,87	56,870	55,51	55,510	55,78	55,780
			38	50,14	50,140	55,85	55,850	56,14	56,140	57,31	57,310	55,85	55,850	56,14	56,140
39	50,10	50,100	55,81	55,810	56,10	56,100	57,27	57,270	55,81	55,810	56,10	56,100			

## Размеры в мм

Обозначение протяжки	2402-1342	2402-1346	2402-1351	2402-1355	2402-1359	2402-1364	2402-1368	2402-1373	2402-1377	2402-1382	2402-1386	2402-1391	
	2402-1343	2402-1347	2402-1352	2402-1356	2402-1361	2402-1365	2402-1369	2402-1374	2402-1378	2402-1383	2402-1387	2402-1392	
Сочетание полей допусков <i>D</i> и <i>b</i>	2402-1344	2402-1348	2402-1353	2402-1357	2402-1362	2402-1366	2402-1371	2402-1375	2402-1379	2402-1384	2402-1388	2402-1393	
	2402-1345	2402-1349	2402-1354	2402-1358	2402-1363	2402-1367	2402-1372	2402-1376	2402-1381	2402-1385	2402-1389	2402-1394	
$z \times d \times D$	8 × 46 × 54		8 × 52 × 58						8 × 52 × 60				
Номера и диаметры <i>D<sub>i</sub></i> зубьев шлицевых черновых и переходных	40	50,46	50,460	56,15	56,150	56,46	56,460	57,65	57,650	56,15	56,150	56,46	56,460
	41	50,42	50,420	56,11	56,110	56,42	56,420	57,61	57,610	56,11	56,110	56,42	56,420
	42	50,78	50,780	56,45	56,450	56,78	56,780	57,80	57,800	56,45	56,450	56,78	56,780
	43	50,74	50,740	56,41	56,410	56,74	56,740	57,76	57,760	56,41	56,410	56,74	56,740
	44	51,10	51,100	56,75	56,750	57,10	57,100	57,88	57,880	56,75	56,750	57,10	57,100
	45	51,06	51,060	56,71	56,710	57,06	57,060	57,84	57,840	56,71	56,710	57,06	57,060
	46	51,42	51,420	57,05	57,050	57,42	57,420	57,92	57,940	57,05	57,050	57,42	57,420
	47	51,38	51,380	57,01	57,010	57,38	57,380	57,89	57,910	57,01	57,010	57,38	57,380
	48	51,74	51,740	57,35	57,350	57,74	57,740	57,93	57,950	57,35	57,350	57,74	57,740
	49	51,70	51,700	57,31	57,310	57,70	57,700	57,95	57,970	57,31	57,310	57,70	57,700
	50	52,06	52,060	57,65	57,650	57,88	57,880	57,97	57,990	57,65	57,650	58,06	58,060
	51	52,02	52,020	57,61	57,610	57,84	57,840	57,99	58,010	57,61	57,610	58,02	58,020
	52	52,38	52,380	57,80	57,800	57,92	57,940	58,01	58,030	57,95	57,950	58,38	58,380
	53	52,34	52,340	57,76	57,760	57,89	57,910	58,03	58,046	57,91	57,910	58,34	58,340
	54	52,70	52,700	57,87	57,880	57,93	57,950	58,03	58,046	58,25	58,250	58,70	58,700
	55	52,66	52,660	57,83	57,840	57,95	57,970			58,21	58,210	58,66	58,660
	56	53,02	53,020	57,92	57,940	57,97	57,990	58,03	58,046	58,55	58,550	59,02	59,020
	57	52,98	52,980	57,89	57,910	57,99	58,010			58,51	58,510	58,98	58,980
	58	53,34	53,340	57,93	57,950	58,01	58,030			58,85	58,850	59,34	59,340
	59	53,30	53,300	57,95	57,970	58,03	58,046	—	—	58,81	58,810	59,30	59,300
60	53,60	53,600	57,97	57,990	58,03	58,046	59,15			59,150	59,66	59,660	

Размеры в мм

Обозначение протяжки	2402-1342 2402-1343 2402-1344 2402-1345	2402-1346 2402-1347 2402-1348 2402-1349	2402-1351 2402-1352 2402-1353 2402-1354	2402-1355 2402-1356 2402-1357 2402-1358	2402-1359 2402-1361 2402-1362 2402-1363	2402-1364 2402-1365 2402-1366 2402-1367	2402-1368 2402-1369 2402-1371 2402-1372	2402-1373 2402-1374 2402-1375 2402-1376	2402-1377 2402-1378 2402-1379 2402-1381	2402-1382 2402-1383 2402-1384 2402-1385	2402-1386 2402-1387 2402-1388 2402-1389	2402-1391 2402-1392 2402-1393 2402-1394			
Сочетание полей допусков <i>D</i> и <i>b</i>	H7D9; H7F10	H8F8; H8D9	H7D9; H7F10	H8F8; H8D9	H7D9; H7F10	H8F8; H8D9	H7D9; H7F10	H8F8; H8D9	H7D9; H7F10	H8F8; H8D9	H7D9; H7F10	H8F8; H8D9			
$z \times d \times D$	8 × 46 × 54		8 × 52 × 58					8 × 52 × 60							
Номера и диаметры <i>D<sub>i</sub></i> зубьев	шлицевых	черновых и переходных	61	53,56	53,560	57,99	58,010	58,03	58,046	—	—	59,11	59,110	59,62	59,620
			62	53,78	53,780	58,01	58,030					59,45	59,450	59,80	59,800
			63	53,74	53,740	58,03	58,046					59,41	59,410	59,76	59,760
			64	53,88	53,880	58,03	58,046					59,75	59,750	59,88	59,880
			65	53,84	58,840							59,71	59,710	59,84	59,840
		чистовых	66	53,92	53,940	58,03	58,046	—	—	59,88	59,880	59,92	59,940		
			67	53,89	53,910	58,03	58,046			59,84	59,840	59,89	59,910		
			68	53,93	53,950					59,92	59,940	59,93	59,950		
			69	53,95	53,970	—	—			59,89	59,910	59,95	59,970		
			70	53,97	53,990					59,93	59,950	59,97	59,990		
			71	53,99	54,010					59,95	59,970	59,99	60,010		
			72	54,01	54,030					59,97	59,990	60,01	60,030		
			73	54,03	54,046	—	—			59,99	60,010	60,03	60,046		
		калибрующих	74	54,03	54,046			60,01	60,030	60,03	60,046				
			75					60,03	60,046						
			76			60,03	60,046	60,03	60,046						
			77					60,03	60,046						
78	60,03	60,046	60,03	60,046	60,03	60,046									
79							60,03	60,046	60,03	60,046					
80	—	—	—	—	—	—									
81	—	—	—	—	—	—	—	—	—	—	—				

Продолжение табл. 2

## Размеры в мм

Обозначение протяжки		2402-1395 2402-1396 2402-1397 2402-1398	2402-1399 2402-1401 2402-1402 2402-1403	2402-1404 2402-1405 2402-1406 2402-1407	2402-1408 2402-1409 2402-1411 2402-1412	2402-1413 2402-1414 2402-1415 2402-1416	2402-1417 2402-1418 2402-1419 2402-1421	2402-1422 2402-1423 2402-1424 2402-1425	2402-1426 2402-1427 2402-1428 2402-1429	2402-1431 2402-1432 2402-1433 2402-1434	2402-1435 2402-1436 2402-1437 2402-1438	2402-1439 2402-1441 2402-1442 2402-1443	2402-1444 2402-1445 2402-1446 2402-1447		
Сочетание полей допусков $D$ и $b$		H7D9; H7F10	H8F8; H8D9	H7D9; H7F10	H8F8; H8D9	H7D9; H7F10	H8F8; H8D9	H7D9; H7F10	H8F8; H8D9	H7D9; H7F10	H8F8; H8D9	H7D9; H7F10	H8F8; H8D9		
$z \times d \times D$		$8 \times 56 \times 62$				$8 \times 56 \times 65$				$8 \times 62 \times 68$					
Номера и диаметры $D_i$ зубьев	Фасочных	Черновых	1	55,69	55,690	55,69	55,690	55,77	55,770	55,77	55,770	61,71	61,710	61,74	61,740
			2	55,65	55,650	55,65	55,650	55,73	55,730	55,73	55,730	61,67	61,670	61,70	61,700
			3	55,97	55,970	55,97	55,970	56,17	56,170	56,17	56,170	62,03	62,030	62,10	62,100
			4	55,93	55,930	55,93	55,930	56,13	56,130	56,13	56,130	61,99	61,990	62,06	62,060
			5	56,25	56,250	56,25	56,250	56,57	56,570	56,57	56,570	62,35	62,350	62,46	62,460
			6	56,21	56,210	56,21	56,210	56,53	56,530	56,53	56,530	62,31	62,310	62,42	62,420
			7	56,53	56,530	56,53	56,530	56,97	56,970	56,97	56,970	62,67	62,670	62,82	62,820
			8	56,49	56,490	56,49	56,490	56,93	56,930	56,93	56,930	62,63	62,630	62,78	62,780
			9	56,81	56,810	56,81	56,810	57,37	57,370	57,37	57,370	62,99	62,990	63,18	63,180
			10	56,77	55,770	56,77	56,770	57,33	57,330	57,33	57,330	62,95	62,950	63,14	63,140
			11	57,09	57,090	57,09	57,090	57,77	57,770	57,77	57,770	63,31	63,310	63,54	63,540
			12	57,05	57,050	57,05	57,050	57,73	57,730	57,73	57,730	63,27	63,270	63,50	63,500
			13	57,37	57,370	57,37	57,370	55,72	55,720	55,68	55,680	63,63	63,630	61,72	61,720
			14	57,33	57,330	57,33	57,330	55,94	55,940	55,86	55,860	63,59	63,590	61,94	61,940
			15	57,65	57,650	57,65	57,650	56,10	56,100	56,02	56,020	61,68	61,680	62,10	62,100
			16	57,61	57,610	57,61	57,610	56,14	56,140	56,10	56,100	61,86	61,860	62,14	62,140
	Круглых	Черновых и переходных	17	55,68	55,680	55,68	55,680	56,16	56,160	56,14	56,140	62,02	62,020	62,16	62,160
			18	55,86	55,860	55,86	55,860	56,16	56,160	56,16	56,160	62,10	62,100	62,16	62,160
			19	56,02	56,020	56,02	56,020			56,16	56,160	62,14	62,140		
			20	56,10	56,100	56,10	56,100	56,16	56,160	62,16	62,160				

## Размеры в мм

Обозначение протяжки		2402-1395 2402-1396 2402-1397 2402-1398	2402-1399 2402-1401 2402-1402 2402-1403	2402-1404 2402-1405 2402-1406 2402-1407	2402-1408 2402-1409 2402-1411 2402-1412	2402-1413 2402-1414 2402-1415 2402-1416	2402-1417 2402-1418 2402-1419 2402-1421	2402-1422 2402-1423 2402-1424 2402-1425	2402-1426 2402-1427 2402-1428 2402-1429	2402-1431 2402-1432 2402-1433 2402-1434	2402-1435 2402-1436 2402-1437 2402-1438	2402-1439 2402-1441 2402-1442 2402-1443	2402-1444 2402-1445 2402-1446 2402-1447				
Сочетание полей допусков $D$ и $b$		H7D9; H7F10	H8F8; H8D9	H7D9; H7F10	H8F8; H8D9	H7D9; H7F10	H8F8; H8D9	H7D9; H7F10	H8F8; H8D9	H7D9; H7F10	H8F8; H8D9	H7D9; H7F10	H8F8; H8D9				
$z \times d \times D$		$8 \times 56 \times 62$				$8 \times 56 \times 65$				$8 \times 62 \times 68$							
Номера и диаметры $D_i$ зубьев	круглых	чисто-вых	21	56,14	56,140	56,14	56,140	57,72	57,720	56,16	56,160	62,16	62,160	63,49	63,490		
			22	56,16	56,160	56,16	56,160	58,12	58,120	57,72	57,720			63,85	63,850		
		калибрующихся	23	56,16	56,160	56,16	56,160	58,08	58,080	58,12	58,120	63,58	63,580	64,21	64,210		
			24					58,52	58,520	58,08	58,080					64,17	64,170
			25					58,48	58,480	58,52	58,520					64,57	64,570
	шлицевых	черновых и переходных	26	57,60	57,600	57,60	57,600	58,92	58,920	58,48	58,480	64,22	64,220	64,53	64,530		
			27	57,88	57,880	57,88	57,880	58,88	58,880	58,92	58,920	64,18	64,180	64,93	64,930		
			28	57,84	57,840	57,84	57,840	59,32	59,320	58,88	58,880	64,54	64,540	65,29	65,290		
			29	58,16	58,160	58,16	58,160	59,28	59,280	59,32	59,320	64,86	64,860	65,25	65,250		
			30	58,12	58,120	58,12	58,120	59,72	59,720	59,28	59,280	64,82	64,820	65,65	65,650		
			31	58,44	58,440	58,44	58,440	59,68	59,680	59,72	59,720	65,18	65,180	65,61	65,610		
			32	58,40	58,400	58,40	58,400	60,12	60,120	59,68	59,680	65,14	65,140	66,01	66,010		
33			58,72	58,720	58,72	58,720	60,08	60,080	60,12	60,120	65,50	65,500	65,97	65,970			
34			58,68	58,680	58,68	58,680	60,52	60,520	60,08	60,080	65,46	65,460	66,37	66,370			
35			59,00	59,000	59,00	59,000	60,48	60,480	60,52	60,520	65,82	65,820	66,33	66,330			
36			58,96	58,960	58,96	58,960	60,92	60,920	60,48	60,480							
37	59,28	59,280	59,28	59,280	60,88	60,880	60,92	60,920									



Продолжение табл. 2

## Размеры в мм

Обозначение протяжки	2402-1395	2402-1399	2402-1404	2402-1408	2402-1413	2402-1417	2402-1422	2402-1426	2402-1431	2402-1435	2402-1439	2402-1444			
	2402-1396	2402-1401	2402-1405	2402-1409	2402-1414	2402-1418	2402-1423	2402-1427	2402-1432	2402-1436	2402-1441	2402-1445			
	2402-1397	2402-1402	2402-1406	2402-1411	2402-1415	2402-1419	2402-1424	2402-1428	2402-1433	2402-1437	2402-1442	2402-1446			
	2402-1398	2402-1403	2402-1407	2402-1412	2402-1416	2402-1421	2402-1425	2402-1429	2402-1434	2402-1438	2402-1443	2402-1447			
Сочетание полей допусков $D$ и $b$	H7D9; H7F10	H8F8; H8D9	H7D9; H7F10	H8F8; H8D9	H7D9; H7F10	H8F8; H8D9	H7D9; H7F10	H8F8; H8D9	H7D9; H7F10	H8F8; H8D9	H7D9; H7F10	H8F8; H8D9			
$z \times d \times D$	8 × 56 × 62				8 × 56 × 65				8 × 62 × 68						
Номера и диаметры $D_i$ зубьев	шлицевых	черновых и переходных	38	59,24	59,240	59,24	59,240	61,32	61,320	60,88	60,880	65,78	65,780	66,73	66,730
			39	59,56	59,560	59,56	59,560	61,28	61,280	61,32	61,320	66,14	66,140	66,69	66,690
			40	59,52	59,520	59,52	59,520	61,72	61,720	61,28	61,280	66,10	66,100	67,09	67,090
			41	59,84	59,840	59,84	59,840	61,68	61,680	61,72	61,720	66,46	66,460	67,05	67,050
			42	59,80	59,800	59,80	59,800	62,12	62,120	61,68	61,680	66,42	66,420	67,45	67,450
			43	60,12	60,120	60,12	60,120	62,08	62,080	62,12	62,120	66,78	66,780	67,41	67,410
			44	60,08	60,080	60,08	60,080	62,52	62,520	62,08	62,080	66,74	66,740	67,74	67,740
			45	60,40	60,400	60,40	60,400	62,48	62,480	62,52	62,520	67,10	67,100	67,70	67,700
			46	60,36	60,360	60,36	60,360	62,92	62,920	62,48	62,480	67,06	67,060	67,88	67,880
			47	60,68	60,680	60,68	60,680	62,88	62,880	62,92	62,920	67,42	67,420	67,84	67,840
			48	60,64	60,640	60,64	60,640	63,32	63,320	62,88	62,880	67,38	67,380	67,92	67,940
			49	60,96	60,960	60,96	60,960	63,28	63,280	63,32	63,320	67,74	67,740	67,89	67,910
			50	60,92	60,920	60,92	60,920	63,72	63,720	63,28	63,280	67,70	67,700	67,93	67,950
			51	61,24	61,240	61,24	61,240	63,68	63,680	63,72	63,720	67,88	67,900	67,95	67,970
			52	61,20	61,200	61,20	61,200	64,12	64,120	63,68	63,680	67,84	67,870	67,97	67,990
			53	61,52	61,520	61,52	61,520	64,08	64,080	64,12	64,120	67,92	67,940	67,99	68,010
			54	61,48	61,480	61,48	61,480	64,52	64,520	64,08	64,080	67,89	67,910	68,01	68,030
			55	61,80	61,800	61,80	61,800	64,48	64,480	64,52	64,520	67,93	67,950	68,03	68,046

## Размеры в мм

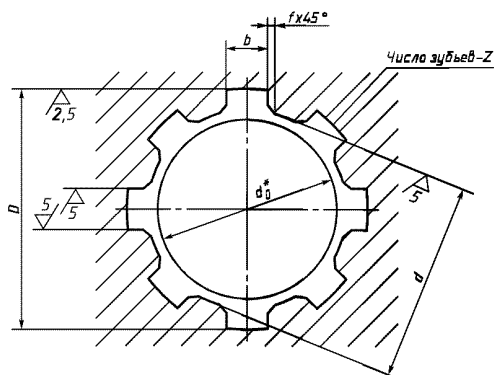
Обозначение протяжки	2402-1395 2402-1396 2402-1397 2402-1398	2402-1399 2402-1401 2402-1402 2402-1403	2402-1404 2402-1405 2402-1406 2402-1407	2402-1408 2402-1409 2402-1411 2402-1412	2402-1413 2402-1414 2402-1415 2402-1416	2402-1417 2402-1418 2402-1419 2402-1421	2402-1422 2402-1423 2402-1424 2402-1425	2402-1426 2402-1427 2402-1428 2402-1429	2402-1431 2402-1432 2402-1433 2402-1434	2402-1435 2402-1436 2402-1437 2402-1438	2402-1439 2402-1441 2402-1442 2402-1443	2402-1444 2402-1445 2402-1446 2402-1447		
Сочетание полей допусков <i>D</i> и <i>b</i>	H7D9; H7F10	H8F8; H8D9	H7D9; H7F10	H8F8; H8D9	H7D9; H7F10	H8F8; H8D9	H7D9; H7F10	H8F8; H8D9	H7D9; H7F10	H8F8; H8D9	H7D9; H7F10	H8F8; H8D9		
<i>z</i> × <i>d</i> × <i>D</i>	8 × 56 × 62				8 × 56 × 65				8 × 62 × 68					
Номера и диаметры <i>D<sub>i</sub></i> зубьев шлицевых	черновых и переходных	56	61,76	61,760	61,76	61,760	64,75	64,770	64,48	64,480	67,95	67,970	68,03	68,046
		57	61,88	61,880	61,88	61,880	64,71	64,730	64,75	64,750	67,97	67,990		
		58	61,84	61,840	61,84	61,840	64,88	64,880	64,71	64,710	67,99	68,010		
	чистовых	59	61,92	61,940	61,92	61,940	64,84	64,840	64,88	64,880	68,01	68,030	68,03	68,046
		60	61,89	61,910	61,89	61,910	64,92	64,940	64,84	64,840	68,03	68,046		
		61	61,93	61,950	61,93	61,950	64,89	64,910	64,92	64,940	68,03	68,046		
		62	61,95	61,970	61,95	61,970	64,93	64,950	64,89	64,910				
		63	61,97	61,990	61,97	61,990	64,95	64,970	64,93	64,950				
		64	61,99	62,010	61,99	62,010	64,97	64,990	64,95	64,970				
		65	62,01	62,030	62,01	62,030	64,99	65,010	64,97	64,990				
		66	62,03	62,046	62,03	62,046	65,01	65,030	64,99	65,010				
	калибрующих	67	62,03	62,046	62,03	62,046	65,03	65,046	65,01	65,030	—	—	—	—
		68					65,03	65,046	65,01	65,030				
		69					65,03	65,046	65,03	65,046				
70														
71														
72														
73	—	—	—	—	—	—	—	—						
74	—	—	—	—	—	—	—	—						

**С. 42 ГОСТ 24820—81**

12. Протяжки для сочетаний полей допусков Н7D9, Н8D9 и Н8F8 изготавливать без боковой ленточки  $f$  не рекомендуется.

13. Типовой чертеж протяжки указан в приложении ГОСТ 24823.

14. Технические требования — по ГОСТ 28442.



\* Размер для справок.

Черт. 2

Таблица 3

Размеры в мм

Обозначение протяжки	$z \times d \times D$	Сочетание полей допусков $D$ и $b$	$b$	$f$		$d_0$ Н11	Длина протягивания		Усилие протягивания $P$ , Н (кгс), при переднем угле		
				Номин.	Пред. откл.		Сталь и алюминиевые сплавы	Чугун, бронза, латунь, медь	20°	15°	10°
2402-1191	8 × 32 × 36	Н7D9	6	0,4	+0,2	31,5	30—55	30—80	77500 (7900)	84660 (8630)	91040 (9280)
2402-1192											
2402-1193											
2402-1194											
2402-1195											
2402-1196											
2402-1197		Н8D9					45—83	45—108	81500 (8310)	89075 (9080)	—
2402-1198											
2402-1199											
2402-1201											
2402-1202											
2402-1203											
2402-1204		Н8F8					30—55	30—80	77420 (7890)	84610 (8625)	90960 (9270)
2402-1205											
2402-1206											
2402-1207											
2402-1208											
2402-1209											
2402-1211	Н7D9	8 × 32 × 38	6	0,4	+0,2	31,5	30—55	30—80	77420 (7890)	84610 (8625)	90960 (9270)
2402-1212											
2402-1213											
2402-1214											
2402-1215											
2402-1216											

Размеры в мм

Обозначение протяжки	$z \times d \times D$	Сочета- ние полей допусков $D$ и $b$	$b$	$f$		$d_0$ Н11	Длина протягивания		Усилие протягивания $P$ , Н (кгс), при переднем угле		
				Номин.	Пред. откл.		Сталь и алюми- ниевые сплавы	Чугун, бронза, латунь, медь	20°	15°	10°
2402-1217	8 × 36 × 40	H7D9	7	0,4	+0,2	35,5	30—55	30—80	88300 (9000)	96510 (9840)	103750 (10580)
2402-1218											
2402-1219											
2402-1221											
2402-1222											
2402-1223											
2402-1224											
2402-1225											
2402-1226											
2402-1227											
2402-1228											
2402-1229											
2402-1231											
2402-1232											
2402-1233											
2402-1234											
2402-1235	8 × 36 × 42	H7D9	7	0,4	+0,2	35,5	30—55	30—80	88300 (9000)	96510 (9840)	103750 (10580)
2402-1236											
2402-1237											
2402-1238											
2402-1239											
2402-1241											
2402-1242											
2402-1243											
2402-1244											
2402-1245											
2402-1246											
2402-1247											
2402-1248											
2402-1249											
2402-1251											
2402-1252											
2402-1253	8 × 42 × 46	H7D9	8	0,4	+0,2	41,5	30—48	30—70	88680 (9040)	96920 (9880)	104190 (10620)
2402-1254											
2402-1255											
2402-1256											

Размеры в мм

Обозначение протяжки	$z \times d \times D$	Сочета- ние полей допусков $D$ и $b$	$b$	$f$		$d_0$ Н11	Длина протягивания		Усилие протягивания $P$ , Н (кгс), при переднем угле																																													
				Номин.	Пред. откл.		Сталь и алюми- ниевые сплавы	Чугун, бронза, латунь, медь	20°	15°	10°																																											
2402-1257	$8 \times 42 \times 46$	H8F8	8	0,4	+0,2	41,5	30—48	30—70	88680 (9040)	96920 (9880)	104190 (10620)																																											
2402-1258																																																						
2402-1259		H8D9					8	0,4	+0,2	41,5	45—80	45—105	113100 (11530)	123610 (12600)	132880 (13540)																																							
2402-1261																																																						
2402-1262		H7D9									8	0,4	+0,2	41,5	60—110	60—135	142270 (14503)	155490 (15850)	167150 (17040)																																			
2402-1263																																																						
2402-1264		H7F10													8	0,4	+0,2	41,5	60—110	60—135	142270 (14503)	155490 (15850)	167150 (17040)																															
2402-1265																																																						
2402-1266		H8F8																	8	0,4	+0,2	41,5	60—110	60—135	142270 (14503)	155490 (15850)	167150 (17040)																											
2402-1267																																																						
2402-1268		H8D9																					8	0,4	+0,2	41,5	60—110	60—135	142270 (14503)	155490 (15850)	167150 (17040)																							
2402-1269																																																						
2402-1271		H7D9																									8	0,4	+0,2	41,5	60—110	60—135	142270 (14503)	155490 (15850)	167150 (17040)																			
2402-1272																																																						
2402-1273		H7F10																													8	0,4	+0,2	41,5	60—110	60—135	142270 (14503)	155490 (15850)	167150 (17040)															
2402-1274																																																						
2402-1275		H8F8																																	8	0,4	+0,2	41,5	60—110	60—135	142270 (14503)	155490 (15850)	167150 (17040)											
2402-1276																																																						
2402-1277		H8D9																																					8	0,4	+0,2	41,5	60—110	60—135	142270 (14503)	155490 (15850)	167150 (17040)							
2402-1278																																																						
2402-1279	H7D9	$8 \times 42 \times 48$	8	0,4	+0,2	41,5																																					30—48	30—70	88660 (9040)	96900 (9880)	104170 (10620)							
2402-1281																																																						
2402-1282	H7F10						$8 \times 42 \times 48$	8	0,4	+0,2																																	41,5	30—48	30—70	88660 (9040)	96900 (9880)	104170 (10620)						
2402-1283																																																						
2402-1284	H8F8										$8 \times 42 \times 48$	8	0,4	+0,2																														41,5	30—48	30—70	88660 (9040)	96900 (9880)	104170 (10620)					
2402-1285																																																						
2402-1286	H8D9														$8 \times 42 \times 48$	8	0,4	+0,2																											41,5	30—48	30—70	88660 (9040)	96900 (9880)	104170 (10620)				
2402-1287																																																						
2402-1288	H7D9																		$8 \times 42 \times 48$	8	0,4	+0,2																								41,5	45—80	45—105	113100 (11530)	123610 (12600)	132880 (13540)			
2402-1289																																																						
2402-1291	H7F10																						$8 \times 42 \times 48$	8	0,4	+0,2																					41,5	45—80	45—105	113100 (11530)	123610 (12600)	132880 (13540)		
2402-1292																																																						
2402-1293	H8F8																										$8 \times 42 \times 48$	8	0,4	+0,2																		41,5	45—80	45—105	113100 (11530)	123610 (12600)	132880 (13540)	
2402-1294																																																						
2402-1295	H8D9																														$8 \times 42 \times 48$	8	0,4	+0,2															41,5	45—80	45—105	113100 (11530)	123610 (12600)	132880 (13540)
2402-1296																																																						

Размеры в мм

Обозначение протяжки	$z \times d \times D$	Сочета- ние полей допусков $D$ и $b$	$b$	$f$		$d_0$ Н11	Длина протягивания		Усилие протягивания $P$ , Н (кгс), при переднем угле		
				Номин.	Пред. откл.		Сталь и алюми- ниевые сплавы	Чугун, бронза, латунь, медь	20°	15°	10°
2402-1297	8 × 42 × 48	H7D9	8	0,4	+0,2	41,5	60—110	60—135	142370 (14510)	155600 (15860)	167270 (17050)
2402-1298											
2402-1299											
2402-1301											
2402-1302											
2402-1303											
2402-1304											
2402-1305	H8D9										
2402-1306	8 × 46 × 50	H7D9	9	0,4	+0,2	45,5	30—48	30—70	97390 (9930)	106440 (10850)	114420 (11660)
2402-1307											
2402-1308											
2402-1309											
2402-1311											
2402-1312											
2402-1313											
2402-1314											
2402-1315											
2402-1316											
2402-1317											
2402-1318											
2402-1319											
2402-1321											
2402-1322											
2402-1323											
2402-1324											
2402-1325											
2402-1326											
2402-1327											
2402-1328											
2402-1329											
2402-1331											
2402-1332											
2402-1333	8 × 46 × 54	H7D9	9	0,5	+0,3	41,5	60—110	60—135	142370 (14510)	155600 (15860)	167270 (17050)
2402-1334											
2402-1335											
2402-1336											

Размеры в мм

Обозначение протяжки	$z \times d \times D$	Сочета- ние полей допусков $D$ и $b$	$b$	$f$		$d_0$ Н11	Длина протягивания		Усилие протягивания $P$ , Н (кгс), при переднем угле		
				Номин.	Пред. откл.		Сталь и алюми- ниевые сплавы	Чугун, бронза, латунь, медь	20°	15°	10°
2402-1337	8 × 46 × 54	H8F8	9	0,5	+0,3	45,5	30—48	30—70	100710 (10270)	110070 (11220)	118320 (12060)
2402-1338											
2402-1339		H8D9					45—80	45—105	128450 (13090)	140380 (14310)	150910 (15380)
2402-1341											
2402-1342		H7D9					109510 (11160)	119680 (12200)	128660 (13110)		
2402-1343											
2402-1344		H7F10					34—58	34—83	139540 (14220)	152500 (15545)	163930 (16710)
2402-1345											
2402-1346		H8F8					45—80	45—105	197920 (20180)	216310 (22050)	232530 (23700)
2402-1347											
2402-1348		H8D9					65—124	65—149	139540 (14220)	152500 (15545)	163930 (16710)
2402-1349											
2402-1351	8 × 52 × 58	H7D9	10	0,5	+0,3	51,5	34—58	34—83	109510 (11160)	119680 (12200)	128660 (13110)
2402-1352											
2402-1353		H7F10					45—80	45—105	139540 (14220)	152500 (15545)	163930 (16710)
2402-1354											
2402-1355		H8F8					65—124	65—149	197920 (20180)	216310 (22050)	232530 (23700)
2402-1356											
2402-1357		H8D9					109510 (11160)	119680 (12200)	128660 (13110)		
2402-1358											
2402-1359		H7D9					34—58	34—83	139540 (14220)	152500 (15545)	163930 (16710)
2402-1361											
2402-1362		H7F10					45—80	45—105	139540 (14220)	152500 (15545)	163930 (16710)
2402-1363											
2402-1364		H8F8					65—124	65—149	197920 (20180)	216310 (22050)	232530 (23700)
2402-1365											
2402-1366		H8D9					109510 (11160)	119680 (12200)	128660 (13110)		
2402-1367											
2402-1368		H7D9					34—58	34—83	139540 (14220)	152500 (15545)	163930 (16710)
2402-1369											
2402-1371	H7F10	45—80	45—105	139540 (14220)	152500 (15545)	163930 (16710)					
2402-1372											
2402-1373	H8F8	65—124	65—149	197920 (20180)	216310 (22050)	232530 (23700)					
2402-1374											
2402-1375	H8D9	109510 (11160)	119680 (12200)	128660 (13110)							
2402-1376											

Размеры в мм

Обозначение протяжки	$z \times d \times D$	Сочета- ние полей допусков $D$ и $b$	$b$	$f$		$d_0$ Н11	Длина протягивания		Усилие протягивания $P$ , Н (кгс), при переднем угле		
				Номин.	Пред. откл.		Сталь и алюми- ниевые сплавы	Чугун, бронза, латунь, медь	20°	15°	10°
2402-1377	$8 \times 52 \times 60$	H7D9	10	0,5	+0,3	51,5	34—58	34—83	109510 (11160)	119680 (12200)	128660 (13110)
2402-1378											
2402-1379											
2402-1381											
2402-1382											
2402-1383											
2402-1384											
2402-1385											
2402-1386		H7D9					45—80	45—105	139580 (14230)	152550 (15550)	163980 (16710)
2402-1387											
2402-1388											
2402-1389											
2402-1391											
2402-1392											
2402-1393											
2402-1394											
2402-1395	H7D9	$8 \times 56 \times 62$	10	0,5	+0,3	55,5	34—63	34—88	124590 (12700)	136160 (13880)	146380 (14920)
2402-1396											
2402-1397											
2402-1398											
2402-1399											
2402-1401											
2402-1402											
2402-1403											
2402-1404	H7D9						45—92	45—120	145410 (14820)	158920 (16200)	170840 (17410)
2402-1405											
2402-1406											
2402-1407											
2402-1408											
2402-1409											
2402-1411											
2402-1412											
2402-1413	H7D9	$8 \times 56 \times 65$	10	0,5	+0,3	55,5	45—63	45—88	143620 (14640)	156960 (16000)	168730 (17200)
2402-1414											
2402-1415											
2402-1416											



Размеры в мм

Обозначение протяжки	$z \times d \times D$	Сочета- ние полей допусков $D$ и $b$	$b$	$f$		$d_0$ Н11	Длина протягивания		Усилие протягивания $P$ , Н (кгс), при переднем угле		
				Номин.	Пред. откл.		Сталь и алюми- ниевые сплавы	Чугун, бронза, латунь, медь	20°	15°	10°
2402-1417	8 × 56 × 65	H8F8	10	0,5	+0,3	55,5	45—63	45—88	143620 (14640)	156960 (16000)	168730 (17200)
2402-1418											
2402-1419		H8D9									
2402-1421											
2402-1422		H7D9									
2402-1423											
2402-1424		H7F10									
2402-1425											
2402-1426		H8F8									
2402-1427											
2402-1428		H8D9									
2402-1429											
2402-1431	8 × 62 × 68	H7D9	12	0,5	+0,3	61,5	45—80	45—105	161750 (16490)	176780 (18020)	190030 (19370)
2402-1432											
2402-1433		H7F10									
2402-1434											
2402-1435		H8F8									
2402-1436											
2402-1437		H8D9									
2402-1438											
2402-1439		H7D9									
2402-1441											
2402-1442		H7F10									
2402-1443											
2402-1444	H8F8										
2402-1445											
2402-1446	H8D9										
2402-1447											
							55—105	55—130	209150 (21320)	286160 (23300)	245720 (25050)

Примечание. Поле допуска размера  $d$  — Н11.

## ИНФОРМАЦИОННЫЕ ДАННЫЕ

1. РАЗРАБОТАН И ВНЕСЕН Министерством станкостроительной и инструментальной промышленности СССР
2. УТВЕРЖДЕН И ВВЕДЕН В ДЕЙСТВИЕ Постановлением Государственного комитета СССР по стандартам от 05.06.81 № 2855
3. ВЗАМЕН МН 4252—63
4. ССЫЛОЧНЫЕ НОРМАТИВНО-ТЕХНИЧЕСКИЕ ДОКУМЕНТЫ

Обозначение НТД, на который дана ссылка	Номер пункта
ГОСТ 1139—80	1
ГОСТ 4044—70	6
ГОСТ 5950—2000	11
ГОСТ 14034—74	5
ГОСТ 19265—73	11
ГОСТ 20365—74	4, 9
ГОСТ 24818—81	4
ГОСТ 24823—81	13
ГОСТ 28442—90	14

5. ИЗДАНИЕ (май 2004 г.) с Изменениями № 1, 2, утвержденными в марте 1986 г., сентябре 1987 г. (ИУС 7—86, 1—88)

Редактор *Л.В. Коретникова*  
 Технический редактор *О.Н. Власова*  
 Корректор *Н.Л. Рыбалко*  
 Компьютерная верстка *С.В. Рябовой*

Изд. лиц. № 02354 от 14.07.2000. Сдано в набор 22.04.2004. Подписано в печать 02.06.2004. Усл.печ.л. 5,58. Уч.-изд.л. 5,60.  
 Тираж 166 экз. С 2471. Зак. 552.

ИПК Издательство стандартов, 107076 Москва, Колодезный пер., 14.  
<http://www.standards.ru> e-mail: [info@standards.ru](mailto:info@standards.ru)

Набрано в Издательстве на ПЭВМ

Отпечатано в филиале ИПК Издательство стандартов — тип. «Московский печатник», 105062 Москва, Лялин пер., 6.  
 Плр № 080102