



ГОСУДАРСТВЕННЫЙ СТАНДАРТ
СОЮЗА ССР

ПОСУДА ФАРФОРОВАЯ

МЕТОД ОПРЕДЕЛЕНИЯ ПРОСВЕЧИВАЕМОСТИ

ГОСТ 24769—81

Издание официальное

БЗ 1—96

ИПК ИЗДАТЕЛЬСТВО СТАНДАРТОВ
Москва

ГОСУДАРСТВЕННЫЙ СТАНДАРТ СОЮЗА ССР

ПОСУДА ФАРФОРОВАЯ**ГОСТ****Метод определения просвечиваемости****24769—81***

Porcelain ware.

Method of transparency determination

ОКСТУ 5990

Постановлением Государственного комитета СССР по стандартам от 20 мая 1981 г. № 2508 срок введения установлен

с 01.07.82

Постановлением Госстандарта от 14.01.92 № 11 снято ограничение срока действия

Настоящий стандарт распространяется на фарфоровую посуду с толщиной стенок изделий не более 2,5 мм.

Сущность метода заключается в определении относительного коэффициента светопропускания фарфора при длине волны 555 нм.

(Измененная редакция, Изм. № 1).

1. ОТБОР ОБРАЗЦОВ

Отбор образцов фарфоровой посуды для испытаний проводят в соответствии с ГОСТ 28390—89.

(Измененная редакция, Изм. № 2).

Издание официальное**Перепечатка воспрещена**

* *Переиздание (февраль 1997 г.) с Изменениями № 1, 2, 3, утвержденными в феврале 1984 г., ноябре 1986 г., июне 1992 г. (ИУС 4—85, 2—87, 9—92)*

© Издательство стандартов, 1981
© ИПК Издательство стандартов, 1997

2. АППАРАТУРА

2.1. Спектрофотометр с характеристиками, аналогичными характеристикам спектрофотометра типа «Spekol» с измерительной приставкой Rd/o, применяемой в соответствии со схемой, указанной в приложении (черт. 1);

спектрофотометр типа «Spekol» с измерительной приставкой Ro/d, применяемой в соответствии со схемой, указанной в приложении (черт. 2).

(Измененная редакция, Изм. № 3).

2.2. Мера относительного спектрального коэффициента пропускания из оптически плотного молочного стекла (например, стекла МС 20), аттестованная значением относительного коэффициента пропускания при 555 нм в соответствии с ведомственной поверочной схемой для средств измерения просвечиваемости.

(Измененная редакция, Изм. № 2).

2.3. Линейка по ГОСТ 427—75.

(Измененная редакция, Изм. № 1).

4. ПРОВЕДЕНИЕ ИСПЫТАНИЙ

Перед измерениями и после каждых 10 измерений прибор настраивают с помощью меры спектрального коэффициента пропускания. При измерениях образцы фарфора устанавливают вогнутой стороной к падающему на образец пучку света.

Коэффициент пропускания образца фарфора определяют при установленном на барабане длин волн спектрофотометра значения 555 нм или при введенном светофильтре фотометра, обеспечивающем соответствие результатов измерений длине волны, равной (555 ± 5) нм.

Просвечиваемость каждого образца измеряют три раза, повторяя операции по установке образца в приборе.

(Измененная редакция, Изм. № 1, 2).

5. ОБРАБОТКА РЕЗУЛЬТАТОВ

5.1. Вычисляют среднее арифметическое значение коэффициента пропускания каждого из отобранных образцов и округляют полученный результат до первого десятичного знака.

(Измененная редакция, Изм. № 2).

5.2. За результат испытания принимают среднее арифметическое

значение коэффициентов пропускания всех образцов, округленное до первого десятичного знака.

5.3. Результат испытания записывают в протокол, который должен содержать:

дату изготовления, обозначение и происхождение продукции;

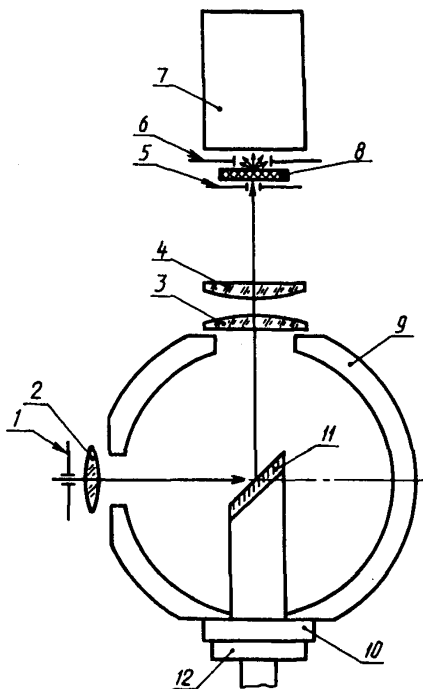
результат испытания;

место и дату испытания;

обозначение стандарта;

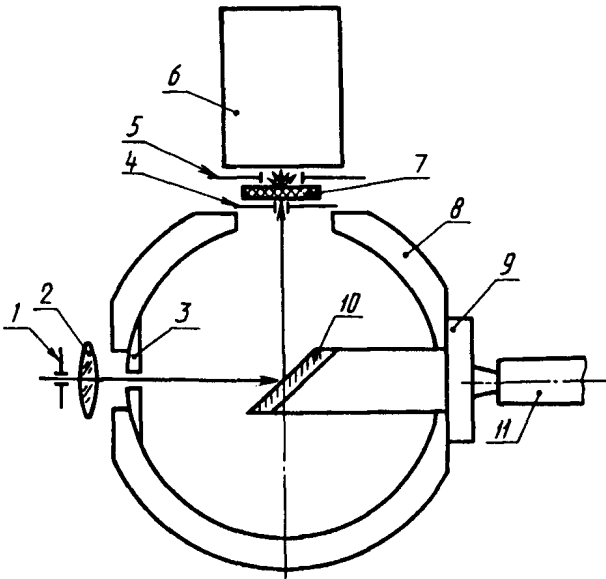
подпись ответственного лица.

5.2, 5.3. (Измененная редакция, Изм. № 1).



1 — выходная щель монохроматора; 2, 3, 4 — фокусирующие линзы; 5, 6 — диафрагмы; 7 — фотоэлектрический приемник; 8 — светопропускающий объект (мера коэффициента пропускания или исследуемый образец); 9 — фотометрический шар приставки Rd/o; 10 — измерительное приспособление с зеркалом 11; 12 — прижимное устройство приставки Rd/o

Черт. 1



1 — выходная щель монохроматора; 2 — фокусирующая линза; 3 — поглощающий экран приставки R_o/d ; 4, 5 — диафрагмы; 6 — фотоэлектрический приемник; 7 — светопропускающий объект (мера коэффициента пропускания или исследуемый образец); 8 — фотометрический шар приставки R_o/d ; 9 — измерительное приспособление с зеркалом 10; 11 — шток прижимного устройства приставки R_o/d

Черт. 2

(Измененная редакция, Изм. № 3).

Редактор *М.И. Максимова*
Технический редактор *В.Н. Прусакова*
Корректор *А.С. Черноусова*
Компьютерная верстка *Е.Н. Мартемьяновой*

Изд. лиц. №021007 от 10.08.95. Сдано в набор 14.04.97. Подписано в печать 30.04.97.
Усл. печ. л. 0,47. Уч.-изд. л. 0,30. Тираж 143 экз. С478. Зак. 345.

ИПК Издательство стандартов
107076, Москва, Колодезный пер., 14.
Набрано в Издательстве на ПЭВМ
Филиал ИПК Издательство стандартов — тип. "Московский печатник"
Москва, Лялин пер., 6.