



ГОСУДАРСТВЕННЫЙ СТАНДАРТ  
СОЮЗА ССР

---

## БАЛЛОНЫ И КЛАПАНЫ АЭРОЗОЛЬНЫЕ

МЕТОД ОПРЕДЕЛЕНИЯ СПЛОШНОСТИ  
АНТИКОРРОЗИЙНОГО ПОКРЫТИЯ

ГОСТ 24691—89  
(СТ СЭВ 1758—88)

Издание официальное

3 коп. БЗ 2—89/169

ГОСУДАРСТВЕННЫЙ КОМИТЕТ СССР ПО СТАНДАРТАМ  
Москва

**БАЛЛОНЫ И КЛАПАНЫ АЭРОЗОЛЬНЫЕ****Метод определения сплошности  
антикоррозионного покрытия****ГОСТ  
24691—89**Aerosol cans and valves.  
Method for determination of anticorrosive  
lining completeness**(СТ СЭВ 1758—88)**

ОКСТУ 7900

Срок действия с 01.07.90  
до 01.01.2000

Несоблюдение стандарта преследуется по закону

Настоящий стандарт распространяется на алюминиевые моноблочные аэрозольные баллоны и алюминиевые аэрозольные клапаны с внутренним антикоррозионным лакокрасочным покрытием и устанавливает кондуктометрический и электролитический методы определения сплошности антикоррозионного покрытия баллонов и клапанов.

**1. КОНДУКТОМЕТРИЧЕСКИЙ МЕТОД****(Метод А)****1.1. Метод отбора образцов**

Для испытания отбирают аэрозольные баллоны в соответствии с требованиями нормативно-технической документации на баллоны для конкретных видов продукции и клапаны по ГОСТ 26891.

Образцы обертывают бумагой, помещают в коробки и передают в лабораторию для испытаний. На каждую коробку наклеивают ярлык с указанием:

- наименования изделия;
- наименования предприятия-изготовителя;
- обозначения стандарта;
- даты выпуска;
- номера партии;
- даты и места отбора образцов.

**1.2. Аппаратура и материалы**

1.2.1. Кондуктометр (например, типа «Раделкис» ОК-102/1, частота измерения  $80 \text{ Гц} \pm 20\%$ ; напряжение измерения 0,2В;

пределы измерения (0—500) мСм, с погрешностью измерения  $\pm 2\%$ .

1.2.2. Электрод токопроводящий с определенной площадью поверхности (например, электрод в виде платиновой пластины размером  $10 \times 5$  мм, площадью поверхности  $100 \text{ мм}^2$ ).

1.2.3. Подставка размером  $100 \times 100 \times 5$  мм латунная или медная, с массовой долей меди не менее 98,7%.

1.2.4. Шкурка бумажная шлифовальная по ГОСТ 6456.

1.2.5. Раствор (электролит) с массовой долей калия хлорида 5 и 10%.

1.2.6. Штатив для закрепления электрода.

1.2.7. Секундомер.

1.2.8. Трубка стеклянная с внутренним диаметром 31 мм.

1.3. Подготовка к испытанию

1.3.1. Аэрозольные баллоны и клапаны до начала испытаний выдерживают в помещении при температуре воздуха от 16 до  $25^\circ\text{C}$  не менее 20 мин.

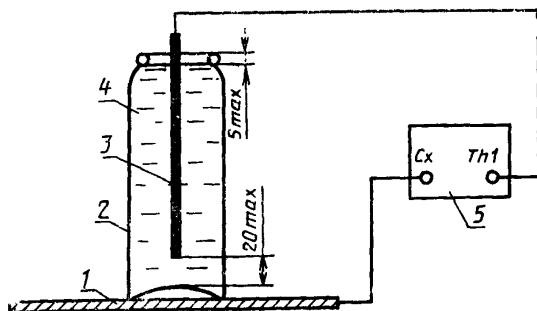
1.3.2. Торцы доньшка каждого баллона или торцы завальцованной части корпуса клапана очищают механическим способом от наружного лакокрасочного покрытия.

1.3.3. Алюминиевые баллоны с внутренним лакокрасочным покрытием, нанесенным до формовки горловины, перед испытанием тщательно ополаскивают бензином. После высушивания остатков бензина (не менее чем через 30 мин) баллоны готовы к испытанию.

1.4. Проведение испытания

1.4.1. *Испытание аэрозольных баллонов*

Электрод и медную подставку соединяют с кондуктометром по схеме, приведенной на черт. 1. Баллон заполняют электроли-



1 — латунная или медная подставка; 2 — баллон; 3 — электрод;  
4 — электролит; 5 — кондуктометр (метод А) или амперметр  
и источник напряжения (метод Б).

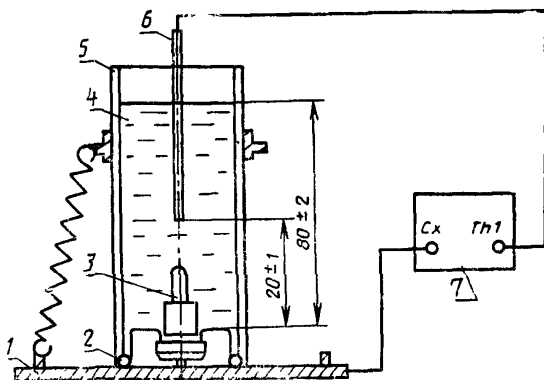
том так, чтобы высота столбика электролита была не выше 5 мм от края горловины, и устанавливают на подставке. Электрод осторожно опускают в электролит, не касаясь венчика горловины баллона так, чтобы он был полностью погружен в электролит. В случае необходимости доливают электролит.

После установки прибора (согласно выбранному диапазону) измеряют электрическую проводимость и записывают ее значение в миллисименсах (мСм), показанное стрелкой прибора после остановки стрелки (не более чем через 2 мин). После измерения электролит выливают из баллона в чистую посуду для повторного использования.

#### 1.4.2. Испытание аэрозольных клапанов

Клапан, помещенный в специальную резиновую прокладку в нижней части стеклянной трубки, устанавливают на медной подставке.

В стеклянную трубку установки заливают электролит до установленного уровня, опускают электрод, как показано на черт. 2,



1 — латунная или медная подставка; 2 — резиновая прокладка; 3 — клапан; 4 — электролит; 5 — стеклянная трубка; 6 — электрод; 7 — кондуктометр (метод А) или амперметр и источник напряжения (метод Б)

Черт. 2

и соединяют с кондуктометром. После установки прибора измеряют величину электрической проводимости в миллисименсах (мСм), показанную стрелкой прибора после остановки стрелки (не более чем через 2 мин). После испытания электролит выливают в чистую посуду для повторного испытания.

## 2. ЭЛЕКТРОЛИТИЧЕСКИЙ МЕТОД

### (Метод Б)

2.1. Для испытания отбирают образцы в соответствии с п. 1.1.

2.2. Аппаратура, материалы и реактивы

2.2.1. Амперметр с регулируемым пределом измерения от 0 до 500 мА, класс точности 1,5.

2.2.2. Источник напряжения постоянного тока ( $12,0 \pm 0,5$ ) В.

2.2.3. Материалы в соответствии с пп. 1.2.2; 1.2.4; 1.2.6; 1.2.8.

2.2.4. Раствор для испытания (электролит) готовят следующим образом: 30 г гексаметилтетрамина и 5,1 г ализарина растворяют в 1000 см<sup>3</sup> раствора NaHCO<sub>3</sub> концентрации 0,1 моль/дм<sup>3</sup>.

2.3. Подготовка к испытанию — по п. 1.3.

2.4. Проведение испытания

2.4.1. *Испытание аэрозольных баллонов*

Электрод и подставку соединяют с амперметром, источником напряжения и выключателем по схеме, приведенной на черт. 1.

Испытание проводят по п. 1.4.1, измеряют силу тока и записывают ее значение в миллиамперах.

2.4.2. *Испытание аэрозольных клапанов*

Клапан, помещенный в специальную резиновую прокладку в нижней части стеклянной трубки, устанавливают на подставке.

В стеклянную трубку установки заливают электролит до установленного уровня, опускают электрод, как показано на черт. 2, и соединяют с амперметром.

Испытание проводят по п. 1.4.2, измеряют силу тока и записывают ее значение в миллиамперах.

## ИНФОРМАЦИОННЫЕ ДАННЫЕ

**1. РАЗРАБОТАН И ВНЕСЕН Министерством химической промышленности СССР**

### ИСПОЛНИТЕЛИ

**А. Л. Маделис, Э. Л. Лебус, В. О. Кенесеус, Е. Д. Рылько, Д. М. Боляновский, И. М. Булыгина.**

**2. УТВЕРЖДЕН И ВВЕДЕН В ДЕЙСТВИЕ** Постановлением Государственного комитета СССР по стандартам от 10.05.89 № 1189

**3. Стандарт полностью соответствует СТ СЭВ 1758—88.**

**4. ВЗАМЕН ГОСТ 24691—81.**

**5. ССЫЛОЧНЫЕ НОРМАТИВНО-ТЕХНИЧЕСКИЕ ДОКУМЕНТЫ**

Обозначение НТД, на который дана ссылка	Номер пункта
ГОСТ 6456—82	1.2.4
ГОСТ 26891—86	1.1

Редактор *Т. В. Смыка*  
Технический редактор *О. Н. Никитина*  
Корректор *А. Л. Балькова*

Сдано в наб. 02.06.89 Подп. в печ. 05.09.89 0,5 усл. п. л. 0,5 усл. кр.-отт. 0,30 уч.-изд. л.  
Тир. 4000 Цена 3 к

---

Ордена «Знак Почета» Издательство стандартов, 123557, Москва, ГСП, Новопресненский пер., 3  
Тип. «Московский печатник». Москва, Лялин пер., 6. Зак. 697