

ВТУЛКИ СТУПЕНЧАТЫЕ ДЛЯ СОСТАВНЫХ ПРУЖИН

Конструкция и размеры

Stepped bushes for composite springs.
Design and dimensions

ГОСТ
24535-80

ОКП 39 6330

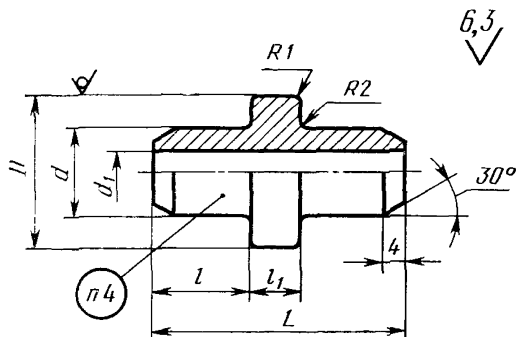
Постановлением Государственного комитета СССР по стандартам от 31 декабря 1980 г. № 6295 срок введения установлен

с 01.01.82

Проверен в 1985 г.

Несоблюдение стандарта преследуется по закону

1. Конструкция и размеры ступенчатых втулок для составных пружин должны соответствовать указанным на чертеже и в таблице.



Издание официальное

Перепечатка воспрещена

★

Переиздание. Декабрь 1986 г.

Размеры в мм

Обозначение втулки	При- меняе- мость	D	d	d_1	L	l	I_1	Масса, г, че- ботее			
1087-1251		20	14	—	40	16	8	0,053			
1087-1252		22	—	—				0,057			
1087-1253		24	16	—				0,058			
1087-1254		25	14	8				0,054			
1087-1255			16	—				0,066			
1087-1256			18	—				0,079			
1087-1257		28	19	10				50	20	10	0,086
1087-1258		30	18	8							0,107
1087-1259		32	21	10	0,141						
1087-1261		34	—	—	0,149						
1087-1262			24	—	0,171						
1087-1263		36	25	—	0,178						
1087 1264			27	—	0,202						
1087-1265			25	—	0,199						
1087 1266		38	27	12	60	25	10				0,224
1087-1267			26	—							0,231
1087-1268		42	28	—				0,258			
1087 1269			29	—				0,272			
1087-1271			25	14				—	0,245		
1087-1272		45	29	—				0,294			
1087 1273			48	—				—	0,325		
1087 1274			50	16				—	0,337		
1087-1275		52	32	—				80	34	12	0,375
1087-1276			26	—							0,419
1087-1277			35	20	—	0,541					
1087-1278		55	37	—	0,601						
1087-1279			34	—	0,443						
1087-1281		60	36	25	0,501						
1087 1282			40	—	0,629						

Пример условного обозначения ступенчатой втулки размерами $D=25$ мм, $d=16$ мм:

Втулка 1087-1255 ГОСТ 24535—80

2. Материал — круг $\frac{D}{20}$ ГОСТ 2590—71
ГОСТ 1050—74.

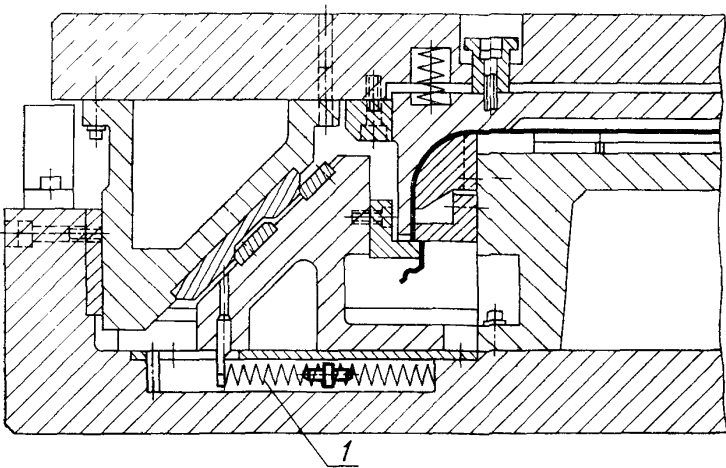
3. Технические требования — по ГОСТ 18824—80.

4. Маркировать: условное обозначение втулки без наименования и товарный знак предприятия-изготовителя.

5. Пример применения ступенчатых втулок для составных пружин дан в справочном приложении.

ПРИЛОЖЕНИЕ
Справочное

ПРИМЕР ПРИМЕНЕНИЯ СТУПЕНЧАТЫХ ВТУЛОК ДЛЯ СОСТАВНЫХ ПРУЖИН



1—пружина по ГОСТ 18793—80