

ГОСТ 24344—80

МЕЖГОСУДАРСТВЕННЫЙ СТАНДАРТ

**ПРЕСС-ФОРМЫ СЪЕМНЫЕ
ОДНОМЕСТНЫЕ ДЛЯ ИЗГОТОВЛЕНИЯ
РЕЗИНОТКАНЕВЫХ НАЖИМНЫХ КОЛЕЦ**

КОНСТРУКЦИЯ И РАЗМЕРЫ

Издание официальное

ИЗ 10—99

ИПК ИЗДАТЕЛЬСТВО СТАНДАРТОВ
Москва

МЕЖГОСУДАРСТВЕННЫЙ СТАНДАРТ**ПРЕСС-ФОРМЫ СЪЕМНЫЕ ОДНОМЕСТНЫЕ
ДЛЯ ИЗГОТОВЛЕНИЯ РЕЗИНОТКАНЕВЫХ НАЖИМНЫХ КОЛЕЦ****Конструкция и размеры**

Portable single-impession press moulds for manufacturing rubber—fabric locking rings. Design and dimensions

**ГОСТ
24344—80**МКС 83.200
ОКП 39 6381

Постановлением Государственного комитета СССР по стандартам от 31 июля 1980 г. № 3941 дата введения установлена

01.01.82

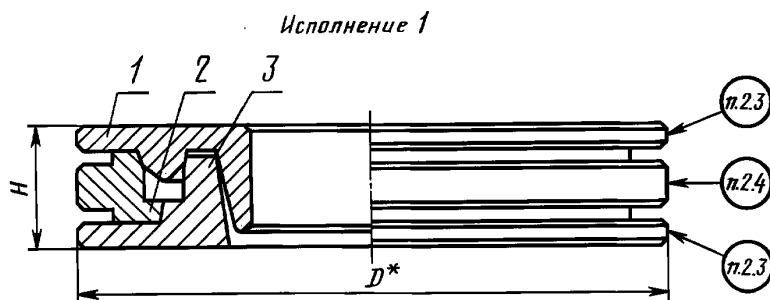
Ограничение срока действия снято Постановлением Госстандарта от 09.10.92 № 1349

1. Настоящий стандарт распространяется на съемные односторонние пресс-формы для изготовления резиноканевых нажимных колец по ГОСТ 22704—77 для уплотнения штоков диаметром от 90 до 470 мм и цилиндров диаметром от 115 до 500 мм.

Требования настоящего стандарта, кроме параметра массы в табл. 1, 3—5 и пп. 2.1, 3.5, 4.5, 5.5 являются обязательными.

(Измененная редакция, Изм. № 1).

2. Конструкция и размеры пресс-форм должны соответствовать указанным на черт. 1 и в табл. 1, 2.



* Размер для справок.

Черт. 1

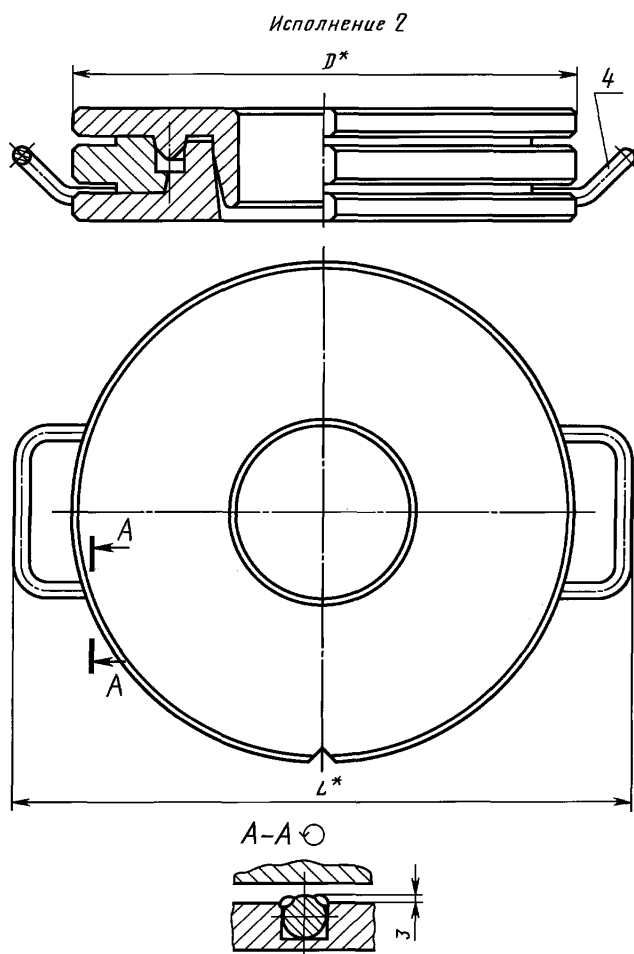
Издание официальное

★

Перепечатка воспрещена

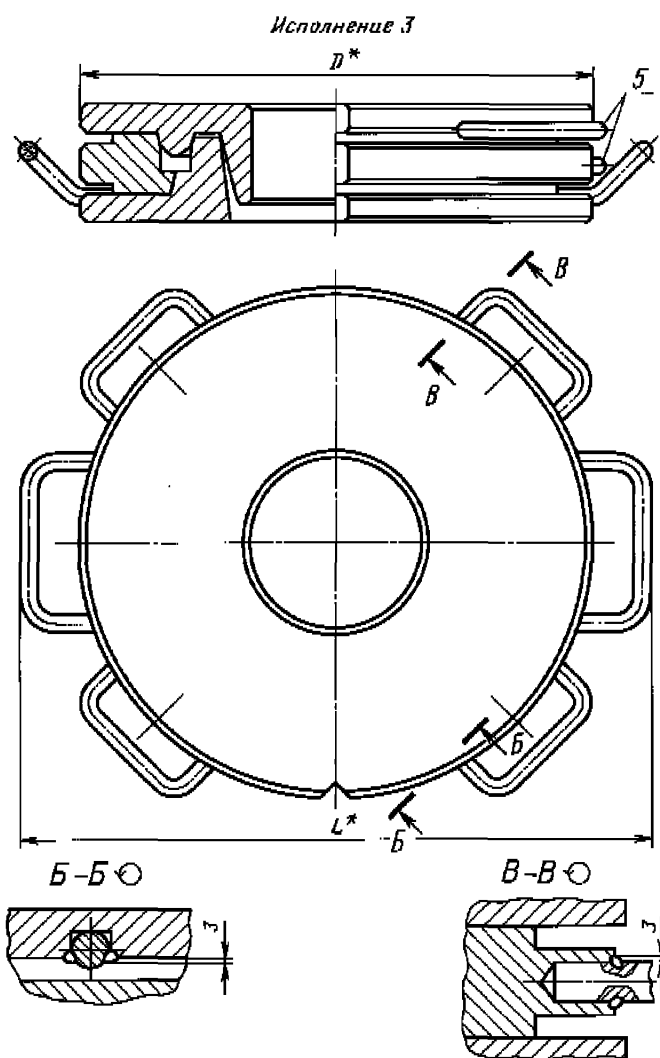
Издание (декабрь 2003 г.) с Изменением № 1, утвержденным в октябре 1992 г. (ИУС 1—93).

© Издательство стандартов, 1980
© ИПК Издательство стандартов, 2004



* Размеры для справок.

Черт. 1 (продолжение)



* Размеры для справок.

Черт. 1 (продолжение)

Размеры в мм

Обозначение пресс-формы	Применяемость	Обозначение нажимного кольца по ГОСТ 22704—77	Исполнение	D	H —0,1	L	Масса, кг, не более		
1886-0861		КН90·115	1	200	55	—	12,305		
1886-0862		КН100·115			50		11,211		
1886-0863		КН95·120		210	55		13,535		
1886-0864		КН100·125			50		13,368		
1886-0865		КН110·125		220	60		15,734		
1886-0866		КН105·135			50		15,786		
1886-0867		КН110·140		230	60		13,577		
1886-0868		КН125·140			50		16,985		
1886-0869		КН120·150		240	60		18,435		
1886-0871		КН125·155			55		18,205		
1886-0872		КН130·160		250	60		16,265		
1886-0873		КН140·160			55		19,417		
1886-0874		КН140·170		260	60		19,936		
1886-0875		КН150·180			55		18,379		
1886-0876		КН160·180		2	270		60	350	22,334
1886-0877		КН160·190					55	360	23,558
1886-0878		КН170·200			290		60	372	20,664
1886-0879		КН180·200	55			394	24,793		
1886-0881		КН180·210	310		60	394	27,870		
1886-0882		КН190·220			55		24,458		
1886-0883		КН200·220	320		60	404	29,203		
1886-0884		КН200·230				416	30,510		
1886-0885		КН210·240	330		60	426	31,820		
1886-0886		КН220·250				436	38,601		
1886-0887		КН220·260	340		70	458	41,586		
1886-0888		КН240·280				448	35,801		
1886-0889		КН250·280	370		60	458	35,801		
1886-0891		КН250·290			70		468	44,963	
1886-0892		КН260·300	380		70	480	46,594		
1886-0893		КН280·310				60	490	40,373	
1886-0894		КН280·320	410		70	500	49,820		
1886-0895		КН290·320		60	41,528				
1886-0896		КН300·340	440	70	532	56,620			
1886-0897		КН320·350		60		45,558			
1886-0898		КН320·360	450	70	542	56,013			
1886-0899		КН330·360		60		46,918			
1886-0901		КН340·380	480	70	574	63,136			
1886-0902		КН360·390		60		50,782			
1886-0903		КН360·400	500	70	594	66,811			
1886-0904		КН370·400		60		59,168			
1886-0905		КН380·420	530	70	626	74,710			
1886-0906		КН400·430		60		60,138			
1886-0907		КН400·440		70		69,237			

Продолжение табл. 1

Размеры в мм

Обозначение пресс-формы	Применяемость	Обозначение нажимного кольца по ГОСТ 22704—77	Исполнение	D	H —0,1	L	Масса, кг, не более		
1886-0908		КН410-450	3	560	70	656	80,287		
1886-0909		КН420-450			60		66,745		
1886-0911		КН420-460			70		77,528		
1886-0912		КН440-480			60		80,852		
1886-0913		КН450-480		600	70	676	67,481		
1886-0914		КН450-490					87,704		
1886-0915		КН460-500					84,417		
1886-0916		КН470-500					60	70,447	
1886-3631		КН95-115	1	200	55	—	12,086		
1886-3632		КН100-120		210			13,288		
1886-3633		КН105-125					13,121		
1886-3634		КН110-130					12,937		
1886-3635		КН110-135		220			14,214		
1886-3636		КН115-135					14,156		
1886-3637		КН115-140					14,007		
1886-3638		КН120-140		230			13,938		
1886-3639		КН120-145					15,272		
1886-3641		КН125-145					15,191		
1886-3642		КН125-150		250			15,030		
1886-3643		КН130-150					14,938		
1886-3644		КН140-165					17,387		
1886-3645		КН150-170		270			16,943		
1886-3646		КН160-185					19,501		
1886-3647		КН170-190					18,944		
1886-3648		КН180-205		2			290	372	22,091
1886-3649		КН200-225					320	404	25,965
1886-3651		КН270-300	390		60	480	36,573		
1886-3652		КН270-310	3	400	70	490	45,879		
1886-3653		КН300-330		430	60	522	43,798		

Пример условного обозначения пресс-формы для нажимного кольца КН90-115:
Пресс-форма 1886-0861 ГОСТ 24344—80

Таблица 2

Обозначение пресс-формы	Поз. 1. Пуансон Кол. 1	Поз. 2. Обойма Кол. 1	Поз. 3. Матрица Кол. 1	Поз. 4. Кол. 2	Поз. 5. Кол. 4
	Ручки по ГОСТ 12486—67				
Обозначения					
1886-0861	1886-0861/001	1886-0861/002	1886-0861/003	—	—
1886-0862	1886-0862/001	1886-0862/002	1886-0862/003		
1886-0863	1886-0863/001	1886-0863/002	1886-0863/003		
1886-0864	1886-0864/001	1886-0864/002	1886-0864/003		

С. 6 ГОСТ 24344—80

Продолжение табл. 2

Обозначение пресс-формы	Поз. 1. Пуансон Кол. 1	Поз. 2. Обойма Кол. 1	Поз. 3. Матрица Кол. 1	Поз. 4. Кол. 2	Поз. 5. Кол. 4
				Ручки по ГОСТ 12486—67	
Обозначения					
1886-0865	1886-0865/001	1886-0865/002	1886-0865/003	—	—
1886-0866	1886-0866/001	1886-0866/002	1886-0866/003		
1886-0867	1886-0867/001	1886-0867/002	1886-0867/003		
1886-0868	1886-0868/001	1886-0868/002	1886-0868/003		
1886-0869	1886-0869/001	1886-0869/002	1886-0869/003		
1886-0871	1886-0871/001	1886-0871/002	1886-0871/003		
1886-0872	1886-0872/001	1886-0872/002	1886-0872/003		
1886-0873	1886-0873/001	1886-0873/002	1886-0873/003		
1886-0874	1886-0874/001	1886-0874/002	1886-0874/003		
1886-0875	1886-0875/001	1886-0875/002	1886-0875/003		
1886-0876	1886-0876/001	1886-0876/002	1886-0876/003		
1886-0877	1886-0877/001	1886-0877/002	1886-0877/003		
1886-0878	1886-0878/001	1886-0878/002	1886-0878/003		
1886-0879	1886-0879/001	1886-0879/002	1886-0879/003		
1886-0881	1886-0881/001	1886-0881/002	1886-0881/003		
1886-0882	1886-0882/001	1886-0882/002	1886-0882/003		
1886-0883	1886-0883/001	1886-0883/002	1886-0883/003		
1886-0884	1886-0884/001	1886-0884/002	1886-0884/003		
1886-0885	1886-0885/001	1886-0885/002	1886-0885/003		
1886-0886	1886-0886/001	1886-0886/002	1886-0886/003		
1886-0887	1886-0887/001	1886-0887/002	1886-0887/003		
1886-0888	1886-0888/001	1886-0888/002	1886-0888/003		
1886-0889	1886-0889/001	1886-0889/002	1886-0889/003		
1886-0891	1886-0891/001	1886-0891/002	1886-0891/003		
1886-0892	1886-0892/001	1886-0892/002	1886-0892/003		
1886-0893	1886-0893/001	1886-0893/002	1886-0893/003		
1886-0894	1886-0894/001	1886-0894/002	1886-0894/003		
1886-0895	1886-0895/001	1886-0895/002	1886-0895/003		
1886-0896	1886-0896/001	1886-0896/002	1886-0896/003		
1886-0897	1886-0897/001	1886-0897/002	1886-0897/003		
1886-0898	1886-0898/001	1886-0898/002	1886-0898/003		
1886-0899	1886-0899/001	1886-0899/003	1886-0899/003		
1886-0901	1886-0901/001	1886-0901/002	1886-0901/003		
1886-0902	1886-0902/001	1886-0902/002	1886-0902/003		
1886-0903	1886-0903/001	1886-0903/002	1886-0903/003		
1886-0904	1886-0904/001	1886-0904/002	1886-0904/003		
1886-0905	1886-0905/001	1886-0905/002	1886-0905/003		
1886-0906	1886-0906/001	1886-0906/002	1886-0906/003		
1886-0907	1886-0907/001	1886-0907/002	1886-0907/003		
1886-0908	1886-0908/001	1886-0908/002	1886-0908/003		
1886-0909	1886-0909/001	1886-0909/002	1886-0909/003		
1886-0911	1886-0911/001	1886-0911/002	1886-0911/003		
1886-0912	1886-0912/001	1886-0912/002	1886-0912/003		

7095-0014

7095-0011

Продолжение табл. 2

Обозначение пресс-формы	Поз. 1. Пуансон Кол. 1	Поз. 2. Обойма Кол. 1	Поз. 3. Матрица Кол. 1	Поз. 4. Кол. 2	Поз. 5. Кол. 4	
				Ручки по ГОСТ 12486—67		
Обозначения						
1886-0913	1886-0913/001	1886-0913/002	1886-0913/003	7095-0014	7095-0011	
1886-0914	1886-0914/001	1886-0914/002	1886-0914/003			
1886-0915	1886-0915/001	1886-0915/002	1886-0915/003			
1886-0916	1886-0916/001	1886-0916/002	1886-0916/003			
1886-3631	1886-3631/001	1886-3631/002	1886-3631/003	—	—	
1886-3632	1886-3632/001	1886-3632/002	1886-3632/003			
1886-3633	1886-3633/001	1886-3633/002	1886-3633/003			
1886-3634	1886-3634/001	1886-3634/002	1886-3634/003			
1886-3635	1886-3635/001	1886-3635/002	1886-3635/003			
1886-3636	1886-3636/001	1886-3636/002	1886-3636/003			
1886-3637	1886-3637/001	1886-3637/002	1886-3637/003			
1886-3638	1886-3638/001	1886-3638/002	1886-3638/003			
1886-3639	1886-3639/001	1886-3639/002	1886-3639/003			
1886-3641	1886-3641/001	1886-3641/002	1886-3641/003			
1886-3642	1886-3642/001	1886-3642/002	1886-3642/003			
1886-3643	1886-3643/001	1886-3643/002	1886-3643/003			
1886-3644	1886-3644/001	1886-3644/002	1886-3644/003			
1886-3645	1886-3645/001	1886-3645/002	1886-3645/003			
1886-3646	1886-3646/001	1886-3646/002	1886-3646/003			
1886-3647	1886-3647/001	1886-3647/002	1886-3647/003			
1886-3648	1886-3648/001	1886-3648/002	1886-3648/003			
1886-3649	1886-3649/001	1886-3649/002	1886-3649/003			
1886-3651	1886-3651/001	1886-3651/002	1886-3651/003			7095-0014
1886-3652	1886-3652/001	1886-3652/002	1886-3652/003			
1886-3653	1886-3653/001	1886-3653/002	1886-3653/003			

(Измененная редакция, Изм. № 1).

2.1. Для индивидуального производства допускается изготовление деталей методом пригонки сопрягаемых конусных поверхностей.

2.2. Ручки приварить к матрице, обойме, пуансону ручной электродуговой сваркой (электрод типа Э-42).

2.3. Маркировать шрифтом 5-Пр 3 по ГОСТ 26.008—85 обозначение пресс-формы и заводской номер.

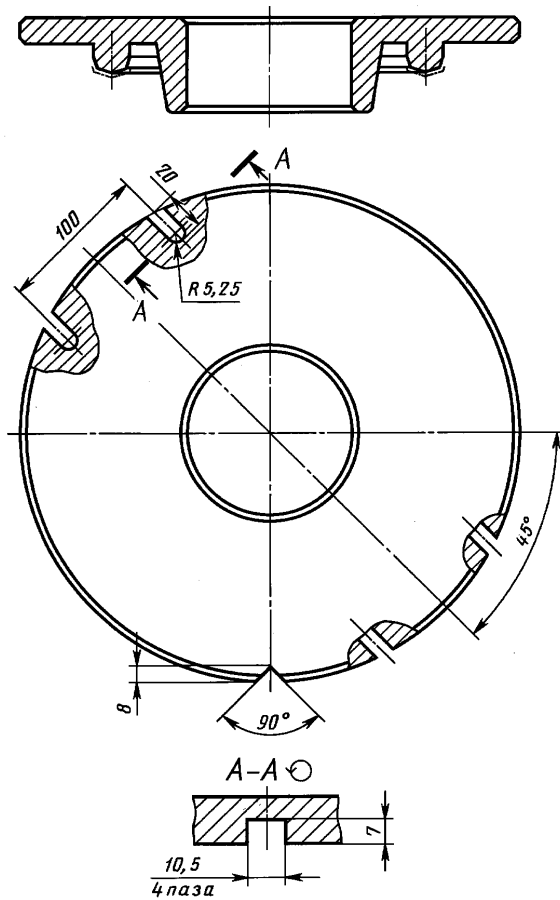
2.4. Маркировать: обозначения пресс-формы, настоящего стандарта и формуемой детали; заводской номер; массу пресс-формы; товарный знак предприятия-изготовителя, дату изготовления. Шрифт — 5-Пр 3 по ГОСТ 26.008—85.

2.3, 2.4. **(Измененная редакция, Изм. № 1).**

2.5. Технические требования — по ГОСТ 14901—93.

3. Конструкция и размеры пуансонов должны соответствовать указанным на черт. 2 и в табл. 3.

Исполнение 2



Черт. 2 (продолжение)

Размеры в мм

Обозначение пуансона	Исполнение	D H7	D ₁		D ₂	D ₃	D ₄	D ₅	H	h +0,1	h ₁ ±0,02	r ±0,1	Масса, кг, не более
			Номин.	Пред. откл.									
1886-0861/001	1	90,7	102,5	±0,035	114,3	60	30	200	50	4,2	10	1,25	3,639
1886-0862/001		100,8	107,5		114,2	70	40		45	2,3	8	0,75	3,485
1886-0863/001		95,8			119,2	65	35	210	50	4,1	10	1,25	3,986
1886-0864/001		100,8	112,5		124,2	70	40		45	2,3	8	0,75	4,035
1886-0865/001		110,8	117,5		134,2	80	50	220	55	5,0	12	1,50	4,633
1886-0866/001		105,8	120,0			75	45		4,694				
1886-0867/001		110,8	125,0		139,2	80	50	230	55	5,0	12	1,50	5,130
1886-0868/001		125,8	132,5		95	65	4,281						
1886-0869/001		120,8	135,0		149,2	90	60	240	55	5,0	12	1,50	5,521
1886-0871/001		125,8	140,0		154,2	95	65						
1886-0872/001		130,8	145,0		159,2	100	70	250	50	3,2	10	1,00	5,204
1886-0873/001		140,8	150,0		169,2	110	80						
1886-0874/001		150,8	165,0	179,2	120	90	260	55	5,0	12	1,50	6,225	
1886-0876/001		160,8	170,0		130	100							5,990
1886-0877/001		170,8	175,0	189,2	130	100	270	55	5,0	12	1,50	6,902	
1886-0878/001		170,8	185,0	199,2	140	110							7,352
1886-0879/001		180,8	190,0	199,2	150	120	290	50	3,2	10	1,00	6,475	
1886-0881/001			195,0	209,2	150	120							7,805
1886-0882/001		190,8	205,0	219,2	160	130	310	55	5,0	12	1,50	8,703	
1886-0883/001		201,0	210,0	219,0	170	140							7,680
1886-0884/001		211,0	225,0	229,0	170	140	320	55	4,9	12	1,50	9,162	
1886-0885/001		211,0	225,0	239,0	180	150							9,637
1886-0886/001		221,0	235,0	249,0	190	160	340	65	6,7	15	2,00	10,116	
1886-0887/001			240,0	259,0	190	160							11,625
1886-0888/001		241,0	260,0	279,0	210	180	370	55	4,9	12	1,50	12,761	
1886-0889/001		251,0	265,0		220	190							11,597
1886-0891/001		2	270,0	289,0	220	190	380	65	6,7	15	2,00	13,312	
1886-0892/001			261,0	280,0	299,0	230							200

Размеры в мм

Обозначение пуансона	Исполнение	D H7	D ₁		D ₂	D ₃	D ₄	D ₅	H	h +0,1	h ₁ ±0,02	r ±0,1	Масса, кг, не более	
			Номин.	Пред. откл.	Пред. откл. h6									
1886-0893/001	2	281,0	295,0	±0,052	309,0	250	220	400	55	4,9	12	1,50	13,082	
1886-0894/001			300,0		319,0				260	410	65	6,7	15	2,00
1886-0895/001		291,0	305,0		319,0	260	230	410	55	4,9	12	1,50	13,584	
1886-0896/001		301,0	320,0	±0,057	339,0	270	240	440	65	6,7	15	2,00	16,709	
1886-0897/001		321,0	335,0		349,0	290	260		55	4,9	12	1,50	15,060	
1886-0898/001			340,0		359,0			300	270	450	65	6,7	15	2,00
1886-0899/001		331,0	345,0		359,0	300	270	450	55	4,9	12	1,50	15,573	
1886-0900/001		341,0	360,0		379,0	310	280	480	65	6,7	15	2,00	19,067	
1886-0902/001		361,0	375,0		389,0	330	300		55	4,9	12	1,50	17,029	
1886-0903/001			380,0		399,0			330	300	500	65	6,7	15	2,00
1886-0904/001		371,0	385,0		399,0	340	310	500	55	4,9	12	1,50	21,754	
1886-0905/001		381,0	400,0		419,0	350	320	530	65	6,7	15	2,00	22,187	
1886-0906/001		401,0	415,0		429,0	370	340		55	4,9	12	1,50	20,006	
1886-0907/001			420,0		439,0			370	340	65	6,7	15	2,00	21,912
1886-0908/001		411,0	430,0		449,0	380	350	560	55	4,9	12	1,50	24,130	
1886-0909/001		421,0	435,0	449,0	390	360	23,933							
1886-0911/001		441,0	460,0	479,0	410	380	580	65	6,7	15	2,00	25,181		
1886-0912/001		451,0	465,0	489,0	420	390		55	4,9	12	1,50	22,789		
1886-0913/001			470,0	489,0	489,0	420	390	600	65	6,7	15	2,00	26,684	
1886-0914/001		461,0	480,0	499,0	430	400	65		6,7	15	2,00	26,442		
1886-0915/001		471,0	485,0	499,0	440	410	55	4,9	12	1,50	23,923			
1886-0916/001		95,8	105,0	±0,035	114,2	65	35	200	50	3,2	10	1,00	3,653	
1886-3631/001		100,8	110,0		119,2	70	40						3,995	
1886-3632/001		105,8	115,0		124,2	75	45						4,032	
1886-3633/001		110,8	120,0	129,2	80	50	220	55	4,1	3,2	1,25	4,063		
1886-3634/001			122,5	134,2	80	50						4,489		
1886-3635/001		115,8	125,0	±0,040	134,2	85	55	220	4,1	3,2	1,25	4,410		
1886-3636/001			127,5		139,2							85	55	4,523
1886-3637/001			127,5		139,2							85	55	4,523

Размеры в мм

Обозначение пуансона	Исполнение	D H7	D ₁		D ₂	D ₃	D ₄	D ₅	H	h +0,1	h ₁ ±0,02	r ±0,1	Масса, кг, не более				
			Номинал.	Пред. откл.	Пред. откл. h6												
1886-3638/001	1	120,8	130,0	±0,040	139,2	90	60	220	50	3,2	10	1,00	4,436				
1886-3639/001			132,5		144,2							65	1,25	4,885			
1886-3641/001			125,8			135,0	95						65	1,00	4,789		
1886-3642/001					137,5	230						4,1		1,25	4,910		
1886-3643/001		130,8	140,0		100		70	3,2		1,00			4,807				
1886-3644/001		140,8	152,5		164,2	110	80	250		4,1		1,25	5,674				
1886-3645/001		150,8	160,0		169,2	120	90			3,2		1,00	5,551				
1886-3646/001		160,8	172,5		184,2	130	100	270		4,1		1,25	6,463				
1886-3647/001		170,8	180,0		189,2	140	110			3,2		1,00	6,294				
1886-3648/001		180,8	192,5		204,2	150	120	290		4,1		1,25	7,253				
1886-3649/001		201,0	212,5											224,2	170	140	320
1886-3651/001		2	271,0		285,0	±0,052	299,0	240		210		390	55	4,9	12	1,50	12,018
1886-3652/001					290,0		309,0					400	65	6,7	15	2,00	14,008
1886-3653/001					301,0		315,0	329,0		270		240	430	55	4,9	12	1,50

Пример условного обозначения пуансона размерами $D = 90,7$ мм, $D_2 = 114,3$ мм:

Пуансон 1886-0861/001 ГОСТ 24344—80

(Измененная редакция, Изм. № 1).

3.1. Материал — сталь марки 40X по ГОСТ 4543—71. Допускается изготовление из сталей, указанных в ГОСТ 14901—93.

3.2. Твердость — 40 ... 44 HRC₃.

(Измененная редакция, Изм. № 1).

3.3. Размеры и шероховатость поверхностей Б указаны после покрытия.

3.4. Покрытие поверхностей Б—X18 тв. ГОСТ 9.306—85. Полировать перед покрытием и после покрытия. Обезводороживание допускается не производить.

(Измененная редакция, Изм. № 1).

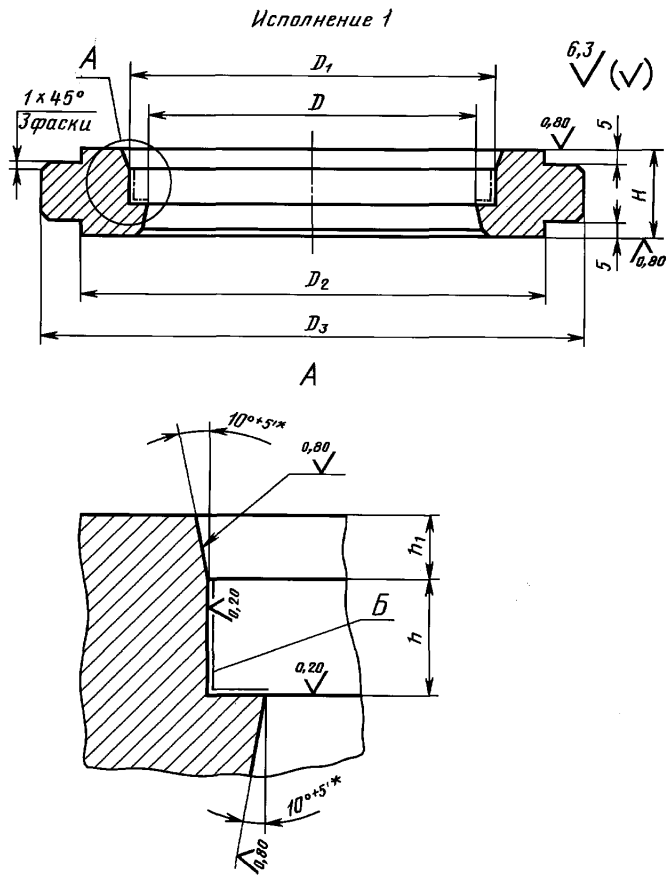
3.5. Допускаются наличие покрытия и технологические отверстия на неформообразующих поверхностях.

3.6. Гравировать в зеркальном изображении размеры d и D по ГОСТ 22704—77 и товарный знак предприятия-изготовителя шрифтом по ГОСТ 26.008—85: 2-Пр3 — для уплотнений шириной профиля 7,5 мм; 3-Пр3 — для уплотнений шириной профиля 10 и 12,5 мм; 4-Пр3 — для уплотнений шириной профиля 15 и 20 мм.

(Измененная редакция, Изм. № 1).

3.7. Технические требования — по ГОСТ 14901—93.

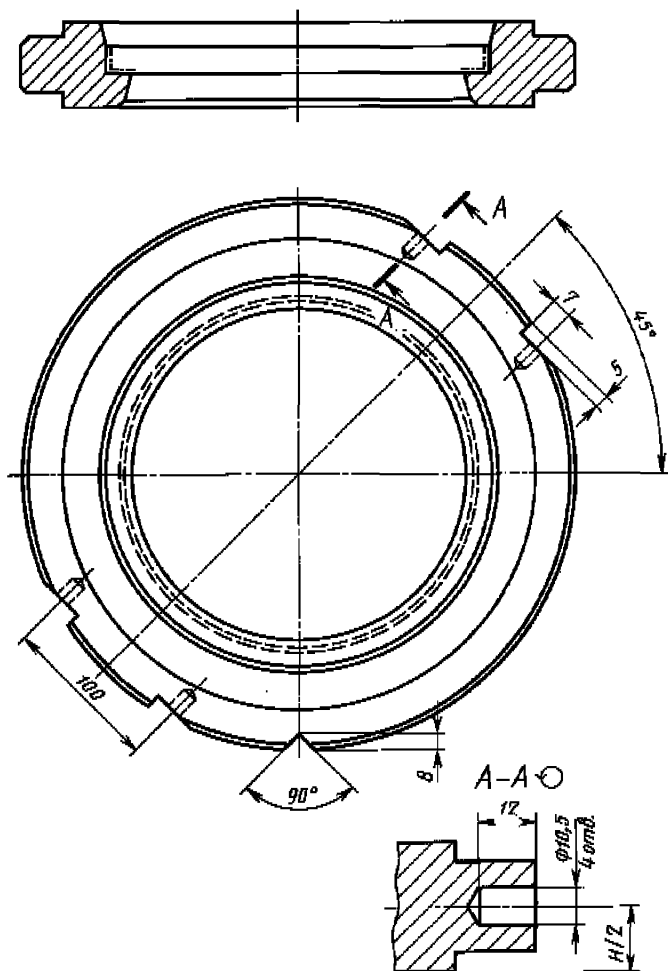
4. Конструкция и размеры обоев должны соответствовать указанным на черт. 3 и в табл. 4.



* Предельные отклонения для раздельного изготовления.

Черт. 3

Исполнение 2



Черт. 3 (продолжение)

Размеры в мм

Обозначение обоймы	Испол- нение	<i>D</i>	<i>D</i> ₁	<i>D</i> ₂	<i>D</i> ₃	<i>H</i> <i>h</i> 6	<i>h</i> <i>h</i> 8	<i>h</i> _i ±0,02	Масса, кг, не более
		Н7							
1886-0861/002	1	102,5	114,3	170	200	31	12,6	10	4,812
1886-0862/002		107,5	114,2			26	7,5	8	4,051
1886-0863/002			112,5	124,2	180	210	31	12,5	10
1886-0864/002		117,5	26				7,5	8	4,019
1886-0865/002		120,0	134,2	190	220	36	15,4	12	6,547
1886-0867/002		125,0	139,2			26	7,5	8	6,280
1886-0868/002		132,5				8	5,016		
1886-0869/002		135,0	149,2	200	230	36	15,4	12	6,649
1886-0871/002		140,0	154,2	210	240				7,347
1886-0872/002		145,0	159,2			7,034			
1886-0873/002		150,0		31	10,0	10	5,780		
1886-0874/002		155,0	169,2	220	250	36	15,4	12	7,401
1886-0875/002		165,0	179,2	230	260				7,537
1886-0876/002		170,0				31	10,0	10	6,415
1886-0877/002		175,0	189,2	240	270	36	15,4	12	8,167
1886-0878/002		185,0	199,2	250	280				8,545
1886-0879/002		190,0	199,2			31	10,0	10	7,048
1886-0881/002		195,0	209,2	260	290	36	15,4	12	8,932
1886-0882/002		205,0	219,2	270	310				10,322
1886-0883/002		210,0	219,0			31	10,0	10	8,489
1886-0884/002		215,0	229,0	280	320	36	15,3	12	10,743
1886-0885/002		225,0	239,0	290	330				11,165
1886-0886/002		235,0	249,0	300	340	46	20,3	15	11,586
1886-0887/002		240,0	259,0	310	350				15,081
1886-0888/002		260,0	279,0	330	370	15,967			
1886-0889/002		265,0				36	15,3	12	12,856
1886-0891/002		270,0	289,0	340	380	46	20,3	15	17,803
1886-0892/002		280,0	299,0	350	390				18,398
1886-0893/002		295,0	309,0	360	400	36	15,3	12	14,208
1886-0894/002		300,0	319,0	370	410	46	20,3	15	19,545
1886-0895/002		305,0				36	15,3	12	14,452
1886-0896/002		320,0	339,0	400	440	46	20,3	15	23,115
1886-0897/002	335,0	349,0	36			15,3	12	15,869	
1886-0898/002	340,0	359,0	410	450	46	20,3	15	21,857	
1886-0899/002	345,0				36	15,3	12	16,304	
1886-0901/002	360,0	379,0	440	480	46	20,3	15	25,507	
1886-0902/002	375,0	389,0			36	15,3	12	17,491	
1886-0903/002	380,0	399,0	460	500	46	20,3	15	26,785	
1886-0904/002	385,0				36	15,3	12	20,060	
1886-0905/002	400,0	419,0	490	530	46	20,3	15	30,998	
1886-0906/002	415,0	429,0			36	15,3	12	21,518	
1886-0907/002	420,0	439,0	520	560	46	20,3	15	26,383	
1886-0908/002	430,0	449,0						33,110	

Размеры в мм

Обозначение обоймы	Испол- нение	D	D_1	D_2	D_3	H h6	h h8	h_1 $\pm 0,02$	Масса, кг, не более			
		H7										
1886-0909/002	2	435,0	449,0	520	560	36	15,3	12	24,878			
1886-0911/002		440,0	459,0						30,665			
1886-0912/002		460,0	479,0	540	580	46	20,3	15	31,969			
1886-0913/002		465,0							23,974			
1886-0914/002		470,0	489,0	560	600	46	20,3	15	35,946			
1886-0915/002		480,0	499,0						33,279			
1886-0916/002		485,0		24,965								
1886-3631/002		1	105,0	114,2	170	200	31	10,0	10	4,549		
1886-3632/002	110,0		119,2	180	210	5,076						
1886-3633/002	115,0		124,2			4,848						
1886-3634/002	120,0		129,2			4,610						
1886-3635/002	122,5		134,2			190				220	5,157	
1886-3636/002	125,0			5,147								
1886-3637/002	127,5			139,2	4,898							
1886-3638/002	130,0		4,889									
1886-3639/002	132,5		144,2	200	230	5,455						
1886-3641/002	135,0					5,446						
1886-3642/002	137,5					149,2				5,179		
1886-3643/002	140,0									5,168		
1886-3644/002	152,5		164,2	220	250	6,055						
1886-3645/002	160,0		169,2			5,728						
1886-3646/002	172,5		184,2	240	270	6,652						
1886-3647/002	180,0		189,2			6,286						
1886-3648/002	192,5		204,2	260	290	12,5				7,252		
1886-3649/002	212,5		224,0	280	320					8,677		
1886-3651/002	285,0		299,0	350	390	36				15,3	12	12,382
1886-3652/002	2		290,0	309,0	360	400				46	20,3	15
1886-3653/002		315,0	329,0	390	430	36	15,3	12	15,313			

Пример условного обозначения обоймы размерами $D = 102,5$ мм, $D_1 = 114,3$ мм:

Обойма 1886-0861/002 ГОСТ 24344—80

(Измененная редакция, Изм. № 1).

4.1. Материал — сталь марки 40X по ГОСТ 4543—71. Допускается изготовление из сталей, указанных в ГОСТ 14901—93.

4.2. Твердость — 40 ... 44 HRC₃.

(Измененная редакция, Изм. № 1).

4.3. Размеры и шероховатость поверхностей B указаны после покрытия.

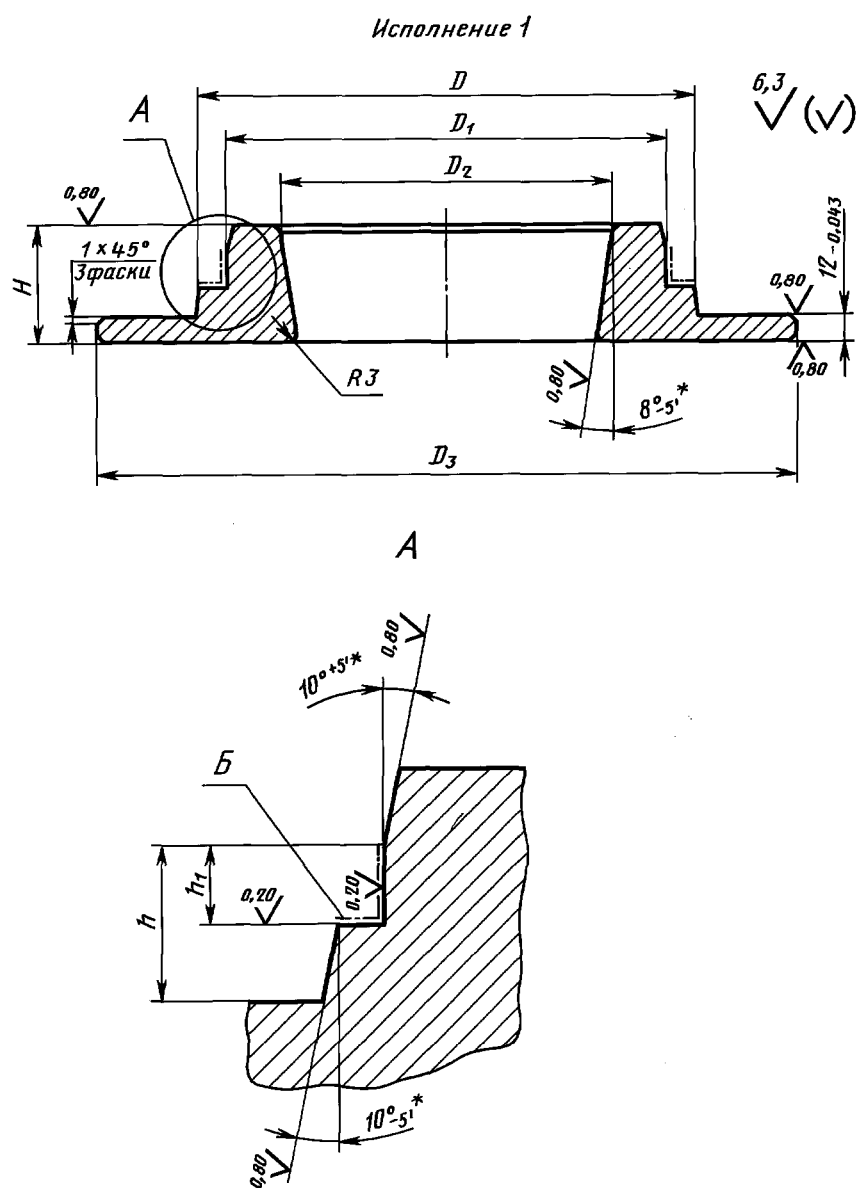
4.4. Покрытые поверхности B — X18 тв. ГОСТ 9.306—85. Полировать перед покрытием и после покрытия. Обезводораживание допускается не производить.

4.5. Допускаются наличие покрытия и технологические отверстия на неформообразующих поверхностях.

4.4, 4.5. **(Измененная редакция, Изм. № 1).**

4.6. Технические требования — по ГОСТ 14901—93.

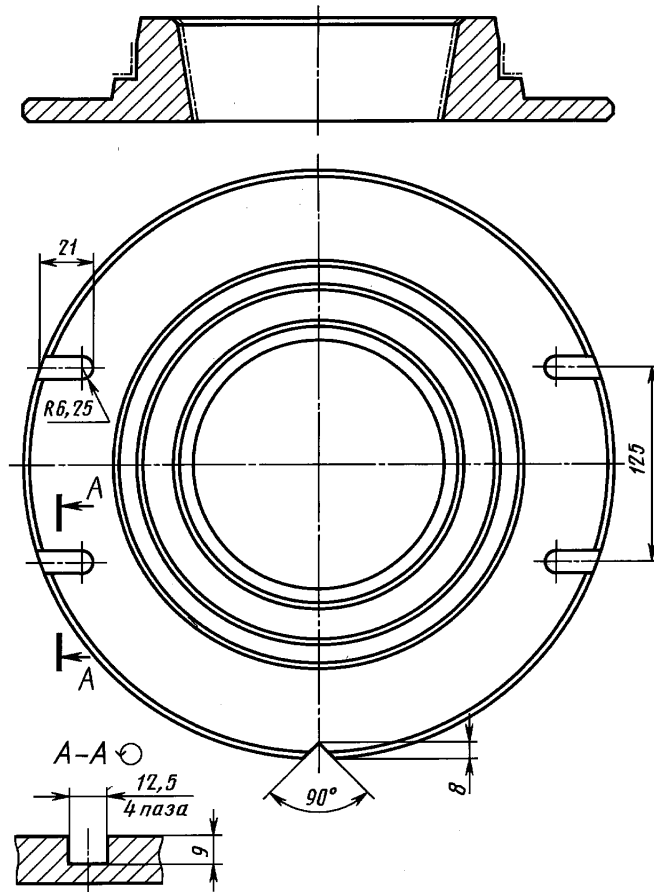
5. Конструкция и размеры матриц должны соответствовать указанным на черт. 4 и в табл. 5.



* Предельные отклонения для раздельного изготовления.

Черт. 4

Исполнение 2



Черт. 4 (продолжение)

Размеры в мм

Обозначение матрицы	Исполнение	D	D_1	D_2 Н7	D_3	H	h h8	h_1 h8	Масса, кг, не более
		h6							
1886-0861/003	1	102,5	90,7	60	200	42	21	12,6	3,854
1886-0862/003		107,5	100,8	70		37	18	7,5	3,675
1886-0863/003			95,8	65	210	42	21	12,5	4,172
1886-0864/003		112,5	100,8	70		37	18	7,5	4,168
1886-0865/003		117,5	110,8	80	220	47	24	15,4	4,004
1886-0866/003		120,0	105,8	75		47	24	15,4	4,554
1886-0867/003		125,0	110,8	80		37	18	7,5	4,812
1886-0868/003		132,5	125,8	95	230	47	24	15,4	4,278
1886-0869/003		135,0	120,8	90					5,206
1886-0871/003		140,0	125,8	95	240	47	24	15,4	5,567
1886-0872/003		145,0	130,8	100					5,602
1886-0873/003		150,0	140,8	110	250	42	21	10,0	5,281
1886-0874/003		155,0							6,005
1886-0875/003		165,0	150,8	120	260	47	24	15,4	6,174
1886-0876/003		170,0	160,8	130					42
1886-0877/003		175,0			6,791				
1886-0878/003		185,0	170,8	140	280	47	24	15,4	7,187
1886-0879/003		190,0	180,8	150					42
1886-0881/003		195,0			190,8	160	290	47	24
1886-0882/003		205,0	8,371						
1886-0883/003		210,0	201,0	170	310	42	21	10,0	7,815
1886-0884/003		215,0							8,824
1886-0885/003		225,0	211,0	180	330	47	24	15,3	9,234
1886-0886/003		235,0	221,0	190	340				9,644
1886-0887/003		240,0			241,0	210	350	57	31
1886-0888/003		260,0	12,384						
1886-0889/003		265,0	251,0	220	370	47	24	15,3	10,874
1886-0891/003		270,0							12,866
1886-0892/003		280,0	261,0	230	390	57	31	20,3	13,347
1886-0893/003		295,0	281,0	250	400				47
1886-0894/003		300,0			291,0	260	410	57	31
1886-0895/003		305,0	12,510						
1886-0896/003	320,0	301,0	270	440	57	31	20,3	15,814	
1886-0897/003	335,0	321,0	290		47	24	15,3	13,647	
1886-0898/003	340,0			15,960					
1886-0899/003	345,0	331,0	300	450	47	24	15,3	14,059	
1886-0901/003	360,0	341,0	310		480	57	31	20,3	17,580
1886-0902/003	375,0	361,0	330	500		47	24	15,3	15,280
1886-0903/003	380,0				18,779				
1886-0904/003	385,0	371,0	340	530	47	24	15,3	16,372	
1886-0905/003	400,0	381,0	350		57	31	20,3	20,543	
1886-0906/003	415,0	401,0	370	560	47	24	15,3	17,632	
1886-0907/003	420,0							19,960	
1886-0908/003	430,0	411,0	380	57	31	20,3	22,065		

Размеры в мм

Обозначение матрицы	Исполнение	D	D_1	D_2 H7	D_3	H	h h8	h_1 h8	Масса, кг, не более
		h6							
1886-0909/003	2	435,0	421,0	390	560	47	24	15,3	19,236
1886-0911/003		440,0							21,948
1886-0912/003		460,0	441,0	410	580	47	24	15,3	22,720
1886-0913/003		465,0	451,0	420					
1886-0914/003		470,0	461,0	430	600	57	31	20,3	24,092
1886-0915/003		480,0							23,703
1886-0916/003		485,0	471,0	440	200	47	24	15,3	20,577
1886-3631/003		105,0	95,8	65					
1886-3632/003	110,0	100,8	70	210	42	21	10,0	3,884	
1886-3633/003	115,0	105,8	75					4,217	
1886-3634/003	120,0	110,8	80	220	42	21	10,0	4,241	
1886-3635/003	122,5							4,264	
1886-3636/003	125,0	115,8	85	230	42	21	12,5	4,568	
1886-3637/003	127,5							10,0	4,599
1886-3638/003	130,0	120,8	90	250	42	21	12,5	4,586	
1886-3639/003	132,5							10,0	4,613
1886-3641/003	135,0	125,8	95	270	42	21	12,5	4,932	
1886-3642/003	137,5							10,0	4,956
1886-3643/003	140,0	130,8	100	250	42	21	10,0	4,963	
1886-3644/003	152,5	140,8	110					12,5	5,658
1886-3645/003	160,0	150,8	120	270	42	21	10,0	5,664	
1886-3646/003	172,5	160,8	130					12,5	6,386
1886-3647/003	180,0	170,8	140	290	42	21	10,0	6,364	
1886-3648/003	192,5	180,8	150					12,5	7,112
1886-3649/003	212,5	201,0	170	320	47	24	15,3	8,316	
1886-3651/003	285,0	271,0	240	390				11,699	
1886-3652/003	290,0			301,0	270	400	47	24	15,3
1886-3653/003	315,0	430	13,553						

Пример условного обозначения матрицы размерами $D = 102,5$ мм, $D_1 = 90,7$ мм:

Матрица 1886-0861/003 ГОСТ 24344—80

(Измененная редакция, Изм. № 1).

5.1. Материал — сталь марки 40X по ГОСТ 4543—71. Допускается изготовление из сталей, указанных в ГОСТ 14901—93.

5.2. Твердость — 40 ... 44 HRC₃.

(Измененная редакция, Изм. № 1).

5.3. Размеры и шероховатость поверхностей B указаны после покрытия.

5.4. Покрытие поверхностей B — X18 тв. ГОСТ 9.306—85. Полировать перед покрытием и после покрытия. Обезводоуживание допускается не производить.

(Измененная редакция, Изм. № 1).

5.5. Допускаются наличие покрытия и технологические отверстия на неформообразующих поверхностях.

5.6. Технические требования — по ГОСТ 14901—93.

Редактор *М. И. Максимова*
Технический редактор *Л. А. Гусева*
Корректор *Н. И. Гаврищук*
Компьютерная верстка *А. П. Финогеновой*

Изд. лиц. № 02354 от 14.07.2000. Сдано в набор 24.11.2003. Подписано в печать 30.01.2004. Усл. печ. л. 2,79. Уч.-изд. л. 2,00.
Тираж 145 экз. С 676. Зак. 124.

ИПК Издательство стандартов, 107076 Москва, Колодезный пер., 14.
<http://www.standards.ru> e-mail: info@standards.ru

Набрано в Калужской типографии стандартов на ПЭВМ.

Отпечатано в филиале ИПК Издательство стандартов — тип. «Московский печатник», 105062 Москва, Лялин пер., 6.
ПЛР № 080102