

ГОСТ 24341—80

МЕЖГОСУДАРСТВЕННЫЙ СТАНДАРТ

---

**ПРЕСС-ФОРМЫ СЪЕМНЫЕ  
МНОГОМЕСТНЫЕ ДЛЯ ИЗГОТОВЛЕНИЯ  
РЕЗИНОТКАНЕВЫХ ОПОРНЫХ КОЛЕЦ**

**КОНСТРУКЦИЯ И РАЗМЕРЫ**

Издание официальное

ВЗ 10—99

ИПК ИЗДАТЕЛЬСТВО СТАНДАРТОВ  
Москва

**ПРЕСС-ФОРМЫ СЪЕМНЫЕ МНОГОМЕСТНЫЕ  
ДЛЯ ИЗГОТОВЛЕНИЯ РЕЗИНОТКАНЕВЫХ  
ОПОРНЫХ КОЛЕЦ****Конструкция и размеры**

Portable multi-impressions press moulds  
for manufacturing rubber — fabric carrier rings.  
Design and dimensions

**ГОСТ  
24341—80**

МКС 83.200  
ОКП 39 6381

Постановлением Государственного комитета СССР по стандартам от 31 июля 1980 г. № 3940 дата введения установлена

**01.01.82**

Ограничение срока действия снято Постановлением Госстандарта от 09.10.92 № 1349

1. Настоящий стандарт распространяется на съемные многоместные пресс-формы для изготовления резинотканевых опорных колец по ГОСТ 22704—77 для уплотнения штоков диаметром от 8 до 95 мм и цилиндров диаметром от 20 до 110 мм.

Требования настоящего стандарта, кроме параметра массы в табл. 1, 3—5 и п. 2.1 являются обязательными.

2. Конструкция и размеры пресс-форм должны соответствовать указанным на черт. 1 и в табл. 1, 2.

2.1. Для индивидуального производства допускается изготовление деталей методом пригонки сопрягаемых конусных поверхностей.

2.2. Маркировать шрифтом 5-Пр3 по ГОСТ 26.008—85 обозначение пресс-формы и заводской номер.

2.3. Маркировать: обозначения пресс-формы, настоящего стандарта и формуемой детали; заводской номер; массу пресс-формы; товарный знак предприятия-изготовителя; дату изготовления. Шрифт — 5-Пр3 по ГОСТ 26.008—85.

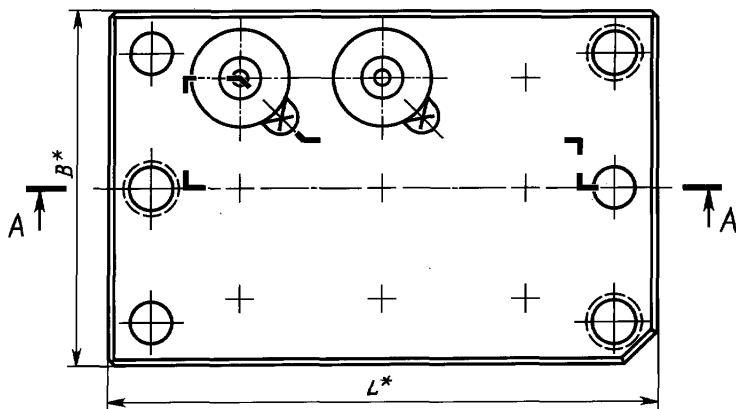
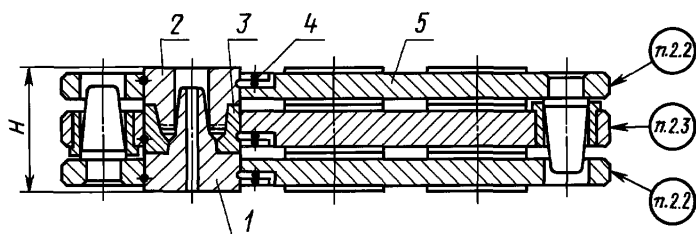
2.2, 2.3. (Измененная редакция, Изм. № 1).

2.4. Технические требования — по ГОСТ 14901—93.



Исполнение 1

A-A

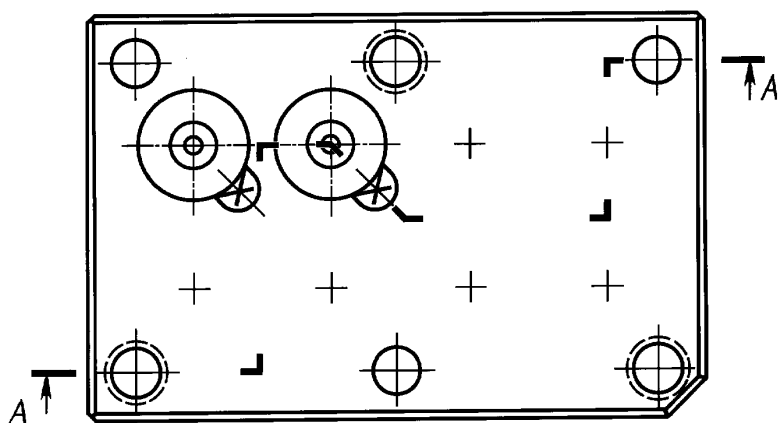
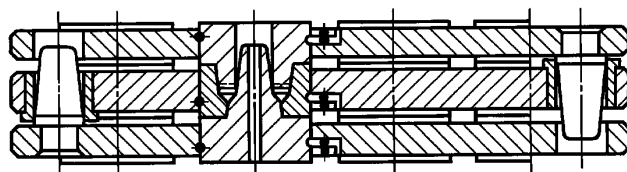


\* Размеры для справок.

Черт. 1

Исполнение 2

А-А



Черт. 1 (продолжение)

Таблица 1

Размеры в мм

Обозначение пресс-формы	Применяемость	Обозначение опорного кольца по ГОСТ 22704—77	Исполнение	$L$	$B$	$H$ -0,1	Количество мест	Масса, кг, не более
1886-0701		КО10·20	1	290	190	45	20	16,503
1886-0702		КО10·22						16,483
1886-0703		КО12·22						16,463
1886-0704		КО12·24						16,443
1886-0705		КО14·24						16,403
1886-0706		КО13·25						16,464
1886-0707		КО15·25					12	16,465
1886-0708		КО14·26						16,440
1886-0709		КО16·26						16,428
1886-0711		КО16·28						16,404
1886-0712		КО18·28						16,392
1886-0713		КО18·30						16,368
1886-0714		КО20·30						16,356

С. 4 ГОСТ 24341—80

Продолжение табл. 1

Размеры в мм

Обозначение пресс-формы	Применяемость	Обозначение опорного кольца по ГОСТ 22704—77	Исполнение	<i>L</i>	<i>B</i>	<i>H</i> —0,1	Количество мест	Масса, кг, не более			
1886-0715		КО20·32	1	260	190	45	9	14,833			
1886-0716		КО22·32						14,815			
1886-0717		КО20·35						14,788			
1886-0718		КО21·36						14,761			
1886-0719		КО26·36						14,743			
1886-0721		КО25·37	2	290			190	8	16,629		
1886-0722		КО20·40							16,620		
1886-0723		КО25·40							16,621		
1886-0724		КО28·40							16,629		
1886-0725		КО22·42							16,893		
1886-0726		КО32·44	1					290	190	6	16,928
1886-0727		КО25·45									16,916
1886-0728		КО30·45									16,760
1886-0729		КО33·45									16,772
1886-0731		КО28·48									16,712
1886-0732		КО36·48									16,532
1886-0733		КО30·50									16,676
1886-0734		КО38·50									16,496
1886-0735		КО32·52									16,497
1886-0736		КО40·52									16,196
1886-0737		КО35·55	16,394								
1886-0738		КО36·56	16,070								
1886-0739		КО41·56	16,112								
1886-0741		КО40·60	1		260	190				4	15,316
1886-0742		КО45·60									15,096
1886-0743		КО43·63		15,268							
1886-0744		КО48·63		15,048							
1886-0745		КО45·65		15,969							
1886-0746		КО50·65	14,748								
1886-0747		КО50·70	2	260			160			2	12,574
1886-0748		КО55·70						12,440			
1886-0749		КО56·71						12,408			
1886-0751		КО55·75						12,368			
1886-0752		КО56·76			12,458						
1886-0753		КО63·78	12,180								

Продолжение табл. 1

Размеры в мм

Обозначение пресс-формы	Применяемость	Обозначение опорного кольца по ГОСТ 22704—77	Исполнение	<i>L</i>	<i>B</i>	<i>H</i> —0,1	Количество мест	Масса, кг, не более			
1886-0754		КО60-80	2	290	160	45	2	13,402			
1886-0755		КО65-80						13,204			
1886-0756		КО63-83						13,380			
1886-0757		КО60-85						15,049			
1886-0758		КО70-85						12,918			
1886-0759		КО65-90			17,879						
1886-0761		КО75-90			15,611						
1886-0762		КО70-95			17,522						
1886-0763		КО80-95			15,031						
1886-0764		КО75-100			17,648						
1886-0765		КО85-100			15,124						
1886-0766		КО80-105			17,250						
1886-0767		КО90-105			14,730						
1886-0768		КО85-110			16,834						
1886-0769		КО95-110			14,304						
1886-0771		КО8-20			1	260		190	45	20	16,843
1886-0772		КО15-27								12	16,584
1886-0773		КО22-34								9	14,959
1886-0774		КО24-36								9	14,599
1886-0775		КО22-37	2	290	45	6	8	16,629			
1886-0776		КО30-42					8	16,765			
1886-0777		КО28-43	1	290	45	6	17,108				
1886-0778		КО32-47					16,910				
1886-0779		КО35-47					16,718				
1886-0781		КО35-50					16,700				
1886-0782		КО36-51					16,640				
1886-0783		КО40-55					16,316				
1886-0784		КО60-75	2	260	160	2	12,278				
1886-0785		КО65-85		290			190	13,280			
1886-0786		КО70-90			15,749						
1886-0787		КО75-95		15,441							
1886-0788		КО80-100		15,594							
1886-0789		КО85-105		15,288							
1886-0791		КО90-110		14,888							

Пример условного обозначения пресс-формы на опорное кольцо КО10-20:  
Пресс-форма 1886-0701 ГОСТ 24341—80

Таблица 2

С. 6 ГОСТ 24341—80

Обозначение пресс-формы	Поз. 1. Матрица		Поз. 2. Пуансон		Поз. 3. Обойма		Поз. 4. Пружина по ГОСТ 24339—80		Поз. 5. Блок по ГОСТ 24342—80 Кол. 1
	Обозначение	Кол.	Обозначение	Кол.	Обозначение	Кол.	Обозначение	Кол.	Обозначение
1886-0701	1886-0701/001	20	1886-0701/002	20	1886-0701/003	20	1886-0501/004	60	1007-0031
1886-0702	1886-0702/001		1886-0702/002		1886-0702/003				
1886-0703	1886-0703/001		1886-0703/002		1886-0703/003				
1886-0704	1886-0704/001		1886-0704/002		1886-0704/003				
1886-0705	1886-0705/001		1886-0705/002		1886-0705/003				
1886-0706	1886-0706/001	12	1886-0706/002	12	1886-0706/003	12	1886-0506/004	36	1007-0033
1886-0707	1886-0707/001		1886-0707/002		1886-0707/003				
1886-0708	1886-0708/001		1886-0708/002		1886-0708/003				
1886-0709	1886-0709/001		1886-0709/002		1886-0709/003				
1886-0711	1886-0711/001		1886-0711/002		1886-0711/003				
1886-0712	1886-0712/001		1886-0712/002		1886-0712/003				
1886-0713	1886-0713/001		1886-0713/002		1886-0713/003				
1886-0714	1886-0714/001		1886-0714/002		1886-0714/003				
1886-0715	1886-0715/001	9	1886-0715/002	9	1886-0715/003	9	1886-0515/004	27	1007-0035
1886-0716	1886-0716/001		1886-0716/002		1886-0716/003				
1886-0717	1886-0717/001		1886-0717/002		1886-0717/003				
1886-0718	1886-0718/001		1886-0718/002		1886-0718/003				
1886-0719	1886-0719/001		1886-0719/002		1886-0719/003				
1886-0721	1886-0721/001	8	1886-0721/002	8	1886-0721/003	8	1886-0521/004	24	1007-0037
1886-0722	1886-0722/001		1886-0722/002		1886-0722/003				
1886-0723	1886-0723/001		1886-0723/002		1886-0723/003				
1886-0724	1886-0724/001		1886-0724/002		1886-0724/003				
1886-0725	1886-0725/001		1886-0725/002		1886-0725/003				
1886-0726	1886-0726/001	6	1886-0726/002	6	1886-0726/003	6	1886-0526/004	18	1007-0041
1886-0727	1886-0727/001		1886-0727/002		1886-0727/003				
1886-0728	1886-0728/001		1886-0728/002		1886-0728/003				
1886-0729	1886-0729/001		1886-0729/002		1886-0729/003				
1886-0731	1886-0731/001		1886-0731/002		1886-0731/003				

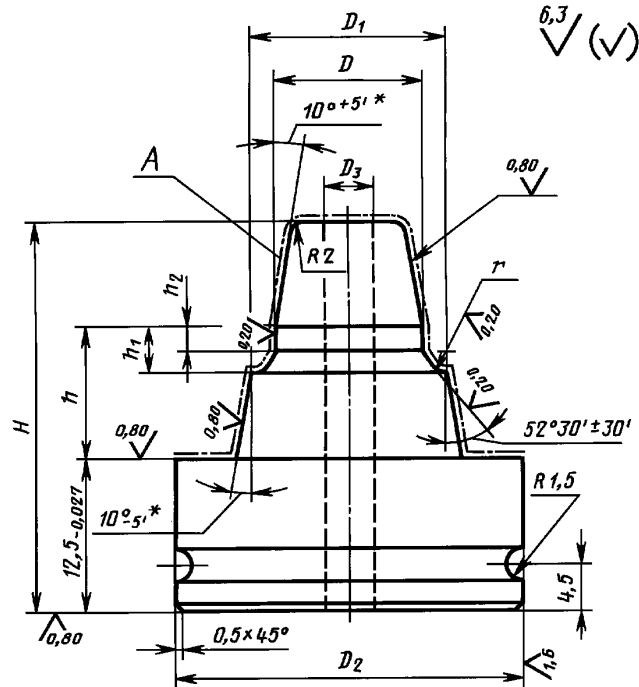
Продолжение табл. 2

Обозначение пресс-формы	Поз. 1. Матрица		Поз. 2. Пуансон		Поз. 3. Обойма		Поз. 4. Пружина по ГОСТ 24339—80		Поз. 5. Блок по ГОСТ 24342—80 Кол. 1
	Обозначение	Кол.	Обозначение	Кол.	Обозначение	Кол.	Обозначение	Кол.	Обозначение
1886-0732	1886-0732/001	6	1886-0732/002	6	1886-0732/003	6	1886-0526/004	18	1007-0041
1886-0733	1886-0733/001		1886-0733/002		1886-0733/003				
1886-0734	1886-0734/001		1886-0734/002		1886-0734/003				
1886-0735	1886-0735/001		1886-0735/002		1886-0735/003				
1886-0736	1886-0736/001		1886-0736/002		1886-0736/003				
1886-0737	1886-0737/001		1886-0737/002		1886-0737/003				
1886-0738	1886-0738/001		1886-0738/002		1886-0738/003				
1886-0739	1886-0739/001		1886-0739/002		1886-0739/003				
1886-0741	1886-0741/001		4		1886-0741/002				
1886-0742	1886-0742/001	1886-0742/002		1886-0742/003					
1886-0743	1886-0743/001	1886-0743/002		1886-0743/003					
1886-0744	1886-0744/001	1886-0744/002		1886-0744/003					
1886-0745	1886-0745/001	1886-0745/002		1886-0745/003					
1886-0746	1886-0746/001	1886-0746/002		1886-0746/003					
1886-0747	1886-0747/001	2	1886-0747/002	2	1886-0747/003	2	1886-0547/004	6	1007-0047
1886-0748	1886-0748/001		1886-0748/002		1886-0748/003				
1886-0749	1886-0749/001		1886-0749/002		1886-0749/003				
1886-0751	1886-0751/001		1886-0751/002		1886-0751/003				
1886-0752	1886-0752/001		1886-0752/002		1886-0752/003				
1886-0753	1886-0753/001		1886-0753/002		1886-0753/003				
1886-0754	1886-0754/001		1886-0754/002		1886-0754/003				
1886-0755	1886-0755/001		1886-0755/002		1886-0755/003				
1886-0756	1886-0756/001		1886-0756/002		1886-0756/003				
1886-0757	1886-0757/001		1886-0757/002		1886-0757/003				
1886-0758	1886-0758/001		1886-0758/002		1886-0758/003				
1886-0759	1886-0759/001		1886-0759/002		1886-0759/003				
1886-0761	1886-0761/001		1886-0761/002		1886-0761/003				
1886-0762	1886-0762/001		1886-0762/002		1886-0762/003				
									1007-0052
									1007-0051
									1007-0056
									1007-0055
									1007-0056



Обозначение пресс-формы	Поз. 1. Матрица		Поз. 2. Пуансон		Поз. 3. Обойма		Поз. 4. Пружина по ГОСТ 24339—80		Поз. 5. Блок по ГОСТ 24342—80 Кол. 1
	Обозначение	Кол.	Обозначение	Кол.	Обозначение	Кол.	Обозначение	Кол.	Обозначение
1886-0763	1886-0763/001	2	1886-0763/002	2	1886-0763/003	2	1886-0559/004	6	1007-0055
1886-0764	1886-0764/001		1886-0764/002		1886-0764/003		1007-0059		
1886-0765	1886-0765/001		1886-0765/002		1886-0765/003		1007-0058		
1886-0766	1886-0766/001		1886-0766/002		1886-0766/003		1007-0059		
1886-0767	1886-0767/001		1886-0767/002		1886-0767/003		1007-0058		
1886-0768	1886-0768/001		1886-0768/002		1886-0768/003		1007-0059		
1886-0769	1886-0769/001		1886-0769/002		1886-0769/003		1007-0058		
1886-0771	1886-0771/001	20	1886-0771/002	20	1886-0771/003	20	1886-0501/004	60	1007-0031
1886-0772	1886-0772/001	12	1886-0772/002	12	1886-0772/003	12	1886-0506/004	36	1007-0033
1886-0773	1886-0773/001	9	1886-0773/002	9	1886-0773/003	9	1886-0515/004	27	1007-0035
1886-0774	1886-0774/001		1886-0774/002		1886-0774/003				
1886-0775	1886-0775/001	8	1886-0775/002	8	1886-0775/003	8	1886-0521/004	24	1007-0037
1886-0776	1886-0776/001		1886-0776/002		1886-0776/003				
1886-0777	1886-0777/001	6	1886-0777/002	6	1886-0777/003	6	1886-0526/004	18	1007-0041
1886-0778	1886-0778/001		1886-0778/002		1886-0778/003				
1886-0779	1886-0779/001		1886-0779/002		1886-0779/003				
1886-0781	1886-0781/001		1886-0781/002		1886-0781/003				
1886-0782	1886-0782/001		1886-0782/002		1886-0782/003				
1886-0783	1886-0783/001		1886-0783/002		1886-0783/003				
1886-0784	1886-0784/001		1886-0784/002		1886-0784/003				
1886-0785	1886-0785/001	1886-0785/002	1886-0785/003	1886-0547/004	2	1886-0554/004	6	1007-0047	
1886-0786	1886-0786/001	1886-0786/002	1886-0786/003	1886-0559/004		1007-0051			
1886-0787	1886-0787/001	2	1886-0787/002	2	1886-0787/003	2	1886-0559/004	6	1007-0055
1886-0788	1886-0788/001		1886-0788/002		1886-0788/003				
1886-0789	1886-0789/001		1886-0789/002		1886-0789/003				
1886-0791	1886-0791/001		1886-0791/002		1886-0791/003		1886-0564/004		1007-0058

3. Конструкция и размеры матриц должны соответствовать указанным на черт. 2 и в табл. 3.



\* Предельные отклонения для раздельного изготовления.

Черт. 2

Таблица 3

Размеры в мм

Обозначение матрицы	$D$	$D_1$	$D_2$ d11	$D_3$	$H$	$h$	$h_1$	$h_2$	$r$ $\pm 0,1$	Масса, кг, не более
	h6					h8				
1886-0701/001	10,5	15,0	36	—	40	14	3,6	2,0	0,50	0,123
1886-0702/001	11,0	16,0						1,7	0,60	0,126
1886-0703/001	12,5	17,0						2,0	0,50	0,132
1886-0704/001	13,0	18,0						1,7	0,60	0,136
1886-0705/001	14,5	19,0						2,0	0,50	0,142
1886-0706/001	14,0		1,7	0,60	0,196					
1886-0707/001	15,5	20,0	45	—	40	14	3,6	2,0	0,50	0,203
1886-0708/001	15,0							1,7	0,60	0,201
1886-0709/001	16,5							21,0	2,0	0,50
1886-0711/001	17,0	22,0	50	—	40	14	3,6	1,7	0,60	0,213
1886-0712/001	18,5	23,0						2,0	0,50	0,221
1886-0713/001	19,0	24,0						1,7	0,60	0,227
1886-0714/001	20,5	25,0						2,0	0,50	0,235
1886-0715/001	21,0	26,0						1,7	0,60	0,277
1886-0716/001	22,5	27,0	2,0	0,50	0,287					

**С. 10 ГОСТ 24341—80**

*Продолжение табл. 3*

Размеры в мм

Обозначение матрицы	$D$	$D_1$	$D_2$ d11	$D_3$	$H$	$h$	$h_1$	$h_2$	$r$ $\pm 0,1$	Масса, кг, не более
	h6									
1886-0717/001	21,0	27,5	50	—	40	14	4,6	2,2	0,75	0,280
1886-0718/001	22,0	28,5								0,288
1886-0719/001	26,5	31,0					3,6	2,0	0,50	0,322
1886-0721/001	26,0							1,7	0,60	0,368
1886-0722/001	21,0	30,0	56				5,5	2,4	1,00	0,336
1886-0723/001	26,0	32,5					4,6	2,2	0,75	0,371
1886-0724/001	29,0	34,0	56				3,6	1,7	0,60	0,397
1886-0725/001	23,0	32,0					5,5	2,4	1,00	0,352
1886-0726/001	33,0	38,0	56				3,6	1,7	0,60	0,587
1886-0727/001	26,0	35,0					5,5	2,4	1,00	0,526
1886-0728/001	31,0	37,5	71				4,6	2,2	0,75	0,543
1886-0729/001	34,0	39,0					10	3,6	1,7	0,60
1886-0731/001	29,0	38,0		15			5,5	2,4	1,00	0,531
1886-0732/001	37,0	42,0					3,6	1,7	0,60	0,581
1886-0733/001	31,0	40,0		10			5,5	2,4	1,00	0,553
1886-0734/001	39,0	44,0		15			3,6	1,7	0,60	0,608
1886-0735/001	33,0	42,0		10			5,5	2,4	1,00	0,576
1886-0736/001	41,0	46,0		20			3,6	1,7	0,60	0,593
1886-0737/001	36,0	45,0		15			5,5	2,4	1,00	0,583
1886-0738/001	37,0	46,0								0,596
1886-0739/001	42,0	48,5		20			4,6	2,2	0,75	0,612
1886-0741/001	41,0	50,0		80			5,5	2,4	1,00	0,713
1886-0742/001	46,0	52,5	25				4,6	2,2	0,75	0,723
1886-0743/001	44,0	53,0	20				5,5	2,4	1,00	0,758
1886-0744/001	49,0	55,5	25		4,6	2,2	0,75	0,773		
1886-0745/001	46,0	55,0	30	5,5	2,4	1,00	0,735			
1886-0746/001	51,0	57,5		4,6	2,2	0,75	0,740			
1886-0747/001		60,0	5,5	2,4	1,00	1,029				
1886-0748/001	56,0	62,5	100	4,6	2,2	0,75	1,030			
1886-0749/001	57,0	63,5					1,049			
1886-0751/001	56,0	65,0		35	5,5	2,4	1,00	1,043		
1886-0752/001	57,0	66,0						1,063		
1886-0753/001	64,0	70,5	40	4,6	2,2	0,75	1,104			
1886-0754/001	61,0	70,0	45	5,5	2,4	1,00	1,205			
1886-0755/001	66,0	72,5		4,6	2,2	0,75	1,200			
1886-0756/001	64,0	73,0	110	40	5,5	2,4	1,00	1,276		
1886-0757/001	61,0	72,5						45	19	7,0

## Размеры в мм

Обозначение матрицы	$D$	$D_1$	$D_2$ d11	$D_3$	$H$	$h$	$h_1$	$h_2$	$r$ $\pm 0,1$	Масса, кг, не более
	h6						h8			
1886-0758/001	71,0	77,5	110	50	40	14	4,6	2,2	0,75	1,202
1886-0759/001	66,0		120	45	45	19	7,0	2,8	1,25	1,549
1886-0761/001	76,0	82,5		55	40	14	4,6	2,2	0,75	1,381
1886-0762/001	71,0		87,5	50	45	19	7,0	2,8	1,25	1,564
1886-0763/001	81,0	92,5		60	40	14	4,6	2,2	0,75	1,375
1886-0764/001	76,0		97,5	55	45	19	7,0	2,8	1,25	1,767
1886-0765/001	86,0	130		65	40	14	4,6	2,2	0,75	1,557
1886-0766/001	81,0		102,5	60	45	19	7,0	2,8	1,25	1,774
1886-0767/001	91,0	36		70	40	14	4,6	2,2	0,75	1,544
1886-0768/001	86,0		45	65	45	19	7,0	2,8	1,25	1,777
1886-0769/001	96,0	50		75	—	40	4,6	2,2	0,75	1,526
1886-0771/001	9		56	10			14	3,6	1,7	0,60
1886-0772/001	16	71		15	4,6	2,2				
1886-0773/001	23		100	20			4,6	2,2	0,75	0,298
1886-0774/001	25	110		25	4,6	2,2				0,75
1886-0775/001	23		120	30			5,5	2,4	1,00	
1886-0776/001	31	130		35	7,0	2,8				1,25
1886-0777/001	29		100	39,5			4,6	2,2	0,75	
1886-0778/001	33	110		41,0	4,6	2,2				0,75
1886-0779/001	36		120	42,5			5,5	2,4	1,00	
1886-0781/001		41		130	43,5	7,0				2,8
1886-0782/001	37	70	47,5		4,6		2,2	0,75	0,592	
1886-0783/001	41		120	67,5		5,5			2,4	1,00
1886-0784/001	61	130		75,0	7,0		2,8	1,25		
1886-0785/001	66		100	77,0		4,6			2,2	0,75
1886-0786/001	71	110		80,0	5,5		2,4	1,00		
1886-0787/001	76		120	85,0		7,0			2,8	1,25
1886-0788/001	81	130		90,0	4,6		2,2	0,75		
1886-0789/001	86		70	95,0		5,5			2,4	1,00
1886-0791/001	91	100,0		100,0	7,0		2,8	1,25		

Пример условного обозначения матрицы размерами  $D = 10,5$  мм,  $D_1 = 15$  мм:

Матрица 1886-0701/001 ГОСТ 24341—80

1—3. (Измененная редакция, Изм. № 1).

3.1. Материал — сталь марки 40X по ГОСТ 4543—71. Допускается изготовление из сталей, указанных в ГОСТ 14901—93.

3.2. Твердость — 40...44 HRC<sub>2</sub>.

(Измененная редакция, Изм. № 1).

3.3. Размеры и шероховатость поверхностей А указаны после покрытия.

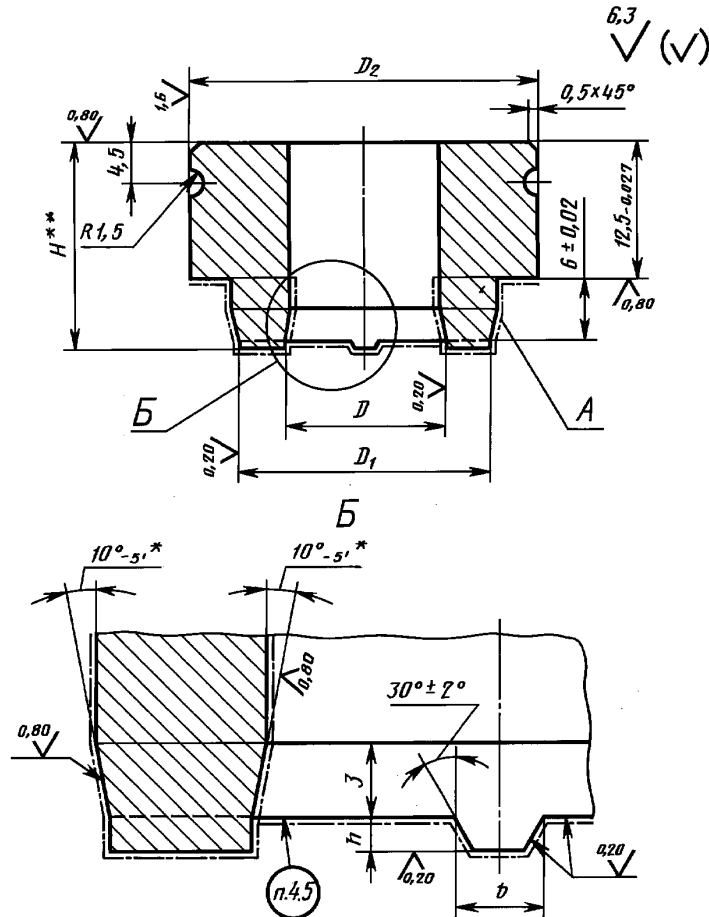
3.4. Покрытие поверхностей А-Х18тв. ГОСТ 9.306—85. Полировать перед покрытием и после покрытия. Обезводораживание допускается не производить.

(Измененная редакция, Изм. № 1).

С. 12 ГОСТ 24341—80

3.5. Технические требования — по ГОСТ 14901—93.

4. Конструкция и размеры пуансонов должны соответствовать указанным на черт. 3 и в табл. 4. (Измененная редакция, Изм. № 1).



\* Предельные отклонения для раздельного изготовления.  
 \*\* Размер для справок.

Черт. 3

Таблица 4

Размеры в мм

Обозначение пуансона	$D$ H7	$D_1$ h6	$D_2$ d11	$H$	$h$ +0,1	$b$ $\pm 0,2$	Масса, кг, не более
1886-0701/002	10,5	19,5	36	19,5	1,0	3	0,102
1886-0702/002	11,0	21,0					0,103
1886-0703/002	12,5	21,5					0,100
1886-0704/002	13,0	23,0					0,101
1886-0705/002	14,5	23,5					0,098
1886-0706/002	14,0	24,0	45	19,5	1,0	3	0,155
1886-0707/002	15,5	24,5					0,152
1886-0708/002	15,0	25,0					0,154
1886-0709/002	16,5	25,5					0,150
1886-0711/002	17,0	27,0					0,151

## Размеры в мм

Обозначение пуансона	$D$ H7	$D_1$ h6	$D_2$ d11	$H$	$h$ +0,1	$b$ $\pm 0,2$	Масса, кг, не более			
1886-0712/002	18,5	27,5	45	19,5	1,0	3	0,147			
1886-0713/002	19,0	29,0					0,148			
1886-0714/002	20,5	29,5					0,143			
1886-0715/002	21,0	31,0	50	19,7	1,2	5	0,180			
1886-0716/002	22,5	31,5					0,174			
1886-0717/002	21,0	34,0					0,188			
1886-0718/002	22,0	35,0					0,186			
1886-0719/002	26,5	35,5	56	19,5	1,0	3	0,163			
1886-0721/002	26,0	36,0					0,215			
1886-0722/002	21,0	39,0					19,7	1,2	5	0,250
1886-0723/002	26,0		0,225							
1886-0724/002	29,0		0,206							
1886-0725/002	23,0	41,0	71	19,7	1,2	5	0,247			
1886-0726/002	33,0	43,0					19,5	1,0	3	0,336
1886-0727/002	26,0	44,0								19,7
1886-0728/002	31,0		0,354							
1886-0729/002	34,0		47,0	19,5	1,0	3	0,332			
1886-0731/002	29,0	19,7					1,2	5	0,378	
1886-0732/002	37,0								19,5	1,0
1886-0733/002	31,0		49,0	19,7	1,2	5				
1886-0734/002	39,0	19,5					1,0	3		
1886-0735/002	33,0								51,0	19,7
1886-0736/002	41,0		19,5	1,0	3	0,299				
1886-0737/002	36,0	54,0				80	19,7	1,2		
1886-0738/002	37,0	55,0							19,7	1,2
1886-0739/002	42,0		59,0	19,7	1,2					
1886-0741/002	41,0					62,0	19,7	1,2		
1886-0742/002	46,0	64,0							19,7	1,2
1886-0743/002	44,0		69,0	19,7	1,2					
1886-0744/002	49,0					100	19,7	1,2		
1886-0745/002	46,0	70,0							19,7	1,2
1886-0746/002	51,0		74,0	19,7	1,2					
1886-0747/002						75,0	19,7	1,2		
1886-0748/002		77,0							19,7	1,2
1886-0749/002	100		19,7	1,2	5					
1886-0751/002						100	19,7	1,2		
1886-0752/002		100							19,7	1,2
1886-0753/002	100		19,7	1,2	5					

**С. 14 ГОСТ 24341—80**

*Продолжение табл. 4*

Размеры в мм

Обозначение пуансона	$D$ H7	$D_1$ h6	$D_2$ d11	$H$	$h$ +0,1	$b$ $\pm 0,2$	Масса, кг, не более
1886-0754/002	61,0	79,0	110	19,7	1,2	5	0,743
1886-0755/002	66,0						0,672
1886-0756/002	64,0	82,0					0,719
1886-0757/002	61,0	84,0					0,774
1886-0758/002	71,0						0,625
1886-0759/002	66,0	89,0	0,916				
1886-0761/002	76,0		120				0,873
1886-0762/002	71,0	94,0	0,884				
1886-0763/002	81,0		0,699				
1886-0764/002	76,0	99,0	130				1,012
1886-0765/002	86,0						0,835
1886-0766/002	81,0	104,0					0,968
1886-0767/002	91,0						0,773
1886-0768/002	86,0	109,0					0,913
1886-0769/002	96,0		0,707				
1886-0771/002	9	19	36	19,5	1,0	3	0,109
1886-0772/002	16	26	45				0,156
1886-0773/002	23	33	50				0,182
1886-0774/002	25	35					0,177
1886-0775/002	23	36	56	19,7	1,2	5	0,220
1886-0776/002	31	41		19,5	1,0	3	0,210
1886-0777/002	29	42	71	19,7	1,2	5	0,375
1886-0778/002	33	46		0,362			
1886-0779/002	36			49	19,5	1,0	3
1886-0781/002		37			50	0,347	
1886-0782/002	41	54		0,343			
1886-0783/002	61	74	100	19,7	1,2	5	0,325
1886-0784/002	66	84	110				0,579
1886-0785/002	71	89	120				0,736
1886-0786/002	76	94					0,869
1886-0787/002	81	99	130				0,823
1886-0788/002	86	104					0,964
1886-0789/002	91	109					0,888
1886-0791/002							

Пример условного обозначения пуансона размерами  $D = 10,5$  мм,  $D_1 = 19,5$  мм:

*Пуансон 1886-0701/002 ГОСТ 24341—80*





Размеры в мм

Обозначение обоймы	$D$	$D_1$	$D_2$ d11	$H$	$h$	$h_1$	$r$ $\pm 0,1$	Масса, кг, не более	
	H7			h8					
1886-0701/003	15,0	19,5	36	20	3,6	2,0	0,50	0,114	
1886-0702/003	16,0	21,0				1,7	0,60	0,109	
1886-0703/003	17,0	21,5				2,0	0,50	0,105	
1886-0704/003	18,0	23,0				1,7	0,60	0,099	
1886-0705/003	19,0	23,5				2,0	0,50	0,094	
1886-0706/003		24,0				1,7	0,60	0,182	
1886-0707/003	20,0	24,5	2,0			0,50	0,178		
1886-0708/003		25,0	1,7			0,60	0,176		
1886-0709/003		21,0	25,5			2,0	0,50	0,172	
1886-0711/003		22,0	27,0			1,7	0,60	0,164	
1886-0712/003		23,0	27,5			2,0	0,50	0,159	
1886-0713/003		24,0	29,0			1,7	0,60	0,150	
1886-0714/003	25,0	29,5	2,0			0,50	0,146		
1886-0715/003	26,0	31,0	1,7			0,60	0,195		
1886-0716/003	27,0	31,5	2,0			0,50	0,189		
1886-0717/003	27,5	34,0	50			4,6	2,2	0,75	0,179
1886-0718/003	28,5	35,0				0,170			
1886-0719/003	31,0	35,5	56			3,6	2,0	0,50	0,157
1886-0721/003		36,0			1,7	0,60	0,233		
1886-0722/003	30,0	39,0	5,5		2,4	1,00	0,229		
1886-0723/003	32,5		4,6	2,2	0,75	0,219			
1886-0724/003	34,0		3,6	1,7	0,60	0,213			
1886-0725/003	32,0	41,0	5,5	2,4	1,00	0,206			
1886-0726/003	38,0	43,0	3,6	1,7	0,60	0,401			
1886-0727/003	35,0	44,0	5,5	2,4	1,00	0,410			
1886-0728/003	37,5		4,6	2,2	0,75	0,399			
1886-0729/003	39,0		3,6	1,7	0,60	0,392			
1886-0731/003	38,0	47,0	5,5	2,4	1,00	0,379			
1886-0732/003	42,0		3,6	1,7	0,60	0,358			
1886-0733/003	40,0	49,0	5,5	2,4	1,00	0,357			
1886-0734/003	44,0		3,6	1,7	0,60	0,335			
1886-0735/003	42,0	51,0	5,5	2,4	1,00	0,311			
1886-0736/003	46,0		3,6	1,7	0,60	0,310			
1886-0737/003	45,0	54,0	71	5,5	2,4	1,00	0,298		
1886-0738/003	46,0	55,0					0,285		
1886-0739/003	48,5						4,6	2,2	0,75

## Размеры в мм

Обозначение обоймы	$D$	$D_1$	$D_2$ d11	$H$	$h$	$h_1$	$r$ $\pm 0,1$	Масса, кг, не более	
	H7			h8					
1886-0741/003	50,0	59,0	80	20	5,5	2,4	1,00	0,399	
1886-0742/003	52,5				4,6	2,2	0,75	0,383	
1886-0743/003	53,0	62,0			5,5	2,4	1,00	0,357	
1886-0744/003	55,5				4,6	2,2	0,75	0,340	
1886-0745/003	55,0	64,0			5,5	2,4	1,00	0,327	
1886-0746/003	57,5				4,6	2,2	0,75	0,310	
1886-0747/003	60,0	69,0	100	20	5,5	2,4	1,00	0,691	
1886-0748/003	62,5				4,6	2,2	0,75	0,672	
1886-0749/003	63,5	70,0			5,5	2,4	1,00	0,656	
1886-0751/003	65,0	74,0						0,607	
1886-0752/003	66,0	75,0			4,6	2,2	0,75	0,589	
1886-0753/003	70,5	77,0						0,533	
1886-0754/003	70,0	79,0	110	20	5,5	2,4	1,00	0,776	
1886-0755/003	72,5				4,6	2,2	0,75	0,753	
1886-0756/003	73,0	82,0			5,5	2,4	1,00	0,718	
1886-0757/003	72,5	84,0			25	7,0	2,8	1,25	0,890
1886-0758/003	77,5				20	4,6	2,2	0,75	0,655
1886-0759/003		89,0			25	7,0	2,8	1,25	1,118
1886-0761/003	82,5	94,0	120	20	4,6	2,2	0,75	0,834	
1886-0762/003					25	7,0	2,8	1,25	0,985
1886-0763/003	87,5	99,0			20	4,6	2,2	0,75	0,724
1886-0764/003					25	7,0	2,8	1,25	1,242
1886-0765/003	92,5	104,0			20	4,6	2,2	0,75	0,914
1886-0766/003					25	7,0	2,8	1,25	1,080
1886-0767/003	97,5	109,0	20	4,6	2,2	0,75	0,792		
1886-0768/003			25	7,0	2,8	1,25	0,924		
1886-0769/003	102,5		130	20	4,6	2,2	0,75	0,663	
1886-0771/003	14,0	19			36	3,6	1,7	0,60	0,121
1886-0772/003	21,0	26			45				0,175
1886-0773/003	28,0	33			50				0,186
1886-0774/003	30,0	35				0,169			
1886-0775/003	29,5	36			56	4,6	2,2	0,75	0,246
1886-0776/003	36,0	41	3,6	1,7		0,60	0,198		
1886-0777/003	35,5	42	71	4,6	2,2	0,75	0,427		
1886-0778/003	39,5	46					0,386		
1886-0779/003	41,0						3,6	1,7	0,60

Размеры в мм

Обозначение обоймы	$D$	$D_1$	$D_2$ d11	$H$	$h$	$h_1$	$r$ $\pm 0,1$	Масса, кг, не более
	H7			h8				
1886-0781/003	42,5	49	71	20	4,6	2,2	0,75	0,353
1886-0782/003	43,5	50						0,341
1886-0783/003	47,5	54						0,292
1886-0784/003	67,5	74	100		0,599			
1886-0785/003	75,0	84	110		0,693			
1886-0786/003	80,0	89	120		5,5	2,4	1,00	0,874
1886-0787/003	85,0	94						0,765
1886-0788/003	90,0	99	130					1,025
1886-0789/003	95,0	104			0,907			
1886-0791/003	100,0	109			0,778			

Пример условного обозначения обоймы размерами  $D = 15$  мм,  $D_1 = 19,5$  мм:

*Обойма 1886-0701/003 ГОСТ 24341—80*

**(Измененная редакция, Изм. № 1).**

5.1. Материал — сталь марки 40X по ГОСТ 4543—71. Допускается изготовление из сталей, указанных в ГОСТ 14901—93.

5.2. Твердость — 40 ... 44 HRC<sub>3</sub>.

**(Измененная редакция, Изм. № 1).**

5.3. Размеры и шероховатость поверхностей  $A$  указаны после покрытия.

5.4. Покрытие поверхностей А-Х18тв. ГОСТ 9.306—85. Полировать перед покрытием и после покрытия. Обезводораживание допускается не производить.

**(Измененная редакция, Изм. № 1).**

5.5. Технические требования — по ГОСТ 14901—93.

Редактор *М. И. Максимова*  
Технический редактор *Н. С. Гришанова*  
Корректор *С. И. Фирсова*  
Компьютерная верстка *Т. Ф. Кузнецовой*

Изд. лиц. № 02354 от 14.07.2000. Сдано в набор 26.11.2003. Подписано в печать 14.01.2004. Усл. печ. л. 2,32. Уч.-изд. л. 2,00.  
Тираж 147 экз. С 122. Зак. 75

ИПК Издательство стандартов, 107076 Москва, Колодезный пер., 14.

<http://www.standards.ru> e-mail: [info@standards.ru](mailto:info@standards.ru)

Набрано в Калужской типографии стандартов

Отпечатано в филиале ИПК Издательство стандартов — тип. «Московский печатник», 105062 Москва, Лялин пер., 6.

ПЛИР № 080102