



**ГОСУДАРСТВЕННЫЙ СТАНДАРТ
СОЮЗА ССР**

**КЛАПАНЫ ОБРАТНЫЕ
ТОПЛИВНЫХ СИСТЕМ
ЛЕТАТЕЛЬНЫХ АППАРАТОВ**

**ТИПЫ, ОСНОВНЫЕ ПАРАМЕТРЫ, РАЗМЕРЫ
И ТЕХНИЧЕСКИЕ ТРЕБОВАНИЯ**

ГОСТ 24007—80

Издание официальное

**ГОСУДАРСТВЕННЫЙ КОМИТЕТ СССР ПО СТАНДАРТАМ
Москва**

**КЛАПАНЫ ОБРАТНЫЕ ТОПЛИВНЫХ СИСТЕМ
ЛЕТАТЕЛЬНЫХ АППАРАТОВ****Типы, основные параметры, размеры
и технические требования**Valves reversed for fuel systems of spacecrafts
Types, basic parameters,
dimensions and technical requirements**ГОСТ
24007—80**

ОКП 759580

Постановлением Государственного комитета СССР по стандартам от 25 февраля 1980 г. № 881 срок действия установлен

с 01.01.1981 г.

Несоблюдение стандарта преследуется по закону

Настоящий стандарт распространяется на обратные клапаны (в дальнейшем — клапаны), предназначенные для работы в топливных системах летательных аппаратов.

1. ТИПЫ, ОСНОВНЫЕ ПАРАМЕТРЫ И РАЗМЕРЫ

1.1. В зависимости от рабочего давления и конструкции стандарт устанавливает три типа клапанов:

1 — однолепестковые, со штуцером, на рабочее давление 2,00 МПа (20,0 кгс/см²);

2 — двухлепестковые, подпружиненные, на рабочее давление 2,00 МПа (20,0 кгс/см²) и 0,80 МПа (8,00 кгс/см²);

3 — однолепестковые, без штуцера, на рабочее давление 0,12 МПа (1,2 кгс/см²).

1.2. Основные параметры клапанов должны соответствовать указанным в табл. 1.

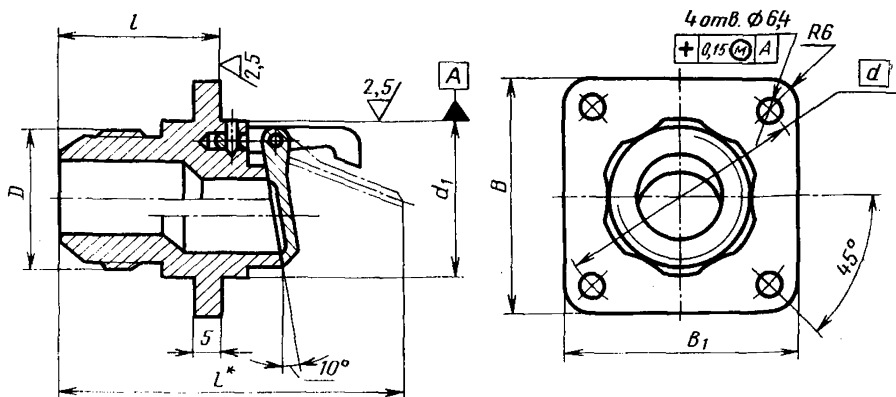
Наименование параметра	Норма для									
	1					Исполнение 1				
	Типо									
	1	2	3	4	5	1	2	3	4	
Диаметр условного проходного сечения d_y^* , мм	12	14	16	20	25	25	32	40	50	
Рабочее давление, МПа (кгс/см ²), не более	2,00 (20,0)									
Масса, кг, не более	0,060	0,065	0,080	0,095	0,125	0,065	0,085	0,100	0,140	

* Размер для справок.

1.3. Габаритные и присоединительные размеры клапанов должны соответствовать для типов:

- 1 — черт. 1 и табл. 2;
- 2 — черт. 2, 3 и табл. 3;
- 3 — черт. 4 и табл. 4.

Тип 1



Черт. 1

Таблица 1

типа											
2					3						
Исполнение 2											
размер											
5	6	1	2	3	1	2	3	4	5	6	
60	70	80	90	100	32	40	50	70	80	100	
0,80 (8,0)					0,12 (1,2)						
0,200	0,250	0,310	0,370	0,440	0,080	0,120	0,140	0,230	0,310	0,380	

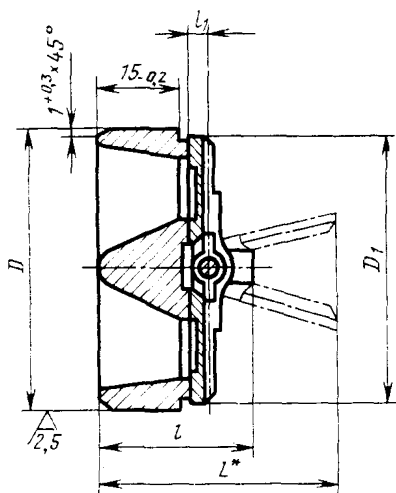
Таблица 2

Типоразмер	d_y^*	D	d	мм			
				d_1	l	L^*	$B=B_1$
				Пред. откл.			
				по f_9	± 1	± 2	$+0,6$ $-0,3$
1	12	M27×1,5	43	26	33	64	43
2	14	M24×1,5	46	28		67	45
3	16	M27×1,5	50	32		70	48
4	20	M33×2	56	36	40	79	51
5	25	M39×2	60	38		85	55

*Размер для справок.

Тип 2

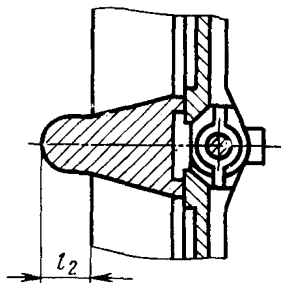
Исполнение 1



Черт. 2

Исполнение 2*

Остальное — см. черт. 2



Черт. 3

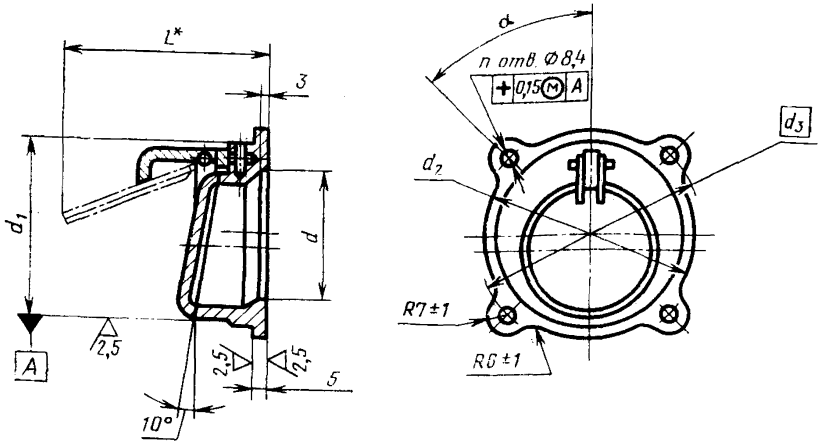
Таблица 3

мм

Исполнение	Типоразмер	d_y^*	D_1 , не более	D	L^*	l	l_1	l_2 , не более
				Пред. откл.				
				по f9	± 2	± 1	$\pm 0,05$	
1	1	25	39	42	40	28	4	—
	2	32	47	50	43			
	3	40	55	58	47			
	4	50	65	63	53	32	6	
	5	60	81	85	64			
	6	70	88	92	67			
2	1	80	98	102	72	32	6	7
	2	90	108	112	77			10
	3	100	118	122	82			

* Размер для справок.

Тип 3



Черт. 4

Таблица 4

Размеры в мм

Типоразмер	d_y^*	d	d_1	d_2	L^*	d_3	α	n
		Прел. откл.						
		по H11	по f9	± 1	± 2			
1	32	36	49	65	65	71	45°	4
2	40	44	57	70	73	75		
3	50	54	67	80	83	85		
4	70	74	90	104	102	110	30°	6
5	80	84	104	118	114	125		
6	100	104	124	138	134	145	22°30'	8

* Размер для справок.

1.4. Присоединительные размеры резьбовой части клапанов типа 1 — по ГОСТ 13955—74.

2. ТЕХНИЧЕСКИЕ ТРЕБОВАНИЯ

2.1. Клапаны должны разрабатываться в соответствии с требованиями настоящего стандарта по технической документации, утвержденной в установленном порядке.

2.2. Клапаны должны быть работоспособны:

а) в рабочей среде: топливо марок Т-1, ТС-1 и Т-2 по ГОСТ 10227—62, Т-6 по ГОСТ 12308—66, РТ по ГОСТ 16564—71, Т-8 и Т-8В по технической документации, утвержденной в установленном порядке, с чистотой не грубее 9-го класса по ГОСТ 17216—71 при температуре от 213 до 423 К (от минус 60 до плюс 150°С);

б) в окружающей среде: топливо, указанное в пп. а), воздух, азот по ГОСТ 9293—74, пары различных марок топлива в смеси с азотом или воздухом в любой пропорции.

2.3. Утечка топлива в закрытом положении клапана при давлении 0,02 МПа (0,2 кгс/см²) и при рабочих давлениях не должна превышать значений:

а) при приемо-сдаточных испытаниях и входном контроле при нормальной температуре рабочей и окружающей сред 298 ± 10 К ($25 \pm 10^\circ\text{C}$), указанных в табл. 5.

Таблица 5

d_y , мм	12, 14, 16	20, 25	32, 40	50, 60	70, 80, 90, 100
Утечка, см ³ /мин, не более	0,5	1,0	3,0	5,0	8,0

б) после обработки назначенного ресурса, указанных в табл. 6.

Таблица 6

d_y , мм	12, 14, 16	20, 25	32, 40	50, 60	70, 80, 90, 100
Утечка, см ³ /мин, не более	2	5	10	20	50

2.4. Гидравлическое сопротивление клапанов при температуре окружающей среды 298 ± 10 К ($25 \pm 10^\circ\text{C}$) и расходе топлива Q , указанном в табл. 7, не должно быть более 0,005 МПа, (0,05 кгс/см²).

Таблица 7

d_y , мм	12	14	16	20	25	32	40	50	60	70	80	90	100
Q , м ³ /ч	1,6	2,3	3,1	4,8	7,5	12,5	19,2	30,0	43,0	58,0	77,0	97,0	120,0

2.5. Клапаны должны быть прочными (стойкими) и устойчивыми к внешним воздействующим факторам, указанным в табл. 8.

Таблица 8

Наименование воздействующего фактора	Значение
Синусоидальная вибрация: амплитуда ускорения, мс^{-2} (g) амплитуда перемещения, мм диапазон частот, Гц	98,1 (10) 2,5 5—2000
Механический удар многократного действия: пиковое ударное ускорение, мс^{-2} (g) длительность действия ударного ускорения, мс	78,5 (8) 20
Повышенная температура окружающей среды рабочая и предельная, К ($^{\circ}\text{C}$)	523 (250)
Пониженная температура окружающей среды рабочая и предельная, К ($^{\circ}\text{C}$)	213 (—60)
Повышенная влажность относительная, % при температуре 308 К (35°C)	100

2.6. Показатели надежности клапанов и их нормы должны соответствовать указанным в табл. 9.

Таблица 9

Наименование показателя	Норма
Назначенный ресурс до первого капитального ремонта, цикл*, не менее	60000
Назначенный срок службы до первого капитального ремонта, лет, не менее	10
Назначенный срок сохраняемости, год, не менее	2

* Цикл — открытие и закрытие клапана.

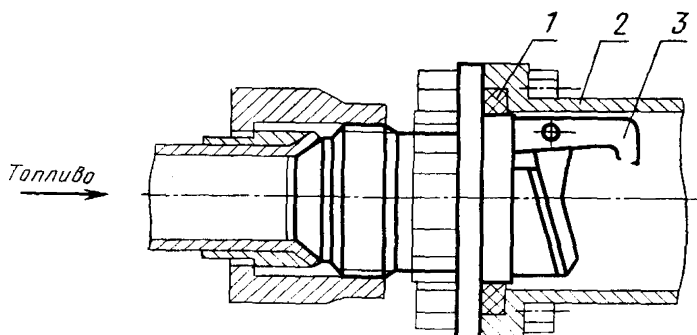
2.7. В топливной системе должны быть предусмотрены меры по исключению попадания конденсата в полость клапана с целью предотвращения примерзания створок.

2.8. Установка в топливной системе клапанов типов 1 и 3 должна производиться только в горизонтальном положении оси клапана, клапанов типа 2 — в произвольном положении.

Примеры установки клапанов в топливных системах летательных аппаратов приведены в рекомендуемом приложении.

**ПРИМЕРЫ УСТАНОВКИ ОБРАТНЫХ КЛАПАНОВ В ТОПЛИВНЫХ СИСТЕМАХ
ЛЕТАТЕЛЬНЫХ АППАРАТОВ**

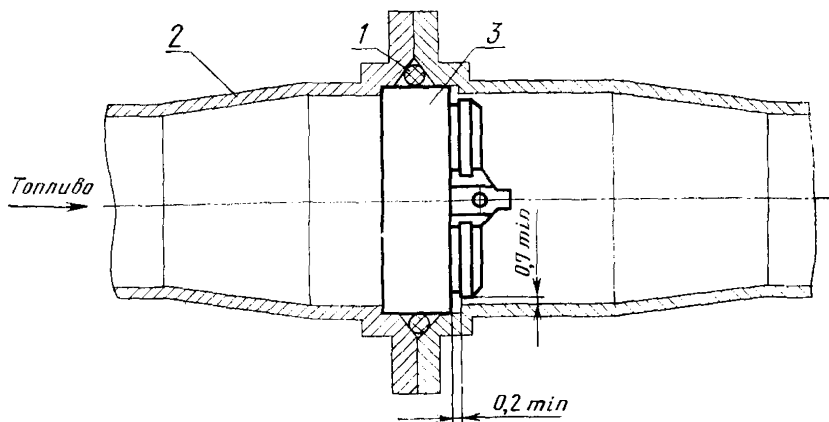
1. Пример установки клапанов типа 1 приведен на черт. 1.



1—кольцо уплотнительное по ГОСТ 9833—73; 2—трубопровод; 3—клапан

Черт. 1

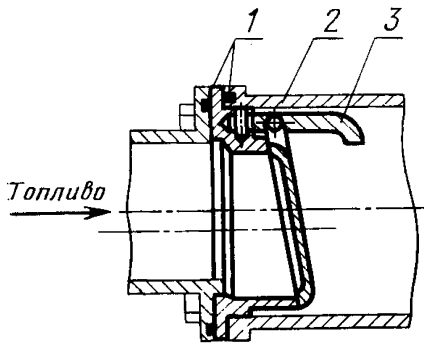
2. Пример установки клапанов типа 2 приведен на черт. 2.



1—кольцо уплотнительное по ГОСТ 9833—73; 2—трубопровод; 3—клапан

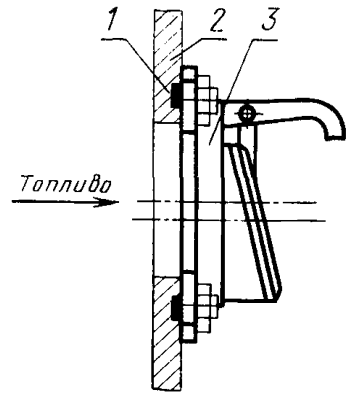
Черт. 2

3. Пример установки клапанов типа 3 приведен на черт. 3 и 4.



1—кольцо уплотнительное по ГОСТ 9833—73; 2—трубопровод; 3—клапан

Черт. 3



1—кольцо уплотнительное по ГОСТ 9833—73; 2—трубопровод; 3—клапан

Черт. 4

Редактор С. И. Боборыкин
Технический редактор Г. А. Макарова
Корректор А. С. Черноусова

Сдано в наб. 18.03.80 Подп. в печ. 25.04.80 0,75 п. л. 0,61 уч.-изд. л. Тираж 12000 Цена 3 коп.

Ордена «Знак Почета» Издательство стандартов, 123557, Москва, Новопресненский пер., 3
Калужская типография стандартов, ул. Московская, 256. Зак. 1016

Изменение № 1 ГОСТ 24007—80 Клапаны обратные топливных систем летательных аппаратов. Типы, основные параметры, размеры и технические требования

Постановлением Государственного комитета СССР по стандартам от 23.07.85 № 2309 срок введения установлен

с 01.01.86

Пункт 2.2. Заменить ссылку: ГОСТ 12308—66 на ГОСТ 12308—80.

Пункт 2.3. Подпункт *a* (кроме табл. 5) изложить в новой редакции: «*a*) при прямо-сдаточных испытаниях и входном контроле при температуре рабочей и окружающей сред (298 ± 10) К (25 ± 10) °С, указанных в табл. 5».

Пункт 2.4. Заменить значение: (298 ± 10) К (25 ± 10) °С на (298 ± 10) К (25 ± 10) °С.

(Продолжение изменения к ГОСТ 24007—80)

Пункт 2.6 изложить в новой редакции: «2.6. Показатели надежности клапанов и их значения должны соответствовать указанным в табл. 9.

Таблица 9

Наименование показателя	Норма
Ресурс до первого ремонта, цикл*	60000
Срок службы до первого ремонта, год	10
Назначенный срок хранения, год	5

* Цикл-открывание и закрывание клапана.

(ИУС № 11 1985 г.)