



ГОСУДАРСТВЕННЫЙ СТАНДАРТ
СОЮЗА ССР

**АВТООПЕРАТОРЫ
ЛИНИЙ ДЛЯ ХИМИЧЕСКОЙ,
ЭЛЕКТРОХИМИЧЕСКОЙ ОБРАБОТКИ
ПОВЕРХНОСТИ И ПОЛУЧЕНИЯ
ПОКРЫТИЙ**

ОСНОВНЫЕ ПАРАМЕТРЫ И РАЗМЕРЫ

ГОСТ 23739—85

Издание официальное

Цена 3 коп.

ГОСУДАРСТВЕННЫЙ КОМИТЕТ СССР ПО СТАНДАРТАМ

Москва

РАЗРАБОТАН Министерством станкостроительной и инструментальной промышленности

ИСПОЛНИТЕЛИ

Л. Т. Полунин, В. М. Александров, П. И. Юрьев

ВНЕСЕН Министерством станкостроительной и инструментальной промышленности

Зам. министра И. А. Ордикарцев

УТВЕРЖДЕН И ВВЕДЕН В ДЕЙСТВИЕ Постановлением Государственного комитета СССР по стандартам от 26 марта 1985 г. № 831

**АВТООПЕРАТОРЫ ЛИНИЙ ДЛЯ ХИМИЧЕСКОЙ,
ЭЛЕКТРОХИМИЧЕСКОЙ ОБРАБОТКИ ПОВЕРХНОСТИ
И ПОЛУЧЕНИЯ ПОКРЫТИЙ****ГОСТ
23739—85****Основные параметры и размеры***Autooperators of lines for chemical and
electrochemical treatment of surface and production
of coatings Basic parameters and dimensions***Взамен
ГОСТ 23739—79**

ОКП 38 5300

**Постановлением Государственного комитета СССР по стандартам от 26 марта
1985 г. № 831 срок действия установлен****с 01.07.86
до 01.07.91****Несоблюдение стандарта преследуется по закону**

1 Настоящий стандарт распространяется на автооператоры, предназначенные для транспортирования деталей и заготовок по технологическим позициям автоматических, автоматизированных и механизированных линий для химической и электрохимической обработки поверхности основного металла и получения мегаллических и неметаллических неорганических покрытий

2 Автооператоры по расположению путей горизонтального перемещения должны изготавливаться типов:

1— автооператор с путями передвижения сверху (подвесной);

2— автооператор с путями передвижения снизу (портальный);

3— автооператор с путями передвижения сбоку (консольный)

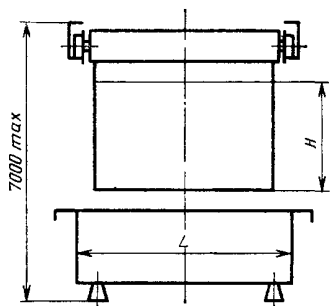
3 Скорость горизонтального перемещения автооператоров — не более 30 м/мин, подъема — опускания груза — не более 9 м/мин. Для автооператоров, имеющих несколько скоростей горизонтального перемещения и подъема — опускания груза, указанные скорости относятся к концу горизонтального перемещения и опускания груза

4 Основные параметры и размеры автооператоров должны соответствовать указанным на черт 1—3 и в таблице

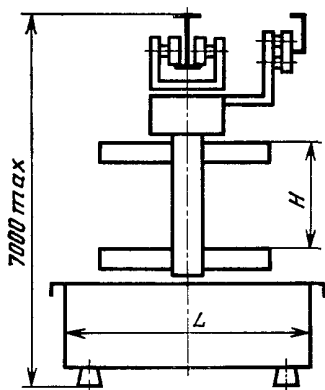


Тип 1

Исполнение 1

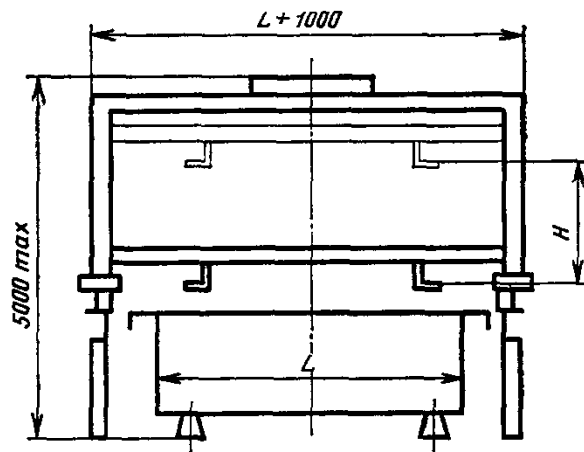


Исполнение 2



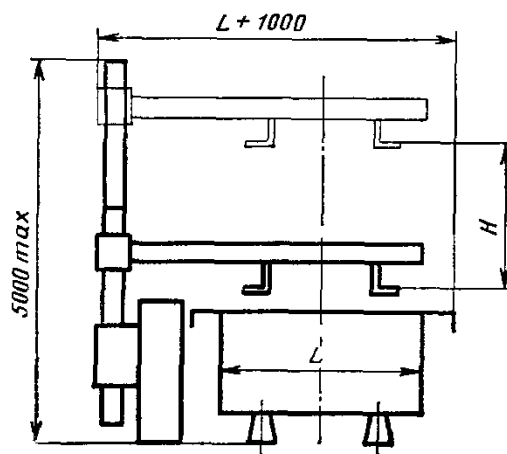
Черт. 1

Тип 2



Черт. 2

Тип 3



Черт. 3

Тип автооператора	Грузоподъемность, т	Высота подъема груза H , мм, не более	Длина обслуживаемых ванн L , мм, не более	Удельная масса, не более
1 (исполнение 1)	0,050	2000	800	3,6
	0,100		1600	2,0
	0,200	3000	3150	3,4
	0,400		5000	2,5
	1,000		6300	1,6
	2,000		8000	2,25
1 (исполнение 2)	0,100	1600	1600	2,0
	0,200			1,0
	0,400			1,0
2	0,250	2000	3150	1,9
	0,500			2,1
	0,500	3000	4000	2,3
	1,000			6300
3	0,050	2000	800	3,2
	0,100		1600	2,1
	0,160	1600		2,0
	0,200		2,0	

Примечания:

1. Грузоподъемность — максимально допустимая масса поднимаемого и транспортируемого груза, включая массу деталей и грузонесущих приспособлений (подвесок, барабанов).

2. Удельная масса — отношение массы автооператора к его грузоподъемности.

Редактор *А. Л. Владимиров*
Технический редактор *М. И. Максимова*
Корректор *В. И. Варенцова*

Сдано в наб 11 04 85 Подп в печ 30 05 85 05 усл п л 05 усл кр отт 0,18 уч изд л
Тир 12 000 Цена 3 коп

Ордена «Знак Почета» Издательство стандартов, 123840 Москва, ГСП Новопресненский пер, 3
Тип «Московский печатник», Москва, Лялин пер, 6 Зак 580

Величина	Единица		
	Наименование	Обозначение	
		международное	русское

ОСНОВНЫЕ ЕДИНИЦЫ СИ

Длина	метр	m	м
Масса	килограмм	kg	кг
Время	секунда	s	с
Сила электрического тока	ампер	A	А
Термодинамическая температура	кельвин	K	К
Количество вещества	моль	mol	моль
Сила света	кандела	cd	кд

ДОПОЛНИТЕЛЬНЫЕ ЕДИНИЦЫ СИ

Плоский угол	радиан	rad	рад
Телесный угол	стерадиан	sr	ср

ПРОИЗВОДНЫЕ ЕДИНИЦЫ СИ, ИМЕЮЩИЕ СПЕЦИАЛЬНЫЕ НАИМЕНОВАНИЯ

Величина	Единица			Выражение через основные и дополнительные единицы СИ
	Наименование	Обозначение		
		международное	русское	
Частота	герц	Hz	Гц	s^{-1}
Сила	ньютон	N	Н	$м \cdot кг \cdot с^{-2}$
Давление	паскаль	Pa	Па	$м^{-1} \cdot кг \cdot с^{-2}$
Энергия	джоуль	J	Дж	$м^2 \cdot кг \cdot с^{-2}$
Мощность	ватт	W	Вт	$м^2 \cdot кг \cdot с^{-3}$
Количество электричества	кулон	C	Кл	$с \cdot А$
Электрическое напряжение	вольт	V	В	$м^2 \cdot кг \cdot с^{-3} \cdot А^{-1}$
Электрическая емкость	фарад	F	Ф	$м^{-2} \cdot кг^{-1} \cdot с^4 \cdot А^2$
Электрическое сопротивление	ом	Ω	Ом	$м^2 \cdot кг \cdot с^{-3} \cdot А^{-2}$
Электрическая проводимость	сименс	S	См	$м^{-2} \cdot кг^{-1} \cdot с^3 \cdot А^2$
Поток магнитной индукции	вебер	Wb	Вб	$м^2 \cdot кг \cdot с^{-2} \cdot А^{-1}$
Магнитная индукция	тесла	T	Тл	$кг \cdot с^{-2} \cdot А^{-1}$
Индуктивность	генри	H	Гн	$м^2 \cdot кг \cdot с^{-2} \cdot А^{-2}$
Световой поток	люмен	lm	лм	кд · ср
Освещенность	люкс	lx	лк	$м^{-2} \cdot кд \cdot ср$
Активность радионуклида	беккерель	Bq	Бк	$с^{-1}$
Поглощенная доза ионизирующего излучения	грэй	Gy	Гр	$м^2 \cdot с^{-2}$
Эквивалентная доза излучения	зиверт	Sv	Зв	$м^2 \cdot с^{-2}$