



**ГОСУДАРСТВЕННЫЙ СТАНДАРТ
СОЮЗА ССР**

**ОДЕЖДА ФОРМЕННАЯ.
ПАЛЬТО ЖЕНСКОЕ**

ТЕХНИЧЕСКИЕ УСЛОВИЯ

ГОСТ 23703—79

Издание официальное

15 коп.

**ГОСУДАРСТВЕННЫЙ КОМИТЕТ СССР ПО СТАНДАРТАМ
Москва**

**ОДЕЖДА ФОРМЕННАЯ.
ПАЛЬТО ЖЕНСКОЕ****ГОСТ****Технические условия****23703—79**

Uniform Women's coat Specifications

ОКП 85 8116

Срок действия с 01.07.88**Несоблюдение стандарта преследуется по закону**

Настоящий стандарт распространяется на форменные женские пальто, предназначенные для женщин — военнослужащих Советской Армии, Военно-Морского Флота и Министерства внутренних дел.

1. ТИПЫ И РАЗМЕРЫ

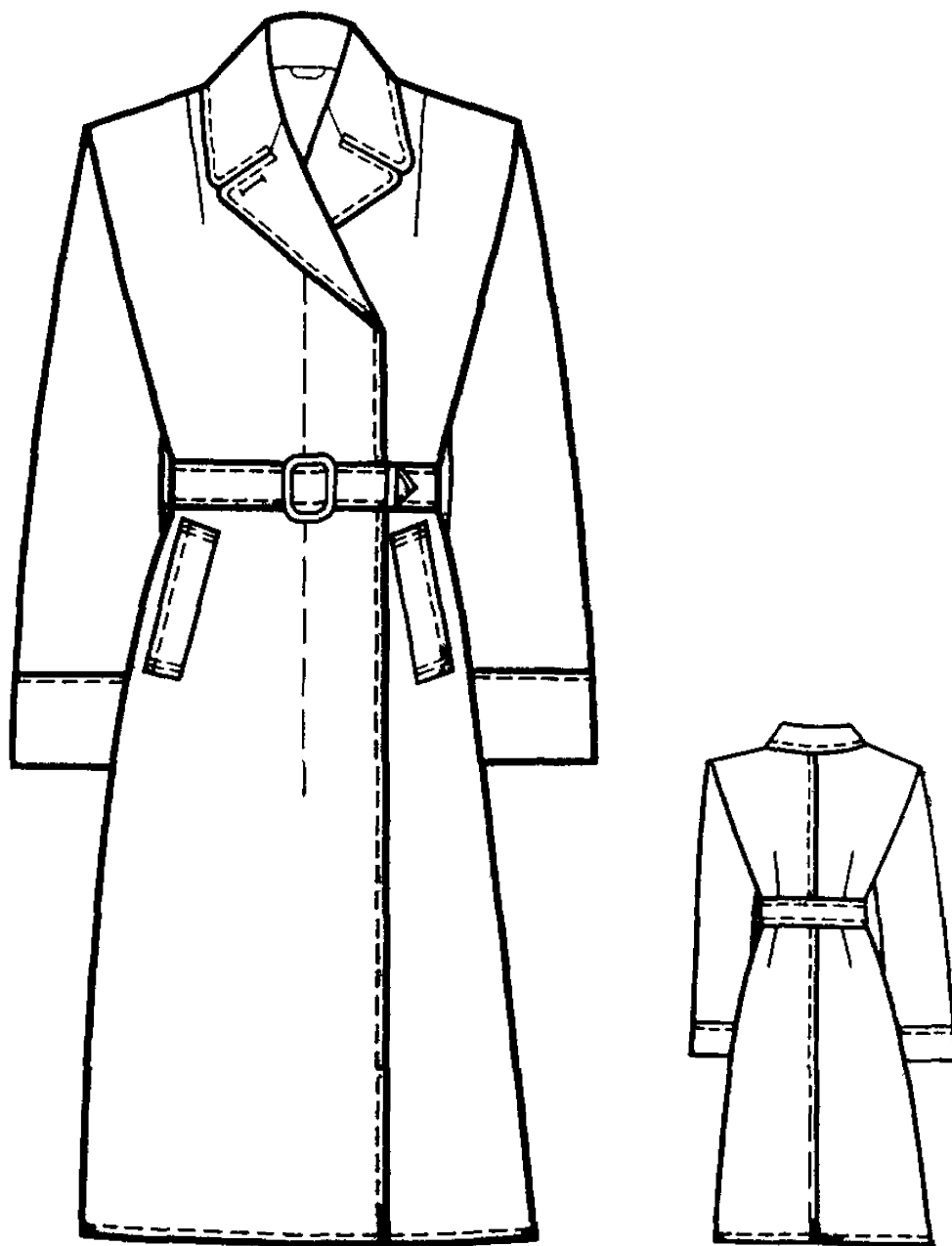
1.1. Пальто (черт. 1, 2) в зависимости от назначения должны изготавливаться двух типов:

А — парадно-выходное, повседневное;

Б — летнее.

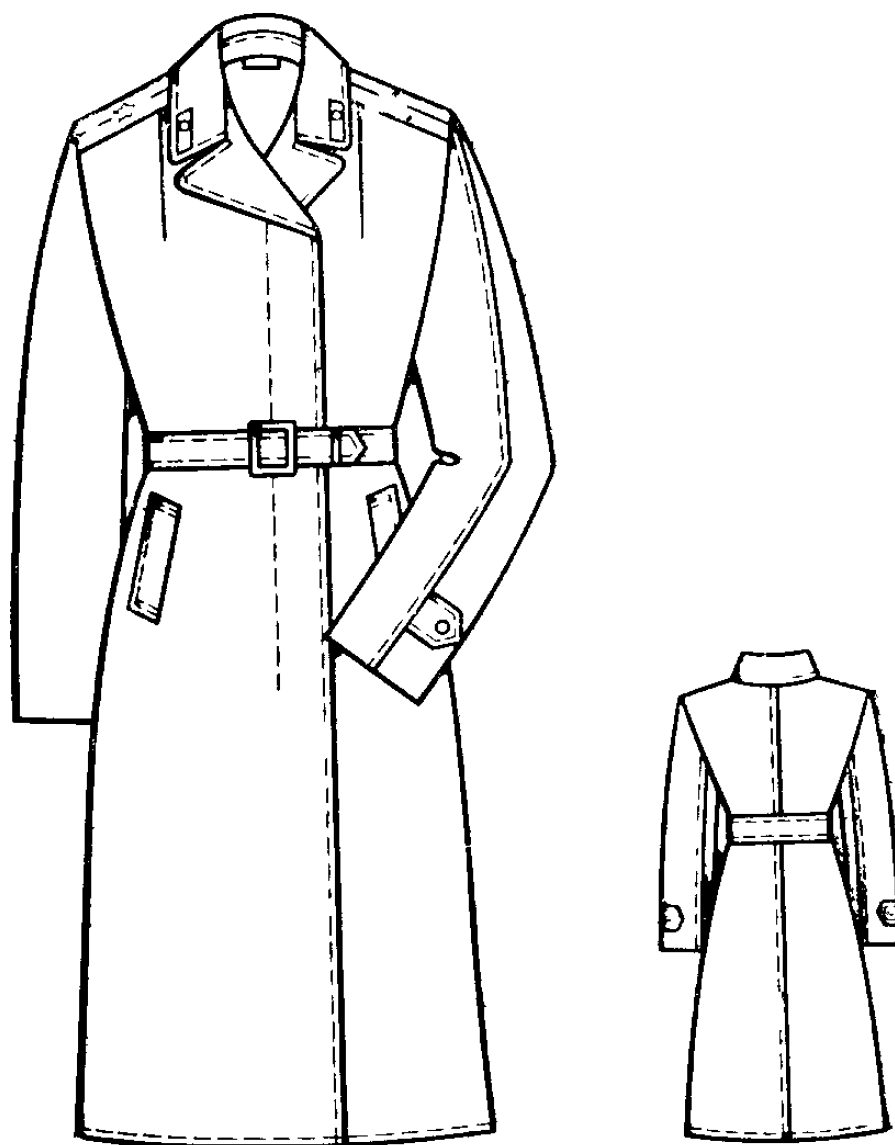
1.2. Пальто по размерам должны изготавливаться на типовые фигуры второй полнотной группы, предусмотренные нормативно-технической документацией и табл. 1 и 1а.

Тун А



Черт. 1

Тип 6



Черт. 2

Таблица 1

Рост типовой фигуры, см	Интервал роста, см	Условное обозначение роста
146	От 143 до 149	1
152	Св. 149 » 155	2
158	» 155 » 161	3
164	» 161 » 167	4
170	» 167 » 173	5
176	» 173 » 179	6

Таблица 1а

Обхват груди типовой фигуры, см	Интервал обхвата груди, см	Условное обозначение размера
88	От 86 до 90	44
92	Св. 90 » 94	46
96	» 94 » 98	48
100	» 98 » 102	50
104	» 102 » 106	52
108	» 106 » 110	54
112	» 110 » 114	56
116	» 114 » 118	58
120	» 118 » 122	60

Примечание к табл. 1 и 1а. Пальто размеров меньше 88 см по обхвату груди и 146 см по росту типовой фигуры человека и больше 120 см по обхвату груди и 176 см по росту типовой фигуры человека должны изготавливаться по требованию заказчика.

1.3. Измерения готовых пальто должны соответствовать указанным в табл. 2 и на черт. 3—9.

Номер из-мерения на черте-же	Наименование измерения	Тип	Рост	Обхват груди									Допускае-мое от-клонение
				88	92	96	100	104	108	112	116	120	
1	Длина спинки посере-дине от шва втачива-ния воротника до низа	А, Б	146	94,0	94,0	94,0	94,0	94,0	94,0	94,0	94,0	94,0	±1,0
			152	98,5	98,5	98,5	98,5	98,5	98,5	98,5	98,5	98,5	
			158	103,0	103,0	103,0	103,0	103,0	103,0	103,0	103,0	103,0	
			164	107,5	107,5	107,5	107,5	107,5	107,5	107,5	107,5	107,5	
			170	112,0	112,0	112,0	112,0	112,0	112,0	112,0	112,0	112,0	
			176	116,5	116,5	116,5	116,5	116,5	116,5	116,5	116,5	116,5	
2	Длина шлицы	А, Б	146	31,0	31,0	31,0	31,0	31,0	31,0	31,0	31,0	31,0	±0,5
			152	32,0	32,0	32,0	32,0	32,0	32,0	32,0	31,0	32,0	
			158	33,0	33,0	33,0	33,0	33,0	33,0	33,0	33,0	33,0	
			164	34,0	34,0	34,0	34,0	34,0	34,0	34,0	34,0	34,0	
			170	35,0	35,0	35,0	35,0	35,0	35,0	35,0	35,0	35,0	
			176	36,0	36,0	36,0	36,0	36,0	36,0	36,0	36,0	36,0	
3	Ширина спинки в са-мом узком месте меж-ду швами втачивания ру-кавов	А, Б	146—176	37,2	38,4	39,6	40,8	42,0	43,2	44,4	45,6	46,8	±0,8
4	Расстояние от угла плечевого шва и горло-вины до верхнего угла бокового кармана	А, Б	146	40,3	40,9	41,5	42,1	42,7	43,3	43,9	44,5	45,1	±0,8
			152	41,3	41,9	42,5	43,1	43,7	44,3	44,9	45,5	46,1	
			158	42,3	42,9	43,5	44,1	44,7	45,3	45,9	46,5	47,1	
			164	43,3	43,9	44,5	45,1	45,7	46,3	46,9	47,5	48,1	
			170	44,3	44,9	45,5	46,1	46,7	47,3	47,9	48,5	49,1	
			176	45,3	45,9	46,5	47,1	47,7	48,3	48,9	49,5	50,1	
5	Длина полочки от угла плечевого шва и горло-вины до низа	А, Б	146	95,5	96,0	96,5	97,0	97,5	98,0	98,5	99,0	99,5	±1,0
			152	100,0	100,5	101,0	101,5	102,0	102,5	103,0	103,5	104,0	
			158	104,5	105,0	105,5	106,0	106,5	107,0	107,5	108,0	108,5	
			164	109,0	109,5	110,0	110,5	111,0	111,5	112,0	112,5	113,0	
			170	113,5	114,0	114,5	115,0	115,5	116,0	116,5	117,0	117,5	
			176	118,0	118,5	119,0	119,5	120,0	120,5	121,0	121,5	122,0	

см

Номер из-мерения на черте-же	Наименование измерения	Тип	Рост	Обхват груди									Допускае-мое от-клонение
				88	92	96	100	104	108	112	116	120	
6	Ширина полочки от шва втачивания рукава до края борта в самом узком месте	А	146—176	27,3	27,9	28,5	29,1	29,7	30,3	30,9	31,5	32,1	±0,5
		Б	146—176	25,3	25,9	26,5	27,1	27,7	28,3	28,9	29,5	30,1	
7	(Исключен, Изм. № 2).												
8	Длина листочки по линии притачивания	А	146—176	19,5	19,5	19,5	20,0	20,0	20,0	20,5	20,5	20,5	±0,5
		Б	146—176	17,0	17,0	17,0	17,0	17,5	17,5	18,0	18,0	18,0	
8а	Ширина листочки	А, Б	146—176	3,5	3,5	3,5	3,5	3,5	3,5	3,5	3,5	3,5	±0,2
9	Ширина пальто на уровне глубины проймы	А	146—176	59,5	61,5	63,5	67,5	67,5	69,5	71,5	73,5	75,5	±1,0
		Б	146—176	57,5	59,5	61,5	63,5	65,5	67,5	69,5	71,5	73,5	
10	Ширина изделия внизу от края шлицы по прямой (измерять по левой стороне, правая на 4 см шире)	А	146	71,2	73,2	75,2	77,2	79,2	81,2	83,2	85,2	87,2	±1,0
			152	72,1	74,1	76,1	78,1	80,1	82,1	84,1	86,1	88,1	
			158	73,0	75,0	77,0	79,0	81,0	83,0	85,0	87,0	89,0	
			164	73,9	75,9	77,9	79,9	81,9	83,9	85,9	87,9	89,9	
			170	74,8	76,8	78,8	80,8	82,8	84,8	86,8	88,8	90,8	
			176	75,7	77,7	79,7	81,7	83,7	85,7	87,7	89,7	91,7	
			146	69,2	71,2	73,2	75,2	77,2	79,2	81,2	83,2	85,2	
		152	70,1	72,1	74,1	76,1	78,1	80,1	82,1	84,1	86,1		
		158	71,0	73,0	75,0	77,0	79,0	81,0	83,0	85,0	87,0		
		164	71,9	73,9	75,9	77,9	79,9	81,9	83,9	85,9	87,9		
		170	72,8	74,8	76,8	78,8	80,8	82,8	84,8	86,8	88,8		
		176	73,7	75,7	77,7	79,7	81,7	83,7	85,7	87,7	89,7		

см

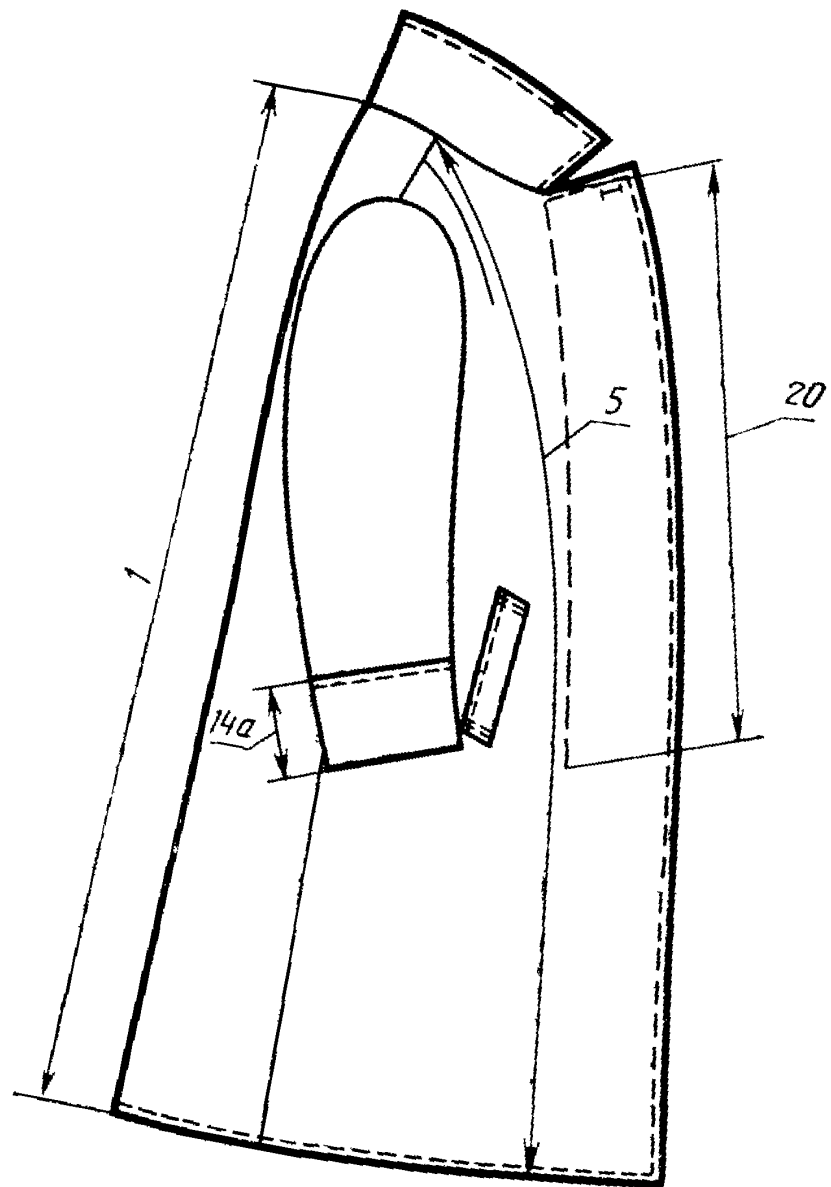
Номер измерения на чертеже	Наименование измерения	Тип	Рост	Обхват груди									Допускаемое отклонение	
				88	92	96	100	104	108	112	116	120		
11	Длина рукава от высшей точки оката до низа	А	146	57,0	57,0	57,0	57,0	57,0	57,0	57,0	57,0	57,0	±1,0	
			152	59,0	59,0	59,0	59,0	59,0	59,0	59,0	59,0	59,0		
			158	61,0	61,0	61,0	61,0	61,0	61,0	61,0	61,0	61,0		
			164	63,0	63,0	63,0	63,0	63,0	63,0	63,0	63,0	63,0		
			170	65,0	65,0	65,0	65,0	65,0	65,0	65,0	65,0	65,0		
			176	67,0	67,0	67,0	67,0	67,0	67,0	67,0	67,0	67,0		
		Б	146	56,0	56,0	56,0	56,0	56,0	56,0	56,0	56,0	56,0		56,0
			152	58,0	58,0	58,0	58,0	58,0	58,0	58,0	58,0	58,0		58,0
			158	60,0	60,0	60,0	60,0	60,0	60,0	60,0	60,0	60,0		60,0
			164	62,0	62,0	62,0	62,0	62,0	62,0	62,0	62,0	62,0		62,0
			170	64,0	64,0	64,0	64,0	64,0	64,0	64,0	64,0	64,0		64,0
			176	66,0	66,0	66,0	66,0	66,0	66,0	66,0	66,0	66,0		66,0
12	Ширина рукава на уровне глубины проймы	А	146—176	20,8	21,5	22,2	22,9	23,6	24,3	25,0	25,7	26,4	±0,5	
		Б	146—176	19,8	20,5	21,2	21,9	22,6	23,3	24,0	24,7	25,4		
13	Ширина рукава внизу	А, Б	146—176	15,9	16,2	16,5	16,8	17,1	17,4	17,7	18,0	18,3	±0,5	
14	(Исключен, Изм. № 2).													
14а	Ширина обшлага	А	146—176	12,0	12,0	12,0	12,0	12,0	12,0	12,0	12,0	12,0	±0,2	
15	Длина воротника	А	146—176	43,6	44,8	46,0	47,2	48,4	49,6	50,8	52,0	53,2	±1,0	
		Б	146—176	40,0	41,2	42,4	43,6	44,8	46,0	47,2	48,4	49,6		
16	Ширина воротника в концах	А	146—176	8,5	8,5	8,5	8,5	8,5	8,5	8,5	8,5	8,5	±0,3	
		Б	146—176	6,5	6,5	6,5	6,5	6,5	6,5	6,5	6,5	6,5		
17	Ширина воротника по середине	А	146—176	9,5	9,5	9,5	9,5	9,5	9,5	9,5	9,5	9,5	±0,3	
		Б	146—176	8,0	8,0	8,0	8,0	8,0	8,0	8,0	8,0	8,0		

см

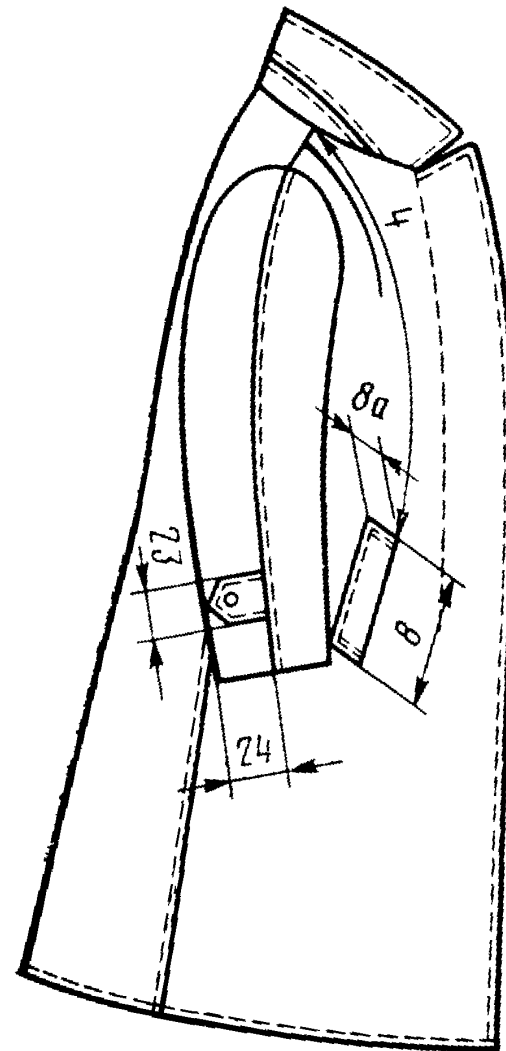
Номер измерения на чертеже	Наименование измерения	Тип	Рост	Обхват груди									Допускаемое отклонение
				88	92	96	100	104	108	112	116	120	
18	Ширина подборта вверху на уровне уступа лацкана	А	146—176	15,0	15,0	15,0	15,0	15,0	15,0	16,0	16,0	16,0	±0,5
		Б	146—176	13,0	13,0	13,0	13,5	13,5	13,5	14,0	14,0	14,0	
19	Ширина уступа лацкана	А	146—176	8,5	8,5	8,5	8,5	8,5	8,5	8,5	8,5	8,5	±0,3
		Б	146—176	6,0	6,0	6,0	6,0	6,0	6,0	6,0	6,0	6,0	
20	Длина строчки по линии полужаноса	А	146	47,8	48,4	49,0	49,6	50,2	50,8	51,4	52,0	52,6	±0,5
			152	49,3	49,9	50,5	51,1	51,7	52,3	52,9	53,5	54,1	
			158	50,8	51,4	52,0	52,6	53,2	53,8	54,4	55,0	55,6	
			164	52,3	52,9	53,5	54,1	54,7	55,3	55,9	56,5	57,1	
			170	53,8	54,4	55,0	55,6	56,2	56,8	57,4	58,0	58,6	
			176	55,3	55,9	56,5	57,1	57,7	58,3	58,9	59,5	61,1	
		Б	146	52,8	53,4	54,0	54,6	55,2	55,8	56,4	57,0	57,6	±0,5
			152	54,3	54,9	55,5	56,1	56,7	57,3	57,9	58,5	59,1	
			158	55,8	56,4	57,0	57,6	58,2	58,8	59,4	60,0	60,6	
			164	57,3	57,9	58,5	59,1	59,7	60,3	60,9	61,5	62,1	
			170	58,8	59,4	60,0	60,6	61,2	61,8	62,4	63,0	63,6	
			176	60,3	60,9	61,5	62,1	62,7	63,3	63,9	64,5	65,1	
21	Длина пояса	А, Б	146—176	06,0	110,0	114,0	118,0	122,0	126,0	130,0	134,0	138,0	±1,5
22	Ширина пояса	А	146—176	5,0	5,0	5,0	5,0	5,0	5,0	5,0	5,0	5,0	±0,2
		Б	146—176	4,0	4,0	4,0	4,0	4,0	4,0	4,0	4,0	4,0	
23	Ширина хлястика	Б	146—176	4,0	4,0	4,0	4,0	4,0	4,0	4,0	4,0	4,0	±0,2
24	Длина хлястика	Б	146—176	8,0	8,0	8,0	8,0	8,0	8,0	8,0	8,0	8,0	±0,2

Примечание. Длина застежки для роста 158 см в пальто типа А — 29 см, в пальто типа Б — 39 см ($\pm 1,5$ см для смежных ростов).

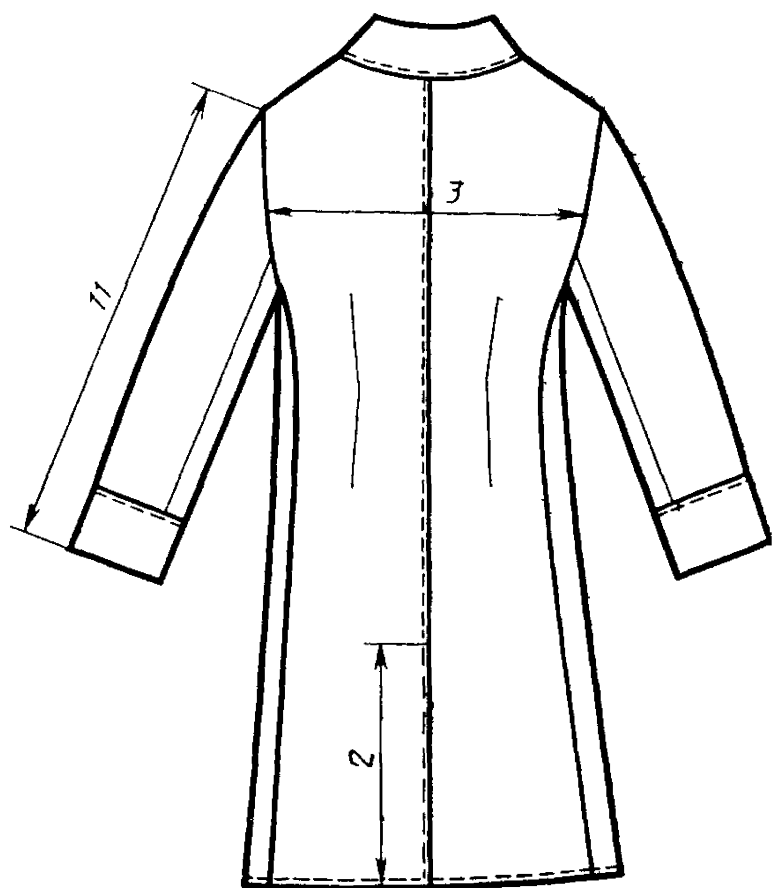
Застежка расположена на 3 см выше конца настрачиваемой отделочной строчки. Петли располагают на 1,3 см от края подборта. Верхнюю петлю застежки располагают на 2 см ниже верхней надсечки, нижнюю — на 2 см выше нижней, остальные — на равном расстоянии одна от другой.



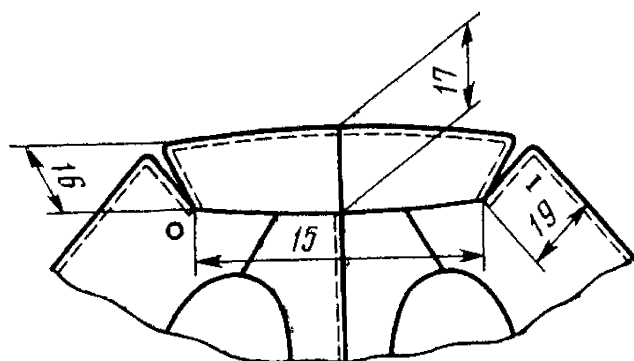
Черт. 3



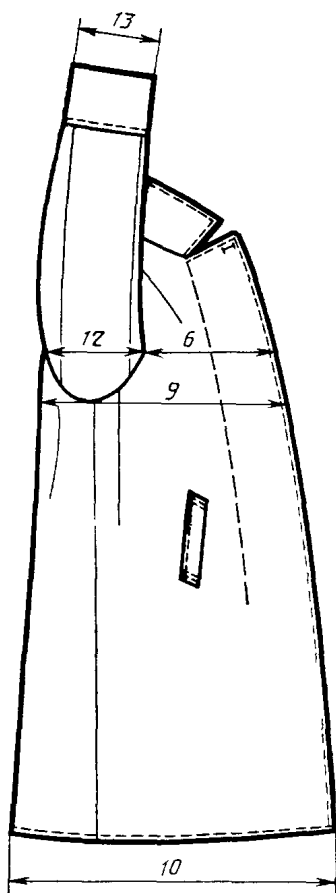
Черт. 4



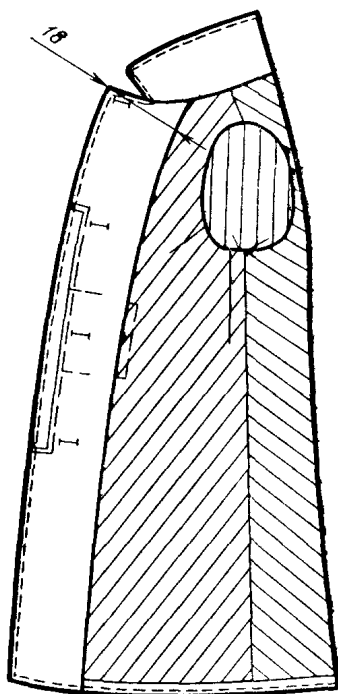
Черт. 5



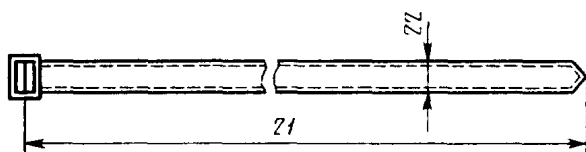
Черт. 6



Черт. 7



Черт. 8



Черт. 9

1.2; 1.3. (Измененная редакция, Изм. № 1, 2).

1.4. Коды ОКП на пальто должны соответствовать указанным в табл. 2а.

Наименование пальто	Код ОКП
Пальто женщин военнослужащих и милиции	85 8116
Пальто из полушерстяной ткани, однобортное парадно-выходное женщин военнослужащих, стального цвета, арт. ткани 4416	85 8116 4271 06
Пальто из шерстяной ткани, однобортное парадно-выходное женщин военнослужащих, стального цвета, арт. ткани 3605	85 8116 4272 05
Пальто из шерстяной ткани, однобортное парадно-выходное женщин военнослужащих, стального цвета, арт. ткани 3406	85 8116 4275 02
Пальто из полушерстяной ткани, однобортное парадно-выходное женщин военнослужащих, стального цвета, арт. ткани 4412	85 8116 4277 00
Пальто из полушерстяной ткани, однобортное парадно-выходное женщин военнослужащих, черного цвета, арт. ткани 4416	85 8116 4281 04
Пальто из шерстяной ткани, однобортное парадно-выходное женщин военнослужащих, черного цвета, арт. ткани 3605	85 8116 4282 03
Пальто из шерстяной ткани, однобортное парадно-выходное женщин военнослужащих, черного цвета, арт. ткани 3406	85 8116 4285 00
Пальто из полушерстяной ткани, однобортное парадно-выходное женщин военнослужащих, черного цвета, арт. ткани 4412	85 8116 4287 09
Пальто из полушерстяной ткани, однобортное повседневное женщин военнослужащих, темно-серого цвета арт. ткани 4416	85 8116 4521 02
Пальто из шерстяной ткани, однобортное повседневное женщин военнослужащих, темно-серого цвета арт. ткани 3616	85 8116 4523 00
Пальто из шерстяной ткани, однобортное повседневное женщин военнослужащих, темно-серого цвета, арт. ткани 3406	85 8116 4525 09
Пальто из полушерстяной ткани, однобортное повседневное женщин военнослужащих, темно-серого цвета, арт. ткани 4412	85 8116 4527 07
Пальто из шерстяной ткани, однобортное повседневное женщин военнослужащих, черного цвета, арт. ткани 3616	85 8116 4583 04
Пальто из полушерстяной ткани, однобортное летнее женщин военнослужащих, защитного цвета, арт. ткани 2205 «С»	85 8116 4661 07
Пальто из шерстяной ткани, однобортное летнее женщин военнослужащих, защитного цвета, арт. ткани 15157	85 8116 4669 10
Пальто из полушерстяной ткани, однобортное летнее женщин военнослужащих, защитного цвета, арт. ткани 2203 «С»	85 8116 4666 02
Пальто из полушерстяной ткани, однобортное летнее женщин военнослужащих, черного цвета, арт. ткани 2205 «С»	85 8116 4681 03

Продолжение табл. 2а

Наименование пальто	Код ОКП
Пальто из шерстяной ткани, однобортное летнее женщин военнослужащих, черного цвета, арт. ткани 15157	85 8116 4689 06
Пальто из полушерстяной ткани, однобортное летнее женщин военнослужащих, черного цвета, арт. ткани 2203 «С»	85 8116 4686 09

(Измененная редакция, Изм. № 2).

2. ТЕХНИЧЕСКИЕ ТРЕБОВАНИЯ

2.1. Пальто должны изготавливаться в соответствии с требованиями настоящего стандарта, технологией поузловой обработки форменной одежды и образцом, утвержденным в установленном порядке.

(Измененная редакция, Изм. № 1).

2.2. Материалы

2.2.1. Пальто должны изготавливаться из материалов, указанных в табл. 3.

Таблица 3

Наименование материала	Нормативно-техническая документация	Назначение материала
1. Драп «Кастор» арт. 3605 стального цвета черного цвета	ГОСТ 27542—87	Для верха пальто типа А: парадно-выходного для полковников СА и МВД; парадно-выходного для капитанов 1-го ранга и полковников ВМФ
2. Драп шинельный арт. 3616 темно-серого цвета черного цвета	ГОСТ 27542—87	Для верха пальто типа А: повседневного для полковников СА и МВД; повседневного для капитанов 1-го ранга и полковников ВМФ
3. Сукно шинельное с водоотталкивающей пропиткой арт. 3406 стального цвета черного цвета темно-серого цвета	ГОСТ 27542—87	Для верха пальто типа А: парадно-выходного для полковников и майоров СА и МВД парадно-выходного для капитанов 2 и 3-го рангов, подполковников и майоров ВМФ; повседневного для подполковников и майоров

Наименование материала	Нормативно-техническая документация	Назначение материала
4. Сукно шинельное с водоотталкивающей пропиткой арт. 4412, 4416 стального цвета темно-серого цвета черного цвета	ГОСТ 27542—87	Для верха пальто типа А: парадно-выходного для младших офицеров СА и МВД; повседневного для майоров и младших офицеров СА и МВД; парадно-выходного для младших офицеров ВМФ
5. Габардин «ТК» арт. 15157 защитного цвета черного цвета	ГОСТ 27541—87	Для верха пальто типа Б: для полковников СА и МВД; для капитанов 1-го ранга и полковников ВМФ
6. Ткань костюмная (кительная) арт. 2205 «С», 2203 «С» защитного цвета черного цвета	ГОСТ 27541—87	Для верха пальто типа Б: для офицеров (кроме полковников) СА и ВМФ; для офицеров (кроме капитанов 1-го ранга и полковников) ВМФ
7. Саржа подкладочная № 10 (арт. 42203) в цвет основной ткани	ГОСТ 20272—83	Для подкладки, полoderжателя, обтачек потайной застежки, подкладки внутреннего кармана
8. Сатин-трико гладкокрашенный № 20 (арт. 3240) серого и черного цветов	ГОСТ 21790—76	Для подкладки карманов
9. Сукно пионерское гладкокрашеное черного цвета, арт. 3613	ГОСТ 21790—76	То же
10. Бязь гладкокрашенная арт. 142 в цвет основной ткани	ТУ 17 РСФСР 60—10724—84	Для прокладок в низ рукавов, шлицу, горловину спинки под петли, для сводок волоса пальто типов А, Б и пояса пальто типа Б
11. Коленкор гладкокрашенный арт. 3805, 3808 в цвет основной ткани	ГОСТ 7138—83	То же
12. Ткань карманная гладкокрашенная: арт. 3817, 3848 арт. 3816, 3858	ГОСТ 7896—76 ТУ 17 РСФСР 67—11035—85	Для подкладки боковых карманов пальто типа Б

Продолжение табл. 3

Наименование материала	Нормативно-техническая документация	Назначение материала
13. Ткань бортовая малоусадочная арт. 10164, 10178, 10187	ГОСТ 5665—77	Для бортовой прокладки, прокладки в воротник, стойку, верхних плечевых накладок пальто типов А, Б; прокладки в обшлага пальто типа А
14. Ткань клеевая прокладочная арт. 10138Н1, 10173Н1, 10187 Н1	ТУ 6—19—137—79	Для прокладки в воротник, стойку воротника, шлицу, лацканы, листочки, для передних плечевых накладок пальто типов А, Б
15. Ткань бортовая с капроновым волосом	ТУ 6—19—137—79	Для волосяной накладки пальто типов А, Б
16. Лента бортовая шириной 12 мм	ОСТ 17—148—72	Для прокладывания в лацканы, борта, шлицу спинки, по проймам и горловине
17. Ткань кромочная клеевая прокладочная арт. 337 Н-1, 276 Н-1	ТУ 6—19—137—79 ТУ 17—21—237—78	Для прокладывания в лацканы, борта, шлицу спинки
18. Ватин холстопршивной хлопчатобумажный арт. 917616, 917620	ГОСТ 19008—82	Для подокатников, верхних плечевых накладок, прокладки в область груди
19. Вата одежная хлопчатобумажная	ГОСТ 5679—85	Для подокатников, верхних плечевых накладок, прокладки в область груди
20. Марля бытовая хлопчатобумажная суровая арт. 6459	ГОСТ 11109—74	То же
21. Лента капроновая арт. 775-Р ЭП 46124—3—84	ТУ 17 РСФСР 44—3808—80	Для крепления подкладки к боковым швам
22. Нитки хлопчатобумажные швейные в цвет основной ткани 11 текс×3×2(30/6) 16,5 текс×3×2(10/6) 16,5 текс×3(40/3) 21 текс×3(30/3) 16,5 текс×3(40/3)	ГОСТ 6309—87	Для изготовления пальто: типов А, Б Для разметывания пройм, пришивания пуговиц, крючка, петли Для выстегивания лацканов и бортовой прокладки Для изготовления подкладки и приклада

Наименование материала	Нормативно техниче- ская документация	Назначение материала
23. Нитки швейные из натурального шелка в цвет основной ткани № 18 № 33	ГОСТ 22665—83	Для обметывания петель, изготовления закрепок Для отделочных строчек
24. Нитки капроновые швейные в цвет основной ткани 15,6 текс×3(50 к)	ТУ 17 РСФСР 62—10645—83	Для изготовления верха, подкладки и приклада
25. Нитки лавсановые швейные в цвет основной ткани 60Л 29,4 текс×2 33Л 11,1 текс×3	ОСТ 17—257—84	Для изготовления пальто
26. Нитки швейные армированные в цвет основной ткани 44 ЛХ-1 36 ЛХ 65 ЛХ-1, 65 ЛХ	ОСТ 17—921—88	Для изготовления пальто, пришивания пуговиц Для изготовления подкладки Для разметывания пройм, пришивания пуговиц, крючка, петли
27. Пуговицы пластмассовые аминопластовые в цвет основной ткани верха диаметром 22 мм 14 мм	ОСТ 17—805—85	Для застегивания пальто, прикрепления хлястиков Для пристегивания мехового воротника
28. Крючок платяной никелированный № 1 тип 06	ОСТ 17—165—79	Для застегивания пояса
29. Пряжа пластмассовая	ТУ 17 РСФСР 30—3395—80	Для застегивания пояса

Примечание. По согласованию с заказчиком допускается применение других материалов и фурнитуры по качеству не ниже указанных в табл. 3.

(Измененная редакция, Изм. № 2).

2.3. Внешний вид

2.3.1. Пальто типа А (см. черт. 1) — полуприлегающее, с центральной бортовой застежкой доверху на четыре пуговицы и петли (три внутренних и одну сквозную), с отложным воротником, с поя-

сом, с двумя шлевками по боковым швам и одной на поясе, с нашивными погонами.

Полочки с нагрудными и боковыми вытачками, боковыми прорезными карманами с листочками.

Спинка со швом посередине, с двумя вытачками на линии талии, внизу со шлицей.

Рукава двухшовные втачные с настроенными обшлагами.

Воротник отложной. В пальто для женщин-офицеров для ношения в зимнее время пристегивается меховой воротник.

Пальто на подкладке до низа. На правой полочке со стороны подборта — внутренний карман, в боковом шве — полодержатель.

Воротник, борта, низ пальто, листочки, средний шов спинки, обшлага рукавов, пояс прострочены на расстоянии 1,7 см от края или шва стачивания. Правая полочка с отделочной строчкой по линии полузаноса на расстоянии 8 см от края борта.

Пальто типа Б (см. черт. 2), в отличие от пальто типа А, с открытыми лацканами и внутренней застежкой на четыре пуговицы, без полодержателя.

Спинка без вытачек на линии талии.

Рукава трехшовные с втачными в средний шов хлястиками, свободный конец которых закреплен пуговицей.

Воротник с отрезной стойкой. На концах воротника для женщин-офицеров настрачивают петлицы.

Воротник, борта, низ пальто, средний шов спинки, средние и локтевые швы и хлястики рукавов, листочки, пояс прострочены на расстоянии 0,5 см от края или шва стачивания. Правая полочка с отделочной строчкой по линии полузаноса на расстоянии 6 см от края борта.

(Измененная редакция, Изм. № 1, 2).

2.4. Основные требования к изготовлению

2.4.1. (Исключен, Изм. № 1).

2.4.2. Раскрой деталей пальто — по ГОСТ 19902—79.

2.4.3. Классификация стежков, строчек и швов, применяемых при изготовлении пальто, — по ГОСТ 12807—79.

Требования к стежкам, строчкам и швам — по ОСТ 17—835—80.

(Измененная редакция, Изм. № 1).

2.4.4. Определение сортности готовых пальто — по ГОСТ 11259—79.

2.4.5. В пальто типа Б шлица должна быть скреплена сверху машинной строчкой длиной 3,5—4,0 см под острым углом к середине спинки.

2.4.6. Низ пальто обрабатывают швом вподгибку с открытым срезом в типе А — шириной 2,5 см, в типе Б — 4 см.

2.4.7. На правом лацкане пальто типа А обметывают петлю на расстоянии 2,5 см от края и 4 см от уступа.

2.4.8. Особенности обработки пальто приведены в рекомендуемом приложении 1.

2.4.9. Построение чертежей лекал приведено в рекомендуемом приложении 2.

2.4.10. Спецификация деталей пальто приведена в справочном приложении 3.

2.5. Маркировка и упаковка пальто — по ГОСТ 19159—85.

3. ПРИЕМКА

Правила приемки пальто — по ГОСТ 24782—81.

3а. МЕТОДЫ КОНТРОЛЯ

Методы контроля качества пальто — по ГОСТ 4103—82.

4. ТРАНСПОРТИРОВАНИЕ И ХРАНЕНИЕ

Транспортирование и хранение пальто — по ГОСТ 19159—85.

ПРИЛОЖЕНИЕ 1

Рекомендуемое

ОСОБЕННОСТИ ОБРАБОТКИ ПАЛЬТО

1. По пройме спинки на расстоянии 0,5 см от среза прокладывают тесьму с посадкой проймы на 0,8 см. Образовавшуюся посадку суживают.

2. По пройме полочки прокладывают ленту, сохраняя конструктивные линии.

3. На намеченный участок подборта накладывают прокладку и прокладывают с небольшим натяжением клеевую кромку. Срез подборта на уровне застежки обтачивают обтачкой из подкладочной ткани швом шириной 0,5 см. Шов обтачивания подборта надсекают под углом к строчке, обтачку отгибают и по краю борта прокладывают строчку на расстоянии 0,5 см от края, образуя из подборта кант шириной 0,2—0,3 см. Петли выметывают на специальной машине.

Под застежку подкладывают обтачку из основной ткани, совмещая ее с верхним срезом подборта, и стачивают боковые стороны обтачек из подкладочной и основной тканей, закрепляя уголки.

Подборт и обтачку из основной ткани соединяют закрепками в концах застежки и между петлями.

4. Соединение отрезных стоек верхнего и нижнего воротников пальто типа Б выполняют стачным швом шириной 0,7 см с последующим разутюживанием или расстрачиванием.

5. Пояс пальто типа Б обрабатывают с прокладкой.

6. Низ подкладки обрабатывают швом вподгибку с закрытым срезом шириной 1,5—2,0 см, одновременно закрепляя тесьму у боковых швов. Тесьма крепится к боковым швам пальто на расстоянии 12—14 см от низа.

6а. Боковые швы подкладки соединяют на стачивающе-обметочной машине или на универсальной машине с последующим обметыванием срезов от низа до линии бедер. Боковые швы подкладки прикрепляют к боковым швам верха пальто на расстоянии 10—12 см от проймы до линии бедер.

7. Нагрудные и боковые разрезные вытачки на полочках стачивают швом шириной 0,7 см.

8. Концы листочек закрепляют на стачивающей машине двумя строчками. первой — на расстоянии 0,2 см, второй — совмещая с отделочной.

9. Боковые срезы пальто типа Б стачивают шириной 1,3 см, пальто типа А — 1,0 см.

10. Ширина подборта внизу в пальто типа А — 8 см в готовом виде, а пальто типа Б — 6 см.

11. На правой полочке подкладки обрабатывают карман из подкладочной ткани. Величина входа в карман 15 см в готовом виде.

12. К левому концу пояса пришивают пряжку, на правом конце — крючок. Для застегивания пояса на расстоянии 21 см от края делают три нитяные петли с расстоянием одна от другой 2 см.

13. Нижний воротник мехового воротника обтачивают подкладочной тканью швом шириной 0,3—0,4 см. Петли обметывают на специальной машине на расстоянии 1 см от обтачанного края.

Меховой воротник с непрочной кожаной тканью укрепляют прокладкой из хлопчатобумажной ткани и обтачивают подкладкой по линии пристегивания, вкладывая и притачивая обработанные тканевые петли. Петли изготавливают из подкладочной ткани или из специальной ленты.

Нижний воротник притачивают по концам и отлету к подкладке мехового воротника швом шириной 0,5—0,7 см. Срез мехового воротника по линии отлета и концам расправляют и настрачивают на нижний воротник на машине с зигзагообразной строчкой. Ширина мехового воротника посередине и в концах в готовом виде 14 см.

14. Пуговицы пришивают соответственно расположению петель.

15. Пуговицы на хлястиках пришивают посередине на расстоянии 2 см от угла.

16. Полодержатель втачивают в боковой шов подкладки на уровне линии талии, пуговицу пришивают у края борта на 6—8 см ниже линии талии.

см

Обозначение конструктив- ной линии на чертеже	Тип	Рост	Обхват груди									
			88	92	96	100	104	108	112	116	120	
<i>АН</i>	Б	146	101,0	101,0	101,0	101,0	101,0	101,0	101,0	101,0	101,0	101,0
		152	105,5	105,5	105,5	105,5	105,5	105,5	105,5	105,5	105,5	105,5
		158	110,0	110,0	110,0	110,0	110,0	110,0	110,0	110,0	110,0	110,0
		164	114,5	114,5	114,5	114,5	114,5	114,5	114,5	114,5	114,5	114,5
		170	119,0	119,0	119,0	119,0	119,0	119,0	119,0	119,0	119,0	119,0
		176	123,5	123,5	123,5	123,5	123,5	123,5	123,5	123,5	123,5	123,5
<i>АА₁</i>	А, Б	146—176	7,3	7,5	7,7	7,9	8,1	8,3	8,5	8,7	8,9	
<i>А₁А₂</i>	А, Б	146—176	3,30	3,35	3,40	3,45	3,50	3,55	3,60	3,65	3,70	
<i>ГГ₁</i>	А, Б	147—176	19,8	20,4	21,0	21,6	22,2	22,8	23,4	24,0	24,6	
<i>Г₁Г₂</i>	А, Б	146—176	2,7	2,9	3,1	3,3	3,5	3,7	3,9	4,1	4,3	
	А	146—176	2,5	2,5	2,5	2,5	2,5	2,5	2,5	2,5	2,5	
<i>Г₂Г₁</i>	Б	146—176	2,8	2,8	2,8	2,8	2,8	2,8	2,8	2,8	2,8	
<i>Г₁П</i>	А, Б	146—176	21,90	22,45	23,00	23,55	24,10	24,65	25,20	25,75	26,30	
<i>ТТ₁</i>	А	146—176	1,0	1,0	1,0	1,0	1,0	1,60	1,0	1,0	1,0	
	Б	146—176	1,5	1,5	1,5	1,5	1,5	1,5	1,5	1,5	1,5	
<i>ТТ₂</i>	А	146—176	8,80	10,15	10,50	10,85	11,20	11,55	11,90	12,25	12,60	
<i>ТТ₃</i>	А	146—176	19,0	19,5	20,0	20,5	21,0	21,5	22,0	22,5	23,0	
	Б	146—176	18,8	19,3	19,8	20,3	20,8	21,3	21,8	22,3	22,8	
<i>Т₂</i>	А	146	12,6	12,6	12,6	12,6	12,6	12,6	12,6	12,6	12,6	
		152	13,8	13,8	13,8	13,8	13,8	13,8	13,8	13,8	13,8	
		158	15,0	15,0	15,0	15,0	15,0	15,0	15,0	15,0	15,0	
		164	16,2	16,2	16,2	16,2	16,2	16,2	16,2	16,2	16,2	
		170	17,4	17,4	17,4	17,4	17,4	17,4	17,4	17,4	17,4	
		176	18,6	18,6	18,6	18,6	18,6	18,6	18,6	18,6	18,6	
<i>ББ₁</i>	А	146—176	21,3	21,8	22,3	22,8	23,3	23,8	24,3	24,8	25,3	
	Б	146—176	21,6	22,1	22,6	23,1	23,6	24,1	24,6	25,1	25,6	

Обозначение конструктивной линии на чертеже	Тип	Рост	Обхват груди								
			88	92	96	100	104	108	112	116	120
			Полочка (черт. 2, 3)								
Γ_3A_3	А, Б	146—176	25,80	26,75	27,70	28,65	29,60	30,55	31,50	32,45	33,40
	А	146—176	9,90	10,05	10,20	10,35	10,50	10,65	10,80	10,95	11,10
A_3A_5	Б	146—176	7,70	7,85	8,00	8,15	8,30	8,45	8,60	8,75	8,90
A_3T_4	А, Б	146	38,6	39,2	39,6	40,4	41,0	41,6	42,2	42,8	43,4
		152	39,6	40,2	40,8	41,4	42,0	42,6	43,2	43,8	44,4
		158	40,6	41,2	41,8	42,4	43,0	43,6	44,2	44,8	45,4
		164	41,6	42,2	42,8	43,4	44,0	44,6	45,2	45,8	46,4
		170	42,6	43,2	43,8	44,4	45,0	45,6	46,2	46,8	47,4
		176	43,6	44,2	44,8	45,4	46,0	46,6	47,2	47,8	48,4
A_3B_2	А, Б	146	57,6	58,2	58,8	59,4	60,0	60,6	61,2	61,8	62,4
		152	59,1	59,7	60,3	60,9	61,5	62,1	62,7	63,3	63,9
		158	60,6	61,2	61,8	62,4	63,0	63,6	64,2	64,8	65,4
		164	62,1	62,7	63,3	63,9	64,5	65,1	65,7	66,3	66,9
		170	63,6	64,2	64,8	65,4	66,0	66,6	67,2	67,8	68,4
		176	65,1	65,7	66,3	66,9	67,5	68,1	68,7	69,3	69,9
A_3H_2	А	146	99,9	100,3	100,7	101,1	101,5	101,9	102,3	102,7	103,1
		152	104,4	104,8	105,2	105,6	106,0	106,4	106,8	107,2	107,6
		158	108,9	109,3	109,7	110,1	110,5	110,9	111,3	111,7	112,1
		164	113,4	113,8	114,2	114,6	115,0	115,4	115,8	116,2	116,6
		170	117,9	118,3	118,7	119,1	119,5	119,9	120,3	120,7	121,1
		176	122,4	122,8	123,2	123,6	124,0	124,4	124,8	125,2	125,6
	Б	146	101,4	101,8	102,2	102,6	103,0	103,4	103,8	104,2	104,6
		152	105,9	106,3	106,7	107,1	107,5	107,9	108,3	108,7	109,1
		158	110,4	110,8	111,2	111,6	112,0	112,4	112,8	113,2	113,6
		164	114,9	115,3	115,7	116,1	116,5	116,9	117,3	117,7	118,1
		170	119,4	119,8	120,2	120,6	121,0	121,4	121,8	122,2	122,6
		176	123,9	124,3	124,7	125,1	125,5	125,9	126,3	126,7	127,1

Обозначение конструктивной линии на чертеже	Тип	Рост	Обхват груди								
			88	92	96	100	104	108	112	116	120
H_2H_4	А, Б	146—176	3,3	3,4	3,5	3,6	3,7	3,8	3,9	4,0	4,1
A_3A_4	А, Б	146—176	7,20	7,35	7,50	7,65	7,80	7,95	8,10	8,25	8,40
A_3A_6	А, Б	146—176	13,3	13,6	13,9	14,2	14,5	14,8	15,1	15,4	15,7
$б1$	А, Б	146—176	1,70	1,85	2,00	2,15	2,30	2,45	2,60	2,75	2,90
$\Gamma_3\Gamma_6$	А, Б	146—176	11,1	11,4	11,7	12,0	12,3	12,6	12,9	13,2	13,5
$\Gamma_6\Gamma_7$	А, Б	146—176	1,5	1,25	1,00	0,75	0,50	0,25	0	—0,25	—0,50
$R_1 = \Gamma_7A_7$	А, Б	146—176	25,6	26,3	27,0	27,7	28,4	29,1	29,8	30,5	31,2
$R_2 = A_7A_8$	А, Б	146—176	6,00	7,05	8,10	9,15	10,20	11,25	12,30	13,35	14,40
$\Gamma_3\Gamma_4$	А, Б	146—176	22,2	23,1	24,0	24,9	25,8	26,7	27,6	28,5	29,4
$\Gamma_3\Gamma_5$	А	146—176	34,5	36,0	37,5	39,0	40,5	42,0	43,5	45,0	46,5
	Б	146—176	34,8	36,3	37,8	39,3	40,8	42,3	43,8	45,3	46,8
$\Gamma_4\Pi_1$	А, Б	146—176	17,60	17,85	18,10	18,35	18,60	18,85	19,10	19,35	19,60
$\Pi_1\Pi_2$	А, Б	146—176	5,9	6,2	6,5	6,8	7,1	7,4	7,7	8,0	8,3
Γ_5I_{51}	А, Б	146—176	2,7	2,9	3,1	3,3	3,5	3,7	3,9	4,1	4,3
T_4T_5	А, Б	146—176	13,4	13,7	14,0	14,3	14,6	14,9	15,2	15,5	15,8
	Б	146—176	13,4	13,7	14,0	14,3	14,6	14,9	15,2	15,5	15,8
T_4T_6	А, Б	146—176	25,7	26,6	27,5	28,4	29,3	30,2	31,1	32,0	32,9
T_4T_7	А, Б	146—176	32,3	33,8	35,3	36,8	38,3	39,8	41,3	42,8	44,3

см

Обозначение конструктив ной линии на чертеже	Тип	Рост	Обхват груди									
			88	92	96	100	104	108	112	116	120	
T_6T_8	А, Б	146	10,6	10,6	10,6	10,6	10,6	10,6	10,6	10,6	10,6	10,6
		152	11,8	11,8	11,8	11,8	11,8	11,8	11,8	11,8	11,8	11,8
		158	13,0	13,0	13,0	13,0	13,0	13,0	13,0	13,0	13,0	13,0
		164	14,2	14,2	14,2	14,2	14,2	14,2	14,2	14,2	14,2	14,2
		170	15,4	15,4	15,4	15,4	15,4	15,4	15,4	15,4	15,4	15,4
		176	16,6	16,6	16,6	16,6	16,6	16,6	16,6	16,6	16,6	16,6
B_2B_3	А, Б	146—176	19,4	19,7	20,0	20,3	20,6	20,9	21,2	21,5	21,8	
B_2B_4	А	146—176	36,3	37,8	39,3	40,8	42,3	43,8	45,3	46,8	48,3	
	Б	146—176	36,6	38,1	39,6	41,1	42,6	44,1	45,2	47,1	48,6	
KK_1	А	146—176	19,5	19,5	19,5	20,0	20,0	20,0	20,5	20,5	20,5	
	Б	146—176	17,0	17,0	17,0	17,5	17,5	17,5	18,0	18,0	18,0	
H_2H_3	А	146	42,3	43,8	45,3	46,8	48,3	49,8	51,3	52,8	54,3	
		152	42,9	44,4	45,9	47,4	48,9	50,4	51,9	53,4	54,9	
		158	43,5	45,0	46,5	48,0	49,5	51,0	52,5	54,0	55,5	
		164	44,1	45,6	47,1	48,6	50,1	51,6	53,1	54,6	56,1	
		170	44,7	46,2	47,7	49,2	50,7	52,2	53,7	55,2	56,7	
		176	45,3	46,8	48,3	49,8	51,3	52,8	54,3	55,3	57,3	
		176	45,3	46,8	48,3	49,8	51,3	52,8	54,3	55,3	57,3	
	Б	146	42,6	44,1	45,6	47,1	48,6	50,1	51,6	53,1	54,6	
		152	43,2	44,7	46,2	47,7	49,2	50,7	52,2	53,7	55,2	
		158	43,8	45,3	46,8	48,3	49,8	51,3	52,8	54,3	55,8	
		164	44,4	45,9	47,4	48,9	50,4	51,9	53,4	54,9	56,4	
		170	45,0	46,5	48,0	49,5	51,0	52,5	54,0	55,5	57,0	
		176	45,6	47,1	48,6	50,1	51,6	53,1	54,6	56,1	57,6	
		176	45,6	47,1	48,6	50,1	51,6	53,1	54,6	56,1	57,6	

см

Обозначение конструктивной линии на чертеже	Тип	Рост	Обхват груди								
			88	92	96	100	104	108	112	116	120
OO_1	А	146—176	12,1	12,3	12,5	12,7	12,9	13,1	13,3	13,5	13,7
	Б	146—176	8,9	9,1	9,3	9,5	9,7	9,9	10,1	10,3	10,5
OO_2	Б	146—176	13,1	13,3	13,5	13,7	13,9	14,1	14,3	14,5	14,7
OO_3	А	146—176	26,1	26,8	27,5	28,2	28,9	29,6	30,3	31,0	31,7
	Б	146—176	25,8	26,5	27,2	27,9	28,6	29,3	30,0	30,7	31,4
O_3P_3	А, Б	146—176	9,0	9,1	9,3	9,4	9,6	9,7	9,9	10,0	10,2
PP_1	Б	146—176	12,2	12,5	12,7	13,0	13,2	13,5	13,7	14,0	14,2
PP_2	А	146—176	26,7	27,4	28,1	28,8	29,5	30,2	30,9	31,6	32,3
	Б	146—176	25,3	26,5	27,2	27,9	28,6	29,3	30,0	30,7	31,4
$б1$	А	146—176	1,7	1,8	2,0	2,1	2,3	2,4	2,6	2,7	2,9
	Б	146—176	1,6	1,7	1,9	2,0	2,2	2,3	2,5	2,6	2,8
$ЛЛ_1$	Б	146—176	12,1	12,3	12,5	12,7	12,9	13,1	13,3	13,5	13,7
$ЛЛ_2$	А, Б	146—176	25,2	25,7	26,2	26,7	27,2	27,7	28,2	28,7	29,2
$НН_2$	А, Б	146—176	19,0	19,3	19,6	19,9	20,2	20,5	20,8	21,1	21,4
$Н_1Н_3$	Б	146—176	8,1	8,3	8,5	8,7	8,9	9,1	9,3	9,5	9,7
Нижняя часть рукава (черт. 5)											
$P_3Л_3$	А, Б	146	15,4	15,2	15,0	14,8	14,6	14,4	14,2	14,0	13,8
		152	16,4	16,2	16,0	15,8	15,6	15,4	15,2	15,0	14,8
		158	17,4	17,2	17,0	16,8	16,6	16,4	16,2	16,0	15,8
		164	18,4	18,2	18,0	17,8	17,6	17,4	17,2	17,0	16,8
		170	19,4	19,2	19,0	18,8	18,6	18,4	18,2	18,0	17,8
		176	20,4	20,2	20,0	19,8	19,6	19,4	19,2	19,0	18,8
$P_3Н_4$	А	146	46,6	46,3	46,0	45,7	45,4	45,1	44,8	44,5	44,2
		152	48,6	48,3	48,0	47,7	47,4	47,1	46,8	46,5	46,2
		158	50,6	50,3	50,0	49,7	49,4	49,1	48,8	48,5	48,2
		164	52,6	52,3	52,0	51,7	51,4	51,1	50,8	50,5	50,2
		170	54,6	54,3	54,0	53,7	53,4	53,1	52,8	52,5	52,2
		176	56,6	56,3	56,0	55,7	55,4	55,1	54,8	54,5	54,2

см

Обозначение конструктивной линии на чертеже	Тип	Рост	Обхват груди								
			88	92	96	100	104	108	112	116	120
P_3H_4	Б	146	45,6	45,3	45,0	44,7	44,4	44,1	43,8	43,5	43,2
		152	47,6	47,3	47,0	46,7	46,4	46,1	45,8	45,5	45,2
		158	49,6	49,3	49,0	48,7	48,4	48,1	47,8	47,5	47,2
		164	51,6	51,3	51,0	50,7	50,4	50,1	49,8	49,5	49,2
		170	53,6	53,3	53,0	52,7	52,4	52,1	51,8	51,5	51,2
		176	55,6	55,3	55,0	54,7	54,4	54,1	53,8	53,5	53,2
P_3P_4	А, Б	146—176	4,50	4,85	5,20	5,55	5,90	6,25	6,60	6,95	7,30
P_3P_5	А	146—176	16,1	16,8	17,5	18,2	18,9	19,6	20,3	21,0	21,7
	Б	146—176	15,3	16,0	16,7	17,4	18,1	18,8	19,5	20,2	20,9
P_5P_6	А, Б	146—176	3,0	8,2	8,4	8,6	8,8	9,0	9,2	9,4	9,6
b_2	А, Б	146—176	1,7	1,6	1,5	1,4	1,3	1,2	1,1	1,0	0,9
L_3L_4	А	146—176	17,0	17,5	18,0	18,5	19,0	19,5	20,0	20,5	21,0
	Б	146—176	16,0	16,5	17,0	17,5	18,0	18,5	19,0	19,5	20,0
H_4H_5	А, Б	146—176	13,7	14,0	14,3	14,6	14,9	15,2	15,5	15,8	16,1
P_6P_7	А	146—176	1,9	1,9	1,9	1,9	1,9	1,9	1,9	1,9	1,9
	Б	146—176	0,7	0,7	0,7	0,7	0,7	0,7	0,7	0,7	0,7
Нижний воротник (черт. 6, 7)											
ОА	А	146—176	21,4	22,0	22,6	23,2	23,8	24,4	25,0	25,6	26,2
	Б	146—176	19,8	20,4	21,0	21,6	22,2	22,8	23,4	24,0	24,6
АА ₁	А	146—176	8,1	8,3	8,5	8,7	8,9	9,1	9,3	9,5	9,7

см

Обозначение конструктивной линии на чертеже	Тип	Рост	Обхват груди								
			88	92	96	100	104	108	112	116	120

Верхний воротник (черт. 8, 9)

OA	A	146—176	20,8	21,4	22,0	22,6	23,2	23,8	24,4	25,0	26,6
	Б	146—176	19,0	19,6	20,2	20,8	21,4	22,0	22,6	23,2	23,8
AA ₁	A	146—176	8,0	8,0	8,0	8,5	8,5	8,5	9,0	9,0	9,0

Стойка нижнего воротника (черт. 10)

AO	Б	146—176	13,5	14,1	14,7	15,3	15,9	16,5	17,1	17,7	18,3
AA ₁	Б	146—176	6,6	6,8	7,0	7,2	7,4	7,6	7,8	8,0	8,2
a1	Б	146—176	0,40	0,45	0,50	0,55	0,60	0,65	0,70	0,75	0,80

Стойка верхнего воротника (черт. 11)

OA	Б	146—176	14,3	14,9	15,5	15,7	16,3	16,9	17,1	17,7	18,3
OB	Б	146—176	2,0	2,0	2,0	2,4	2,4	2,4	2,8	2,8	2,8
AA ₁	Б	146—176	2,5	2,5	2,5	2,9	2,9	2,9	3,3	3,3	3,3
AA ₂	Б	146—176	2,3	2,3	2,3	2,7	2,7	2,7	3,1	3,1	3,1
b1	Б	146—176	0,7	0,7	0,7	1,0	1,0	1,0	1,3	1,3	1,3
a2	Б	146—176	1,00	1,05	1,10	1,15	1,20	1,25	1,30	1,35	1,40

Листочка (черт. 14)

AA ₁	A	146—176	21,5	21,5	21,5	22,0	22,0	22,0	22,5	22,5	22,5
	Б	146—176	19,0	19,0	19,0	19,5	19,5	19,5	20,0	20,0	20,0

см

Обозначение конструктивной линии на чертеже	Тип	Рост	Обхват груди								
			88	92	96	100	104	108	112	116	120
Пояс (черт. 17)											
AA_1	А, Б	146—176	108,0	112,0	116,0	120,0	124,0	128,0	132,0	136,0	140,0
A_1A_2	А	146—176	12,0	12,0	12,0	12,0	12,0	12,0	12,0	12,0	12,0
	Б	146—176	10,0	10,0	10,0	10,0	10,0	10,0	10,0	10,0	10,0
Подкладка кармана (черт. 18)											
AA_1	А, Б	146—176	31,0	31,0	31,0	31,5	31,5	31,5	32,0	32,0	32,0
A_1A_2	А, Б	146—176	20,0	20,0	20,0	20,5	20,5	20,5	21,0	21,0	21,0
Обтачка внутренней застежки (черт. 19)											
AA_1	А	146	32,0	32,0	32,0	32,0	32,0	32,0	32,0	32,0	32,0
		152	33,5	33,5	33,5	33,5	33,5	33,5	33,5	33,5	33,5
		158	35,0	35,0	35,0	35,0	35,0	35,0	35,0	35,0	35,0
		164	36,5	36,5	36,5	36,5	36,5	36,5	36,5	36,5	36,5
		170	38,0	38,0	38,0	38,0	38,0	38,0	38,0	38,0	38,0
		176	39,5	39,5	39,5	39,5	39,5	39,5	39,5	39,5	39,5
		Б	146	42,0	42,0	42,0	42,0	42,0	42,0	42,0	42,0
	152		43,5	43,5	43,5	43,5	43,5	43,5	43,5	43,5	43,5
	158		45,0	45,0	45,0	45,0	45,0	45,0	45,0	45,0	45,0
	164		46,5	46,5	46,5	46,5	46,5	46,5	46,5	46,5	46,5
	170		48,0	48,0	48,0	48,0	48,0	48,0	48,0	48,0	48,0
	176		49,5	49,5	49,5	49,5	49,5	49,5	49,5	49,5	49,5
	A_1A_2		А	146—176	10,0	10,0	10,0	10,0	10,0	10,0	10,0
		Б	146—176	8,0	8,0	8,0	8,0	8,0	8,0	8,0	8,0

см

Обозначение конструктивной линии на чертеже	Тип	Рост	Обхват груди								
			88	92	96	100	104	108	112	116	120

Прокладка в застежку (черт. 20)

AA ₁	Б	146	39,0	39,0	39,0	39,0	39,0	39,0	39,0	39,0	39,0	39,0
		152	40,5	40,5	40,5	40,5	40,5	40,5	40,5	40,5	40,5	40,5
		158	42,0	42,0	42,0	42,0	42,0	42,0	42,0	42,0	42,0	42,0
		164	43,5	43,5	43,5	43,5	43,5	43,5	43,5	43,5	43,5	43,5
		170	45,0	45,0	45,0	45,0	45,0	45,0	45,0	45,0	45,0	45,0
		176	46,5	46,5	46,5	46,5	46,5	46,5	46,5	46,5	46,5	46,5

Полодержатель (черт. 29)

AA ₁	А	146—176	48,0	51,0	54,0	57,0	60,0	63,0	66,0	69,0	72,0
-----------------	---	---------	------	------	------	------	------	------	------	------	------

Ошлаг (черт. 30)

АБ Б ₁ Б ₂	А	146—176	17,1	17,4	17,7	18,0	18,3	18,6	18,9	19,2	19,5
	А	146—176	2,9	3,0	3,0	3,1	3,1	3,2	3,2	3,3	3,3

Примечания

1 Точки, обозначенные на чертежах буквой «а», находятся на середине соответствующих участков обозначенные буквой «б» — на расстоянии $\frac{1}{3}$ длины соответствующих участков

2 При изготовлении лекал спинки к среднему срезу делают припуски на швы

тип А — со стороны левой части — 0,5 см, правой — 2,3 см,

тип Б — 1,0 см со стороны левой и правой частей

3 При изготовлении лекал рукава делают припуски на швы

тип А — со стороны передней части — 0,5 см, задней — 2,3 см,

тип Б — со стороны передней части 0,5 см, задней — 1,3 см

4 Лекало подборта строят по лекалу полочки (черт 2, 3)

5 Лекала подкладки спинки, полочки, рукавов строят по основным лекалам с припусками, указанными на черт 21—24

6 (Исключен, Изм. № 2).

7 Лекало подкладки хлястика вырезают по лекалу хлястика (черт 16)

8 Лекала прокладок в воротник и стойку вырезают по лекалам нижнего воротника и стойки нижнего воротника (черт 6, 7, 10)

9 Лекало прокладки в листочку вырезают по лекалу листочки (черт 14).

10 Лекало прокладки в пояс вырезают по лекалу пояса (черт 17)

11 Лекало бортовой прокладки строят по основному лекалу полочки с припусками, указанными на черт 25

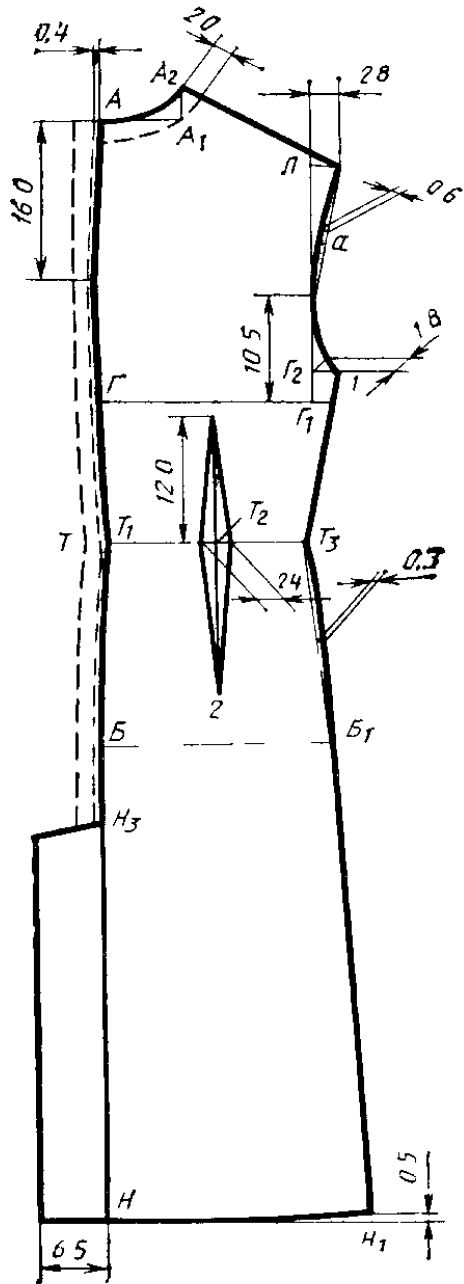
Линии отреза лацкана в лекале бортовой прокладки (на черт 25 показана пунктиром) отстоит от линии перегиба лацкана на 1 см, внутренний срез лекала отрезного лацкана — на 2,5 см. Нижний срез лекала прокладки в лацкан располагают выше первой петли на 2 см, линию отреза в лекале бортовой прокладки — на 4,5 см

12 Лекала волосяной и передней плечевой накладок строят по лекалу бортовой прокладки (черт 25, 27)

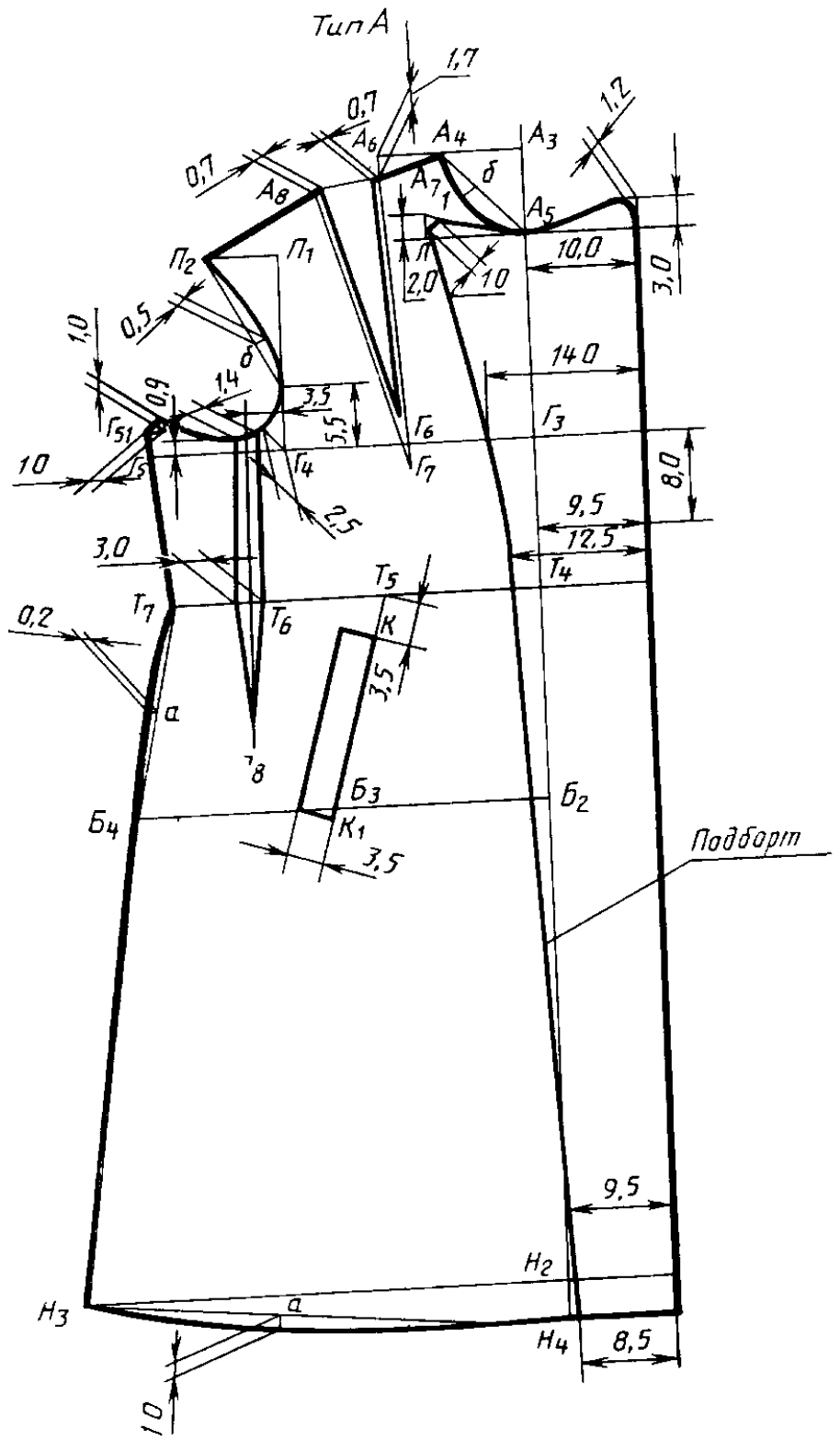
13 Лекало верхней плечевой накладки строят по основным лекалам полочки и спинки совмещенным по линии стачивания плечевых срезов как показано на черт 26

14 Лекало прокладки в низ рукава пальто типа Б строят по контурам низа основных лекал передней, задней и нижней частей рукава, совмещенных по линиям стачивания средних и передних срезов (черт 28)

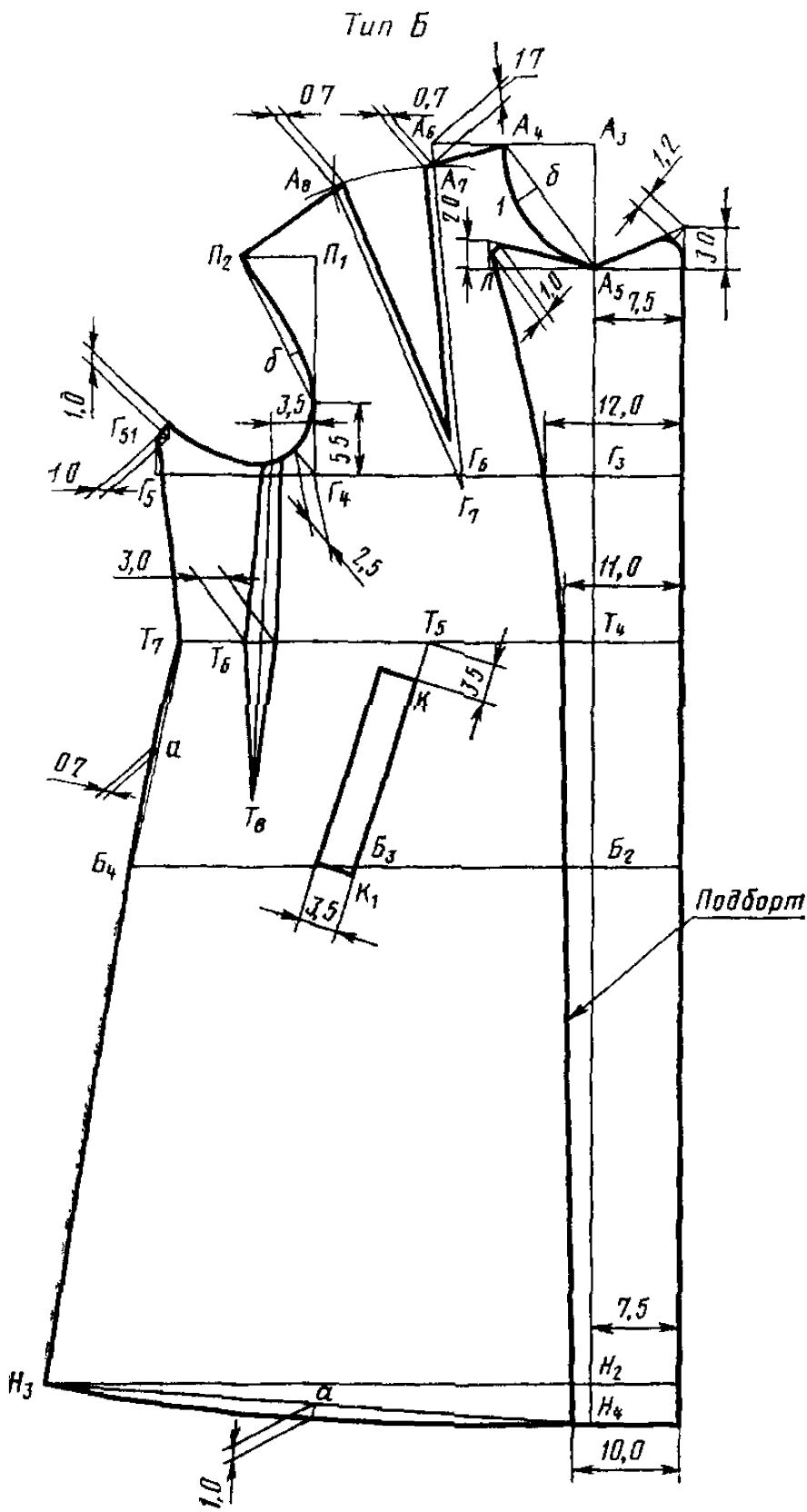
(Измененная редакция, Изм. № 1, 2).



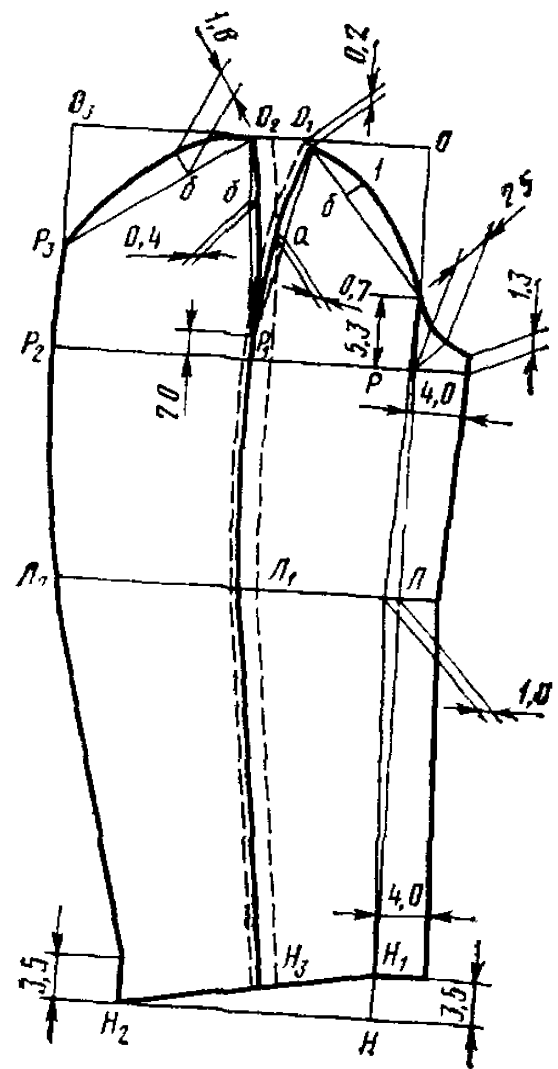
Черт. 1



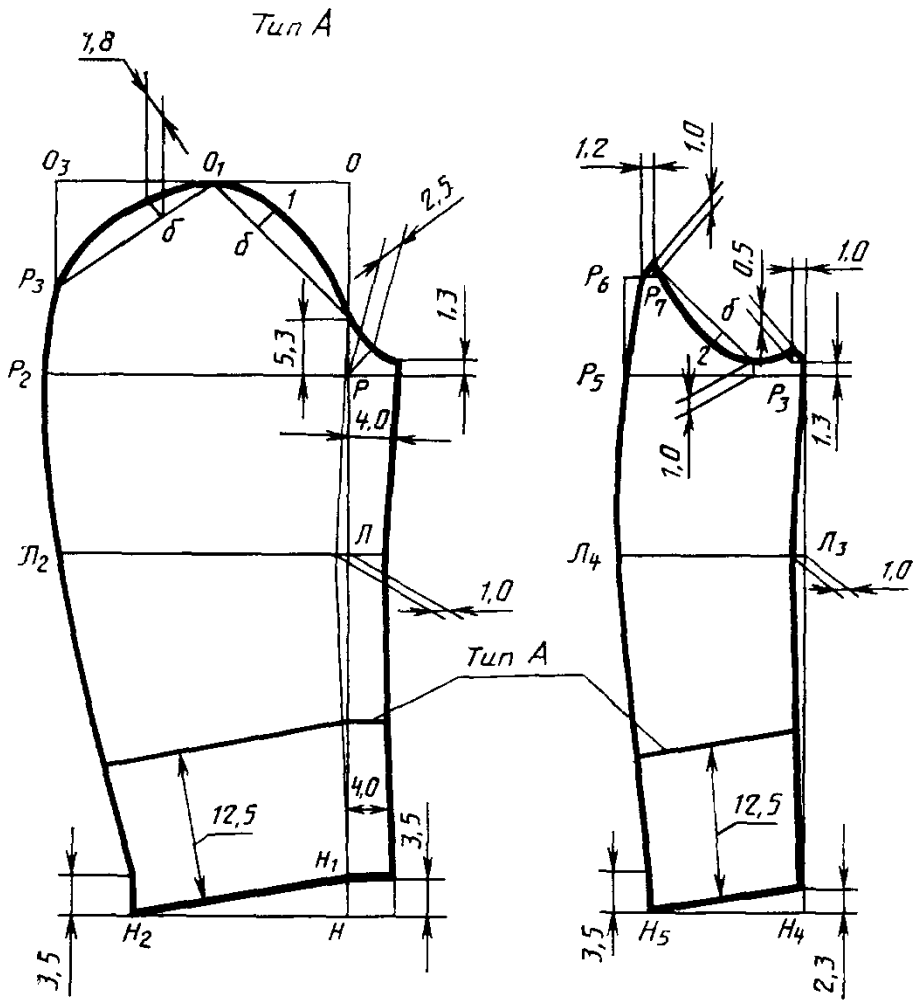
Черт. 2



Черт. 3

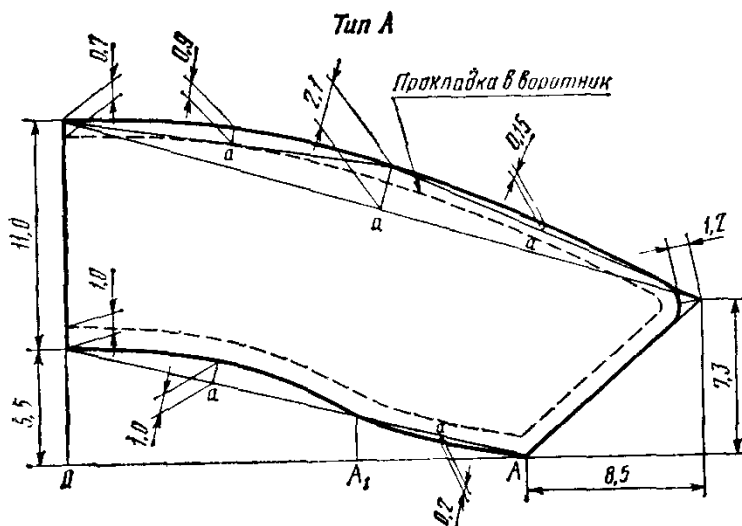


Черт. 4

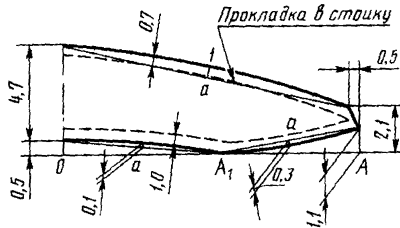


Черт. 4а

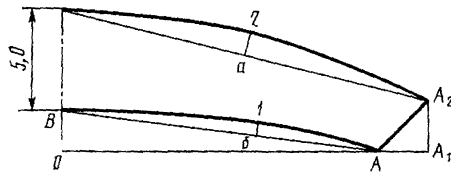
Черт. 5



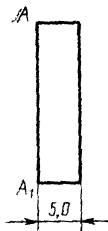
Черт. 6



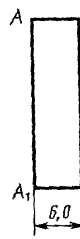
Черт. 10



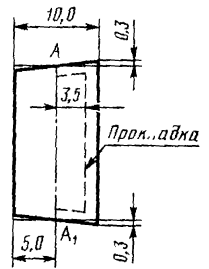
Черт. 11



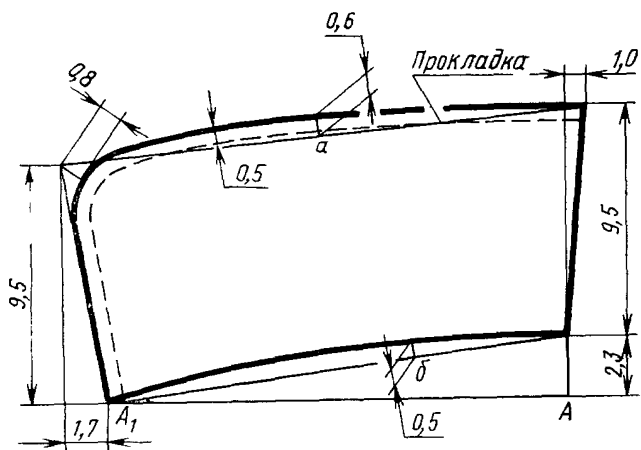
Черт. 12



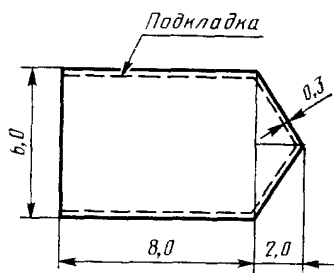
Черт. 13



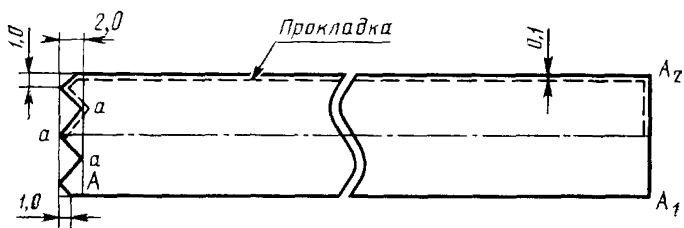
Черт. 14



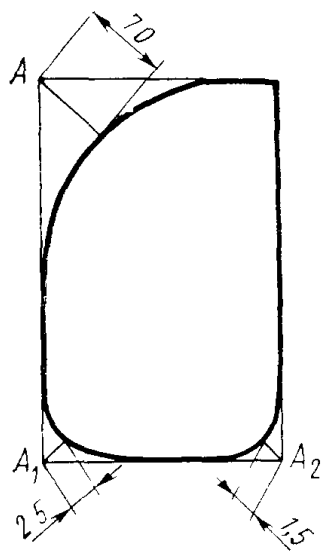
Черт. 15



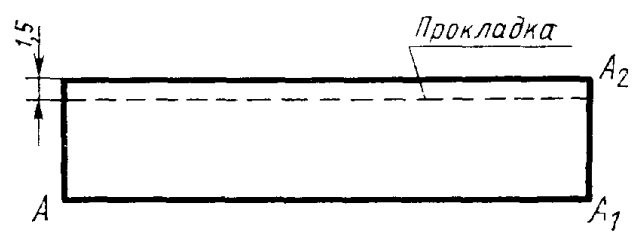
Черт. 16



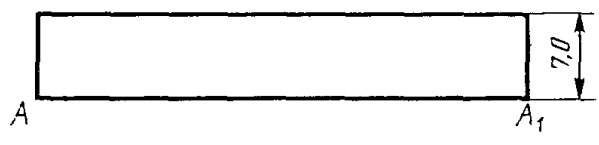
Черт. 17



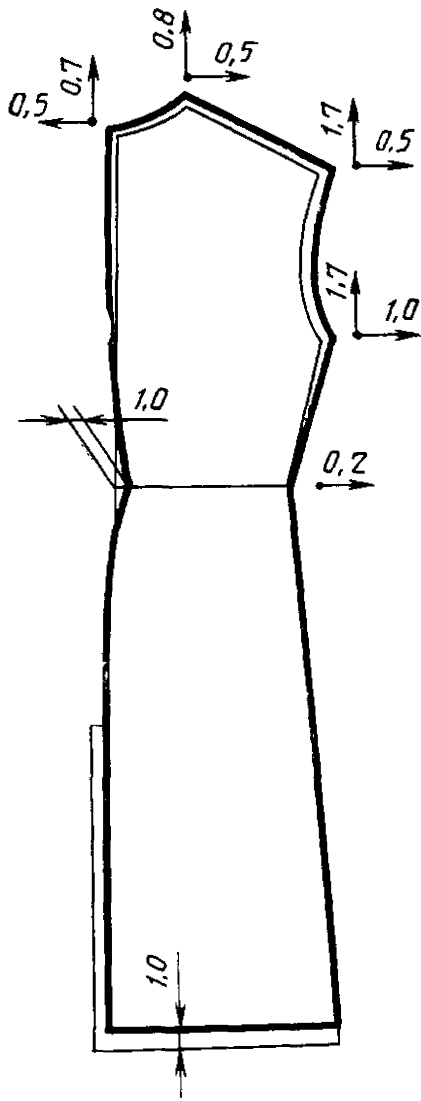
Черт. 18



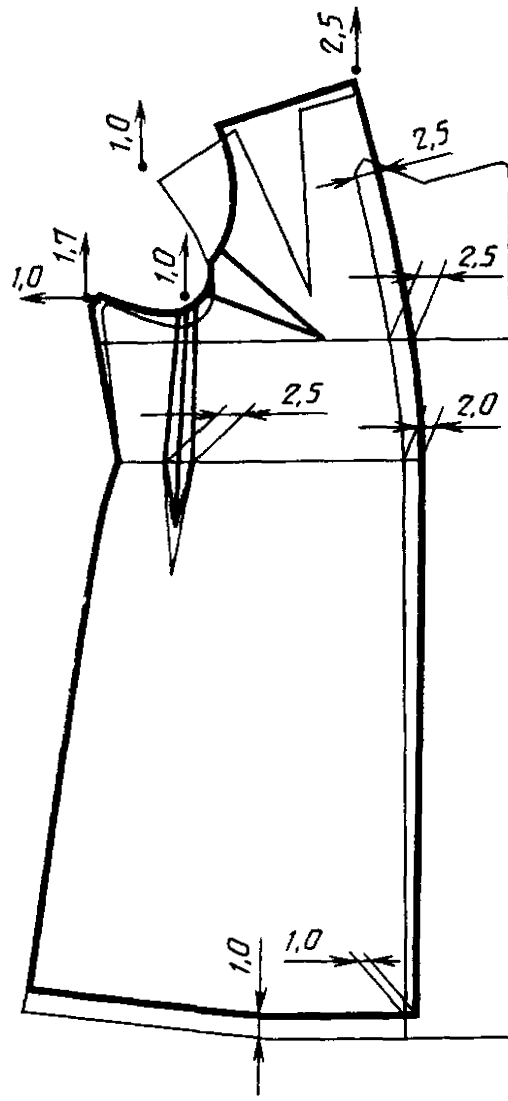
Черт. 19



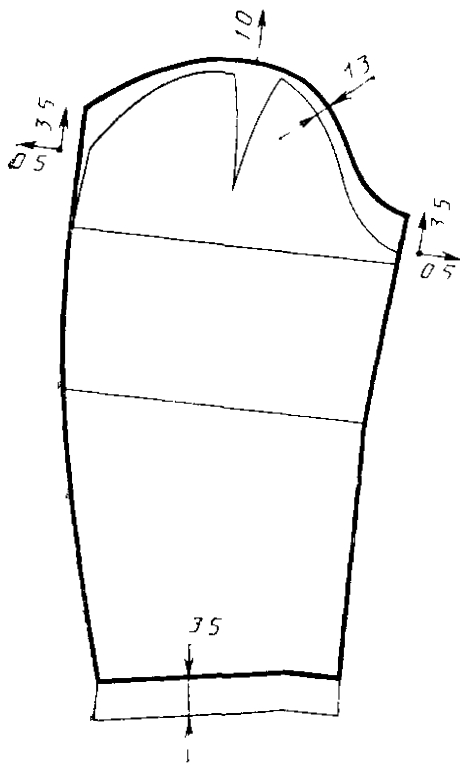
Черт. 20



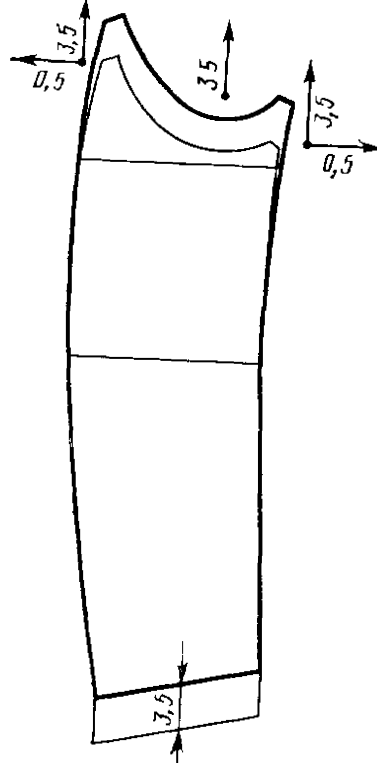
Черт. 21



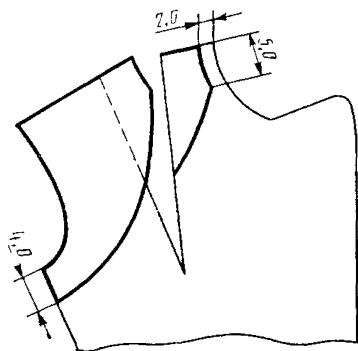
Черт. 22



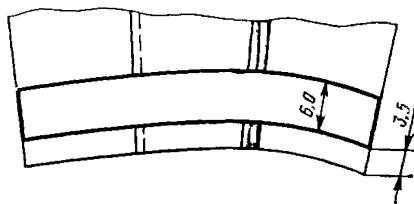
Черт. 23



Черт. 24



Черт. 27

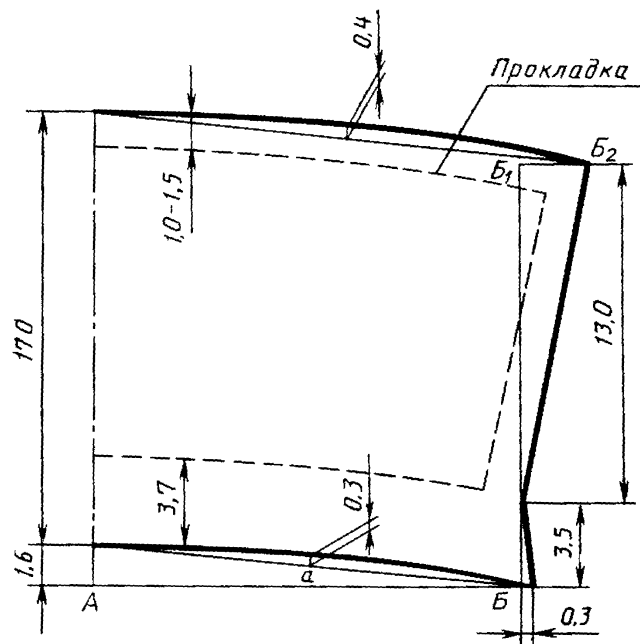


Черт. 28



Черт. 29

(Измененная редакция, Изм. № 1).



Черт. 30

СПЕЦИФИКАЦИЯ ДЕТАЛЕЙ ПАЛЬТО

Наименование детали	Тип	Номер чертежа или размер, см	Количество деталей
Детали верха			
Спинка	А, Б	1	2
Полочка	А, Б	2,3	2
Передняя часть рукава	Б	4	2
Задняя часть рукава	Б	4	2
Верхняя часть рукава	А	4а	2
Нижняя часть рукава	А, Б	5	2
Подборт	А, Б	2,3	2
Нижний воротник	А, Б	6,7	2
Верхний воротник	А, Б	8,9	1
Стойка нижнего воротника	Б	10	1
Стойка верхнего воротника	Б	11	1
Листочка	А, Б	14	2
Хлястик	Б	16	2
Подкладка хлястика	Б	16	2
Обтачка потайной застежки	А, Б	19	1
Пояс	А, Б	17	1
Шлевка пояса	А, Б	13,0×2,5	1
Шлевка для поддержания пояса	А, Б	9,0×2,5	2
Обшлаг	А	30	2
Детали подкладки			
Спинка	А, Б	21	2
Полочка	А, Б	22	2
Верхняя часть рукава	А, Б	23	2
Нижняя часть рукава	А, Б	24	2
Поддержатель	А	29	1
Подкладка внутреннего кармана	А, Б	18	2
Обтачка потайной застежки	А, Б	19	1
Вешалка	А, Б	10,0×2,5	1
Детали прокладки			
Бортовая прокладка	А, Б	25	2
Передняя плечевая накладка	А, Б	27	2
Верхняя плечевая накладка	А, Б	26	4
Прокладка в воротник	А, Б	6,7	2

Продолжение

Наименование детали	Тип	Номер чертежа или размер, см	Количество деталей
Прокладка в стойку воротника	Б	10	1
Прокладка в листочку	А, Б	14	2
Волосяная накладка	А, Б	25	2
Столбик	А, Б	24,0×4,5	2
Прокладка обшлага	А	30	2

Детали приклада

Прокладка в низ рукава	Б	28	2
Прокладка в шлицу	А, Б	1	1
Прокладка в пояс	Б	17	1
Прокладка в росток	Б	1	1
Полоска под вытачку бортовой прокладки	Б	30,0×2,5	2
Сводка волоса	А, Б	58,0×2,2	2
Прокладка в застежку	Б	20	1
Прокладка под петли	А	6,0×7,0	4
Подкладка бокового кармана	А, Б	18	4
Подкладка внутреннего кармана	А	18	2

Ватин

Подокатник	А, Б	30,0×6,0	2
Верхняя плечевая накладка	А, Б	27	4
Прокладка в область груди:	А		
первый слой		∅15	2
второй слой		∅12	2
третий слой		∅9	2

ИНФОРМАЦИОННЫЕ ДАННЫЕ

1. РАЗРАБОТАН И ВНЕСЕН Министерством легкой промышленности СССР**ИСПОЛНИТЕЛИ**

А. Н. Черников (руководитель темы), Л. Г. Золотарева, Н. С. Пилюшина

2. УТВЕРЖДЕН И ВВЕДЕН В ДЕЙСТВИЕ Постановлением Государственного комитета СССР по стандартам от 11.06.79 № 2101**3. Периодичность проверки — 5 лет****4. ССЫЛОЧНЫЕ НОРМАТИВНО-ТЕХНИЧЕСКИЕ ДОКУМЕНТЫ**

Обозначение НТД, на который дана ссылка	Номер раздела, пункта, подпункта
ГОСТ 4103—82	Разд. 3а
ГОСТ 5665—77	2.2.1
ГОСТ 5679—85	2.2.1
ГОСТ 6309—87	2.2.1
ГОСТ 7138—83	2.2.1
ГОСТ 7896—76	2.2.1
ГОСТ 11109—74	2.2.1
ГОСТ 11259—79	2.4.4
ГОСТ 12807—79	2.4.3
ГОСТ 19008—82	2.2.1
ГОСТ 19159—85	2.5, Разд. 4
ГОСТ 19902—79	2.4.2
ГОСТ 20272—83	2.2.1
ГОСТ 21790—76	2.2.1
ГОСТ 22665—83	2.2.1
ГОСТ 24782—81	Разд. 3
ГОСТ 27541—87	2.2.1
ГОСТ 27542—87	2.2.1
ОСТ 17—148—72	2.2.1
ОСТ 17—165—79	2.2.1
ОСТ 17—257—84	2.2.1
ОСТ 17—336—79	2.2.1
ОСТ 17—805—85	2.2.1
ОСТ 17—835—80	2.4.3
ОСТ 17—921—88	2.2.1
ТУ 17 РСФСР 44—3808—80	2.2.1
ТУ 17 РСФСР 30—3395—80	2.2.1
ТУ 17 РСФСР 60—10724—84	2.2.1
ТУ 17 РСФСР 62—10645—83	2.2.1
ТУ 17 РСФСР 67—11035—85	2.2.1
ТУ 6—19—137—79	2.2.1
ТУ 17—21—237—78	2.2.1

5. Срок действия продлен до 01.01.94 Постановлением Госстандарта СССР от 29.03.89 № 840
6. ПЕРЕИЗДАНИЕ (май 1989 г.) с Изменениями № 1, 2, утвержденными в марте 1985 г., марте 1989 г. [ИУС 6—85, 7—89]

Редактор *Т П Шашина*
Технический редактор *Э В. Митяй*
Корректор *Г И Чуйко*

Сдано в наб 15 06 89 Подп в печ 21 09 89 3,0 усл п л. 3,125 усл. кр-отт 2,84 уч.-изд. л
Тир 6000 Цена 15 к

Ордена «Знак Почета» Издательство стандартов, 123557, Москва, ГСП,
Новопресненский пер., д 3
Вильнюсская типография Издательства стандартов, ул Даряус и Гирено, 39 Зак. 1479.

Величина	Единица		
	Наименование	Обозначение	
		международное	русское

ОСНОВНЫЕ ЕДИНИЦЫ СИ

Длина	метр	m	м
Масса	килограмм	kg	кг
Время	секунда	s	с
Сила электрического тока	ампер	A	А
Термодинамическая температура	кельвин	K	К
Количество вещества	моль	mol	моль
Сила света	кандела	cd	кд

ДОПОЛНИТЕЛЬНЫЕ ЕДИНИЦЫ СИ

Плоский угол	радиан	rad	рад
Телесный угол	стерадиан	sr	ср

ПРОИЗВОДНЫЕ ЕДИНИЦЫ СИ, ИМЕЮЩИЕ СПЕЦИАЛЬНЫЕ НАИМЕНОВАНИЯ

Величина	Единица			Выражение через основные и дополнительные единицы СИ
	Наименование	Обозначение		
		международное	русское	
Частота	герц	Hz	Гц	c^{-1}
Сила	ньютон	N	Н	$m \cdot kg \cdot c^{-2}$
Давление	паскаль	Pa	Па	$m^{-1} \cdot kg \cdot c^{-2}$
Энергия	джоуль	J	Дж	$m^2 \cdot kg \cdot c^{-2}$
Мощность	ватт	W	Вт	$m^2 \cdot kg \cdot c^{-3}$
Количество электричества	кулон	C	Кл	$c \cdot A$
Электрическое напряжение	вольт	V	В	$m^2 \cdot kg \cdot c^{-3} \cdot A^{-1}$
Электрическая емкость	фарад	F	Ф	$m^{-2} \cdot kg^{-1} \cdot c^4 \cdot A^2$
Электрическое сопротивление	ом	Ω	Ом	$m^2 \cdot kg \cdot c^{-3} \cdot A^{-2}$
Электрическая проводимость	сименс	S	См	$m^{-2} \cdot kg^{-1} \cdot c^3 \cdot A^2$
Поток магнитной индукции	вебер	Wb	Вб	$m^2 \cdot kg \cdot c^{-2} \cdot A^{-1}$
Магнитная индукция	тесла	T	Тл	$kg \cdot c^{-2} \cdot A^{-1}$
Индуктивность	генри	H	Гн	$m^2 \cdot kg \cdot c^{-2} \cdot A^{-2}$
Световой поток	люмен	lm	лм	кд · ср
Освещенность	люкс	lx	лк	$m^{-2} \cdot кд \cdot ср$
Активность радионуклида	беккерель	Bq	Бк	c^{-1}
Поглощенная доза ионизирующего излучения	грэй	Gy	Гр	$m^2 \cdot c^{-2}$
Эквивалентная доза излучения	зиверт	Sv	Зв	$m^2 \cdot c^{-2}$