



ГОСУДАРСТВЕННЫЙ СТАНДАРТ
СОЮЗА ССР

**ДИАФРАГМЫ И ПЛЮМИНАТОРОВ
ЛЕТАТЕЛЬНЫХ АППАРАТОВ**

МЕТОДЫ РАСЧЕТА ГЕОМЕТРИЧЕСКИХ ПАРАМЕТРОВ

ГОСТ 23645—79

Издание официальное

Цена 5 коп.

ГОСУДАРСТВЕННЫЙ КОМИТЕТ СССР ПО СТАНДАРТАМ
Москва

**ДИАФРАГМЫ ИЛЛЮМИНАТОРОВ
ЛЕТАТЕЛЬНЫХ АППАРАТОВ****Методы расчета геометрических параметров**Illuminator diaphragms of flying vehicles.
Methods of computing dimensions**ГОСТ
23645-79****Постановлением Государственного комитета СССР по стандартам от 24 мая
1979 г. № 1842 срок введения установлен****с 01.01. 1980 г.****Несоблюдение стандарта преследуется по закону**

Настоящий стандарт распространяется на диафрагмы иллюминаторов летательных аппаратов (кроме самолетов и вертолетов) бесколлекторного типа и с воздушным коллектором для обдува линзы иллюминатора потоком воздуха.

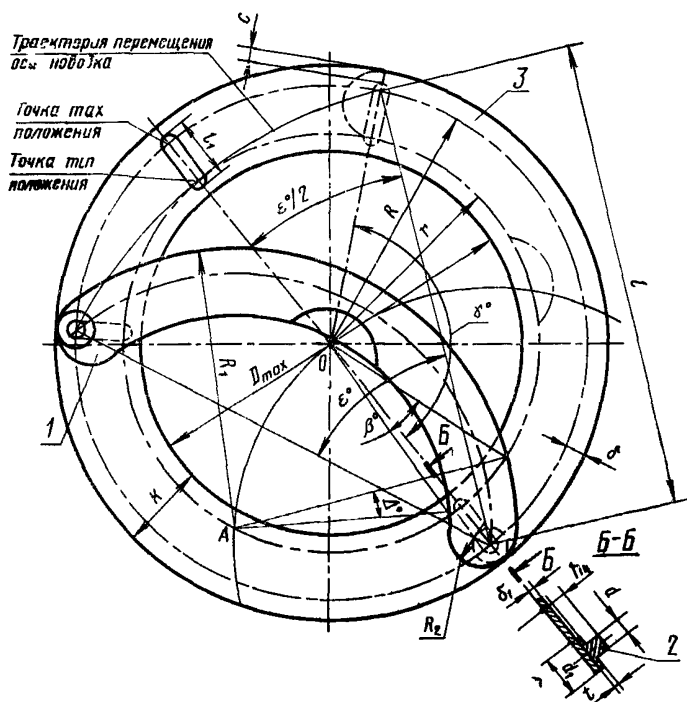
Стандарт устанавливает аналитический и графический методы расчета геометрических параметров диафрагм иллюминаторов, регулирующих световой поток от максимального до нулевого.

Все параметры диафрагмы определяются в зависимости от наибольшего диаметра светового сечения иллюминатора.

Устройство диафрагмы описано в справочном приложении.

1. АНАЛИТИЧЕСКИЙ РАСЧЕТ

1.1. Теоретическая схема диафрагмы с основными геометрическими параметрами.



1 — лепесток; 2 — поводок; 3 — верхнее кольцо

Черт. 1

1.2. Радиус внутреннего обвода лепестка (r) в миллиметрах вычисляют по формуле

$$r = \frac{D_{\max}}{2} + \frac{d}{2} + c, \quad (1)$$

где D_{\max} — наибольший диаметр светового иллюминатора, мм;

d — диаметр штифта лепесткового поводка, мм;

$d=3-8$ — устанавливается конструктором;

c — величина перемычки, $c=(1-2)d$ — устанавливается конструктором.

Примечание. При построении геометрии диафрагмы точка A по окружности радиуса r выбирается произвольно.

1.3. Радиус расположения осей поворота лепестков (R) в миллиметрах вычисляют по формуле

$$R = \frac{1}{3}(\sqrt{7} + 1) \cdot r. \quad (2)$$

1.4. Радиус наружного обвода лепестка (R_1) в миллиметрах вычисляют по формуле

$$R_1 = R + \delta, \quad (3)$$

где $\delta = \frac{d}{2} + c$.

1.5. Центральный опорный угол (β°) вычисляют по формуле

$$\beta^\circ = \arccos \left[\frac{1}{2} - \frac{R_1}{r} \left(\frac{R_1}{2r} - \cos \Delta^\circ \right) \right], \quad (4)$$

$$\text{где } \Delta^\circ = \frac{1}{2} \arccos \left(1 - \frac{R_1^2}{2r^2} \right) - 30^\circ;$$

$$\beta^\circ = 2\Delta^\circ.$$

1.6. Минимальное число лепестков (n_{\min}) из условия необходимого перекрытия двух смежных лепестков вычисляют по формуле

$$n_{\min} = \frac{360^\circ}{\beta^\circ}. \quad (5)$$

1.7. Диаметр пяты поводка (d_1) в миллиметрах устанавливается конструктором

$$d_1 = (2,5 - 3,0) \cdot d.$$

Толщина пяты поводка (t) в миллиметрах

$$t = 0,5.$$

1.8. Радиус скругления концов лепестка (R_2) в миллиметрах вычисляют по формуле

$$R_2 = \frac{R_1 - r}{2} \quad (6)$$

1.9. Длину паза (l_1) для штифта поводка в миллиметрах вычисляют по формуле

$$l_1 = 2R - l + d, \quad (7)$$

где l — длина опорной хорды.

$$l = 2 \sqrt{R^2 - \frac{r^2}{4}}. \quad (8)$$

Примечание. Для обеспечения легкой кинематики движения

$$l \geq r + R.$$

1.10. Опорный угол (ϵ°) вычисляют по формуле

$$\epsilon^\circ = 2 \arccos \frac{1}{R} \sqrt{R^2 - \frac{r^2}{4}}. \quad (9)$$

Угол между осями поводков (γ°) вычисляют по формуле

$$\gamma^\circ = 2 \arcsin \frac{R+r}{2R}. \quad (10)$$

1.11. Диаметр шариков (d_2) в миллиметрах устанавливается конструктором.

$$d_2 = 4-8.$$

Число шариков (z) назначается конструктором и должно быть кратно 4.

1.12. Толщина лепестка (δ_1) в миллиметрах

$$\delta_1 = 0,1-1,0.$$

Суммарную теоретическую толщину лепестков (T) в миллиметрах по оси диафрагмы вычисляют по формуле

$$T = \frac{\delta_1 n_{\min} \gamma^\circ}{360^\circ}. \quad (11)$$

Если задана величина T , то

$$\delta_1 = \frac{360^\circ T}{n_{\min} \gamma^\circ}. \quad (12)$$

1.13. Диаметр остаточного очка (d_0) в миллиметрах вычисляют по формуле

$$d_0 = n_{\min} \cdot d_1. \quad (13)$$

1.14. Диаметр и толщина стенки трубы воздушного коллектора (d_T) в миллиметрах (черт. 2 приложения).

$$d_T = 6 \times 1 - 12 \times 1.$$

Число патрубков воздушного коллектора (z_1) кратно 4.

$$z_1 = z.$$

Число штуцеров воздушного коллектора (z_2) устанавливается конструктором

$$z_2 = 2-4.$$

1.15. Величину зазора между верхним и нижним кольцами для размещения лепестков диафрагмы в миллиметрах вычисляют по формулам:

для иллюминатора без воздушного коллектора величина зазора (h_2) (см. приложение, черт. 3)

$$h_2 = \left(\frac{n_{\min}}{2} - 1 \right) \cdot \delta_1 + 2; \quad (14)$$

для иллюминатора с воздушным коллектором величина зазора (h_{2K}) (см. приложение, черт. 2).

$$h_{2K} = \left(\frac{n_{\min}}{2} - 1 \right) \cdot \delta_1 + d_T + 2. \quad (15)$$

1.16. Диаметральный зазор между верхним и нижним кольцами (h_3) (см. приложение, черт. 3) устанавливается конструктором

$$h_3 = 0,5^{+0,1} - 1,0^{+0,2}.$$

1.17. Высоту нижнего кольца в миллиметрах вычисляют по формулам:

для иллюминатора без воздушного коллектора высота нижнего кольца (h) (см. приложение, черт. 3)

$$h = b + d_2 + h_2 + 5, \quad (16)$$

где b — толщина основания нижнего кольца, мм;

$b = (1,5—3,0)$ устанавливается конструктором;

для иллюминатора с воздушным коллектором высота нижнего кольца (h_K) (см. приложение, черт. 2)

$$h_K = b + d_T + d_2 + h_2 + 5. \quad (17)$$

1.18. Диаметр нижнего кольца в свету (D_C) в миллиметрах (см. приложение, черт. 3) вычисляют по формуле

$$D_C = D_{\max} + 10. \quad (18)$$

1.19. Ширину верхнего кольца (K) в миллиметрах вычисляют по формуле

$$K = R_1 - \frac{D_{\max}}{2}. \quad (19)$$

1.20. Высоту верхнего кольца (h_1) в миллиметрах вычисляют по формуле

$$h_1 = d_2 + 8. \quad (20)$$

1.21. Высоту штифта поводка (h_4) в миллиметрах вычисляют по формуле

$$h_4 = b + h_2 - 3\delta_1 - 1. \quad (21)$$

1.22. Высоту выреза на лепестке (h_5) в миллиметрах (см. приложение, черт. 4) вычисляют по формуле

$$h_5 = \frac{d_0}{2} + 1. \quad (22)$$

1.23. Радиус выреза на лепестке (R_3) в миллиметрах (см. приложение, черт. 4) вычисляют по формуле

$$R_3 = \frac{1}{3}. \quad (23)$$

1.24. Угол обзора через иллюминатор (α°) с учетом высоты диафрагмы вычисляют по формуле

$$\alpha^\circ = 2 \operatorname{arctg} \frac{D_{\max}}{2(L+H)}, \quad (24)$$

где L — расстояние до рассматриваемого объекта, мм;

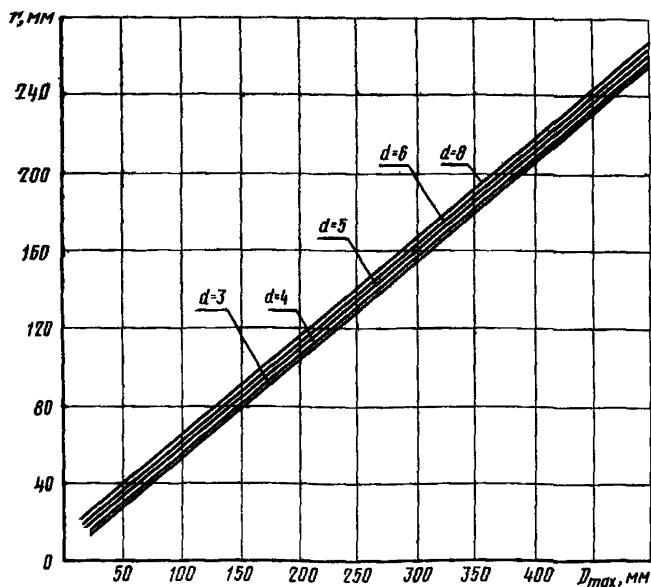
H — общая строительная высота диафрагмы, мм.

1.25. Размеры диафрагмы, не указанные в расчете, задаются конструктивно.

2. ГРАФИЧЕСКИЙ РАСЧЕТ

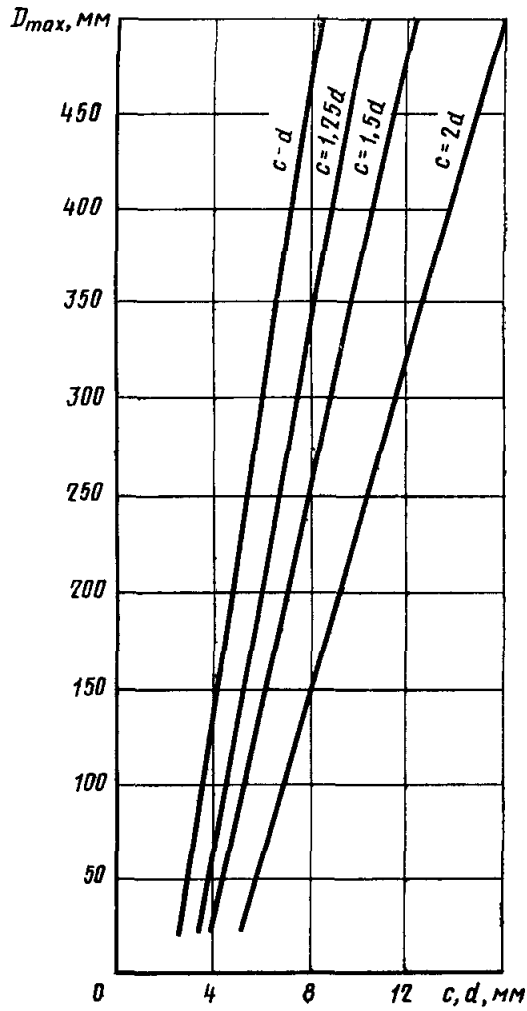
2.1. Графические зависимости основных геометрических параметров диафрагмы приведены на черт. 2—16.

Зависимость радиуса внутреннего обвода лепестка диафрагмы r от диаметра светового сечения иллюминатора D_{\max} при $c=d$ и различных диаметрах поводка



Черт. 2

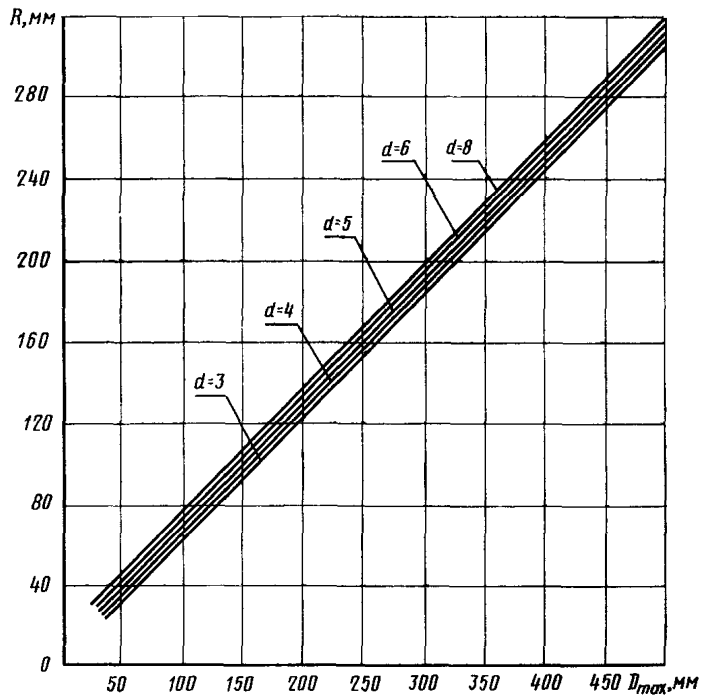
Зависимость диаметра штифта d лепесткового поводка и величины перемычки c от диаметра светового сечения иллюминатора D_{\max}



Прямая $c=2d$ предпочтительна для диаметров $D_{\max} > 300$

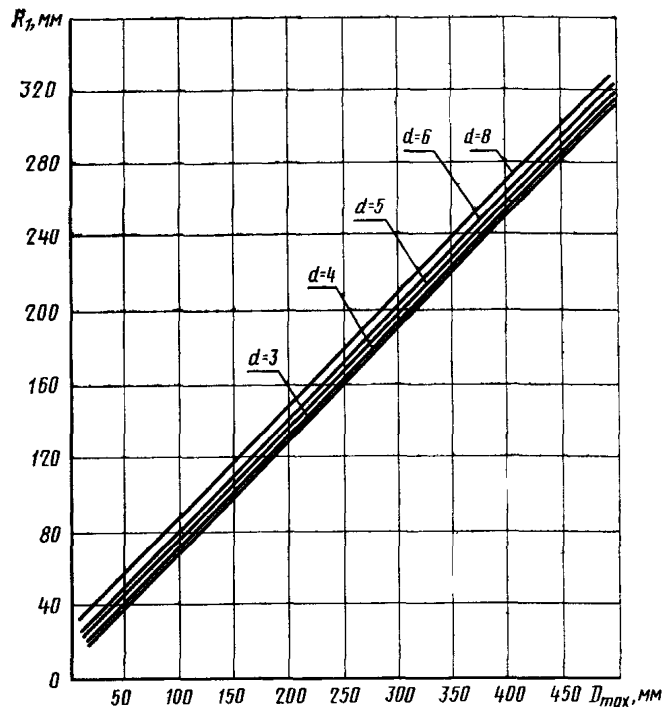
Черт. 3

Зависимость радиуса R расположения осей поворота лепестков от наибольшего диаметра D_{\max} светового сечения иллюминатора при $c=d$ и различных диаметрах поводка



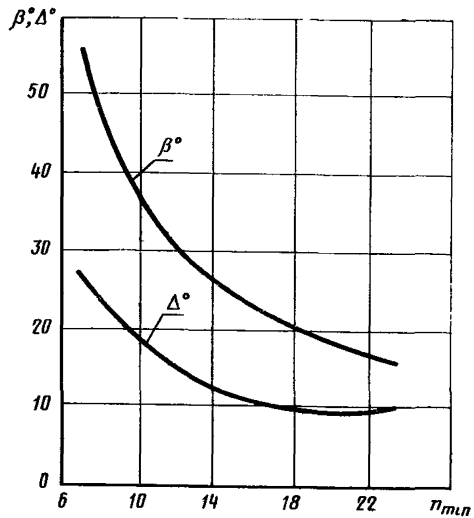
Черт. 4

Зависимость радиуса R_1 наружного обвода лепестка от диаметра D_{\max} светового сечения иллюминатора при $c=d$ и различных диаметрах поводка



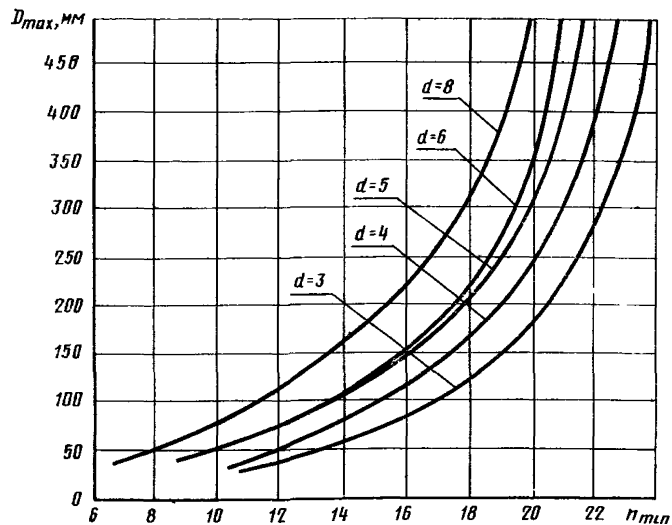
Черт. 5

Зависимость опорных углов β° , Δ°
от числа лепестков n_{\min} диафрагмы



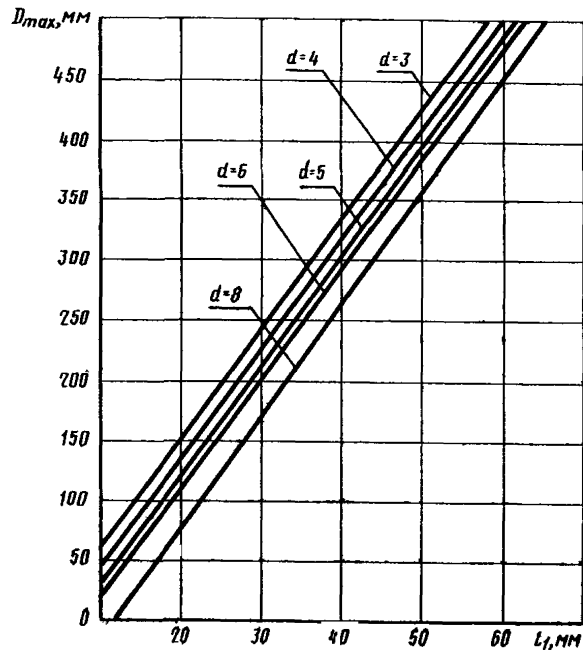
Черт. 6

Зависимость числа лепестков n_{\min} диафрагмы
от диаметра D_{\max} светового сечения иллюминатора
при $c=d$ и различных диаметрах поводка



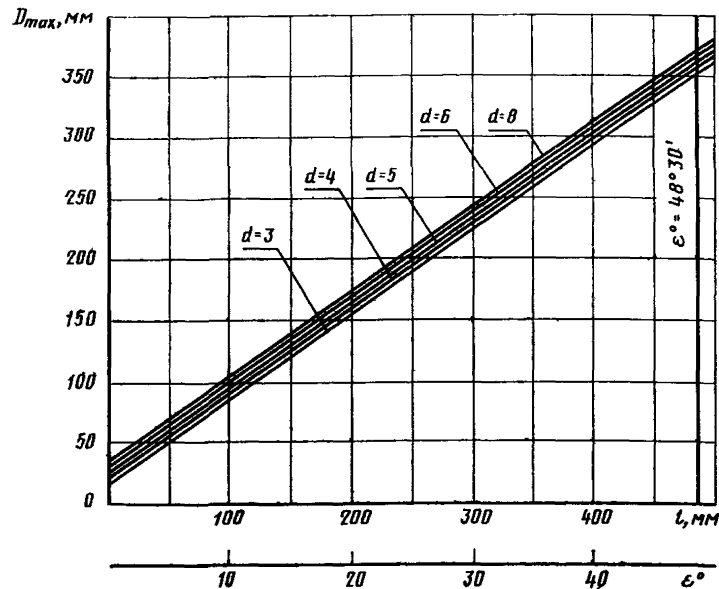
Черт. 7

Зависимость длины паза l_1 для штифта поводка от диаметра D_{\max} светового сечения иллюминатора при $c=d$ и различных диаметрах поводка



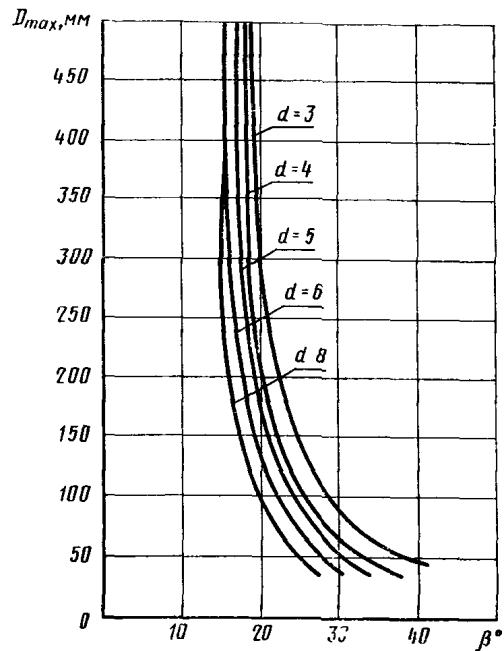
Черт. 8

Зависимость длины опорной хорды l и опорного угла (ε°) от диаметра D_{\max} светового сечения иллюминатора при $c=d$ и различных диаметрах поводка



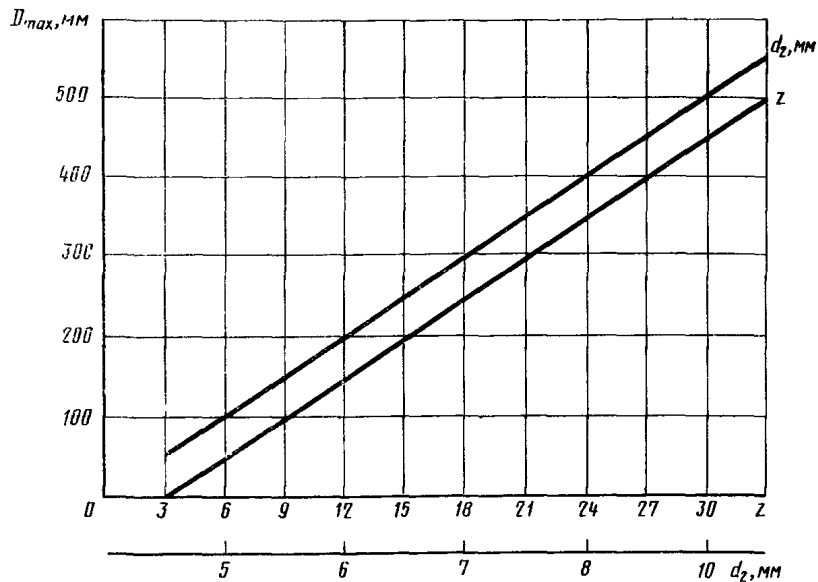
Черт. 9

Зависимость центрального опорного угла β° от диаметра D_{\max} светового сечения иллиминатора при $c=d$



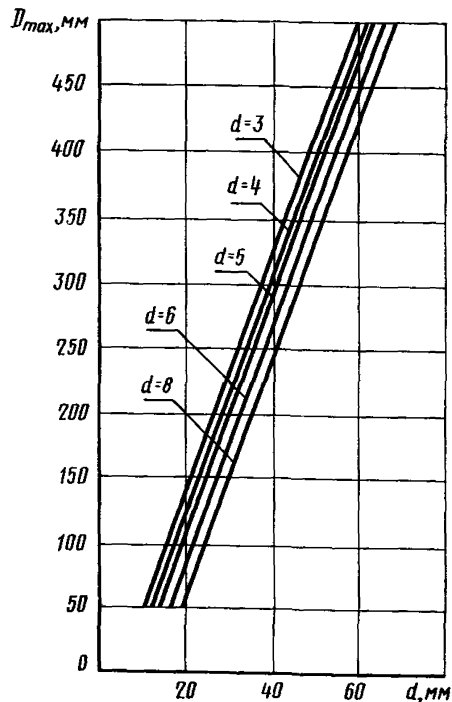
Черт. 10

Зависимость диаметра шариков d_2 и их числа z от диаметра D_{\max} светового сечения иллиминатора



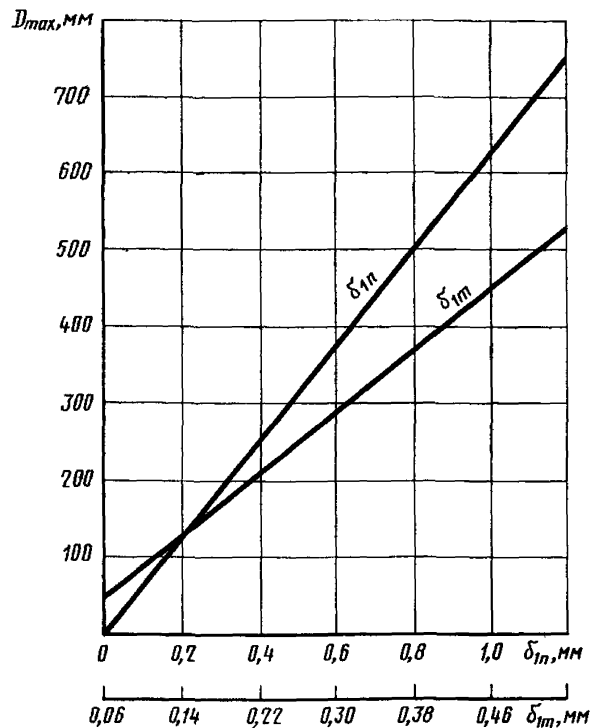
Черт. 11

Зависимость ширины лепестка a от диаметра D_{\max} светового сечения иллюминатора при $c=d$ и различных диаметрах поводка



Черт. 12

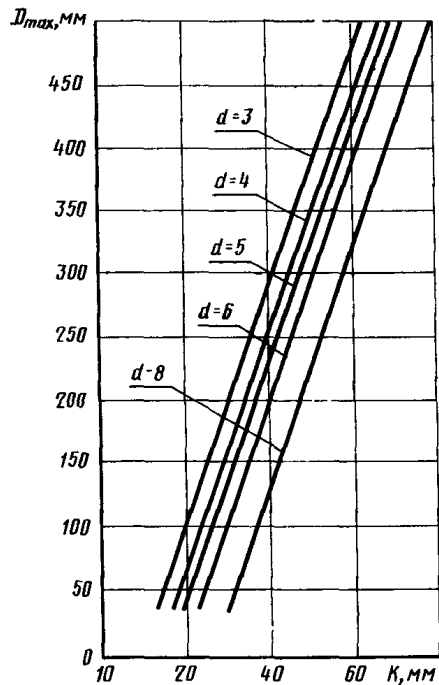
Зависимость толщины лепестка δ_1 от диаметра D_{\max} светового сечения иллюминатора



δ_{1n} — толщина лепестка из пластических материалов;
 δ_{1m} — то же, из металлических материалов

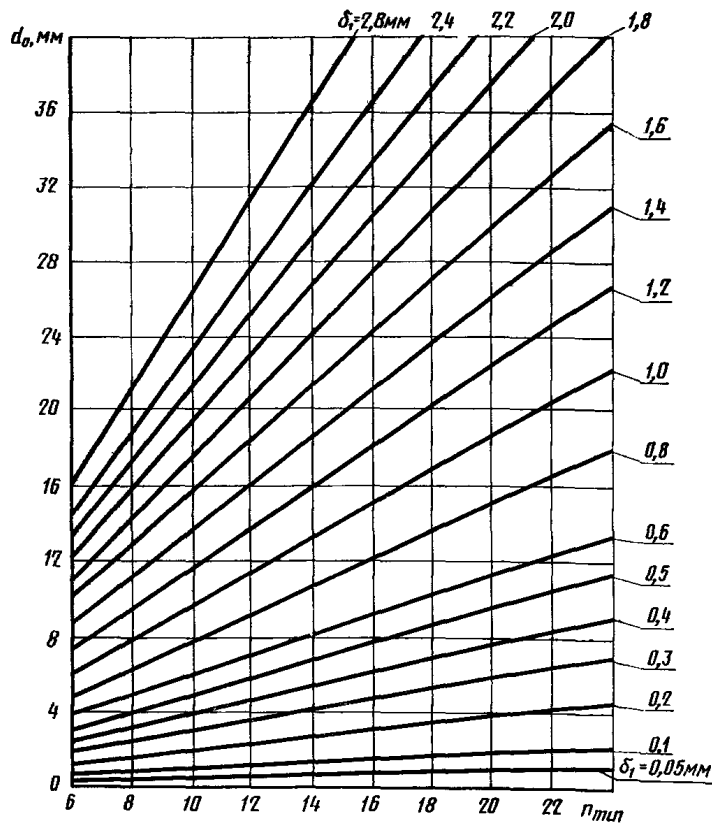
Черт. 13

Зависимость ширины верхнего кольца K от диаметра D_{\max} светового сечения иллиuminатора при $c=d$ и различных диаметрах поводка



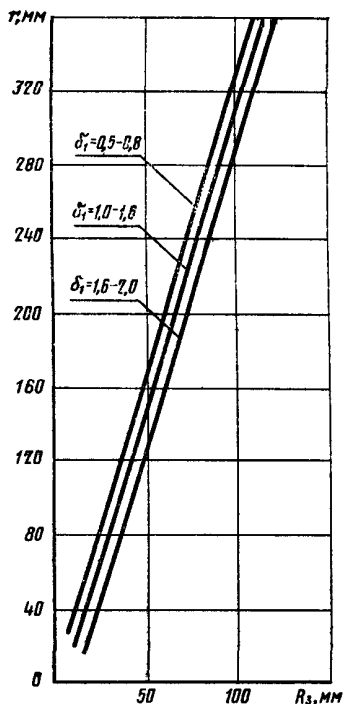
Черт. 14

Зависимость диаметра остаточного очага d_0 от числа лепестков n_{\min} при различной толщине лепестков δ_1



Черт. 15

Зависимость радиуса выреза
на лепестке R_3 от радиуса
внутреннего обвода r лепестка



Черт. 16

2.2. Геометрические параметры диафрагмы, не указанные в графиках, определяются аналитически или задаются конструктивно.

УСТРОЙСТВО ДИАФРАГМЫ

Диафрагма иллюминатора — механическое устройство с подвижной непрозрачной стенкой, изменяющее световой поток, проходящий сквозь линзы иллюминатора летательного аппарата.

Диафрагма состоит из нижнего подвижного кольца и верхнего поворотного кольца, между которыми размещены лепестки. Нижнее кольцо крепится к иллюминатору. Верхнее кольцо вращается относительно нижнего на шариках.

Концы лепестков диафрагмы поводками связаны с верхним и нижним кольцами. Вращением верхнего кольца за рукоятку сводят или раскрывают лепестки, уменьшая или увеличивая световое сечение диафрагмы, которое в начальном положении равно световому сечению иллюминатора.

Верхнее кольцо имеет стопорный винт для фиксации необходимого светового сечения диафрагмы.

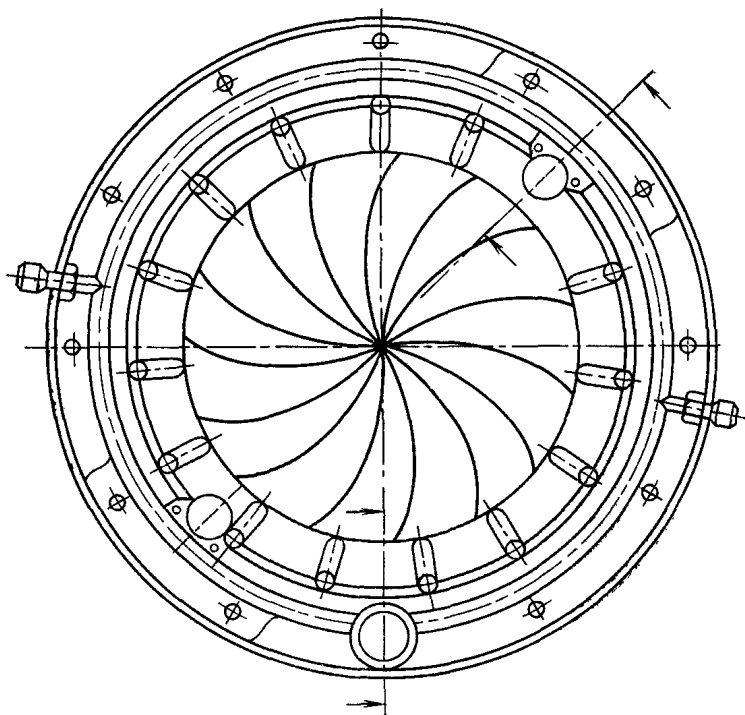
При необходимости предусматривается установка на верхнем кольце сменного светофильтра.

Для обдува линзы иллюминатора воздухом с целью предотвращения запотевания и обмерзания ее поверхности предусмотрен коллектор с патрубками-штуцерами.

Пример установки диафрагмы на иллюминаторе, элементы ее конструкции приведены на черт. 1—3.

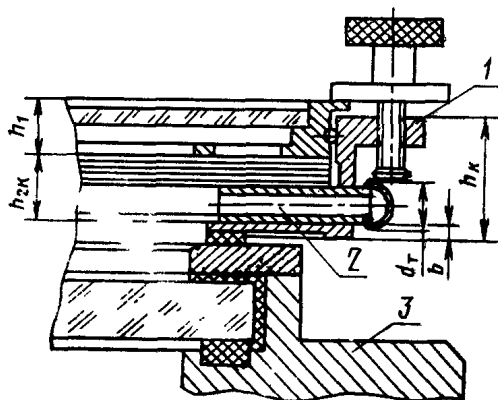
Типовая конструкция лепестка диафрагмы приведена на черт. 4.

Пример установки диафрагмы на иллюминаторе



Черт 1

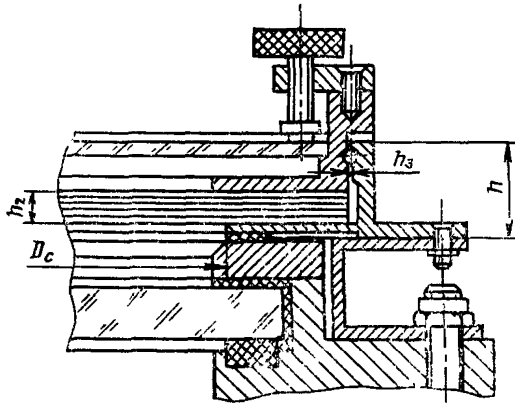
А — А повернуто



1 — диафрагма; 2 — воздушный коллектор; 3 — иллюминатор

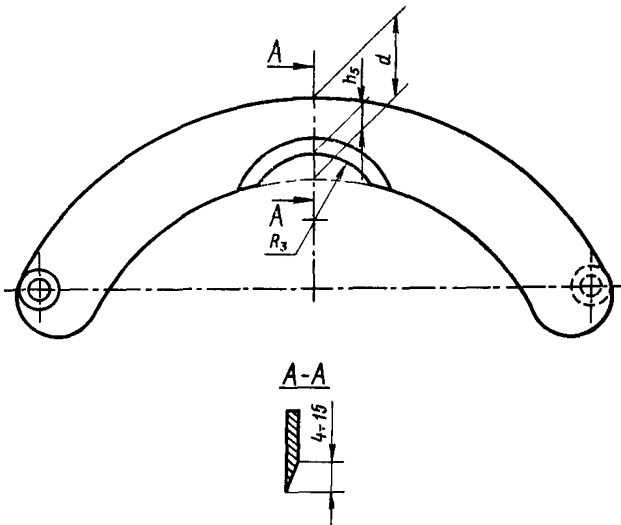
Черт. 2

Б — Б повернуто
(вариант диафрагмы без коллектора)



Черт. 3

Типовая конструкция лепестка



Черт. 4

Редактор *Т. В. Смыка*
Технический редактор *Г. А. Макарова*
Корректор *Г. М. Фролова*

Сдано в набор 25 06 79 Подп в печ 13 09 79 1 25 п л 0,81 уч.-изд л Доп тираж 7000 Цена 5 коп

Ордена «Знак Почета» Издательство стандартов, Москва, Д-557, Новопресненский пер., 3
Калужская типография стандартов, ул. Московская 256. Зак. 1800