



ГОСУДАРСТВЕННЫЙ СТАНДАРТ
СОЮЗА ССР

ПЛАСТМАССЫ

МАНОМЕТРИЧЕСКИЙ МЕТОД ОПРЕДЕЛЕНИЯ
ГАЗОПРОНИЦАЕМОСТИ

ГОСТ 23553—79

Издание официальное

Цена 3 коп.

ГОСУДАРСТВЕННЫЙ КОМИТЕТ СССР ПО СТАНДАРТАМ
Москва

РАЗРАБОТАН Министерством химической промышленности
ИСПОЛНИТЕЛИ

Б. П. Пашинин, Е. Л. Виноградская, И. С. Ройтберг

ВНЕСЕН Министерством химической промышленности

Член Коллегии В. Ф. Ростунов

УТВЕРЖДЕН И ВВЕДЕН В ДЕЙСТВИЕ Постановлением Государственного Комитета СССР по стандартам от 9 апреля 1979 г. № 1266

ПЛАСТМАССЫ**Манометрический метод определения
газопроницаемости**

Plastics. Manometer method for
determination of gas permeability

ГОСТ
23553—79

Постановлением Государственного комитета СССР по стандартам от 9 апреля 1979 г. № 1266 срок действия установлен

с 01.01. 1981 г.
до 01.01. 1986 г.

Настоящий стандарт распространяется на пластмассы с газопроницаемостью от 10^{-18} до $2 \cdot 10^{-12}$ м \cdot Па $^{-1}$ \cdot с $^{-1}$ и устанавливает манометрический метод определения их газопроницаемости.

Сущность метода заключается в определении объема газа, проходящего через единицу площади за единицу времени при определенной разности давления и постоянной температуре.

Стандарт полностью соответствует международному стандарту ИСО 2556—74.

1. ОТБОР И ПОДГОТОВКА ОБРАЗЦОВ ДЛЯ ИСПЫТАНИЯ

1.1. Метод отбора образцов должен быть указан в нормативно-технической документации на пластмассу, утвержденной в установленном порядке.

1.2. Образцы для испытаний должны иметь форму диска с рабочей поверхностью 50 см 2 и толщиной от 10^{-3} до 10 мм.

Поверхность образца должна быть без видимых наружных дефектов.

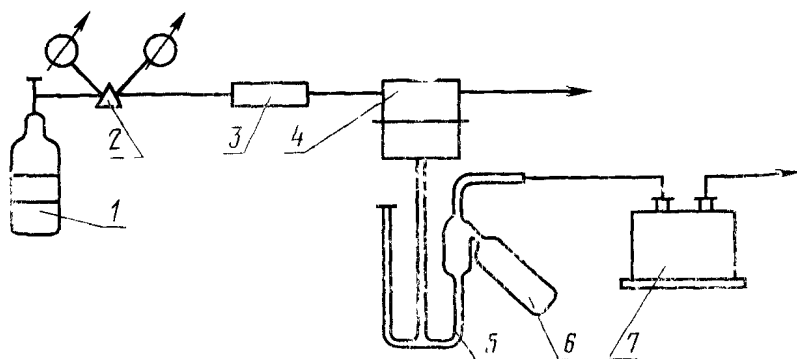
1.3 Испытание проводят не менее чем на трех образцах.

2. АППАРАТУРА, ПРИБОРЫ И РЕАКТИВЫ

2.1. Для определения газопроницаемости применяют:

Установку (черт. 1), состоящую из баллона с индикаторным газом 1, редуктора 2, сушильной колонки 3 по ГОСТ 17784—72,

металлической камеры 4, манометра 5 по ГОСТ 8625—77, с ценой деления 6 Па (0,05 мм рт. ст.), резервуара со ртутью 6, вакуумного насоса 7, создающего давление 14 Па (0,1 мм рт. ст.).



Черт. 1

Барометр ртутный.

Термометр по ГОСТ 2823—73, с ценой деления 0,5°C.

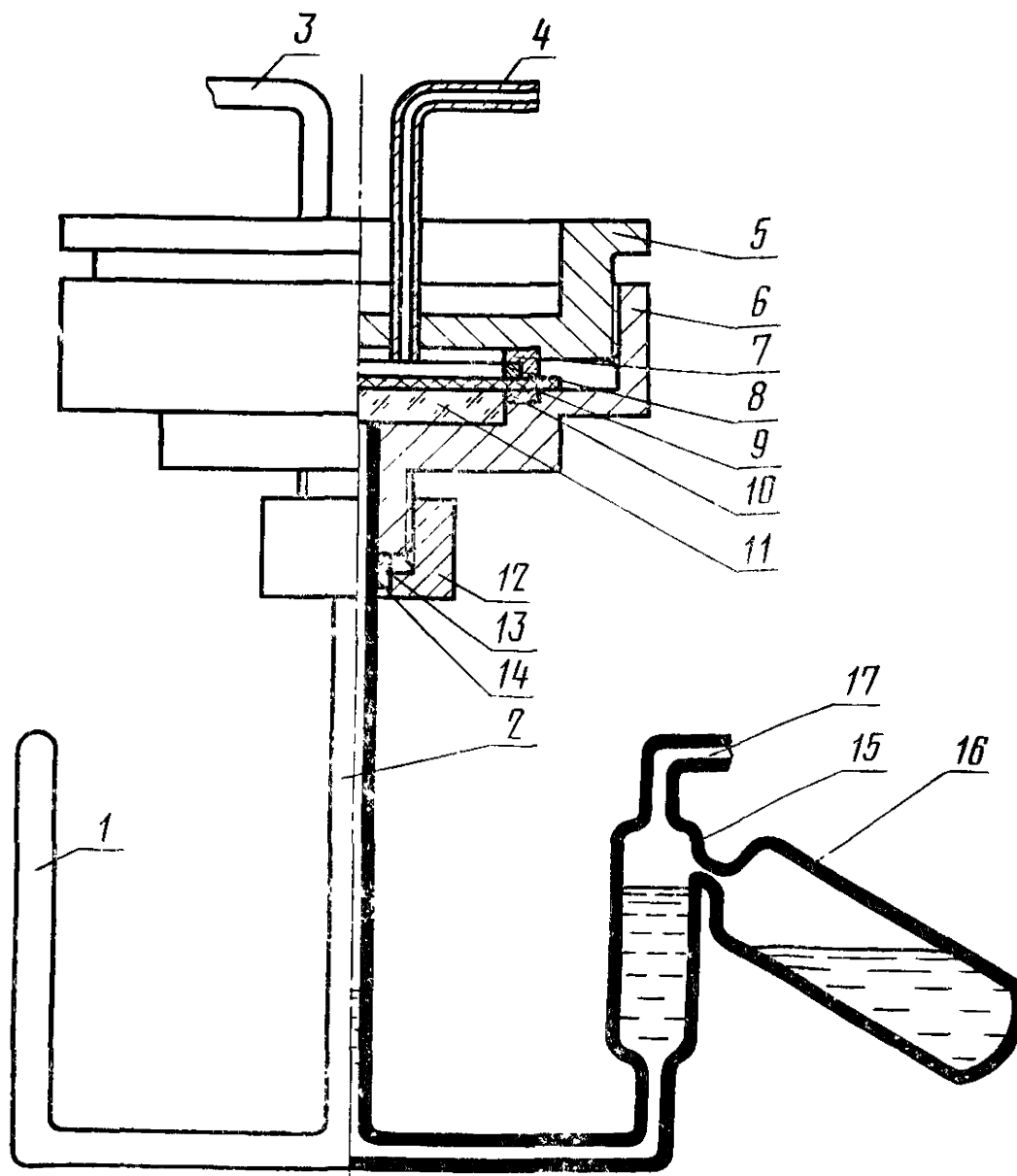
Толщиномер по ГОСТ 11385—74

Стекло увеличительное или катетометр

Секундомер по ГОСТ 5072—72

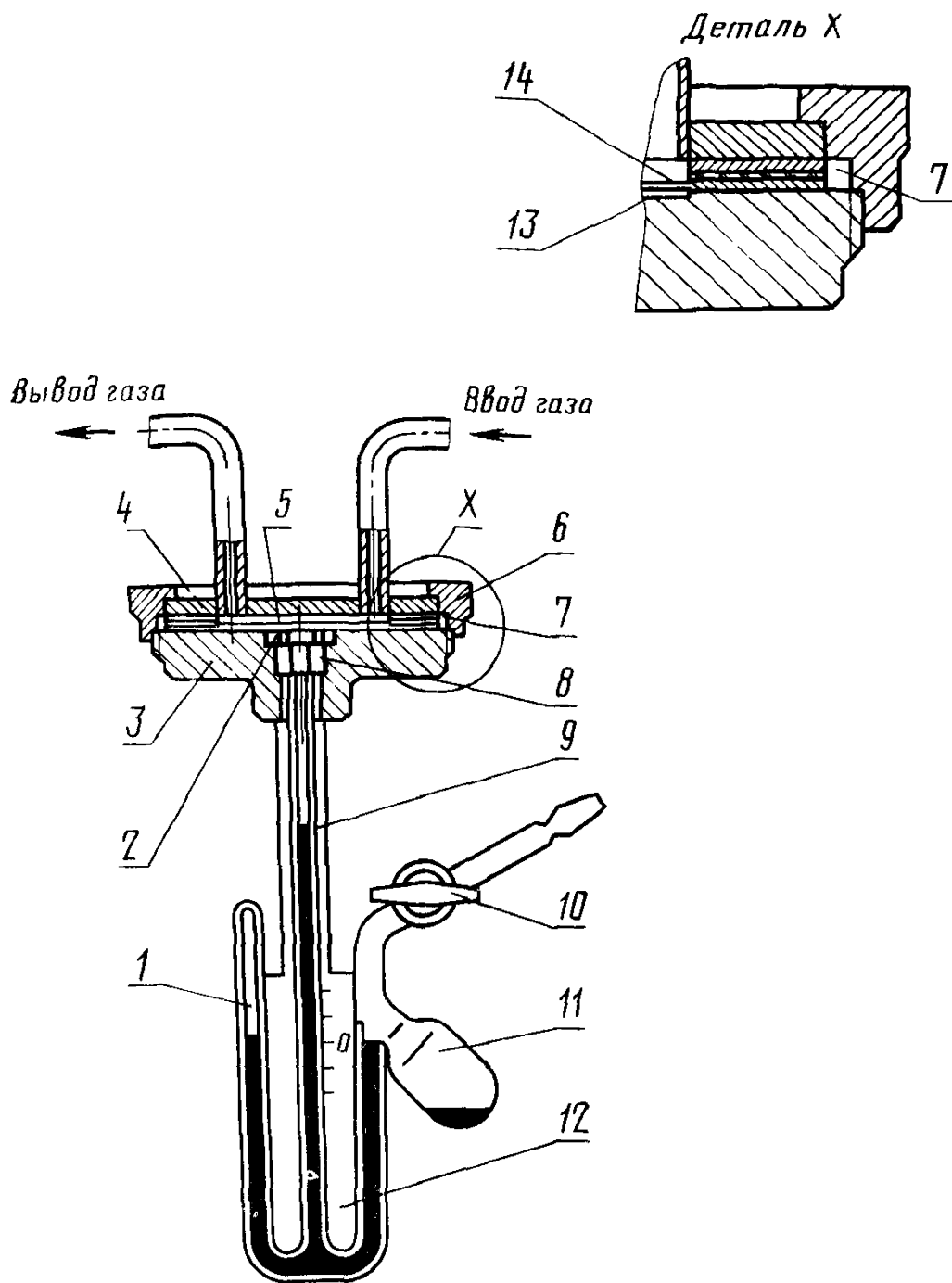
Ртуть очищенная.

2.2. Металлическая камера (черт. 2, 3) состоит из двух частей. Верхняя часть имеет рабочий объем, соединенный с трубками для ввода и вывода индикаторного газа. В нижней части, представляющей собой плоскую полированную пластину диаметром 100—120 мм, по центру имеется выемка. В выемке (черт. 2), имеющей диаметр 60,0 мм и высоту 2—4 мм, помещается диск из спекшегося стекла или бронзы, на который укладывается испытуемый образец. Диск из спекшегося стекла или бронзы служит подставкой для испытуемого образца и не препятствует при этом прохождению газа. Допускается диаметр выемки (черт. 3), равный 20 мм. В выемке находится перфорированный диск и ниже незаполненное пространство. Общая глубина выемки 12—15 мм. Между образцом и диском помещают фильтровальную бумагу, диаметр которой должен быть равен внутреннему диаметру резиновой прокладки. Две части соединяют при помощи зажимного устройства. Для полной изоляции камеры от воздействия наружной атмосферы и предотвращения прохождения газа из верхней в нижнюю камеру, минуя испытуемый образец, применяют резиновую и фторопластовую прокладки.



1—U-образная трубка; 2—калиброванная трубка; 3—трубка для ввода газа; 4—трубка для вывода газа; 5—верхняя часть камеры; 6—нижняя часть камеры; 7—уплотняющее кольцо; 8—фторопластовая прокладка; 9—образец; 10—резиновая прокладка; 11—диск из спекшегося стекла или бронзы; 12—гайка; 13—резиновое кольцо; 14—уплотняющее кольцо; 15—расширенная часть трубки; 16—резервуар с ртутью; 17—трубка для соединения с вакуумным насосом.

Черт. 2



1— U образная трубка, 2—перфорированный диск, 3—нижняя часть камеры, 4—верхняя часть камеры, 5—рабочий объем верхней части камеры, 6—зажимное устройство, 7—резиновая прокладка, 8—уплотнение, 9—калиброванная трубка, 10—запорный кран, 11—резервуар с ртутью, 12—шкала с ценой деления 0,5 мм, 13—фильтровальная бумага, 14—испытуемый образец

Черт. 3

2.3. Калиброванная стеклянная трубка (см. черт. 2, 3), имеющая диаметр 1,5—2,0 мм и длину 200—400 мм, соединена с основанием металлической камеры накидной гайкой. Допускается применение других видов соединений, обеспечивающих герметичность узла. Градуированная шкала трубки должна иметь цену деления 0,5 мм.

2.4. U-образная трубка (см. черт. 2, 3) с внутренним диаметром 5 мм соединена с концом калиброванной трубки. Одно отверстие трубки запаено, другое соединено с резервуаром для ртути и вакуумным насосом.

2.5. Резервуар для ртути соединен с ответвлением U-образной трубки через расширенную часть диаметром 20 мм (см. черт. 2) или непосредственно (см. черт. 3). Прибор с соединением резервуара через расширенную часть трубки применяют для методов испытания без переполнения ртути. Прибор с непосредственным соединением резервуара применяют для методов испытания с переполнением или без переполнения ртути. Когда применяют метод испытания без переполнения, U-образную трубку наполняют ртутью ниже уровня переполнения. При этом нулевая отметка шкалы находится ниже уровня переполнения и в расчеты необходимо внести поправку

Когда применяют метод с переполнением ртути, U-образную трубку наполняют ртутью до уровня наполнения, соответствующего нулю шкалы. Во время испытания поддерживают постоянный уровень ртути.

3. ПОДГОТОВКА К ИСПЫТАНИЮ

3.1. Перед испытанием образцы кондиционируют по ГОСТ 12423—66 при температуре $23 \pm 2^\circ\text{C}$. Испытания проводят при температуре $23 \pm 2^\circ\text{C}$, если в нормативно-технической документации на пластмассу нет иных указаний.

3.2. Толщину образцов измеряют по ГОСТ 17035—71.

3.3. Ртуть наливают в резервуар в таком количестве, чтобы после заполнения в калиброванной трубке и обоих ответвлениях U-образной трубки уровень ртути находился на нуле.

3.4. Образец устанавливают в нижнюю часть камеры, на него помещают прокладку и затем верхнюю часть камеры.

3.5. Герметично соединяют две части камеры.

4. ПРОВЕДЕНИЕ ИСПЫТАНИЯ

4.1. Включают насос и устанавливают в нижней части камеры давление около 27 Па (0,2 мм рт. ст.).

4.2. Прибор наклоняют для заполнения ртутью капилляра и ответвлений U-образной трубки. Затем укрепляют прибор так,

чтобы калиброванная трубка была в вертикальном положении. Проверяют уровень ртути, который должен быть одинаковым в калиброванной трубке и ответвлениях U-образной трубки и должен соответствовать нулевой отметке.

4.3. Баллон с индикаторным газом соединяют через сушильную колонку с металлической камерой и медленно подают газ на протяжении всего испытания.

4.4. Величину уровня ртути h в калиброванной трубке записывают как функцию времени t . При испытании необходимо следить, чтобы разность уровней ртути в обоих ответвлениях U-образной трубки составляла не более 2 мм. Если уровень ртути в закрытом ответвлении поднимается над уровнем в другом ответвлении, то наблюдается утечка, которую устраняют.

4.5. Испытания проводят до тех пор, пока колебания уровня ртути через равные промежутки времени не станут постоянными или постепенно не будут уменьшаться в течение пяти-шести последовательных промежутков времени.

4.6. При испытании пластмасс, имеющих газопроницаемость менее 10^{-14} м·Па⁻¹·с⁻¹, погрешность измерения уровня ртути должна быть не более 0,10 мм, при испытании пластмасс, имеющих газопроницаемость более 10^{-14} м·Па⁻¹·с⁻¹ — не более 0,25 мм. Для измерения уровня ртути используют увеличительное стекло или катетометр. При испытании пластмасс, имеющих газопроницаемость менее 10^{-14} м·Па⁻¹·с⁻¹, погрешность измерения времени должна быть не более 60 с, при испытании пластмасс, имеющих газопроницаемость более 10^{-14} м·Па⁻¹·с⁻¹ — не более 5 с.

4.7. По окончании измерений ртуть сливают в резервуар, прибор заполняют воздухом, прекращают подачу газа и вынимают использованный образец.

4.8. Атмосферное давление измеряют и записывают по показанию барометра.

5. ОБРАБОТКА РЕЗУЛЬТАТОВ

5.1. Строят график зависимости уровня ртути h от времени t .

5.2. Газопроницаемость (G) в м·Па⁻¹·с⁻¹ вычисляют в области равномерного прохождения газа, как среднее арифметическое не менее чем из трех определений, по формуле

$$G = 0,54 \cdot \frac{1}{T} \cdot \frac{V+2ah}{H-ch} \cdot c \cdot \frac{dh}{dt},$$

где T — температура при испытании К;

V — первоначальный объем нижней части камеры, м³;

a — внутреннее поперечное сечение калиброванной трубки, м²;

h — разность уровней ртути в калиброванной трубке в начале испытания и в момент времени t , м;

H — высота столба ртути барометра, м;

c — поправочный коэффициент, зависящий от прибора (для прибора с переполнением ртути $c=1$; для прибора без переполнения: $c=1+\frac{a}{u}$, где u — внутреннее поперечное сечение обоих ответвлений U-образной трубки на уровне ртути, м²;

$\frac{dh}{dt}$ — наклон кривой в точке t , м/с;

0,54 — коэффициент пропорциональности, К/Па · м².

5.3. Результаты испытаний записывают в протокол, который должен содержать:

наименование и марку материала;

наименование предприятия-изготовителя;

толщину образца;

наименование индикаторного газа и его относительная влажность;

среднее арифметическое газопроницаемости каждого образца;

дату начала и окончания испытания;

обозначение настоящего стандарта.

Редактор *А. С. Пшеничная*
 Технический редактор *О. Н. Никитина*
 Корректор *Г. М. Фролова*

Цена 3 коп.

ОСНОВНЫЕ ЕДИНИЦЫ СИ

Величина	Единица		
	Наименование	Обозначение	
		русское	международное
ДЛИНА	метр	м	m
МАССА	килограмм	кг	kg
ВРЕМЯ	секунда	с	s
СИЛА ЭЛЕКТРИЧЕСКОГО ТОКА	ампер	А	A
ТЕРМОДИНАМИЧЕСКАЯ ТЕМПЕРАТУРА	кельвин	К	K
КОЛИЧЕСТВО ВЕЩЕСТВА	моль	моль	mol
СИЛА СВЕТА	кандела	кд	cd
ДОПОЛНИТЕЛЬНЫЕ ЕДИНИЦЫ СИ			
Плоский угол	радиан	рад	rad
Телесный угол	стерадиан	ср	sr

ПРОИЗВОДНЫЕ ЕДИНИЦЫ СИ, ИМЕЮЩИЕ СОБСТВЕННЫЕ НАИМЕНОВАНИЯ

Величина	Единица		Выражение производной единицы	
	наименование	обозначение	через другие единицы СИ	через основные единицы СИ
Частота	герц	Гц	—	s^{-1}
Сила	ньютон	Н	—	$m \cdot kg \cdot s^{-2}$
Давление	паскаль	Па	H / m^2	$m^{-1} \cdot kg \cdot s^{-2}$
Энергия, работа, количество теплоты	джоуль	Дж	$H \cdot m$	$m^2 \cdot kg \cdot s^{-2}$
Мощность, поток энергии	ватт	Вт	$Дж / с$	$m^2 \cdot kg \cdot s^{-3}$
Количество электричества электрический заряд	кулон	Кл	$A \cdot c$	$c \cdot A$
Электрическое напряжение электрический потенциал	вольт	В	$Вт / A$	$m^2 \cdot kg \cdot c^{-3} \cdot A^{-1}$
Электрическая емкость	фарада	Ф	$Кл / В$	$m^{-2} \cdot kg^{-1} \cdot c^4 \cdot A^2$
Электрическое сопротивление	ом	Ом	$В / A$	$m^2 \cdot kg \cdot c^{-3} \cdot A^{-2}$
Электрическая проводимость	сименс	См	$A / В$	$m^{-2} \cdot kg^{-1} \cdot c^3 \cdot A^2$
Поток магнитной индукции	вебер	Вб	$В \cdot c$	$m^2 \cdot kg \cdot c^{-2} \cdot A^{-1}$
Магнитная индукция	тесла	Тл	$Вб / м$	$kg \cdot c^{-2} \cdot A^{-1}$
Индуктивность	генри	Гн	$Вб / A$	$m^2 \cdot kg \cdot c^{-2} \cdot A^{-2}$
Световой поток	люмен	лм	—	кд · ср
Освещенность	люкс	лк	—	$m^{-2} \cdot кд \cdot ср$
Активность нуклида	беккерель	Бк	—	c^{-1}
Доза излучения	грэй	Гр	—	$m^2 \cdot c^{-2}$

* В эти два выражения входит, наравне с основными единицами СИ, дополнительная единица—стерадиан