



ГОСУДАРСТВЕННЫЙ СТАНДАРТ
СОЮЗА ССР

ЭНДОСКОПЫ МЕДИЦИНСКИЕ

ОБЩИЕ ТЕХНИЧЕСКИЕ ТРЕБОВАНИЯ И МЕТОДЫ
ИСПЫТАНИЙ

ГОСТ 23496—89
(СТ СЭВ 4781—84, СТ СЭВ 5849—86,
СТ СЭВ 6144—87)

Издание официальное

Е

5 коп. БЗ 5—89/457

ГОСУДАРСТВЕННЫЙ КОМИТЕТ СССР ПО СТАНДАРТАМ
Москва

МКС 11.040.55
Группа Р24

к ГОСТ 23496—89 Эндоскопы медицинские. Общие технические требования и методы испытаний (см. Изменение № 1, ИУС № 10—91)

В каком месте	Напечатано	Должно быть
Пункт 2.20.2а	50 А	50 мА

(ИУС № 10 2001 г.)

ЭНДОСКОПЫ МЕДИЦИНСКИЕ**ГОСТ****Общие технические требования и методы
испытаний****23496—89**Medical optical endoscopes. General technical
requirements and test methods**(СТ СЭВ 4781—84,
СТ СЭВ 5849—86,
СТ СЭВ 6144—87)**

ОКП 34 4004

Дата введения 01.01.91

Настоящий стандарт распространяется на медицинские эндоскопы с волоконными световодами (далее — эндоскопы), предназначенные для диагностического осмотра внутренних полостей человека и для проведения различных манипуляций и вмешательств (биопсия, полипэктомия, коагуляция и резекция тканей, извлечение инородных тел и др.) под визуальным контролем, и устанавливает общие технические требования на эндоскопы, изготавливаемые для нужд народного хозяйства и экспорта.

Термины, применяемые в стандарте, и их определения, правила построения наименований и условных обозначений эндоскопов по ГОСТ 18305.

Стандарт не распространяется на эндомикроскопы, а также на комплекс эндоскопа с кино-, теле- и прочими устройствами, которые используются при эндоскопическом исследовании и лечении.

1. КЛАССИФИКАЦИЯ

1.1. Эндоскопы в зависимости от системы передачи изображения подразделяют на следующие подгруппы однородной продукции:

- эндоскопы с волоконной оптикой;
- эндоскопы с линзовой оптикой;
- эндоскопы тубусные.

1.2. В зависимости от конструкции рабочей части эндоскопы с волоконной оптикой подразделяют на следующие типы:

- гибкие эндоскопы с волоконной оптикой;
- жесткие эндоскопы с волоконной оптикой.

1.3. В зависимости от возраста пациентов, для исследования которых предназначены, эндоскопы подразделяют на:
эндоскопы для взрослых;
эндоскопы детские.

2. ТЕХНИЧЕСКИЕ ТРЕБОВАНИЯ

2.1. Эндоскопы должны изготавливаться в соответствии с требованиями настоящего стандарта, ГОСТ 20790, технических условий на эндоскопы конкретных типов.

Перечень показателей качества эндоскопов и их применяемость приведены в приложении 1.

2.2. Значения основных параметров эндоскопов и допустимые отклонения их номинальных значений указывают в технических условиях на эндоскопы конкретных типов. Рекомендуемые значения параметров приведены в приложении 2.

2.3. Поле зрения эндоскопа должно иметь резкую границу; в нем не должно быть видно светящихся фасок оптических деталей и рефлексов, мешающих наблюдению и снижающих качество изображения.

Примечание. Поле зрения оптической трубки эндоскопов должно быть круглым.

2.4. При осмотре поля зрения эндоскопов и лупы в проходящем свете не должны быть видны загрязнения, пятна, царапины, налеты, свили и дымы, мешающие наблюдению; характер и количество допустимых дефектов в поле зрения должны устанавливаться в технических условиях на эндоскопы конкретных типов.

2.5. Торцы световода канала передачи света должны быть полированы. Не допускаются трещины и расслоения.

2.6. Изображение объекта, наблюдаемого через гибкий эндоскоп, не должно быть повернуто относительно объекта более чем на $\pm 15^\circ$.

2.7. Узлы и элементы соединений эндоскопа, требующие герметичности, и степень герметичности устанавливают в технических условиях на эндоскопы конкретных типов.

2.8. Защитно-декоративные покрытия металлических наружных поверхностей эндоскопов должны соответствовать требованиям ГОСТ 9.032, ГОСТ 9.301 и ГОСТ 9.303.

2.9. Материалы, из которых изготавливают детали эндоскопов, контактирующие с тканями тела пациента, должны быть разрешены к применению Министерством здравоохранения СССР.

2.10. Инструменты, входящие в комплект эндоскопов, должны соответствовать ГОСТ 19126 и техническим условиям на инструменты и эндоскопы конкретных типов.

2.11. Диоптрийная подвижка окуляров эндоскопов и луп тубусных эндоскопов (при их наличии) должна обеспечивать получение резкого изображения объекта, находящегося на рабочем

расстоянии при наблюдении глазом с аметропией в пределах ± 5 дптр.

2.12. Эндоскопы в потребительской таре должны обладать вибропрочностью по ГОСТ 20790 для изделий, относящихся в зависимости от воспринимаемых механических воздействий к группе 2.

2.13. Эндоскопы должны сохранять работоспособность после механических воздействий при транспортировании в соответствии с требованиями ГОСТ 20790.

2.14. Эндоскопы при эксплуатации должны быть устойчивыми к воздействию климатических факторов внешней среды в соответствии с требованиями ГОСТ 20790 для изделий исполнений УХЛ4.2 и О4.1, при этом рабочая часть эндоскопов должна быть устойчива к воздействию биологической среды, в которой работает эндоскоп, при температуре от 32 до 42°C для изделий исполнения У6 ГОСТ 20790.

2.15. Эндоскопы должны быть устойчивыми к циклу обработки, состоящему из: дезинфекции, предстерилизационной очистки и стерилизации. Виды обработки должны быть указаны в технических условиях на эндоскопы конкретных типов.

2.16. Эндоскопы должны сохранять работоспособность после воздействия температуры и влажности воздуха в процессе транспортирования по ГОСТ 15150: для вида климатического исполнения УХЛ4.2 — по условиям хранения 5; для исполнения О4.1 — по условиям хранения 6.

2.17. Безопасность эндоскопов для пациента, медицинского и обслуживающего персонала должна соответствовать ГОСТ 20790; требования к безопасности должны содержаться в технических условиях и эксплуатационной документации на эндоскопы конкретных типов.

При использовании эндоскопа для введения в полости организма различных устройств, инструментов или зондов применение этих устройств не должно снижать безопасность эндоскопа.

Рекомендации по использованию соответствующих устройств должны содержаться в эксплуатационной документации на эндоскопы конкретных типов.

2.18. Состояние наружной поверхности элементов и конструкция эндоскопа должны исключать травмирование пациента и врача при эксплуатации эндоскопа; требования к конструктивным особенностям эндоскопов, обеспечивающим безопасность их применения, должны быть указаны в технических условиях на эндоскопы конкретных типов.

2.19. При комплектации эндоскопа устройствами, содержащими электрические цепи, технические условия на комплекс или на эти устройства должны содержать требования, обеспечивающие электробезопасность работы с устройством в целом по ГОСТ 12.2.025. Степень защиты ВF или CF.

2.20. В эндоскопах, предназначенных для работы с электрохирургическим инструментом, должны быть предусмотрены специальные меры защиты как пациента, так и медицинского персонала по пп. 2.20.1 — 2.20.3.

2.20.1. Эндоскоп должен иметь наглазник, изолированный от корпуса эндоскопа или выполненный из изоляционного материала; изоляция должна выдерживать испытательное напряжение 1500 В, 50 Гц в течение 1 мин. Высокочастотный (ВЧ) ток утечки через наглазник (окуляр) не должен превышать 50 мА.

2.20.2. Конструкцией эндоскопа должно быть предусмотрено гнездо для подключения защитного кабеля при работе с аппаратами для ВЧ-хирургии. Переходное сопротивление между любой металлической неокрашенной частью поверхности эндоскопа и гнездом для подсоединения защитного кабеля не должно превышать 10 Ом.

Примечание. Требование не распространяется на эндоскопы, конструкция которых исключает контакт каких-либо металлических частей эндоскопа с гнездом для подключения защитного кабеля, что должно быть указано в технических условиях на эндоскопы конкретных типов.

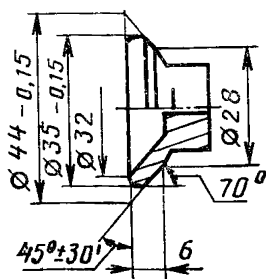
2.20.3. При комплектации эндоскопа инструментами для электрохирургии поверхности инструментов должны быть покрыты изоляционным материалом, за исключением той части, которая должна входить в контакт с тканями тела при работе. Напряжение при проверке изоляции должно составлять 1500 В при номинальной рабочей частоте.

2.21. Присоединительные размеры:

элементов разъемов световодов должны соответствовать требованиям ГОСТ 18250;

жестких наглазников должны соответствовать указанным на черт. 1.

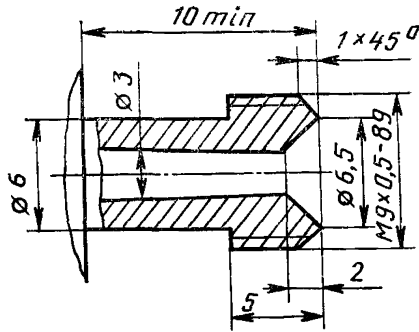
Присоединительные размеры жестких наглазников



Черт. 1

Примечание. Угол 70° нормируется на участке диаметром не менее 28 мм.

Гнезда, обеспечивающие работу с аппаратами для БЧ-хирургии, должны соответствовать указанным на черт. 2.



Черт. 2

Примечание. Неуказанные предельные отклонения размеров обработанных поверхностей: H 14; h 14.

Для обеспечения работы эндоскопов с различными принадлежностями (насадками, осветителями и пр.) допускается применение разъемов световодов и наглазников других конструкций.

2.22. Требования к конструкции элементов управления, взаимодействию отдельных частей эндоскопа, обеспечивающих эксплуатацию эндоскопа, устанавливаются в технических условиях на эндоскопы конкретных типов.

2.23. Функциональные элементы, органы управления эндоскопов должны иметь информационные знаки по ГОСТ 24263.

2.24. Показатели надежности эндоскопов должны соответствовать ГОСТ 23256.

В зависимости от возможных последствий отказа в процессе эксплуатации эндоскопы относят к классу В по ГОСТ 23256.

2.25. В технических условиях на эндоскопы конкретных типов должны быть установлены требования к следующим показателям надежности.

2.25.1. Минимальные значения установленной безотказной наработки (T_y) в зависимости от типа эндоскопа должны быть:

- от 320 до 1500 циклов — для эндоскопов с линзовой оптикой и тубусных;
- от 500 до 1000 циклов — для эндоскопов с волоконной оптикой.

Минимальные значения средней наработки на отказ (T_0) в зависимости от типа эндоскопа (критерии отказов и предельных состояний приведены в приложении 3) должны быть:

от 800 до 4000 циклов — для эндоскопов с линзовой оптикой и тубусных;

от 1000 до 2000 циклов — для эндоскопов с волоконной оптикой.

Содержание испытательного цикла указывают в технических условиях на эндоскопы конкретных типов.

Примечание. По согласованию с заказчиком допускаются другие значения показателей безотказности эндоскопов, разработанных для проведения исследований и лечения по новым медицинским методикам или с применением новых технических решений.

2.25.2. Нормированное значение полного установленного срока службы ($T_{сл.у}$) должно быть не менее двух лет.

Нормированное значение полного среднего срока службы ($T_{сл}$) должно быть не менее пяти лет.

Примечание. По требованию заказчика в технических условиях на эндоскопы конкретных типов должны быть установлены требования к ремонтнопригодности и сохраняемости.

2.26. В технических условиях на эндоскопы конкретных типов указывают перечень наиболее тяжелого рабочего комплекта эндоскопа, удерживаемого в руках оператора при работе, и его массу, которая должна быть не более 1,5 кг.

2.27. Требования к маркировке, упаковке, транспортированию и хранению по ГОСТ 26332.

3. МЕТОДЫ ИСПЫТАНИЙ

3.1. Испытания эндоскопов следует проводить в нормальных климатических условиях по ГОСТ 20790 (кроме пп. 1.14 и 1.16) методами, установленными в настоящем стандарте и технических условиях на эндоскопы конкретных типов.

3.2. Проверку угла направления наблюдения, угла поля зрения, разрешающей способности, видимого увеличения, диаметра выходного зрачка, коэффициента интегрального светопропускания (п. 2.2) проводят методами, установленными в технических условиях на эндоскопы конкретных типов.

Проверку угла изгиба дистального конца (п. 2.2) гибкого эндоскопа с волоконной оптикой проводят при помощи специальных установок, обеспечивающих заданную точность измерения угла.

3.3. Проверку чистоты поля зрения эндоскопов и луп (пп. 2.3, 2.4) проводят путем наблюдения через окуляр белого фона, установленного и освещенного в соответствии с требованиями, установленными в технических условиях на эндоскопы конкретных типов.

Проверку формы и резкости границ поля зрения оптических трубок, фиксируемых в стволе или тубусе, проводят совместно с соответствующим стволом или тубусом.

3.4. Проверку соответствия требованиям к конструкции и состоянию наружных поверхностей (пп. 2.5; 2.18) проводят внешним осмотром. При необходимости осмотр проводят под увеличением от 3 до 10 крат.

3.5. Проверку угла поворота изображения объекта, передаваемого через эндоскоп (п. 2.6), проводят при помощи радиальной шкалы с ценой деления 15° методами, установленными в технических условиях на эндоскопы конкретных типов.

3.6. Проверку герметичности узлов и элементов соединений (п. 2.7) проводят по техническим условиям на эндоскопы конкретных типов.

3.7. Проверку качества защитно-декоративных покрытий (п. 2.8) проводят по ГОСТ 9.032 и ГОСТ 9.302.

3.8. Проверку материалов деталей (п. 2.9), контактирующих с тканями тела пациента, проводят по наличию документов, разрешающих их применение.

3.9. Проверку инструментов, входящих в комплект эндоскопа (п. 2.10), проводят по ГОСТ 19126 и техническим условиям на инструменты и эндоскопы конкретных типов.

3.10. Проверку диоптрийной подвижки (п. 2.11) окуляра эндоскопа с волоконной оптикой проводят наблюдением изображения проксимального торца жгута для передачи изображения через установленную на 0 диоптрийную трубку с сеткой и расположенные между окуляром эндоскопа и диоптрийной трубкой очковые линзы плюс 5 и минус 5 дптр. Диапазон диоптрийной подвижки окуляра эндоскопа при этом должен обеспечивать резкое изображение проксимального торца жгута.

Проверку диапазона диоптрийной подвижки окуляра оптической трубки или лупы проводят при помощи зрительной трубы с сеткой с кратностью увеличения от 3 до 6 крат и линз плюс 5 и минус 5 дптр. Предмет, расположенный на рабочем расстоянии, рассматривают через оптическую трубку или лупу, линзы, помещенные за окуляром оптической трубки или лупы, и зрительную трубу.

3.11. Проверку вибропрочности эндоскопов (п. 2.12) проводят по ГОСТ 20790 при действии вибрационной нагрузки в диапазоне частот 10—55 Гц, амплитудой 0,15 мм в течение 2 циклов. Эндоскоп в потребительской таре в процессе испытаний жестко крепят к столу вибростенда (без дополнительной амортизации).

После воздействия эндоскопы должны удовлетворять требованиям пп. 2.3—2.7, 2.11, 2.18, 2.22, и не должно наблюдаться снижения разрешающей способности и коэффициента интегрального светопропускания.

3.12. Проверку вибропрочности и ударопрочности эндоскопов в транспортной упаковке (п. 2.13) проводят по ГОСТ 20790.

После воздействия должны отсутствовать механические повреждения упаковки, эндоскопы должны удовлетворять требованиям пп. 2.3—2.7, 2.18, 2.22, и не должно наблюдаться снижение разрешающей способности и коэффициента интегрального светопропускания.

3.13. Проверку устойчивости эндоскопов к воздействию климатических факторов в процессе эксплуатации (п. 2.14) проводят в соответствии с ГОСТ 20790. Время выдержки в камере тепла и холода — по 2 ч. Допускается по согласованию с заказчиком проводить испытания на тепло- и холодоустойчивость при нормальных климатических условиях по ГОСТ 20790, совмещая их с проверкой в этих же условиях.

Проверку устойчивости рабочей части эндоскопов к специфическим воздействиям среды организма проводят погружением их в раствор при температуре $(42 \pm 2)^\circ\text{C}$.

Состав раствора максимальной агрессивности и время выдерживания — в соответствии с техническими условиями на эндоскопы конкретных типов.

После испытаний эндоскоп должен удовлетворять требованиям пп. 2.3, 2.4, 2.7, 2.8, 2.18, и не должно наблюдаться снижения разрешающей способности и коэффициента интегрального светопропускания.

3.14. Проверку устойчивости к очистке, дезинфекции и стерилизации (п. 2.15) проводят по ГОСТ 20790 методами, установленными в технических условиях на эндоскопы конкретных типов.

3.15. Испытание на воздействие климатических факторов при транспортировании и хранении (п. 2.16) проводят по ГОСТ 20790. Эндоскопы в транспортной упаковке выдерживают в камере тепла и холода в течение 2 ч; время выдержки в транспортной упаковке после воздействия каждой из заданных температур в нормальных условиях — 2 ч; после распаковывания эндоскопы выдерживают в открытой потребительской таре в течение 2 ч.

Испытание на воздействие повышенной влажности проводят по ГОСТ 20790, при этом в течение последних 4 ч выдержки в нормальных климатических условиях эндоскопы должны находиться в открытой потребительской таре.

После каждого из видов воздействий по окончании выдержки в нормальных условиях эндоскопы должны удовлетворять требованиям пп. 2.3, 2.4, 2.7, 2.8, 2.18, 2.20, и не должно наблюдаться снижения разрешающей способности и коэффициента интегрального светопропускания.

3.16. Проверку безопасности эндоскопов для пациента, медицинского и обслуживающего персонала (п. 2.17) проводят по

ГОСТ 20790 и техническим условиям на эндоскопы конкретных типов.

3.17. Проверку требований к конструкции и взаимодействию отдельных частей и элементов (п. 2.22) проводят методами, установленными в технических условиях на эндоскопы конкретных типов.

3.18. Проверку электробезопасности устройств, входящих в комплект эндоскопа или используемых с ним (п. 2.19), проводят по ГОСТ 12.2.025 и нормативно-техническим документам на устройства конкретных типов.

3.19. Проверку электрической прочности изоляции наглазника (п. 2.20.1) проводят по ГОСТ 12.2.025. При этом электрод накладывают на наружную поверхность наглазника, и испытательное напряжение прикладывают между электродом и металлическими частями эндоскопа.

3.20. Проверку ВЧ тока утечки через окуляр (п. 2.20.1) проводят на эндоскопе в рабочем положении, подключенном к хирургическому аппарату мощностью не более 500 Вт. При этом измерительную цепь подключают к электроду, наложенному на окуляр эндоскопа, и к зажиму защитного заземления хирургического аппарата.

3.21. Проверку переходного сопротивления (п. 2.20.2) проводят путем измерения сопротивления между доступными для прикасания металлическими частями и гнездом для подключения защитного кабеля при помощи омметра, обеспечивающего измерения с погрешностью не более 0,2 Ом.

3.22. Проверку электробезопасности эндоскопов с комплектом (п. 2.20.3) проводят по ГОСТ 12.2.025.

Проверку прочности изоляции электрохирургического инструмента проводят при помощи электрода, накладываемого на непроводящие поверхности вводимых частей, при этом между активной частью инструмента и электродом должен быть воздушный зазор или защитное расстояние.

Испытательное напряжение прикладывают между соединителями, предназначенными для подачи ВЧ тока, и электродом.

3.23. Проверку присоединительных размеров элементов разъемов и жестких наглазников (п. 2.21) проводят измерительными средствами с пределами допускаемых погрешностей по ГОСТ 8.051.

3.24. Проверку наличия и качества информационных знаков (п. 2.23) проводят по ГОСТ 24263 и техническим условиям на эндоскопы конкретных типов.

3.25. Контрольные испытания на надежность (пп. 2.24, 2.25) проводят по ГОСТ 23256 и техническим условиям на эндоскопы конкретных типов.

3.26. Проверку размеров рабочей части (п. 2.2) и массы (п. 2.26) проводят при помощи универсальных измерительных средств.

3.27. Проверку маркировки и упаковки эндоскопов проводят внешним осмотром и сличением с документацией.

ПРИЛОЖЕНИЕ 1

Обязательное

ПЕРЕЧЕНЬ ПОКАЗАТЕЛЕЙ КАЧЕСТВА ЭНДОСКОПОВ И ИХ ПРИМЕНЯЕМОСТЬ

Таблица 1

Наименование показателя качества	Обозначение показателя качества	Наименование характеристического свойства	Применяемость показателя в НТД	
			ТЗ на ОКР	ТУ

1. ПОКАЗАТЕЛИ НАЗНАЧЕНИЯ

1.1. Размеры поперечного сечения рабочей части, мм	—	—	+	+
1.2. Длина рабочей части, мм	l_p	—	+	+
1.3. Поперечный размер рабочего канала для инструмента, мм	d_k	—	+	+
1.4. Угол направления наблюдения, ...°	α	Оптическое свойство	+	+
1.5. Угловое поле оптической системы в пространстве предметов (угол поля зрения), ...°	2ω	То же	+	+
1.6. Видимое увеличение	Γ	»	—	+
1.7. Разрешающая способность, мм ⁻¹	N	»	+	+
1.8. Расчетное рабочее расстояние, мм	S	»	+	+
1.9. Диапазон рабочих расстояний, мм	—	—	+	+
1.10. Чистота поля зрения	—	Удобство наблюдения и информативность	—	+
1.11. Диаметр выходного зрачка, мм	D^1	Светосила оптической системы	±	±
1.12. Диоптрийная подставка окуляра, дптр	δ	Возможность регулировки для глаза с разной степенью аметропии	±	±
1.13. Освещенность объекта, лк	E	Оптимальные условия наблюдения	±	+
1.14. Коэффициент равномерности освещенности объекта	K_e	Совершенство конструкции	±	+
1.15. Коэффициент передачи контраста	T	Достоверность передачи информации по контрасту	—	±

Наименование показателя качества	Обозначение показателя качества	Наименование характеризующего свойства	Применяемость показателя в НТД	
			ТЗ на ОКР	ТУ
1.16. Коэффициент интегрального светопропускания, %	τ^{Σ}	Светопропускание	—	+
1.17. Показатель светопропускания по спектру	—	Цветопередача	+	+
$\frac{\tau_{450} \quad \tau_{650}}{\tau_{550} \quad \tau_{550}}$				
1.18. Угол изгиба дистального конца гибкого эндоскопа (угол изгиба дистального конца), ... °	σ	Совершенство конструкции	+	+
1.19. Герметичность эндоскопа и (или) его частей	—	То же	+	+
2. ПОКАЗАТЕЛИ НАДЕЖНОСТИ				
2.1. Установленная безотказная наработка, цикл	T_y	Безотказность	+	+
2.2. Средняя наработка на отказ, цикл	T_o	То же	±	+
2.3. Полный установленный срок службы, годы	$T_{cл.у}$	Долговечность	±	+
2.4. Полный средний срок службы, годы	$T_{cл}$	То же	±	+
2.5. Среднее время восстановления работоспособного состояния, ч	$T_{в}$	Ремонтопригодность	—	+
2.6. Установленный срок сохраняемости	$T_{с.у}$	Сохраняемость	—	+
3. ПОКАЗАТЕЛИ УСТОЙЧИВОСТИ К ВНЕШНИМ ВОЗДЕЙСТВИЯМ				
3.1. Устойчивость к климатическим воздействиям при эксплуатации	—	Обеспечение работоспособности и транспортабельности	+	+
3.2. Устойчивость к климатическим воздействиям при транспортировании и хранении	—	То же	+	+
3.3. Устойчивость к специфическим воздействиям среды организма	—	»	+	+
3.4. Устойчивость к средствам стерилизации и (или) дезинфекции	—	»	+	+

Продолжение табл. 1

Наименование показателя качества	Обозначение показателя качества	Наименование характеризующего свойства	Применяемость показателя в НТД	
			ТЗ на ОКР	ТУ
3.5. Вибропрочность при эксплуатации	—	Обеспечение работоспособности и транспортабельности	+	+
3.6. Вибропрочность и ударопрочность при транспортировании	—	То же	+	+
4. ЭРГОНОМИЧЕСКИЕ ПОКАЗАТЕЛИ				
4.1. Общая длина, мм	<i>L</i>	Удобство пользования и совершенство конструкции	±	±
4.2. Масса рабочего комплекта, кг	<i>M</i>	То же	+	+
5. ПОКАЗАТЕЛИ БЕЗОПАСНОСТИ				
5.1. Электрическая прочность изоляции токоведущего элемента	<i>U</i>	Электробезопасность	+	+
5.2. Электрическое сопротивление изоляции токоведущего элемента, МОм	<i>R</i>	То же	+	+

Примечание. В таблице знак «+» означает применяемость, знак «—» — неприменяемость соответствующих показателей качества продукции, знак «±» — ограниченную применяемость, с учетом типа эндоскопа.

ЗНАЧЕНИЯ ОСНОВНЫХ ПАРАМЕТРОВ ГИБКИХ ЭНДОСКОПОВ
С ВОЛОКОННОЙ ОПТИКОЙ

Таблица 2

Основные параметры и размеры	Значения показателя для эндоскопов			
	гастроэнтерологических	пульмонологических	оториноларингологических	общехирургических
Размеры поперечного сечения рабочей части, мм	4,0—16,0	2,0—6,5	1,0—5,0	2,0—8,0
Допустимое отклонение размера поперечного сечения рабочей части, %, не более	±10			
Длина рабочей части, мм	750—2000	550—700	100—700	200—700
Допустимое отклонение длины рабочей части, %, не более	±5 до 300 мм; ±4 св. 300 до 500 мм; ±3 св. 500 мм			
Угол направления наблюдения	0°—105°			
Допустимое отклонение угла направления наблюдения, не более	±5° для углов до 45° ±10° для углов св. 45°			
Угол поля зрения	80°—135°	65°—105° (80°—105°)*	50°—90°	60°—125° (90°—125°)*
Допустимое отклонение угла поля зрения, %, не более	+15 —10			
Разрешающая способность (на расчетном рабочем расстоянии), мм ⁻¹ , не менее	1,7 (1,7—2,6)*	3	1,7	3,5

Продолжение табл. 2

Основные параметры и размеры	Значения показателя для эндоскопов			
	гастроэнтерологических	пульмонологических	оториноларингологических	общехирургических
Допустимое отклонение разрешающей способности** (на расчетном рабочем расстоянии), %	—10			
Коэффициент интегрального светопропускания, %, не менее	7			
Угол изгиба дистального конца (номинальное значение максимально обеспечиваемого эндоскопом):				
вверх	120°—210°	150°—180° (160°—180°)*	90°—180° (130°—180°)*	30°—160° (100°— —160°)*
вниз	90°—200°	30°—180° (60°—180°)*	90°—180°	30°—160° (100°— —160°)*
вправо	90°—200°	—	—	—
влево	90°—200°	—	—	—
Допустимое отклонение угла изгиба дистального конца***	+20° —10°			

* Для эндоскопов, выпускаемых с 01.01.97.

** Допуск не ограничен по верхнему пределу.

*** Для эндоскопов с углами не более 60° допуск по верхнему пределу не нормируют.

ЗНАЧЕНИЯ ОСНОВНЫХ ПАРАМЕТРОВ ЭНДОСКОПОВ

Наименование параметра	Значения параметров					
	для Урологии		для пульмонологии			
	взрослых	дет-ских	бронхоскопов		медиа-носкоп	гортаноскопов
			взрос-лых	дет-ских		
Размер поперечного сечения рабочей части, мм, не более	9,5	5,0	12,0	10,0	20,0	12,0
Допустимое отклонение размера поперечного сечения рабочей части, %, не более						
Длина рабочей части, мм, не менее	200	120	345	130	130	180
Допустимое отклонение длины рабочей части, %, не более						
Угловое поле оптической системы в пространстве предметов, в воздухе, номинальное значение, не менее	60°(90°)*	50°	50°	50°	—	65°
Допустимое отклонение углового поля оптической системы, %, не более						
Угол направления наблюдения						
Допустимое отклонение угла направления наблюдения, %, не более						
Допустимое отклонение видимого увеличения (на расчетном рабочем расстоянии), %, не более:						
оптических трубок						
луп						
Разрешающая способность (на расчетном рабочем расстоянии), мм ⁻¹ , не менее**						
Допустимое отклонение разрешающей способности (на расчетном рабочем расстоянии), %, не более***						
Допустимое отклонение диаметра выходного зрачка оптических трубок, %, не более:						
св. 1,0 до 1,5 мм						
св. 1,5 мм						

* Для эндоскопов, выпускаемых с 01.01.97.

** Для оптических трубок диаметром не менее 4 мм и длиной не более

*** Допуск не ограничен по верхнему пределу.

С ЛИНЗОВОЙ ОПТИКОЙ И ТУБУСНЫХ

Таблица 3

эндоскопов											
для гастроэнтерологии				для акушерства и гинекологии				для оториноларингологии			Арт-ро-ско-пов
эзофа-госко-пов	рек-тоско-пов	холе-дохо-ско-пов	лапа-роско-пов	амнио-ско-пов	дисте-рос-копов	куль-дос-копов	церк-вискос-копов	антро-ско-пов	отос-копов	ото-саль-винго-ско-пов	
16,0	20,0	8,0	11,0	32,0	8,0	12,0	8,0	7,0	7,0	5,0	5,5
2											
250	150	300	300	140	200	120	200	100	100	130	115
2											
50°	—	50°	50°	60° (70°)*	70°	60°	60°	80°	—	50° (70°)*	50° (70°)*

+10

—6

0°—110°

±5

±10

±5

10 (12)*

—15

±10

±8

350 мм (при угле поля зрения не более 70°).

КРИТЕРИИ ОТКАЗОВ И ПРЕДЕЛЬНОГО СОСТОЯНИЯ МЕДИЦИНСКИХ ЭНДОСКОПОВ

1. Критериями отказов эндоскопов с волоконной оптикой гибких следует считать:

увеличение количества дефектов, обусловленное качеством регулярного волоконного жгута для передачи изображения, в поле зрения по сравнению с нормой, установленной в технических условиях на эндоскопы конкретных типов;

отсутствие изгиба управляемого дистального конца хотя бы в одном направлении;

невозможность проведения гибкого инструмента через канал при угле изгиба дистального конца, установленного в технических условиях на эндоскопы конкретных типов;

разгерметизацию частей, указанных в технических условиях на эндоскопы конкретных типов;

невозможность подачи воды или воздуха;

невозможность проведения аспирации;

уменьшение угла изгиба дистального конца до угла менее установленного в технических условиях на эндоскопы конкретных типов;

люфт рукоятки управления более угла, установленного в технических условиях на эндоскопы конкретных типов;

повреждение наружных поверхностей эндоскопа, могущих привести к травмированию пациента и врача.

2. Критериями отказов эндоскопов с линзовой оптикой и тубусных следует считать:

а) полную или частичную потерю изображения;

б) уменьшение освещенности более чем на 20% заданной в технических условиях;

в) механическое повреждение рабочей части, содержащее угрозу травмирования пациента в процессе исследования;

г) разгерметизация соединений механических частей и оптических трубок.

Пределным состоянием эндоскопа следует считать состояние, при котором экономически нецелесообразно восстановление работоспособного состояния.

ИНФОРМАЦИОННЫЕ ДАННЫЕ

1. РАЗРАБОТАН И ВНЕСЕН Министерством приборостроения, средств автоматизации и систем управления СССР

ИСПОЛНИТЕЛИ

Н. М. Хохлова (рук. темы); И. А. Лобинская; Л. И. Айзенштат, канд. техн. наук; Н. Д. Глазанова; Р. Я. Филатова; А. В. Грозный; Л. Н. Чельцова

2. УТВЕРЖДЕН И ВВЕДЕН В ДЕЙСТВИЕ Постановлением Государственного комитета СССР по стандартам от 26.06.89 № 2016
3. Срок первой проверки — 1994 г., периодичность проверки — 5 лет.
4. Стандарт полностью соответствует СТ СЭВ 4781—84, СТ СЭВ 5849—86, СТ СЭВ 6144—87.
5. ВЗАМЕН ГОСТ 23496—86, ГОСТ 4.131—85, ОСТ 64—1—169—75
6. ССЫЛОЧНЫЕ НОРМАТИВНО-ТЕХНИЧЕСКИЕ ДОКУМЕНТЫ

Обозначение НТД, на который дана ссылка	Номер пункта
ГОСТ 8.051—81	3.23
ГОСТ 9.032—74	2.8, 3.7
ГОСТ 9.301—86	2.8
ГОСТ 9.302—88	3.7
ГОСТ 9.303—84	2.8
ГОСТ 12.2.025—76	2.19, 3.18, 3.19, 3.22
ГОСТ 15150—69	2.16
ГОСТ 18250—80	2.21
ГОСТ 18305—83	Вводная часть
ГОСТ 19126—79	2.10, 3.9
ГОСТ 20790—82	2.1, 2.12, 2.13, 2.14, 2.17, 3.1, 3.11—3.16
ГОСТ 23256—86	2.24, 3.25
ГОСТ 24263—80	2.23, 3.24
ГОСТ 26332—84	2.27

Изменение № 1 ГОСТ 23496—89 Эндоскопы медицинские. Общие технические требования и методы испытаний

Утверждено и введено в действие Постановлением Комитета стандартизации и метрологии СССР от 27.06.91 № 1168

Дата введения 01.01.92

Вводная часть. Первый абзац. Заменить слово: «изготавливаемые» на «предназначенные»;

дополнить абзацем: «Требования настоящего стандарта (кроме приложений) являются обязательными».

Пункт 2.1. Первый абзац исключить; второй абзац Заменить слова: «Перечень показателей» на «Показатели».

Пункт 2.3. Примечание исключить.

Пункт 2.4. Заменить слово: «лупы» на «луп тубусных эндоскопов».

Пункт 2.6. Заменить слова: «более чем на $\pm 15^\circ$ » на «в ту или другую сторону более чем на 15° ».

Пункт 2.9. Заменить слова: «из которых изготавливают детали эндоскопов» на «применяемые в деталях эндоскопов».

Пункт 2.10. Исключить слова: «ГОСТ 19126 и».

Пункт 2.11. Заменить значение: ± 5 дптр на «не менее ± 5 дптр».

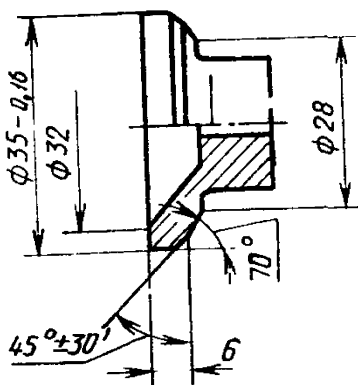
Пункт 2.20.2. Заменить слово: «эндоскопа» на «гибкого эндоскопа» (2 раза); исключить слово: «неокрашенной»; примечание исключить.

Раздел 2 дополнить пунктом — 2.20.2а (перед п. 2.20.3): «2.20.2а. ВЧ ток утечки с доступных для прикасания металлических частей гибкого эндоскопа, контакт которых с гнездом для подключения защитного кабеля конструктивно не может быть обеспечен по п. 2.20.2, не должен превышать 50 А.

Перечень таких частей должен быть установлен в технических условиях на гибкие эндоскопы конкретных типов».

Пункт 2.21. Чертеж 1 заменить новым (кроме примечания); дополнить примечанием — 2:

(Продолжение см. с. 126)



Черт. 1

«2. Неуказанные предельные отклонения размеров обработанных поверхностей: H14, h14»;

последний абзац. Заменить слова: «световодов и наглазников» на «световодов, наглазников и гнезд».

Пункт 2.22. Заменить слова: «к конструкции элементов» на «к элементам».

Пункт 2.23 изложить в новой редакции: «2.23. Информационные знаки на эндоскопах должны соответствовать ГОСТ 24263».

Пункт 2.25.1. Первый — третий абзацы исключить.

Пункт 2.25.2 (кроме примечания) изложить в новой редакции: «Средний срок службы эндоскопов ($T_{сл}$) должен быть не менее пяти лет».

Пункт 3.1. Заменить ссылку: пп. 1.14 и 1.16 на пп. 2.14 и 2.16;

дополнить абзацем: «Методы проверки основных параметров должны быть установлены в технических условиях на эндоскопы конкретных типов».

Пункты 3.2, 3.5, 3.6 исключить.

Пункт 3.3. Первый абзац после слова «эндоскопов» дополнить словами: «с волоконной оптикой»;

второй абзац после слов «оптических трубок» дополнить словами: «эндоскопов с линзовой оптикой».

Пункт 3.4. Исключить слова: «конструкции и».

(Продолжение см. с. 127)

Пункт 3.9 изложить в новой редакции: «3.9. Проверку инструментов, входящих в комплект эндоскопа (п. 2.10), проводят по техническим условиям на инструменты, при их наличии, или техническим условиям на эндоскопы конкретных типов».

Пункты 3.11, 3.12. Заменить слова: «коэффициента интегрального светопропускания» на «освещенности объекта».

Пункт 3.13. Четвертый абзац. Заменить слова: «коэффициента интегрального светопропускания» на «освещенности объекта и нарушения защитных покрытий (наличие коррозии, отслоения и т. д.)»;

дополнить абзацем: «Изменение цвета паяных швов, гальванических покрытий вследствие образования оксидной пленки без следов коррозионного разрушения покрытия не является признаком отказа».

Пункт 3.14 дополнить абзацами: «После испытаний на эндоскопах не должно быть нарушений защитных покрытий (наличие коррозии, отслоения и т. д.)».

Изменение цвета паяных швов, гальванических покрытий вследствие образования оксидной пленки без следов коррозионного нарушения покрытия не является признаком отказа».

Пункт 3.15. Последний абзац. Заменить слова: «коэффициента интегрального светопропускания» на «освещенности объекта».

Пункт 3.20 изложить в новой редакции: «3.20. Проверку ВЧ тока утечки (пп. 2.20.1, 2.20.2а) проводят методом измерения падения напряжения на резисторе сопротивлением $200 \text{ Ом} \pm 1\%$, соединенном с металлическими частями эндоскопа, а также с металлическим наглазником или с электродом, наложенным на наглазник, изготовленный из изоляционного материала и с зажимом защитного заземления хирургического аппарата».

При этом полное входное сопротивление вольтметра должно быть не менее 20000 Ом в диапазоне рабочих частот электрохирургического инструмента (0,5—10 МГц)».

Пункт 3.23 после слова «Проверку» дополнить словами: «габаритных, основных и»; заменить ссылку: (п. 2.21) на (пп. 2.21, 2.22).

Пункт 3.24. Исключить слова: «наличия и».

Пункт 3.26 изложить в новой редакции: «3.26. Проверку массы (п. 2.26) проводят по методике, установленной в технических условиях на эндоскопы конкретных типов».

Приложение 1. Заменить слово: «Обязательное» на «Рекомендуемое»; таблица 1. Головка. Исключить слова: «в НТД»; пункты 1.3, 1.16, 2.4, 2.6 изложить в новой редакции:

Наименование показателя качества	Обозначение показателя качества	Наименование характеризваемого свойства	Применяемость показателя	
			ТЗ на ОКР	ТУ
1.3. Поперечный размер рабочего канала для инструмента или размер вводимого инструмента, мм или «Шарьер»	d_{II}	—	±	±
1.16. Коэффициент интегрального светопропускания, %	τ^{Σ}	Светопропускание канала освещения и (или) изображения с волоконным элементом	—	±
2.4. Средний срок службы, годы	$T_{сл}$	Долговечность	±	+
2.6. Срок сохраняемости, годы	T_c	Сохраняемость	±	+

пункты 1.9, 1.17. Заменить знак: + на ± (по 2 раза);
пункты 2.1, 2.3 исключить;
пункт 5.2. Заменить единицу: мОм на Ом.

(ИУС № 10 1991 г.)

Редактор *В. М. Лысенкина*
Технический редактор *В. Н. Малькова*
Корректор *В. С. Черная*

Сдано в наб. 20.07.89 Подп. в печ. 22.09.89 1,5 усл. п. л. 1,5 усл. кр.-отт. 1,2¹ уч.- изд. л.
Тир. 4 000 Цена 5 к.

Ордена «Знак Почета» Издательство стандартов, 123557, Москва, ГСП, Новопресненский пер., 3
Тип. «Московский печатник». Москва, Лялин пер., 6. Зак. 837