



**ГОСУДАРСТВЕННЫЙ СТАНДАРТ  
СОЮЗА ССР**

---

# **ПЛАСТМАССЫ**

**ДИНАМИЧЕСКИЙ МЕТОД ОПРЕДЕЛЕНИЯ  
ТЕХНОЛОГИЧЕСКИХ СВОЙСТВ ВЫСОКОНАПОЛНЕННЫХ И  
МЕДЛЕННООТВЕРЖДАЮЩИХСЯ РЕАКТОПЛАСТОВ**

**ГОСТ 23460—79**

**Издание официальное**

Цена 3 коп.

**ГОСУДАРСТВЕННЫЙ КОМИТЕТ СССР  
ПО СТАНДАРТАМ  
Москва**

**РАЗРАБОТАН** Министерством химической промышленности

**ИСПОЛНИТЕЛИ:**

Б. П. Пашинин, А. Д. Соколов, В. И. Свиридов

**ВНЕСЕН** Министерством химической промышленности

Член коллегии В. Ф. Ростунов

**УТВЕРЖДЕН И ВВЕДЕН В ДЕЙСТВИЕ** Постановлением Государственного комитета СССР по стандартам от 30 января 1979 г. № 351

## ПЛАСТМАССЫ.

Динамический метод определения технологических свойств высоконаполненных и медленноотверждающихся реактопластов

ГОСТ  
23460-79

Plastics. The dynamic method of technique properties determination of slowly curing thermosefittigs with high content of filler.

Постановлением Государственного комитета СССР по стандартам от 30 января 1979 г. № 351 срок действия установлен

с 01.01. 1980 г.

до 01.01. 1985 г.

Настоящий стандарт распространяется на высоконаполненные и медленноотверждающиеся пластмассы (реактопласты) и устанавливает динамический метод определения следующих показателей процесса отверждения:

- времени и скорости отверждения;
- времени вязкотекучего состояния;
- динамического модуля сдвига при заданной амплитуде;
- напряжения сдвига при заданной скорости деформации;
- относительной деформации при сдвиге.

Сушность метода заключается в прессовании образца и определении показателей процесса отверждения при вынужденном малоамплитудном, периодическом деформировании.

Деформирование осуществляют в зазоре между двумя конусными коаксиальными рифлеными поверхностями пресс-формы при заданных величинах: градиента скорости сдвига, температуры, амплитуды деформации и давления формования.

## 1. МЕТОДЫ ОТБОРА ПРОБ

1.1. Пластмассы для испытаний должны быть в виде порошка, таблеток, гранул, крошки и кусков размером не более 25 мм.



1.2. Пробу отбирают в соответствии с нормативно-технической документацией, утвержденной в установленном порядке на пластмассы. Масса пробы — не более 200 г.

## 2. АППАРАТУРА

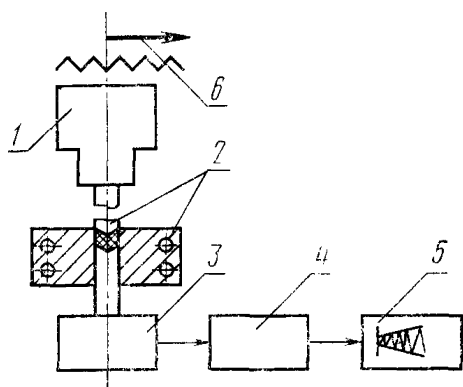
2.1. Для определения показателей процесса отверждения высоконаполненных и медленноотверждающихся реактопластов применяют прибор типа ПМР-1 (черт. 1).

2.2. Прибор должен отвечать техническим требованиям, указанным ниже: нагружающее устройство должно создавать давление формования не менее 55 МПа с погрешностью  $\pm 5\%$ .

Мощность обогрева ротора и матрицы должна обеспечивать температуру нагрева 40—400°C с погрешностью  $\pm 0,5\%$ .

Для устранения возможности проскальзывания материала в пристенной зоне на поверхностях ротора и матрицы, оформляющих образец, должны быть нанесены треугольные рифления высотой 1 мм, под углом 60°.

Узел вращения ротора должен обеспечивать постоянную частоту вращения ротора от 0,005 до 50 об/мин., что соответствует градиенту скорости сдвига от 0,003 до 100 с<sup>-1</sup>. Динамометр прибора должен обеспечивать измерение крутящего момента от 6,40 до 25,60 кДж. Устройство амплитуды колебания ротора должно обеспечивать задание амплитуды от 1 до 6 угловых градуса в шести диапазонах 1—6.



1 — узел опоры ротора с механизмом его вращения; 2 — матрица с ротором; 3 — нагружающее устройство; 4 — редуктор; 5 — прибор КСП-4; 6 — устройство задания амплитуды.

Черт. 1

## 3. ПОДГОТОВКА К ИСПЫТАНИЮ

3.1. Перед испытанием обогрев матрицы и ротора включают на поддержание нужной температуры испытания.

3.2. Регулятор устанавливают на поддержание необходимого давления формования испытуемого образца.

3.3. Амплитуду колебания ротора определяют с тем, чтобы высота кривой перекрывала  $\frac{2}{3}$  шкалы диаграммной ленты.

3.4. Цену деления шкалы прибора выбирают по паспорту, прилагаемому к прибору. При этом крутящему моменту должен соответствовать определенный модуль сдвига.

#### 4. ПРОВЕДЕНИЕ ИСПЫТАНИЯ

4.1. В нагретую камеру прибора загружают материал массой 5 г, сразу же замыкают матрицу с пуансоном и ротором и производят периодическое малоамплитудное деформирование материала в узком коническом зазоре между матрицей и ротором.

4.2. За последовательностью испытания следят по графику, вычерчиваемому на вторичном приборе. За окончание испытания принимают достижение максимума на графике «модуль сдвига—время», соответствующего точке С (черт. 2).

4.3. По окончании испытания выключают вращение ротора, производят разъем матрицы. Испытуемый образец выталкивают, очищают полости камеры от остатков отвержденного материала, пресс-форму прогревают до заданной температуры.

#### 5. ОБРАБОТКА РЕЗУЛЬТАТОВ

5.1. На графике «модуль сдвига—время» (черт. 2) проводят огибающую ОАВС и определяют:

время отверждения по точке В методом пересечения двух касательных;

скорость отверждения по тангенсу угла наклона кривой на участке АВ к оси абсцисс;

время вязкотекучего состояния — участок ОА.

5.2. Динамический модуль сдвига при заданной амплитуде ( $G$ ) в МПа вычисляют по формуле

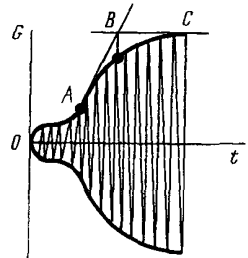
$$G = \frac{\sigma_{отв}}{\varepsilon};$$

где:  $\sigma_{отв}$ . — напряжение сдвига при заданной скорости деформации, МПа;

$\varepsilon$  — относительная деформация при сдвиге.

5.3. Напряжение сдвига при заданной скорости деформации ( $\sigma_{отв.}$ ) в МПа вычисляют по формуле

$$\sigma_{отв.} = \frac{M}{C},$$



ОА — область вязкотекучего состояния;

АВ — область структурирования полимерного материала;

ВС — область глубокого отверждения.

Черт. 2

где  $M$  — крутящий момент, кДж (определяют при тарировке прибора),

$C$  — постоянная прибора (приводится в паспорте на прибор).

5.4. Относительную деформацию при сдвиге ( $\varepsilon$ ) вычисляют по формуле

$$\varepsilon = \frac{r \cdot \sin A}{h},$$

где  $r$  — радиус ротора, мм;

$h$  — высота образца по образующей, мм;

$A$  — амплитуда колебания, град.

5.5. За результат испытания принимают среднее арифметическое двух определений, допускаемые расхождения между которыми не должно быть более 3%.

5.6. Если результат испытаний двух определений расходится более чем на 3%, испытание повторяют, используя новые образцы. За окончательный результат принимают результат повторных двух испытаний.

5.7. Протокол испытания должен содержать следующие данные:

- а) наименование и марку материала;
- б) максимальный динамический модуль сдвига;
- в) время продолжительности вязкотекучего состояния;
- г) время отверждения;
- д) давление формования;
- е) температуру испытания;
- ж) амплитуду испытания;
- з) заданную относительную деформацию;
- и) тип и марку прибора;
- к) дату испытания и обозначение настоящего стандарта.

---

Редактор А. С. Пшеничная  
Технический редактор Л. Я. Митрофанова  
Корректор З. П. Абашева