



**ГОСУДАРСТВЕННЫЙ СТАНДАРТ
СОЮЗА ССР**

**ТЕЛЕЖКИ РУЧНЫЕ
САДОВО-ОГОРОДНЫЕ**

ТЕХНИЧЕСКИЕ УСЛОВИЯ

ГОСТ 23173—78

Издание официальное

**ГОСУДАРСТВЕННЫЙ КОМИТЕТ СССР ПО СТАНДАРТАМ
Москва**

ТЕЛЕЖКИ РУЧНЫЕ САДОВО-ОГОРОДНЫЕ**Технические условия**Garden barrows.
Specifications**ГОСТ
23173—78***

ОКП 47 3773

Постановлением Государственного комитета стандартов Совета Министров СССР от 14 июня 1978 г. № 1582 срок введения установлен**с 01.07.79****Постановлением Госстандарта от 26.06.84 № 2132 срок действия продлен****до 01.07.89****Несоблюдение стандарта преследуется по закону**

Настоящий стандарт распространяется на двух- и одноколесные ручные тележки, предназначенные для перевозки различных грузов в садах и огородах.

Стандарт не распространяется на двухколесные тележки с хозяйственными сумками.

Установленные настоящим стандартом показатели технического уровня соответствуют требованиям высшей и первой категорий качества.

(Измененная редакция, Изм. № 1).

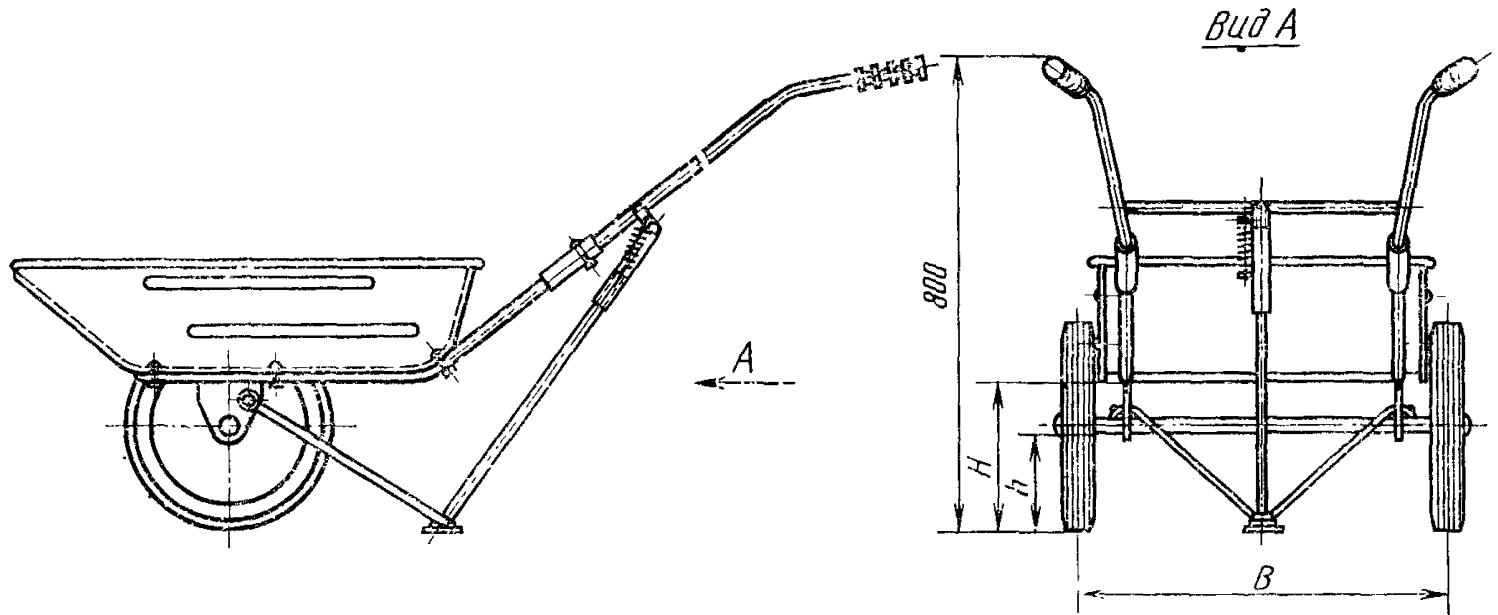
1. ОСНОВНЫЕ ПАРАМЕТРЫ И РАЗМЕРЫ

1.1. Основные параметры и размеры тележек должны соответствовать указанным на чертеже и в таблице.

Издание официальное**Перепечатка воспрещена**

* *Переиздание (декабрь 1985 г.) с Изменениями № 1, 2, утвержденными в июне 1984 г., августе 1985 г. (ИУС 10—84, 11—85).*

© Издательство стандартов, 1986



Наименование параметров и размеров	Нормы			
	150	100	70	50
Грузоподъемность, кг	150	100	—	150
Дорожный просвет h , мм, не менее	400	—	—	350
Расстояние от опорной плоскости до платформы H , мм, не более	720	—	—	500
Ширина колеи B , мм, не более	30	25	—	10
Масса, кг, не более	2	1	—	2
Число колес, шт.	50			
Ширина шины колеса, мм, не менее	50			

Примечание. Для складных тележек допускается дорожный просвет не менее 135 мм.

(Измененная редакция, Изм. № 1).

2. ТЕХНИЧЕСКИЕ ТРЕБОВАНИЯ

2.1. Садово-огородные ручные тележки должны изготавливаться в соответствии с требованиями настоящего стандарта по рабочим чертежам и образцам-эталонам, утвержденным в установленном порядке.

2.2. Оси колес должны изготавливаться из стали марок Ст3, Ст5 по ГОСТ 380—71. Подшипники скольжения — из бронзы по ГОСТ 493—79, антифрикционного чугуна по ГОСТ 1585—79, полиамида по ГОСТ 19459—74.

Допускается применять другие материалы, по физико-механическим свойствам не ниже указанных.

2.1, 2.2. (Измененная редакция, Изм. № 1).

2.3. Посадочные поверхности осей под подшипники — по ГОСТ 3325—55.

2.4. На поверхности пластмассовых деталей не должно быть трещин, усадочных раковин, пузырей, облоя более 0,3 мм по месту разъема формы, рисок, царапин, вздутий, инородных включений в количествах, больше допускаемых для используемых материалов, следов выталкивателей и литника более 0,5 мм по высоте и глубине.

2.5. Резиновые детали должны сохранять эксплуатационные свойства при температуре окружающего воздуха от минус 30 до плюс 50°C.

2.6. Гнутые детали не должны иметь трещин, надрывов. Гофры не должны быть более 3 мм.

(Измененная редакция, Изм. № 1).

2.7. Отбортовка металлического кузова тележки должна иметь равномерную ширину и высоту по всему контуру. Заусенцы и надрывы на отбортовке не допускаются.

2.8. Колеса тележек должны быть снабжены пневматическими или массивными резиновыми шинами.

2.9. Колеса должны быть съемными. Колеса должны вращаться плавно, без заеданий. Момент сопротивления вращению не должен быть более 0,1 Н·м.

2.10. Шины колес должны плотно прилегать к ободьям по всей окружности и не должны сниматься с них при боковых перемещениях тележки. Торцевое биение колеса не должно быть более 3 мм, радиальное — 2 мм.

2.8—2.10. (Измененная редакция, Изм. № 1).

2.11. В сварных соединениях непровары, трещины, прожоги, подрезы не допускаются.

(Измененная редакция, Изм. № 2).

2.12. Конструкция двухколесных нагруженных тележек должна обеспечивать устойчивость в поперечном направлении при угле наклона 30° к горизонтальной плоскости.

2.13. Усилие, передаваемое на ручки для удержания груженой двухколесной тележки в равновесии, не должно превышать для тележек грузоподъемностью до 100 кг — 80 Н (8 кгс), для тележек грузоподъемностью свыше 100 кг — 100 Н (10 кгс).

2.14. Качество изготовления резьбовых крепежных изделий должно соответствовать классу точности С по ГОСТ 1759.1—82.

2.15. Тележки, которым в установленном порядке присвоен государственный Знак качества, должны иметь кузова, установленные на упругих элементах, кроме тележек грузоподъемностью 70 кг. Колеса должны быть установлены на подшипниках качения. Масса тележек должна быть на 5% ниже установленной в п. 1.1.

2.14, 2.15. (Измененная редакция, Изм. № 1).

2.16. Подготовку металлических поверхностей тележек перед окраской следует производить по ГОСТ 9.402—80.

2.17. Металлические детали тележек должны быть покрыты эмалью ПФ-115 по ГОСТ 6465—76 или эмалью АС-182 по ГОСТ 19024—79, или эмалью НЦ-132 по ГОСТ 6631—74 или эмалью ПФ-133 по ГОСТ 926—82 в два слоя по грунту по ГОСТ 23343—78.

Допускается применять другие эмали, по качественным показателям не ниже указанных.

Допускается металлические ручки покрывать хромом или никелем, или цинком.

Толщина покрытия — не менее 6 мкм по ГОСТ 9.073—77.

2.18. Лакокрасочные покрытия металлических деталей должны соответствовать V классу по ГОСТ 9.032—74.

Металлические покрытия — по ГОСТ 9.301—78.

2.19. К тележкам должна прилагаться эксплуатационная документация (паспорт, инструкция по эксплуатации, этикетка) по ГОСТ 2.601—68.

(Измененная редакция, Изм. № 1).

2.20. Срок службы тележек — 5 лет.

3. ТРЕБОВАНИЯ БЕЗОПАСНОСТИ

3.1. Тележки должны иметь опоры для установки их в горизонтальное положение. Для двухколесных тележек опора должна быть складывающаяся.

Одноколесные тележки впереди колеса должны иметь бампер, обеспечивающий удобство и безопасность при разгрузке.

(Измененная редакция, Изм. № 1).

3.2. Ручки тележек должны быть облицованы материалом, имеющим низкую теплоемкость.

3.3. Ручки тележек грузоподъемностью 150 кг должны быть выполнены в виде замкнутого контура.

(Введен дополнительно, Изм. № 1).

4. ПРАВИЛА ПРИЕМКИ

4.1. Для проверки соответствия тележек требованиям настоящего стандарта предприятие-изготовитель проводит приемо-сдаточные и периодические испытания.

4.2. Тележки к приемке предъявляются партиями. Партией считают число тележек одного типоразмера, предъявленных к приемке по одному документу.

4.3. Приемо-сдаточные испытания проводят в следующем объеме:

на соответствие требованиям пп. 2.4, 2.7, 2.11 — 100% тележек;
на соответствие требованиям пп. 2.6, 2.10 — 1% тележек от партии, но не менее 5 шт.

(Измененная редакция, Изм. № 1).

4.4. При получении неудовлетворительных результатов испытаний хотя бы по одному из показателей проводят повторные испытания удвоенного количества тележек, взятых от той же партии. Результаты повторных испытаний являются окончательными и распространяются на всю партию.

4.5. Периодические испытания по пп. 1.1, 2.2, 2.3, 2.5, 2.9, 2.12—2.19 проводят один раз в год на 1% от партии, но не менее

чем на 5 шт., на адгезию лакокрасочной пленки (п. 2.17) — на 5% от партии.

(Измененная редакция, Изм. № 1).

5. МЕТОДЫ КОНТРОЛЯ

5.1. Внешний вид тележек следует проверять визуально, сравнивая с образцом-эталоном.

(Измененная редакция, Изм. № 1).

5.2. Качество металлических покрытий (п. 2.17) следует определять по ГОСТ 9.302—79.

5.3. Адгезию лакокрасочной пленки (п. 2.17) следует определять по ГОСТ 15140—78.

5.4. Посадку шины на обод колеса следует проверять на твердом грунте резким поворотом тележки на 90° относительно одного колеса с грузом, превышающим на 25% грузоподъемность тележки.

5.5. При проверке устойчивости (п. 2.12) тележку загружают равномерно песком, масса которого соответствует грузоподъемности тележки. Тележку устанавливают на опорную плоскость, расположенную под углом 30°, при этом тележка не должна опрокидываться в поперечном направлении.

5.4, 5.5. (Измененная редакция, Изм. № 2).

5.6. Тележку с равномерно расположенным грузом, масса которого соответствует грузоподъемности тележки, устанавливают на горизонтальную плоскость в неподвижном состоянии и динамометром измеряют усилие на ручках, расположенных на высоте 800 мм.

Усилие не должно превышать:

80 Н (8 кгс) — для тележек грузоподъемностью до 100 кг;

100 Н (10 кгс) — для тележек грузоподъемностью свыше 100 кг.

5.7. Грузоподъемность тележек следует проверять грузом массой, превышающей в 1,5 раза максимальную. Тележки должны перемещаться плавно по грунтовой дороге в течение 30 мин, после чего в деталях не должно быть остаточных деформаций.

(Измененная редакция, Изм. № 1).

5.8. Торцевое и радиальное биение колеса (п. 2.10) следует проверять индикатором часового типа по ГОСТ 577—68.

5.9. Момент сопротивления вращению (п. 2.9) следует проверять приложением к шине колеса груза соответствующей массы.

5.8, 5.9. (Измененная редакция, Изм. № 2).

5.10. Толщину лакокрасочного покрытия (п. 2.17) следует проверять толщиномером.

5.8—5.10. (Введены дополнительно, Изм. № 1).

6. МАРКИРОВКА, УПАКОВКА, ТРАНСПОРТИРОВАНИЕ И ХРАНЕНИЕ

6.1. На видном месте кузова тележки должна быть четко нанесена ударным способом или на металлической табличке маркировка, содержащая следующие данные:

наименование или товарный знак предприятия-изготовителя;
розничную цену.

6.2. Тележки должны быть упакованы в деревянные обрешетки по ГОСТ 12082—82. Допускается другая упаковка, обеспечивающая сохранность тележек при транспортировании и хранении.

(Измененная редакция, Изм. № 1).

6.3. Эксплуатационную документацию следует упаковывать в парафинированную бумагу по ГОСТ 9569—79 или полиэтиленовый пакет из полиэтиленовой пленки по ГОСТ 10354—82 и прикрепить к тележке.

6.4. Масса брутто — не более 55 кг.

6.5. Маркирование тары производят в соответствии с требованиями ГОСТ 14192—77. На одном из торцов стенок тары должна быть нанесена надпись, содержащая:

наименование изделия;

число изделий в таре;

массу брутто, кг;

артикул;

маркировочный номер.

6.6. В каждое упаковочное место должен быть вложен упаковочный лист с указанием:

товарного знака или наименования предприятия-изготовителя, его подчиненности и местонахождения;

наименования изделия;

числа изделий в упаковочном месте;

артикула;

розничной цены;

обозначения настоящего стандарта;

даты упаковки.

6.7. Тележки транспортируют транспортом любого вида. Железнодорожным транспортом в контейнерах либо в крытых вагонах в соответствии с действующими правилами перевозки грузов.

Транспортирование — по условиям 5 (ОЖ4) ГОСТ 15150—69.

6.8. Хранение тележек — по условиям 2 (С) ГОСТ 15150—69.

6.7, 6.8. (Измененная редакция, Изм. № 1).

6.9. Способы, средства пакетирования и условия перевозки груза пакетами — по ГОСТ 21929—76.

(Введен дополнительно, Изм. № 1).

7. ГАРАНТИИ ИЗГОТОВИТЕЛЯ

7.1. Изготовитель должен гарантировать соответствие тележек требованиям настоящего стандарта при соблюдении условий эксплуатации, транспортирования и хранения, установленных стандартом.

7.2. Гарантийный срок эксплуатации — 12 мес со дня продажи изделия через розничную торговую сеть.

(Измененная редакция, Изм. № 2).

Изменение № 3 ГОСТ 23173—78 Тележки ручные садово-огородные. Технические условия**Утверждено и введено в действие Постановлением Государственного комитета СССР по стандартам от 14.04.89 № 993****Дата введения 01.11.89**

Вводная часть. Последний абзац исключить.

Пункт 1.1. Чертеж 1. Заменить значение: 800 на 800—900.

Таблица. Графа «Нормы». Заменить значение: 10 на 10; 12*;

дополнить сноской и примечанием — 2: «* Для тележек со складывающимися колесами.

2. Дорожный просвет тележки должен измеряться между опорной поверхностью и одной из наиболее низко расположенных точек тележки. При этом учитываются только те точки, которые отстоят от внутренних поверхностей шин колес на расстоянии более 0,1 от расстояния между внутренними поверхностями шин колес».

Пункт 2.2 изложить в новой редакции: «2.2. Колеса тележек должны устанавливаться на подшипниках качения или скольжения. Подшипники скольжения должны быть изготовлены из бронзы по ГОСТ 493—79, антифрикционного чугуна по ГОСТ 1585—85, полиамида по ГОСТ 19459—87.

Допускается применять другие материалы, по физико-механическим показателям не ниже указанных».

(Продолжение см. с. 144)

Пункт 2.3 после слова «подшипники» дополнить словом: «качения»; заменить ссылку: ГОСТ 3325—55 на ГОСТ 3325—85.

Пункт 2.4. Заменить слова: «облоя более 0,3 мм» на «грата более 0,5 мм»; исключить слова: «рисок, царапин».

Пункт 2.7. Исключить слова: «по всему контуру».

Пункт 2.9. Заменить значение: 0,1 Н·м на 0,2 Н·м.

Пункт 2.10 после слова: «биение» дополнить словом: «обода».

Пункт 2.11 дополнить словами: «превышающие глубиной 10 % толщины свариваемых деталей, но не более 1 мм их глубины».

Пункт 2.13 дополнить абзацем: «Усилие, передаваемое на ручки для удержания груженой одноколенной тележки в равновесии, не должно превышать 250 Н (25 кгс)».

Пункт 2.15 исключить.

Пункт 2.17. Заменить слова: «в два слоя по грунту по ГОСТ 23343—78» на «толщиной покрытия не менее 35 мкм, адгезия — не более 2 баллов»; после слов «другие эмали» дополнить словом: «краски»; заменить ссылку: ГОСТ 9.073—77 на ГОСТ 9.306—85.

Пункт 2.18. Заменить ссылку: ГОСТ 9.301—78 на ГОСТ 9.301—86.

Пункт 2.19 изложить в новой редакции: «2.19. К тележкам должна прилагаться эксплуатационная документация (паспорт или руководство по эксплуатации, или этикетка) по ГОСТ 2.601—68».

Пункт 3.2. Заменить слово: «теплоемкость» на «теплопроводность».

Раздел 4. Наименование изложить в новой редакции: «4. Приемка».

Пункт 4.1. Заменить слова: «предприятие-изготовитель проводит» на «должны быть проведены».

(Продолжение см. с. 145)

Пункт 4.5 после слова «адгезию» дополнить словами: «и толщину».

Раздел 5. Наименование изложить в новой редакции: **«5. Методы испытаний»**.

Пункт 5.2. Заменить ссылку: ГОСТ 9.302—79 на ГОСТ 9.302—88.

Пункт 5.4 после слов «обод колеса» дополнить ссылкой: (п. 2.10).

Пункт 5.6 изложить в новой редакции: «5.6. Тележку с равномерно расположенным грузом, масса которого соответствует грузоподъемности тележки, устанавливают на горизонтальную плоскость в неподвижном состоянии и динамометром измеряют усилие на ручках (п. 2.13)».

Пункт 6.1. Исключить слово: «кузова»; после слов «ударным способом» до-

(Продолжение см. с. 146)

(Продолжение изменения к ГОСТ 23173—78)

полнить словами: «или декалькоманией, или несмываемой краской»; после слов «розничная цена» дополнить словом: «грузоподъемность».

Пункт 6.5 изложить в новой редакции: «6.5. К одной из торцовых стенок обрешетки должен быть прикреплен ярлык с указанием: наименования изделия; числа тележек в обрешетке.

Транспортная маркировка, маркировка, характеризующая тару, а также место и способы их нанесения — по ГОСТ 14192—77».

(ИУС. № 7 1989 г.)

Редактор *В. С. Аверина*
Технический редактор *Э. В. Митяй*
Корректор *Г. И. Чуйко*

Сдано в наб. 19.03.86 Подп. в печ. 09.06.86 0,75 усл. п. л. 0,75 усл. кр.-отт. 0,49 уч.-изд. л.
Тираж 8000 Цена 3 коп.

Ордена «Знак Почета» Издательство стандартов, 123840, Москва, ГСП,
Новопресненский пер., д. 3.
Вильнюсская типография Издательства стандартов, ул. Миндауго, 12/14. Зак. 2615.