

ГОСТ 23092—78

МЕЖГОСУДАРСТВЕННЫЙ СТАНДАРТ

---

# ПОДДОН ЯЩИЧНЫЙ РАЗБОРНЫЙ ДЛЯ ТОПОГРАФИЧЕСКИХ КАРТ

ТЕХНИЧЕСКИЕ УСЛОВИЯ

Издание официальное

БЗ 4—2004

ИПК ИЗДАТЕЛЬСТВО СТАНДАРТОВ  
Москва

## М Е Ж Г О С У Д А Р С Т В Е Н Н Ы Й С Т А Н Д А Р Т

ПОДДОН ЯЩИЧНЫЙ РАЗБОРНЫЙ  
ДЛЯ ТОПОГРАФИЧЕСКИХ КАРТГОСТ  
23092—78

## Технические условия

Sectional pallet box for topographical maps.  
SpecificationsМКС 55.180.20  
ОКП 14 1583

Дата введения 01.07.79

Настоящий стандарт распространяется на специализированный ящичный разборный поддон типа 4 ЯРК по ГОСТ 9570, предназначенный для транспортирования железнодорожным, автомобильным, морским, речным и авиационным транспортом топографических и специальных карт и каталогов координат геодезических пунктов.

## 1. ТИПЫ, ОСНОВНЫЕ ПАРАМЕТРЫ И РАЗМЕРЫ

1.1. Основные параметры и размеры поддона должны соответствовать указанным в таблице 1.

Т а б л и ц а 1

Габаритные размеры, мм			Внутренние размеры, мм, не менее			Внутренний объем, м <sup>3</sup> , не менее	Масса, кг, не более	Максимальная масса брутто, т
Длина	Ширина	Высота	Длина	Ширина	Высота			
1135 <sup>+5</sup>	835 <sup>+5</sup>	1150 <sup>+5</sup>	1070	760	953	0,78	150	0,6

(Измененная редакция, Изм. № 1).

1.2. Высота поддона в сложенном виде не должна превышать 465 мм.

Пример условного обозначения разборного ящичного поддона для топографических карт с обшивкой боковых стенок фанерой:

*Поддон 4 ЯРК—835 × 1135 Ф—0,6 ГОСТ 23092—78*

То же, с обшивкой боковых стенок металлическим листом:

*Поддон 4 ЯРК—835 × 1135 М—0,6 ГОСТ 23092—78*

1.3. Типы поддонов должны соответствовать указанным в табл. 2.

Т а б л и ц а 2

Обозначение	Тип поддона	Код ОКП
I	С фанерными боковыми стенками и полками	14 1583 5013
II	С металлическими боковыми стенками и фанерными полками	14 1583 5399
III	С металлическими боковыми стенками, полом и полками	14 1583 1029

Издание официальное

Перепечатка воспрещена

© Издательство стандартов, 1978  
© ИПК Издательство стандартов, 2004

## С. 2 ГОСТ 23092—78

Пример условного обозначения разборного ящичного поддона с металлическими боковыми стенками, полом и полками:

*Поддон III ГОСТ 23092—78*

**(Введен дополнительно, Изм. № 2).**

### 2. ТЕХНИЧЕСКИЕ ТРЕБОВАНИЯ

2.1. Поддон должен изготавливаться в соответствии с требованиями настоящего стандарта, ГОСТ 9078, ГОСТ 9570 и технической документации, утвержденной в установленном порядке.

2.2. Поддон следует изготавливать разборным с металлическим каркасом и крышкой, с фанерными или металлическими стенками, полками и полом.

**(Измененная редакция, Изм. № 2).**

2.3. Конструкция поддона должна обеспечивать:

- удобство выполнения работ при сборке в рабочее положение, разборке и укладке на основание элементов порожнего поддона;
- возможность подъема и перемещения вилочными погрузчиками и крановым оборудованием при использовании виловых подхватов и стропов;
- удобство и безопасность выполнения операций при их загрузке и разгрузке;
- возможность штабелирования поддонов с грузом и сложенных порожних;
- отсутствие доступа к грузу без видимых следов разрушения отдельных деталей поддона или нарушения целостности пломб.

2.4. Поддон должен выдерживать нагрузку, равную четырехкратной номинальной грузоподъемности и собственной массе трех поддонов.

2.5. Для изготовления поддонов применяют следующие материалы:

- сталь марки Ст 3 по ГОСТ 535, ГОСТ 14637, ГОСТ 16523, ГОСТ 503;
- сталь угловую по ГОСТ 8509, ГОСТ 8510;
- фанеру по ГОСТ 11539, ГОСТ 3916.1, ГОСТ 3916.2.

**(Измененная редакция, Изм. № 2).**

2.6. Металлические детали перед сборкой узлов и узлы, поступающие на сборку поддонов, должны быть отрихтованы и зачищены от окалины и ржавчины, не должны иметь забоин, острых кромок и заусенцев.

2.7. Сварные соединения должны соответствовать требованиям ГОСТ 5264, ГОСТ 14771, ГОСТ 8713 и ГОСТ 15878.

2.8. Сварные швы должны быть плотно и ровно наплавленными, не должны иметь трещин, воронок, пережогов, непроваров, пористостей и наплывов. Места сварки должны быть зачищены от шлака и брызг металла.

2.9. Поддоны должны быть оборудованы запорными, соединительными и фиксирующими устройствами, а также грузовыми кольцами для строповки.

2.10. Запорные и соединительные устройства и подвижные соединения поддонов должны работать от руки при усилии, не превышающем 120 Н, без применения вспомогательных инструментов.

2.11. Фиксирующие устройства основания и крышки должны обеспечивать надежность фиксации и устойчивость штабеля при транспортировании и хранении.

2.12. Шарнирные соединительные устройства торцевых и боковых стенок должны быть подвижными, выполнены без перекосов и не должны допускать заклинивания торцевых стенок между боковыми.

2.13. Крышка поддона должна легко закрываться и фиксироваться.

2.14. Каждая из торцевых стенок должна легко открываться при поворачивании снизу вверх и закрепляться в горизонтальном положении на время загрузки и выгрузки пакетов с картами.

2.15. Запорные устройства торцевых стенок и крышки должны пломбироваться и не допускать самопроизвольного раскрытия поддона во время погрузочно-разгрузочных работ, транспортирования и хранения.

2.16. Запорные, соединительные и фиксирующие устройства поддонов не должны иметь элементов, выступающих внутрь и за габаритные размеры поддона.

2.17. Съемные узлы и детали поддона одного исполнения должны быть взаимозаменяемыми.

2.18. Металлические детали поддона должны быть зачищены, обезжирены и загрунтованы грунтовкой марки ФЛ-03к или ФЛ-03ж по ГОСТ 9109.

2.19. Наружные и внутренние поверхности деталей поддона должны быть окрашены темно-зеленой эмалью ПФ-115 по ГОСТ 6465.

Допускается применение грунтовок и эмалей других марок защитно-маскировочного цвета при соблюдении качества покрытия.

2.18, 2.19. (Измененная редакция, Изм. № 2).

2.20. Внешний вид покрытия металлических частей поддона должен соответствовать VII классу и условиям эксплуатации 4 по ГОСТ 9.032, остальных деталей — требованиям технической документации, утвержденной в установленном порядке.

2.21. Схема общего вида поддона приведена в приложении.

2.22. Комплектность

2.22.1. В комплект поставки каждого поддона должны входить:

- основание поддона с двумя шарнирно соединенными с ним боковыми стенками;
- две торцевые съемные стенки;
- три полки;
- крышка.

2.23. Маркировка

2.23.1. На каждый поддон должна быть нанесена маркировка в соответствии с требованиями ГОСТ 9570.

2.23.2. На одной боковой стенке основания поддона должны быть нанесены надписи:

- на левой половине — товарный знак предприятия-изготовителя, год и месяц изготовления поддона;

- на правой половине — максимальная масса брутто в тоннах, масса поддона в килограммах и внутренний объем в метрах кубических (с условным обозначением соответственно Р, Т и У).

На торцевых стенках поддона должны быть нанесены надписи:

- в левом нижнем углу — условное обозначение поддона;
- в правом нижнем углу — номер преysкуранта.

2.23.3. На всех стенках в правом верхнем углу, на крышке в правом углу должен быть нанесен номер поддона.

2.24. Упаковка

2.24.1. Поддоны должны поставяться потребителю в сложенном виде без упаковки, сформированными в транспортные пакеты.

2.22—2.24. (Введены дополнительно, Изм. № 2).

### 3. ПРИЕМКА

3.1. Приемосдаточные, периодические и типовые испытания — по действующей нормативно-технической документации.

### 4. МЕТОДЫ КОНТРОЛЯ

4.1. Линейные размеры поддонов проверяют измерительным инструментом с погрешностью до  $\pm 1$  мм.

4.2. Массу поддона определяют взвешиванием на весах для статического взвешивания обычного класса точности по ГОСТ 29329 или на динамометрах 2 класса точности по ГОСТ 13837.

4.3. Качество сварных соединений проверяют по ГОСТ 3242.

4.4. Правильность сборки поддонов и маркировки проверяют визуально.

4.5. Работу запорных и соединительных устройств проверяют в действии.

Усилие на запорном устройстве проверяют динамометром типа ДПУ с предельной нагрузкой 0,2 кН по ГОСТ 13837.

4.6. Качество покрытий лакокрасочными материалами проверяют по ГОСТ 9.407.

4.7. Испытания поддонов проводят по методике, приведенной в приложении 1 ГОСТ 9570.

### 5. ТРАНСПОРТИРОВАНИЕ И ХРАНЕНИЕ

5.1. Порожние поддоны транспортируют в сложенном виде всеми видами транспорта в соответствии с правилами, действующими на данном виде транспорта.

5.2. Транспортирование и хранение поддонов — по группе условий хранения Ж2 ГОСТ 15150.

5.3. Гарантийный срок хранения поддонов — 10 лет со дня изготовления продукции.

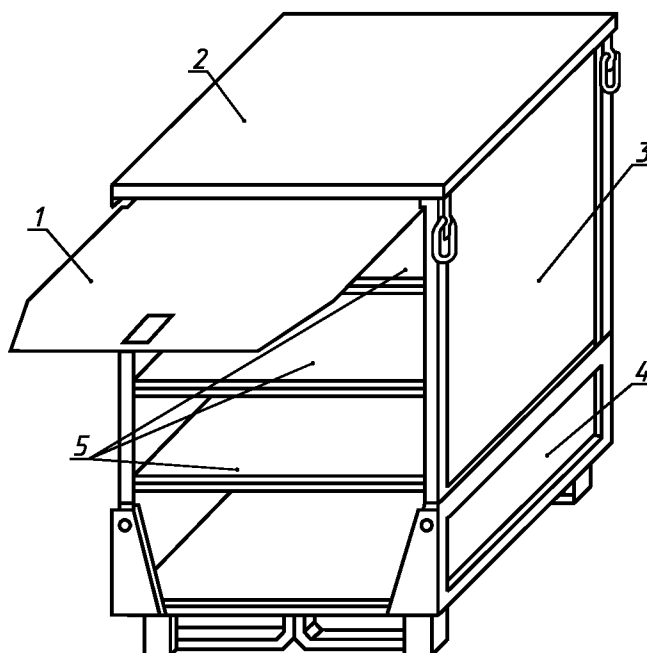
## 6. УКАЗАНИЯ ПО ЭКСПЛУАТАЦИИ

- 6.1. Эксплуатацию поддонов проводят в соответствии с требованием ГОСТ 19848.
- 6.2. Подъем и перемещение загруженных поддонов производят с закрытыми запорами за узлы и детали, предназначенные для этих целей.
- 6.3. Использование поддонов с неисправными шарнирными соединениями, запорными устройствами и устройствами для строповки не допускается.
- Разд. 3—6. **(Измененная редакция, Изм. № 2).**

## 7. ГАРАНТИИ ИЗГОТОВИТЕЛЯ

- 7.1. Изготовитель гарантирует соответствие качества поддона требованиям настоящего стандарта при соблюдении потребителем условий транспортирования, хранения и эксплуатации.
- 7.2. Гарантийный срок эксплуатации поддонов — три года со дня ввода поддонов в эксплуатацию.
- (Измененная редакция, Изм. № 2).**

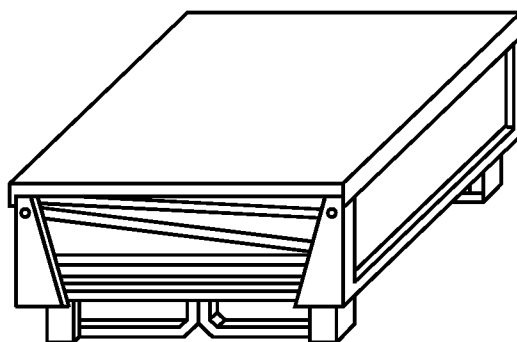
Схема общего вида поддона



1 — торцовая стенка; 2 — крышка; 3 — боковая стенка; 4 — основание; 5 — полки

Черт. 1

Схема поддона в разобранном виде



Черт. 2

Примечание к черт. 1 и 2. Чертежи не определяют конструкции поддона.

## ИНФОРМАЦИОННЫЕ ДАННЫЕ

## 1. РАЗРАБОТАН И ВНЕСЕН Государственным комитетом СССР по материально-техническому снабжению

## РАЗРАБОТЧИКИ

В.А. Данилевский, канд. техн. наук; Г.М. Рудин; В.Н. Горшков (руководитель темы)

## 2. УТВЕРЖДЕН И ВВЕДЕН В ДЕЙСТВИЕ Постановлением Государственного комитета стандартов Совета Министров СССР от 28.04.78 № 1167

## 3. ВВЕДЕН ВПЕРВЫЕ

## 4. ССЫЛОЧНЫЕ НОРМАТИВНО-ТЕХНИЧЕСКИЕ ДОКУМЕНТЫ

Обозначение НТД, на который дана ссылка	Номер раздела, пункта, подпункта
ГОСТ 9.032—74	2.20
ГОСТ 9.407—84	4.6
ГОСТ 503—81	2.5
ГОСТ 535—88	2.5
ГОСТ 3242—79	4.3
ГОСТ 3916.1—96	2.5
ГОСТ 3916.2—96	2.5
ГОСТ 5264—80	2.7
ГОСТ 6465—76	2.19
ГОСТ 8509—93	2.5
ГОСТ 8510—86	2.5
ГОСТ 8713—79	2.7
ГОСТ 9078—84	2.1
ГОСТ 9109—81	2.18
ГОСТ 9570—84	Вводная часть, 2.1, 2.23.1, 3.1, 4.7
ГОСТ 11539—83	2.5
ГОСТ 13837—79	4.2, 4.5
ГОСТ 14637—89	2.5
ГОСТ 14771—76	2.7
ГОСТ 15150—69	5.2
ГОСТ 15878—79	2.7
ГОСТ 16523—97	2.5
ГОСТ 19848—74	6.1
ГОСТ 29329—92	4.2

## 5. Ограничение срока действия снято по протоколу № 7—95 Межгосударственного совета по стандартизации, метрологии и сертификации (ИУС 11—95)

## 6. ИЗДАНИЕ (ноябрь 2004 г.) с Изменениями № 1, 2, утвержденными в ноябре 1983 г., ноябре 1988 г. (ИУС 2—84, 2—89)

Редактор В.Н. Копысов  
Технический редактор В.Н. Прусакова  
Корректор Р.А. Ментова  
Компьютерная верстка А.Н. Золотаревой

Изд. лиц. № 02354 от 14.07.2000. Сдано в набор 26.11.2004. Подписано в печать 09.12.2004. Усл.печ.л. 0,93. Уч.-изд.л. 0,60.  
Тираж 122 экз. С 4679. Зак. 1138.

ИПК Издательство стандартов, 107076 Москва, Колодезный пер., 14.  
http://www.standards.ru e-mail: info@standards.ru

Набрано в Издательстве на ПЭВМ.

Отпечатано в филиале ИПК Издательство стандартов — тип. «Московский печатник», 105062 Москва, Лялин пер., 6.  
Плр № 080102