

ГОСУДАРСТВЕННЫЙ СТАНДАРТ СОЮЗА ССР**МИКРОСХЕМЫ ИНТЕГРАЛЬНЫЕ**

Метод измерения времени установления
выходного напряжения операционных усилителей
Integrated circuits. Method of measuring
the operational amplifiers output voltage settling time

ГОСТ
23089.6—83

ОКП 62 3100

Постановлением Государственного комитета СССР по стандартам от 9 сентября 1983 г. № 4165 срок действия установлен

с 01.01.84

Проверен в 1988 г. Постановлением Госстандарта СССР от 28.06.88 № 2429 срок действия продлен

до 01.01.94

Настоящий стандарт распространяется на операционные усилители (ОУ) и устанавливает метод измерения времени установления выходного напряжения $t_{уст}$.

Общие требования к измерению и требования безопасности — по ГОСТ 23089.0—78.

Стандарт соответствует СТ СЭВ 3411—81 в части метода измерения времени успокоения выходного напряжения (см. приложение 1).

1. ПРИНЦИП И УСЛОВИЯ ИЗМЕРЕНИЯ

1.1. Метод основан на измерении интервала времени $t_{уст}$ от момента пересечения входным импульсным напряжением ОУ уровня отсчета $0,5 U_{вх, G1}$ до момента последнего пересечения переходным процессом на вершине выходного напряжения ОУ уровня отсчета $U_{вых} + \varepsilon$ или $U_{вых} - \varepsilon$, где $U_{вх, G1}$ — амплитуда входного прямоугольного импульса; $U_{вых}$ — установившееся значение выходного напряжения ОУ; $\pm \varepsilon$ — граничные значения зоны допустимого отклонения.

1.2. Параметр $t_{уст}$ измеряют в схеме инвертирующего усилителя с отрицательной обратной связью с коэффициентом усиления

Издание официальное

★

Переиздание. Декабрь 1991 г.

Настоящий стандарт не может быть полностью или частично воспроизведен, тиражирован и распространен без разрешения Госстандарта СССР

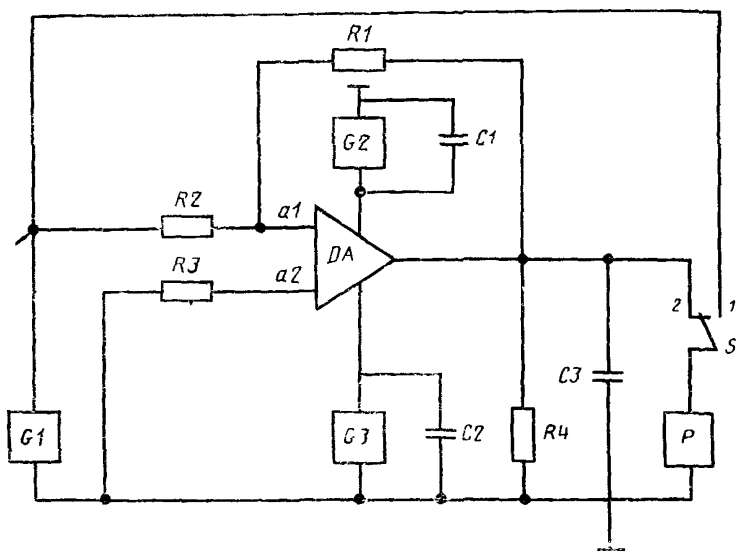
$K_y, u_{oc}=1$ при положительном и отрицательном входном импульсном напряжении.

1.3. Значения ϵ задают в процентах от установившегося значения выходного напряжения ОУ и они должны выбираться из ряда: $\pm 1,00; \pm 0,10; \pm 0,01 \% U_{\text{вых}}$.

1.4. Электрический режим (напряжение питания U_n , сопротивление и емкость нагрузки R_n и C_n) и условия измерения должны соответствовать установленным в стандартах или технических условиях на ОУ конкретных типов.

2. АППАРАТУРА

2.1. Электрическая структурная схема измерительной установки приведена на черт. 1.



DA — проверяемый ОУ; G1 — генератор прямоугольных импульсов; G2 и G3 — источники постоянного напряжения; P — измеритель; R1, R2 и R3 — резисторы делителей напряжения; R4 — резистор нагрузки ОУ; C1 и C2 — шунтирующие конденсаторы; C3 — конденсатор нагрузки ОУ; S — устройство коммутации; a1 — инвертирующий вход; a2 — неинвертирующий вход. Элементы цепей коррекции не указаны

Черт. 1

2.2. Генератор G1 должен обеспечивать установку и поддержание следующих параметров прямоугольных положительных и отрицательных импульсов.

2.2.1. Амплитуда импульсов должна обеспечивать получение на выходе ОУ максимальных выходных напряжений $U^+_{\text{вых, max}}$ и

$U_{\text{вых, max}}$, установленных в стандартах или технических условиях на ОУ конкретных типов и при этом ОУ должен работать в линейном режиме.

Погрешность установки амплитуды импульсов должна быть в пределах $\pm 5\%$.

2.2.2. Длительность фронта τ_1 должна удовлетворять условию

$$\tau_1 = \frac{t_{\text{нар}}}{3}, \quad (1)$$

где $t_{\text{нар}}$ — время нарастания выходного напряжения ОУ.

2.2.3. Длительность импульсов τ_2 должна удовлетворять условию

$$\tau_2 \geq 5t_{\text{усп}}. \quad (2)$$

2.2.4. Время установления τ_3 импульса генератора должно удовлетворять условию

$$\tau_3 < \frac{t_{\text{усп}}}{3}. \quad (3)$$

2.2.5. Выбросы на импульсах должны быть в пределах $\pm 5\%$ от амплитуды импульсов.

2.2.6. Частота следования импульсов f должна удовлетворять условию

$$f \ll \frac{1}{2\tau_2}. \quad (4)$$

2.2.7. Значения перечисленных параметров генератора должны быть установлены в стандартах или технических условиях на ОУ конкретных типов.

2.3. Источники постоянного напряжения $G2$ и $G3$ должны обеспечивать установку и поддержание напряжений питания с погрешностью в пределах $\pm 2\%$.

2.4. Измеритель P должен обеспечивать измерение интервалов времени при нарастании положительного и отрицательного выходных напряжений ОУ (черт. 2) с погрешностью по напряжению δ_U в пределах $\pm (10\% |e| + 0,4 \text{ мВ})$ и погрешностью по времени δ_t в пределах $\pm 5\%$ $t_{\text{усп}}$ с доверительной вероятностью 0,997.

Способы построения измерителей времени установления выходного напряжения ОУ приведены в справочном приложении 2.

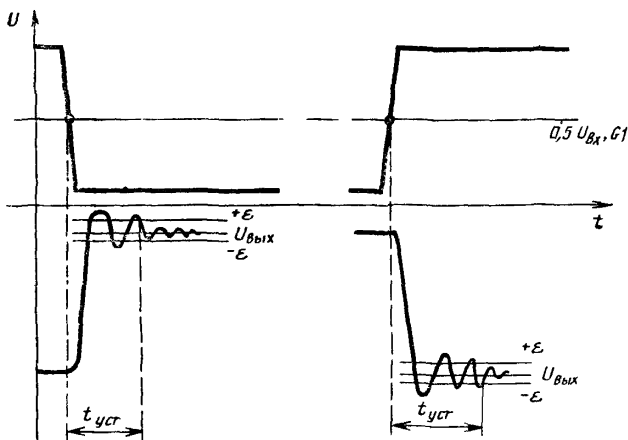
2.5. Сопротивления резисторов $R1$, $R2$ и $R4$ следует выбирать из условий

$$R_2 > 10R_{\text{вых, G1}}; \quad (5)$$

$$R_2 + R_{\text{вых, G1}} = R_1, \quad (6)$$

где $R_{\text{вых, G1}}$ — выходное сопротивление генератора $G1$.

Сопротивление резистора R_n равно сопротивлению параллельного соединения резисторов $R1$, $R4$ и $R_{\text{вх, P}}$, где $R_{\text{вх, P}}$ — входное



1 — входной сигнал; 2 — выходной сигнал

Черт. 2

сопротивление измерителя P . При этом сопротивление резистора $R1$ следует выбирать так, чтобы постоянная времени входной цепи ОУ $\tau_{вх}$ была на порядок меньше, чем время нарастания ОУ:

$$\tau_{вх} \ll 0,1 t_{нар}; \quad (7)$$

$$\tau_{вх} = \frac{R_2}{2} \cdot C_{вх}; \quad (8)$$

$$C_{вх} = C_{вх, DA} + C_{п1}, \quad (9)$$

где $C_{вх, DA}$ — входная емкость ОУ;

$C_{п1}$ — паразитная емкость монтажа входной цепи ОУ.

2.6. Сопротивление резистора $R3$ следует выбирать из условия

$$R_3 = \frac{R_1}{2}. \quad (10)$$

2.7. Сопротивление резисторов $R1—R4$ следует указывать в стандартах или технических условиях на ОУ конкретных типов и допустимое отклонение их должно быть в пределах $\pm 0,5\%$.

2.8. Емкости конденсаторов $C1$ и $C2$ должны обеспечивать на питающих выводах ОУ пульсацию напряжений не более значений, установленных в стандартах или технических условиях на ОУ конкретных типов, во всей полосе пропускания ОУ.

2.9. Емкость конденсатора C_3 следует выбирать из условия

$$C_3 = C_H - C_{п2} - C_{вх, P}, \quad (11)$$

где $C_{п2}$ — паразитная емкость монтажа выходной цепи ОУ;

$C_{вх, P}$ — входная емкость измерителя с учетом емкости соединительного кабеля.

Допустимое отклонение емкости конденсатора C_3 должно быть в пределах $\pm 2\%$.

2.10. Значения сопротивлений резисторов и емкостей конденсаторов цепей фазо-частотной коррекции ОУ должны быть указаны в стандартах или технических условиях на ОУ конкретных типов.

3. ПОДГОТОВКА И ПРОВЕДЕНИЕ ИЗМЕРЕНИЙ

3.1. Подключают ОУ к измерительной установке.

3.2. Подают на ОУ напряжения питания от источников $G2$ и $G3$.

3.3. Подают от генератора $G1$ через резистор $R2$ на инвертирующий вход ОУ входные прямоугольные импульсы.

3.4. Измеряют измерителем P время установления $t_{уст}$ от момента пересечения входным сигналом уровня $0,5 U_{вх, G1}$ (переключатель S в положении 1) до момента последнего пересечения входным напряжением ОУ уровней отсчета $U_{вых} + \varepsilon$ или $U_{вых} - \varepsilon$ (переключатель S в положении 2).

4. ПОКАЗАТЕЛИ ТОЧНОСТИ ИЗМЕРЕНИЙ

4.1. Погрешность измерения времени установления выходного напряжения ОУ должна быть в пределах $\pm 10\%$ с доверительной вероятностью 0,997.

Определение показателей точности измерения приведено в приложении 3.

**ИНФОРМАЦИОННЫЕ ДАННЫЕ О СООТВЕТСТВИИ
ГОСТ 23089 6—83 СТ СЭВ 3411—81**

ГОСТ 23089 6—83 соответствует п 17 СТ СЭВ 3411—81

**СПОСОБЫ ПОСТРОЕНИЯ ИЗМЕРИТЕЛЕЙ ВРЕМЕНИ
УСТАНОВЛЕНИЯ ВЫХОДНОГО НАПРЯЖЕНИЯ ОУ**

Измерители времени успокоения выходного напряжения строят двумя способами

1-й способ — выделение переходного процесса с помощью алгебраического сложения на резистивном делителе входного и выходного напряжении проверяемого ОУ, включенного по схеме инвертирующего усилителя с отрицательной обратной связью с коэффициентом усиления $K_{y, oc} = 1$. В этом случае выделяют переходный процесс на уровне нуля, а его исследуют и измеряют $t_{уст}$ приборами широкого применения (осциллографами) или измерителями динамических параметров,

2-й способ — дифференциально-интегральный, заключающийся в определении значений заряда, проходящего через конденсатор в течение времени от исследуемой точки переходного процесса до установившегося значения выходного напряжения ОУ.

**ОПРЕДЕЛЕНИЕ ПОКАЗАТЕЛЕЙ ТОЧНОСТИ ИЗМЕРЕНИЯ
ВРЕМЕНИ УСТАНОВЛЕНИЯ ВЫХОДНОГО НАПРЯЖЕНИЯ ОУ**

1 Составляющие суммарной погрешности измерения

1.1. Относительную инструментальную погрешность δ_P измерителя P определяют по формуле

$$\delta_P = \pm \sqrt{\delta_U^2 + \delta_t^2}, \quad (1)$$

где δ_U — относительная погрешность, вызванная погрешностью формирования временного интервала по заданным уровням $0,5 U_{вх, Г1}$ и $U_{вых} \pm \epsilon$.

δ_t — относительная погрешность, вызванная погрешностью измерения временного интервала $t_{уст}$.

Значения δ_U и δ_t указаны в п 2.4 настоящего стандарта

1.2. Относительная методическая погрешность $\delta_{мет}$ состоит из следующих составляющих

1.2.1 Погрешность δ_1 , вызванная влиянием длительности фронта τ_1 входного импульса

1.2.2 Погрешность δ_2 , вызванная неточностью установки и поддержания напряжений питания U_n проверяемого ОУ

1.2.3 Погрешность δ_3 , вызванная конечным значением коэффициента усиления $K_{у, и, ос}$ схемы включения ОУ.

1.2.4 Погрешность δ_4 , вызванная отклонением емкости нагрузки C_n проверяемого ОУ

1.2.5 Погрешность δ_5 , вызванная отклонением элементов фазо-частотной коррекции ОУ.

1.2.6 Составляющую погрешности δ_i ($i=1, 2, \dots, 5$) определяют по формуле

$$\delta_i = \frac{\Delta t_{уст, i}}{t_{уст, min}}, \quad (2)$$

где $\Delta t_{уст, i}$ — абсолютное значение изменения времени успокоения выходного напряжения ОУ, вызванное отклонением соответствующего параметра по пп. 1.2.1—1.2.5 настоящего приложения;

$t_{уст, min}$ — минимальное значение времени успокоения выходного напряжения ОУ.

1.3. Суммарную методическую погрешность $\delta_{мет, \Sigma}$ определяют по формуле

$$\delta_{мет, \Sigma} = \pm \sqrt{\delta_1^2 + \delta_2^2 + \delta_3^2 + \delta_4^2 + \delta_5^2}. \quad (3)$$

2. Суммарная погрешность измерения

2.1. Суммарную погрешность измерения времени успокоения выходного напряжения ОУ определяют по формуле

$$\delta_{\Sigma} = \pm \sqrt{\delta_P^2 + \delta_{мет, \Sigma}^2}. \quad (4)$$