

МИКРОСХЕМЫ ИНТЕГРАЛЬНЫЕ**Метод измерения максимального выходного
напряжения операционных усилителей****ГОСТ
23089.2—83**Integrated circuits. Method of measuring
the operational amplifiers maximum output voltage

ОКП 62 3100

Постановлением Государственного комитета СССР по стандартам от 9 сентября
1983 г. № 4165 срок действия установленс 01.01.84
до 01.01.94

Настоящий стандарт распространяется на операционные усилители (ОУ) и устанавливает метод измерения максимального выходного напряжения $U_{\text{вых, max}}$.

Общие требования к измерению и требования безопасности — по ГОСТ 23089.0—78.

Стандарт соответствует СТ СЭВ 3411—81 в части метода измерения максимального выходного напряжения (см. приложение 1).

1. ПРИНЦИП И УСЛОВИЯ ИЗМЕРЕНИЙ

1.1. Метод основан на измерении выходного напряжения, вызванного воздействием напряжения источника, включенного непосредственно на вход ОУ с разомкнутой обратной связью.

1.2. Электрический режим и условия измерения должны соответствовать установленным в стандартах или технических условиях на ОУ конкретных типов.

Издание официальное

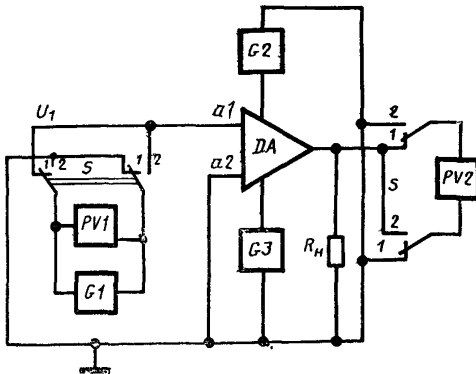
★

Переиздание. Декабрь 1991 г.

Настоящий стандарт не может быть полностью или частично воспроизведен
тиражирован и распространен без разрешения Госстандарта СССР

2. АППАРАТУРА

2.1. Электрическая структурная схема измерительной установки приведена на чертеже.



DA — проверяемый ОУ, *G1*, *G2*, *G3* — источники постоянного напряжения, *PV1*, *PV2* — измерители постоянного напряжения, *R_н* — резистор нагрузки
S — устройство коммутации, *a1* — инвертирующий вход, *a2* — неинвертирующий вход

2.2. Источник постоянного напряжения *G1* должен обеспечивать необходимый уровень входного напряжения $U_{вх}$, установленный в стандартах или технических условиях на ОУ конкретных типов.

Погрешность установки и поддержания входного напряжения должна быть в пределах $\pm 2\%$.

2.3. Источники постоянного напряжения *G2* и *G3* должны обеспечивать установку и поддержание напряжения питания, установленного в стандартах или технических условиях на ОУ конкретных типов, с погрешностью в пределах $\pm 2\%$.

2.4. Сопротивление резистора $R_{н}$ устанавливаются в стандартах или технических условиях на ОУ конкретных типов

Допустимое отклонение сопротивления резистора $R_{н}$ должно быть в пределах $\pm 1\%$.

2.5. Погрешность измерителя постоянного напряжения *PV2* должна быть в пределах $\pm 2\%$.

Входное сопротивление измерителя *PV2* должно удовлетворять условию

$$R_{вх, PV2} \geq 100R_{н.}$$

3. ПОДГОТОВКА И ПРОВЕДЕНИЕ ИЗМЕРЕНИЙ

3.1. Подключают ОУ к измерительной установке.

3.2. Подают на ОУ напряжение от источников постоянного напряжения $G2, G3$.

3.3. Подают на вход ОУ напряжение от источника постоянного напряжения $G1$.

3.4. Измеряют напряжение $U_{\text{вых, max}}$ измерителем постоянного напряжения $PV2$ в положениях 1 и 2 устройства коммутации S .

4. ПОКАЗАТЕЛИ ТОЧНОСТИ ИЗМЕРЕНИЙ

4.1. Погрешность измерения максимального выходного напряжения $U_{\text{вых, max}}$ должна быть в пределах $\pm 5\%$ с доверительной вероятностью $0,997$.

Определение показателей точности измерения приведено в приложении 2.

ПРИЛОЖЕНИЕ 1
Справочное

ИНФОРМАЦИОННЫЕ ДАННЫЕ О СООТВЕТВИИ ГОСТ 23089.2—83 СТ СЭВ 3411—81

ГОСТ 23089.2—83 соответствует п. 10.3 СТ СЭВ 3411—81.

ОПРЕДЕЛЕНИЕ ПОКАЗАТЕЛЕЙ ТОЧНОСТИ ИЗМЕРЕНИЯ МАКСИМАЛЬНОГО ВЫХОДНОГО НАПРЯЖЕНИЯ

1. Составляющие суммарной погрешности измерения

1.1. Погрешность δ_1 , вызванную неточностью установки и поддержания напряжения питания ОУ, определяют по формуле

$$\delta_1 = \frac{\Delta U'_{\text{вых, max}}}{U_{\text{вых, max}}}, \quad (1)$$

где $\Delta U'_{\text{вых, max}}$ — значение изменения выходного напряжения ОУ, вызванное неточностью установки и поддержания напряжения питания ОУ.

1.2. Погрешность δ_2 , вызванную влиянием допустимого отклонения сопротивления нагрузки на максимальное выходное напряжение ОУ, определяют по формуле

$$\delta_2 = \frac{\Delta U''_{\text{вых, max}}}{U_{\text{вых, max}}}, \quad (2)$$

где $\Delta U''_{\text{вых, max}}$ — значение изменения выходного напряжения ОУ, вызванное допустимым отклонением сопротивления нагрузки, от указанного в стандартах или технических условиях на ОУ конкретных типов.

1.3. Погрешность δ_3 , вызванную погрешностью измерителя PV2, определяют по формуле

$$\delta_3 = \delta_{PV2}, \quad (3)$$

где δ_{PV2} — погрешность измерителя.

1.4. Погрешность δ_4 , обусловленную шунтирующим влиянием входного сопротивления измерителя PV2, определяют по формуле

$$\delta_4 = \frac{R_{\text{вх. PV2}} + R_{\text{н}}}{R_{\text{вх. PV2}}} \cdot \frac{\Delta U''_{\text{вых, max}}}{U_{\text{вых, max}}}, \quad (4)$$

где $R_{\text{вх. PV2}}$ — входное сопротивление измерителя;

$R_{\text{н}}$ — сопротивление нагрузки проверяемого ОУ.

2. Суммарная погрешность измерения

2.1. Суммарную погрешность измерения максимального выходного напряжения определяют по формуле

$$\delta_{\Sigma} = \pm \sqrt{\delta_1^2 + \delta_2^2 + \delta_3^2 + \delta_4^2}. \quad (5)$$