



ГОСУДАРСТВЕННЫЙ СТАНДАРТ
СОЮЗА ССР

МИКРОСХЕМЫ ИНТЕГРАЛЬНЫЕ

МЕТОД ИЗМЕРЕНИЯ ЗАПАСА
УСТОЙЧИВОСТИ ПО ФАЗЕ
ОПЕРАЦИОННЫХ УСИЛИТЕЛЕЙ

ГОСТ 23089.16—90

Издание официальное

БЗ 2—90/72

10 коп.

ГОСУДАРСТВЕННЫЙ КОМИТЕТ СССР ПО УПРАВЛЕНИЮ
КАЧЕСТВОМ ПРОДУКЦИИ И СТАНДАРТАМ

Москва

Микросхемы интегральные

**МЕТОД ИЗМЕРЕНИЯ ЗАПАСА
УСТОЙЧИВОСТИ ПО ФАЗЕ
ОПЕРАЦИОННЫХ УСИЛИТЕЛЕЙ**

**ГОСТ
23089.16—90**

Integrated circuits. Method of measuring phase
stability margin of operational amplifiers

ОКП 62 3100

Срок действия с 01.07.91
до 01.07.96

Настоящий стандарт устанавливает метод измерения запаса устойчивости по фазе φ_0 операционных усилителей (далее — ОУ). Общие требования и требования безопасности — по ГОСТ 23089.0.

1. УСЛОВИЯ И РЕЖИМ ИЗМЕРЕНИЙ

1.1. Метод основан на измерении разности фаз между входным и выходным напряжением ОУ на частоте единичного усиления ОУ и последующем вычислении запаса устойчивости по фазе φ_0 .

1.2. Электрический режим и условия измерения должны соответствовать установленным в технических условиях (ТУ) на ОУ конкретных типов

2. АППАРАТУРА

2.1. Измерения проводят на установке, электрическая структурная схема которой приведена на чертеже.

2.2. Источник переменного напряжения $G1$ должен обеспечивать установление и поддержание на время измерения переменного напряжения синусоидальной формы U_1 , установленного в ТУ на ОУ конкретных типов, с погрешностью в пределах $\pm 4\%$. Частота переменного напряжения источника $G1$ должна находиться в диапазоне:

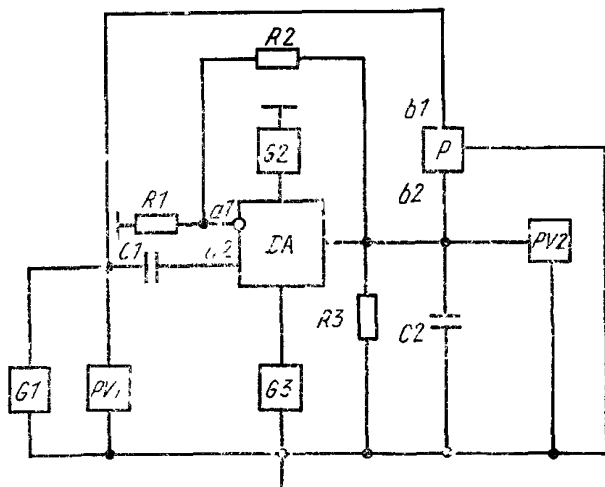
$$\text{от} \quad f_n \leq 0,9 f_{1 \text{ min}} \quad (1)$$

$$\text{до} \quad f_n \geq 1,1 f_{1 \text{ max}} \quad (2)$$



- где $f_{н}$ — нижний предел (по частоте) измерения запаса устойчивости по фазе ОУ на установке;
 $f_{в}$ — верхний предел (по частоте) измерения запаса устойчивости по фазе ОУ на установке;
 $f_{1 \text{ min}}$ — минимальная частота единичного усиления проверяемого ОУ;
 $f_{1 \text{ max}}$ — максимальная частота единичного усиления проверяемого ОУ.

Нестабильность по напряжению источника переменного напряжения $G1$ за время измерения не должна превышать $\pm 2\%$.



DA—проверяемый ОУ; $G1$ —источник переменного напряжения; $G2, G3$ —источники постоянного напряжения; $PV1, PV2$ —измерители переменного напряжения; P —измеритель разности фаз; $R1, R2$ —резисторы делителя напряжения; $R3$ —резистор нагрузки проверяемого ОУ; $C1$ —разделительный конденсатор; $C2$ —конденсатор нагрузки проверяемого ОУ; $a1$ —инвертирующий вход ОУ; $a2$ —неинвертирующий вход ОУ; $b1$ —первый вход измерителя P ; $b2$ —второй вход измерителя P

Погрешность установления и поддержания частоты переменного напряжения источника $G1$ должна находиться в пределах $\pm 2\%$.

2.3. Источники постоянного напряжения $G2$ и $G3$ должны обеспечивать установление и поддержание напряжения питания, установленного в ТУ на ОУ конкретных типов, с погрешностью в пределах $\pm 1\%$.

2.4. Сопротивление резистора ($R1$) в омах выбирают из условия

$$R_1 \leq 0,05 R_{вх}, \quad (3)$$

где $R_{вх}$ — входное сопротивление проверяемого ОУ, Ом.

Допустимое отклонение сопротивления R_1 должно быть в пределах $\pm 0,5\%$.

2.5. Сопротивления резисторов (R_2 и R_3) в омах выбирают из условий

$$U_{\text{см max}} \cdot \frac{R_1 + R_2}{R_1} \leq \frac{U_{\text{вых max}}}{2}, \quad (4)$$

$$\frac{1}{R_1 + R_2} + \frac{1}{R_3} + \frac{1}{R_{PV2}} + \frac{1}{R_P} = \frac{1}{R_H}, \quad (5)$$

где $U_{\text{см max}}$ — максимальное абсолютное значение напряжения смещения нуля ОУ, В;

$U_{\text{вых max}}$ — максимальное абсолютное значение выходного напряжения ОУ, В;

R_{PV2} — входное сопротивление измерителя PV2, Ом;

R_P — входное сопротивление измерителя P, Ом;

R_H — сопротивление нагрузки, установленное в ТУ на ОУ конкретных типов, Ом.

Допустимое отклонение сопротивления резисторов R_2 и R_3 должно быть в пределах $\pm 0,5\%$.

2.6. Емкость конденсатора (C_1) в фарадах выбирают из условия

$$\frac{1}{2\pi f_H C_1} \leq 0,01 R_1. \quad (6)$$

Допустимое отклонение емкости конденсатора C_1 должно быть в пределах $\pm 5\%$.

2.7. Емкость конденсатора (C_2) в пикофарадах выбирают из условия

$$C_2 = C_H - C_{\Pi} - C_{PV2} - C_P, \quad (7)$$

где C_H — емкость нагрузки, установленная в ТУ на ОУ конкретных типов, пФ;

C_{Π} — паразитная емкость монтажа выходной цепи проверяемого ОУ, пФ;

C_{PV2} — входная емкость измерителя PV2, пФ;

C_P — входная емкость измерителя P, пФ.

Допустимое отклонение емкости конденсатора C_2 должно быть в пределах $\pm 2\%$.

2.8. Измеритель переменного напряжения PV1 должен обеспечивать измерение напряжения U_1 в вольтах на выходе источника GI с погрешностью в пределах $\pm 4\%$ в диапазоне частот от f_H до f_B .

2.9. Измеритель переменного напряжения PV2 должен обеспечивать измерение напряжения U_2 в вольтах на выходе прове-

ряемого ОУ с погрешностью в пределах $\pm 4\%$ в диапазоне частот от f_n до f_v .

2.10 Измеритель разности фаз P должен обеспечивать измерение разности фаз между входным и выходным напряжением проверяемого ОУ в диапазоне от 0° до 180° с погрешностью в пределах $\pm 5^\circ$.

2.11. Рекомендации по выбору приборов для автоматизированных измерений запаса устойчивости по фазе ОУ приведены в приложении 1.

3. ПОДГОТОВКА И ПРОВЕДЕНИЕ ИЗМЕРЕНИЙ

3.1. Подключают ОУ к измерительной установке.

3.2. На ОУ подают напряжение питания от источников $G2$ и $G3$.

3.3. От источника $G1$ подают переменное напряжение с частотой, равной f_n .

Напряжение U_1 на выходе источника $G1$ контролируют измерителем $PV1$, а напряжение U_2 на выходе ОУ — измерителем $PV2$.

3.4. Плавно увеличивают частоту переменного напряжения источника $G1$ до выполнения условия

$$U_1 = U_2. \quad (8)$$

3.5. Регистрируют частоту входного переменного напряжения, равную частоте единичного усиления f_1 проверяемого ОУ, и измеряют на этой частоте измерителем P разность фаз между входным и выходным напряжением проверяемого ОУ φ .

3.6. Запас устойчивости по фазе проверяемого ОУ (φ_0) рассчитывают по формуле

$$\varphi_0 = 180^\circ - \varphi. \quad (9)$$

При $\varphi_0 = 0$ возникают автоколебания.

Рекомендуемый запас устойчивости по фазе

$$\varphi_0 \geq 45^\circ. \quad (10)$$

4. ПОКАЗАТЕЛИ ТОЧНОСТИ ИЗМЕРЕНИЙ

4.1. Показатели точности измерения запаса устойчивости по фазе ОУ должны соответствовать установленным в ТУ на ОУ конкретных типов.

Интервал, в котором с установленной вероятностью 0,997 находится погрешность измерения, определяют по формулам приложения 2.

РЕКОМЕНДАЦИИ ПО ВЫБОРУ ПРИБОРОВ ДЛЯ
АВТОМАТИЗИРОВАННОГО ИЗМЕРЕНИЯ ЗАПАСА УСТОЙЧИВОСТИ
ПО ФАЗЕ ОУ

В качестве измерителей переменного напряжения $PV1$ и $PV2$, измерителя разности фаз P , а также источника переменного напряжения $G1$ рекомендуется применять приборы, имеющие выход на шину IEEE—488

Для автоматизированного измерения запаса устойчивости по фазе ОУ рекомендуется применять приборы следующих типов ВЗ—63, В7—34, ФК2—39, Г4—174, Г4—179 или аналогичные.

ОПРЕДЕЛЕНИЕ ПОКАЗАТЕЛЕЙ ТОЧНОСТИ ИЗМЕРЕНИЯ
ЗАПАСА УСТОЙЧИВОСТИ ПО ФАЗЕ ОУ

1. Составляющие погрешности измерения

1.1. Погрешность (δ_1), вызванную погрешностью установления и поддержания частоты переменного напряжения источника $G1$, рассчитывают по формуле

$$\delta_1 = \delta f_{G1}, \quad (11)$$

где δf_{G1} — относительная погрешность установления и поддержания частоты переменного напряжения источника $G1$

1.2. Погрешность (δ_2), вызванную неточностью установления и поддержания напряжения питания ОУ, рассчитывают по формуле

$$\delta_2 = \frac{\Delta \varphi_{01}}{\varphi_{0 \min}}, \quad (12)$$

где $\Delta \varphi_{01}$ — значение изменения запаса устойчивости по фазе, вызванное неточностью установления и поддержания напряжения питания ОУ, ...

$\varphi_{0 \min}$ — минимальное значение запаса устойчивости по фазе проверяемого ОУ, °.

1.3. Погрешность (δ_3), вызванную конечным значением коэффициента усиления схемы включения ОУ с отрицательной обратной связью $K_{y, \text{о.с.}}$ рассчитывают по формуле

$$\delta_3 = \frac{\Delta \varphi_{02}}{\varphi_{0 \min}}, \quad (13)$$

где $\Delta \varphi_{02}$ — значение изменения запаса устойчивости по фазе, вызванное конечным значением коэффициента усиления $K_{y, \text{о.с.}}$ схемы включения ОУ, °.

1.4. Погрешность (δ_4), вызванную отклонением сопротивления нагрузки R , проверяемого ОУ, рассчитывают по формуле

$$\delta_4 = \frac{\Delta\varphi_{03}}{\varphi_0 \min}, \quad (14)$$

где $\Delta\varphi_{03}$ — значение изменения запаса устойчивости по фазе, вызванное отклонением сопротивления нагрузки проверяемого ОУ, ...°.

1.5. Погрешность (δ_5), вызванную отклонением емкости нагрузки C_{Σ} проверяемого ОУ, рассчитывают по формуле

$$\delta_5 = \frac{\Delta\varphi_{04}}{\varphi_0 \min}, \quad (15)$$

где $\Delta\varphi_{04}$ — значение изменения запаса устойчивости по фазе, вызванное отклонением емкости нагрузки проверяемого ОУ, ...°.

1.6. Погрешность (δ_6), вызванную шумовыми параметрами проверяемого ОУ, определяют экспериментально статистической обработкой результатов измерений конкретных типов ОУ.

1.7. Погрешность (δ_7), вызванную погрешностью измерителя $PV1$, рассчитывают по формуле

$$\delta_7 = \delta_{PV1}, \quad (16)$$

где δ_{PV1} — относительная погрешность измерителя переменного напряжения $PV1$.

1.8. Погрешность (δ_8), вызванную погрешностью измерителя $PV2$, рассчитывают по формуле

$$\delta_8 = \delta_{PV2}, \quad (17)$$

где δ_{PV2} — относительная погрешность измерителя переменного напряжения $PV2$.

1.9. Погрешность (δ_9), вызванную погрешностью измерителя P , рассчитывают по формуле

$$\delta_9 = \delta_P, \quad (18)$$

где δ_P — относительная погрешность измерителя разности фаз P .

2. Погрешность измерения

2.1. Интервал (δ_{Σ}), в котором с установленной вероятностью находится погрешность измерения запаса устойчивости по фазе, рассчитывают по формуле

$$\delta_{\Sigma} = \pm K_{\Sigma} \sqrt{\left(\frac{\delta_1}{K_1}\right)^2 + \left(\frac{\delta_2}{K_1}\right)^2 + \left(\frac{\delta_3}{K_2}\right)^2 + \left(\frac{\delta_4}{K_2}\right)^2 + \left(\frac{\delta_5}{K_2}\right)^2 + \left(\frac{\delta_6}{K_1}\right)^2 + \left(\frac{\delta_7}{K_1}\right)^2 + \left(\frac{\delta_8}{K_1}\right)^2 + \left(\frac{\delta_9}{K_1}\right)^2}, \quad (19)$$

где K_{Σ} — коэффициент, зависящий от закона распределения погрешности измерения и установленной вероятности P_{Σ} .

$K_{\Sigma} = 2,97$ для нормального закона распределения и $P_{\Sigma} = 0,997$; K_1 и K_2 — коэффициенты, зависящие от законов распределения частных погрешностей. Для частной погрешности с нормальным законом распределения $K_1 = 2,97$. Для частной погрешности с равномерным законом распределения $K_2 = 1,72$.

ИНФОРМАЦИОННЫЕ ДАННЫЕ

1. РАЗРАБОТЧИКИ

А. К. Атанасян, А. В. Бильштейн, В. А. Зайко, М. Н. Коробкова, Е. Г. Татевосян, И. А. Туманова

2. УТВЕРЖДЕН И ВВЕДЕН В ДЕЙСТВИЕ Постановлением Государственного комитета СССР по управлению качеством продукции и стандартам от 30.03.90 № 698

3. Срок проверки — 1995 г. Периодичность проверки — 5 лет

4. В стандарт введен международный стандарт МЭК 47 (СБ) 186, ноябрь 1987 г.

5. ВВЕДЕН ВПЕРВЫЕ

6. ССЫЛОЧНЫЕ НОРМАТИВНО-ТЕХНИЧЕСКИЕ ДОКУМЕНТЫ

Обозначение НТД, на который дана ссылка	Номер пункта
ГОСТ 23089.0—78	Вводная часть

Редактор *Т. С. Шеко*
 Технический редактор *М. И. Максимова*
 Корректор *Е. И. Морозова*

Сдано в наб 13 04 90 Подп в печ 07 07 90 0,5 усл п л 0,5 усл кр-отт 0,44 уч изд л.
 Тир. 10 000 Цена 10 к.

Ордена «Знак Почета» Издательство стандартов, 123557, Москва, ГСП, Новопресненский пер., 3
 Тип «Московский печатник». Москва, Лялин пер., 6. Зак. 1863