



ГОСУДАРСТВЕННЫЙ СТАНДАРТ
СОЮЗА ССР

МИКРОСХЕМЫ ИНТЕГРАЛЬНЫЕ

МЕТОДЫ ИЗМЕРЕНИЯ ШУМОВЫХ ПАРАМЕТРОВ
ОПЕРАЦИОННЫХ УСИЛИТЕЛЕЙ

ГОСТ 23089.12—86

Издание официальное

ГОСУДАРСТВЕННЫЙ КОМИТЕТ СССР ПО СТАНДАРТАМ
Москва

МИКРОСХЕМЫ ИНТЕГРАЛЬНЫЕ**Методы измерения шумовых параметров
операционных усилителей**Integrated microcircuits. Methods for measuring
noise parameters of operational amplifiers**ГОСТ
23089.12—86**

ОКП 62 3100

**Постановлением Государственного комитета СССР по стандартам от 27 июня
1986 г. № 1938 срок действия установлен****с 01.07.87
до 01.07.92****Несоблюдение стандарта преследуется по закону**

Настоящий стандарт распространяется на операционные усилители (ОУ) и устанавливает методы измерения:
нормированной э.д.с. шума и нормированного тока шума;
эффективного значения напряжения шума;
размаха шума.

Общие требования при измерении и требования безопасности по ГОСТ 23089.0—78.

**1. МЕТОД ИЗМЕРЕНИЯ НОРМИРОВАННОЙ Э.Д.С. ШУМА
И НОРМИРОВАННОГО ТОКА ШУМА**

1.1. Принцип, условия и режим измерения

1.1.1. Метод измерения нормированной э.д.с. шума и нормированного тока шума основан на выделении отдельных участков спектра шума, осуществляемом узкополосными фильтрами с дальнейшим измерением нормированной э.д.с. шума и нормированного тока шума измерителем переменного напряжения.

1.1.2. Электрический режим и условия измерения должны соответствовать установленным в стандартах или технических условиях (далее — ТУ) на ОУ конкретных типов.

Издание официальное**Перепечатка воспрещена**

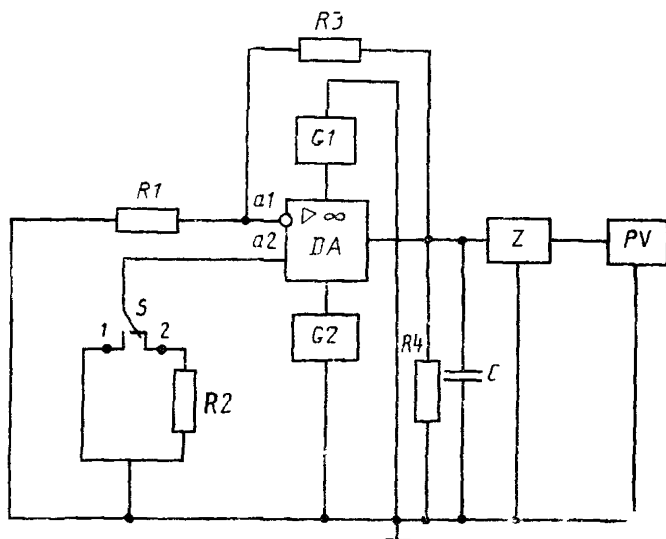
© Издательство стандартов, 1986

1.1.3. ОУ должен быть включен с корректирующими цепями, если данное требование установлено в стандартах или ТУ на ОУ конкретных типов.

Шумы устройства контактирования ОУ и уровень наводок не должны влиять на результаты измерения.

1.2. Аппаратура

1.2.1. Измерения следует проводить на измерительной установке, электрическая структурная схема которой приведена на черт. 1.



DA—проверяемый ОУ, G_1 , G_2 —источники постоянного напряжения, Z —полосовой фильтр, PV —измеритель переменного напряжения, R_1 , R_3 —резисторы обратной связи, R_2 —резистор, имитирующий сопротивление источника шума, R_4 —резистор нагрузки, C —конденсатор нагрузки, S —устройство коммутации, a_1 —инвертирующий вход ОУ, a_2 —неинвертирующий вход ОУ

Черт 1

1.2.2. Источники питания G_1 и G_2 должны обеспечивать установление и поддержание напряжения питания ОУ с погрешностью, не выходящей за пределы $\pm 1\%$, и удовлетворять условию

$$E_{ш, G, \max} \leq 0,1 E_{ш, н, \min}, \quad (1)$$

где $E_{ш, G, \max}$ — максимальная спектральная плотность напряжений пульсаций и собственных шумов источников постоянного напряжения G_1 и G_2 , приведенная ко входу проверяемого ОУ, $V/\sqrt{\text{Гц}}$;

$E_{ш, н, \min}$ — минимальная нормированная э.д.с. шума проверяемого ОУ, $V/\sqrt{\text{Гц}}$.

1.2.3. Полосовой фильтр Z должен обеспечивать эффективную полосу пропускания $\Delta f^* = 0,3 f_{\text{ц}} \pm 5\%$,

где $f_{\text{ц}}$ — центральная частота полосы пропускания фильтра, Гц.

Центральную частоту полосы пропускания фильтров выбирают из ряда: 10, 20, 71, 120, 1000, 10^4 , 10^5 Гц.

Неравномерность коэффициента передачи фильтра в полосе пропускания не должна выходить за пределы $\pm 0,25$ дБ.

Погрешность установления и поддержания коэффициента передачи полосового фильтра не должна выходить за пределы $\pm 2,5\%$.

Затухание полосового фильтра вне полосы пропускания должно быть не менее 24 дБ/окт.

Приведенное ко входу напряжение собственных шумов $U_{\text{ш, вх}}$, Z В, фильтра Z не должно превышать значения

$$U_{\text{ш, вх}, Z} \leq 0,1 \frac{R_1 + R_3}{R_1} \cdot E_{\text{ш, в, min}} \cdot \sqrt{\Delta f^*}, \quad (2)$$

$$U_{\text{ш, вх}, Z} \leq 0,1 \frac{R_1 + R_3}{R_1} \cdot I_{\text{ш, н, min}} \cdot R_2 \cdot \sqrt{\Delta f^*}, \quad (2a)$$

где Δf^* — эффективная полоса пропускания полосового фильтра, Гц;

$I_{\text{ш, н, min}}$ — минимальный нормированный ток шума проверяемого ОУ, А/ $\sqrt{\text{Гц}}$.

1.2.4. Измеритель PV должен обеспечивать измерение переменного напряжения с погрешностью, не выходящей за пределы $\pm 3\%$.

Время измерения $t_{\text{и}}$, с, измерителем PV определяют по формуле

$$t_{\text{и}} = \frac{1}{\Delta f^* \cdot \sigma_{\text{фл}}^2}, \quad (3)$$

где $\sigma_{\text{фл}}$ — среднее квадратическое отклонение значений флуктуаций на выходе сглаживающего фильтра детектора.

1.2.5. Сопротивление резистора $R1$ должно быть от 10 до 100 Ом. Резистор $R1$ должен быть без токовых шумов (например проволочный).

Допустимое отклонение сопротивления резистора не должно выходить за пределы $\pm 0,5\%$.

1.2.6. Сопротивление резистора $R3$, Ом, выбирают из условий

$$\frac{R_1}{R_1 + R_3} \geq \frac{10^3}{K_{y, U, \text{min}}}, \quad (4)$$

$$\frac{R_1}{R_1 + R_3} \geq \frac{U_{\text{сн, max}} + 10 E_{\text{ш, н, max}} \cdot \sqrt{\Delta f^*}}{U_{\text{вых, max}}}. \quad (5)$$

При измерении нормированного тока шума, кроме условия (4), должно выполняться неравенство

$$\frac{R_1}{R_1+R_3} \geq \frac{U_{\text{см, max}} + 10 I_{\text{ш, н, max}} \cdot \sqrt{\Delta f^*} \cdot R_2 + I_{\text{вх, max}} \cdot R_2^*}{U_{\text{вых, max}}}, \quad (6)$$

где $K_{\text{д, U, min}}$ — минимальное значение коэффициента усиления проверяемого ОУ;

$U_{\text{см, max}}$ — максимальное абсолютное значение напряжения смещения нуля проверяемого ОУ, В;

$E_{\text{ш, н, max}}$; $I_{\text{ш, н, max}}$ — максимальные значения нормированной э.д.с., В/√Гц, и нормированного тока шума проверяемого ОУ, А/√Гц;

$U_{\text{вых, max}}$ — абсолютное значение максимального выходного напряжения проверяемого ОУ, В.

Резистор R_3 должен быть без токовых шумов (например проволочный).

Допустимое отклонение сопротивления резистора R_3 не должно выходить за пределы $\pm 0,5\%$.

1.2.7. Сопротивление резистора R_2 , Ом, выбирают из условия

$$R_2 \geq \frac{1,66 \cdot 10^{-20}}{I_{\text{ш, н, min}}^2}, \quad (7)$$

где $I_{\text{ш, н, min}}$ — минимальное значение нормированного тока шума проверяемого ОУ, А/√Гц.

Резистор R_2 должен быть без токовых шумов (например проволочный).

Допустимое отклонение сопротивления резистора R_2 не должно выходить за пределы $\pm 0,5\%$.

1.2.8. Сопротивление резистора R_4 , Ом, выбирают из условия

$$\frac{1}{R_{\text{н}}} = \frac{1}{R_3} + \frac{1}{R_4} + \frac{1}{R_Z}, \quad (8)$$

где $R_{\text{н}}$ — сопротивление нагрузки ОУ, Ом;

R_Z — входное сопротивление полосового фильтра, Ом.

Допустимое отклонение сопротивления резистора R_4 не должно выходить за пределы $\pm 5\%$.

1.2.9. Емкость конденсатора C , Ф, выбирают из условия

$$C_{\text{н}} = C + C_{\text{м}} + C_{\text{з}}, \quad (9)$$

где $C_{\text{н}}$ — емкость нагрузки проверяемого ОУ, Ф;

$C_{\text{м}}$ — паразитная емкость монтажа, выходной цепи ОУ, Ф;

$C_{\text{з}}$ — входная емкость полосового фильтра, Ф.

Допустимое отклонение емкости конденсатора C не должно выходить за пределы $\pm 5\%$.

1.2.10. Суммарная паразитная емкость $C_{\text{п}}$, Φ , состоящая из собственной емкости резистора R_2 и емкости монтажа, должна удовлетворять условию

$$C_{\text{п}} \leq \frac{0,1}{2 \pi f \cdot R_2}, \quad (10)$$

где f — частота, на которой проводят измерение, Гц.

1.2.11. Измерительные приборы и элементы, указанные на электрической структурной схеме, допускается заменять другими устройствами, выполняющими те же функции и обеспечивающими точность измерений, указанную в настоящем стандарте.

1.3. Подготовка и проведение измерений

1.3.1. Подключают ОУ к измерительной установке.

1.3.2. Подают на ОУ напряжения от источников постоянного напряжения $G1$ и $G2$ и любым известным способом убеждаются в отсутствии генерации ОУ и посторонних наводок.

1.3.3. Ставят устройство коммутации S в положение 1 и измерителем PV измеряют напряжение $U_{\text{ш, вых. 1}}$.

1.3.4. Ставят устройство коммутации S в положение 2 и измерителем PV измеряют напряжение $U_{\text{ш, вых. 2}}$.

1.3.5. При необходимости допускается измерять нормированный ток шума и по инвертирующему входу ОУ подключением резистора R_2 в цепь инвертирующего входа проверяемого ОУ.

1.4. Обработка результатов

1.4.1. Нормированную э.д.с. шума $E_{\text{ш, н}}$, В/ $\sqrt{\text{Гц}}$, определяют по формуле

$$E_{\text{ш, н}} = \sqrt{\left(\frac{R_1}{R_1 + R_3} \cdot \frac{U_{\text{ш, вых. 1}}}{K_Z} \cdot \frac{1}{\sqrt{\Delta f^*}} \right)^2 - 1,66 \cdot 10^{-20} \cdot R_1}, \quad (11)$$

где K_Z — коэффициент передачи полосового фильтра Z .

Эффективную полосу пропускания полосового фильтра Δf^* допускается принимать равной полосе пропускания того же фильтра на уровне 0,7 (минус 3 дБ).

1.4.2. Нормированный ток шума $I_{\text{ш, н}}$ определяют по формуле

$$I_{\text{ш, н}} = \sqrt{\left(\frac{R_1}{R_1 + R_3} \cdot \frac{U_{\text{ш, вых. 2}}}{R_2} \cdot \frac{1}{K_Z \cdot \sqrt{\Delta f^*}} \right)^2 - \frac{1,66 \cdot 10^{-20}}{R^2}}. \quad (12)$$

1.5. Показатели точности измерений

1.5.1. Погрешность измерения нормированной э.д.с. шума и нормированного тока шума ОУ не должна выходить за пределы $\pm 10\%$ с доверительной вероятностью $P^* = 0,997$.

1.5.2. Определение показателей точности измерения нормированной э.д.с. шума и нормированного тока шума приведено в рекомендуемом приложении 1.

2. МЕТОД ИЗМЕРЕНИЯ ЭФФЕКТИВНОГО ЗНАЧЕНИЯ НАПРЯЖЕНИЯ ШУМА

2.1. Принцип, условия и режим измерений

2.1.1. Метод измерения эффективного значения напряжения шума ОУ основан на выделении заданной полосы шумового спектра ОУ, осуществляемом широкополосным фильтром с дальнейшим измерением эффективного значения напряжения шума, приведенного ко входу.

2.1.2. Условия и режим измерения — по пп. 1.1.2 и 1.1.3.

2.2. Аппаратура

2.2.1. Измерения следует проводить на измерительной установке, электрическая структурная схема которой приведена на черт. 2.

2.2.2. Источники постоянного напряжения $G1$ и $G2$ должны обеспечивать установление и поддержание напряжения питания ОУ с погрешностью, не выходящей за пределы $\pm 1\%$, и удовлетворять условию

$$U_{ш, G, \max} \leq 0,1 U_{ш, \text{эфф}, \min}, \quad (13)$$

где $U_{ш, G, \max}$ — максимальное эффективное значение напряжения пульсаций и собственных шумов источников постоянного напряжения $G1$ и $G2$, приведенное ко входу проверяемого ОУ, В;

$U_{ш, \text{эфф}, \min}$ — минимальное эффективное значение напряжения шума проверяемого ОУ, В.

2.2.3. Полосовой фильтр Z должен обеспечивать полосу пропускания (на уровне минус 3 дБ) от 20 Гц до 20 кГц. Погрешность частот срезов полосового фильтра не должна выходить за пределы $\pm 5\%$.

Погрешность установления и поддержания коэффициента передачи фильтра не должна выходить за пределы $\pm 2\%$.

Затухание фильтра вне полосы пропускания с обеих сторон должно быть не менее 24 дБ/окт.

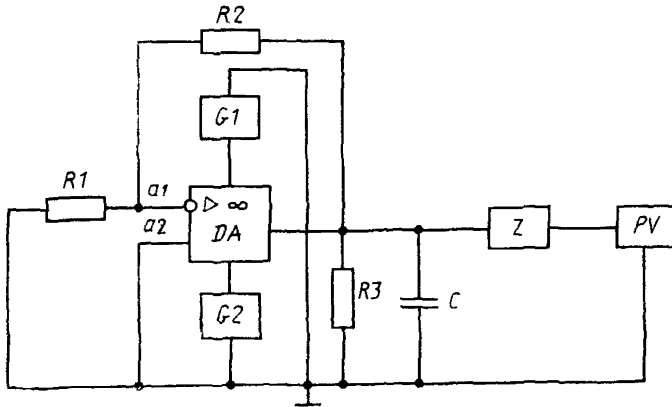
Приведенное ко входу напряжение собственных шумов $U_{ш, вх, Z}$, В фильтра Z не должно превышать значения

$$U_{ш, вх, Z} \leq 0,1 \frac{R_1 + R_2}{R_1} \cdot U_{ш, \text{эфф}, \min}. \quad (14)$$

2.2.4. Измеритель PV должен обеспечивать измерение эффективного значения переменного напряжения с относительной погрешностью, не выходящей за пределы $\pm 3\%$.

Частоты срезов полосы пропускания измерителя PV должны удовлетворять условиям:

$$f_{\text{срз, н, } PV} \leq f_{\text{срз, н, } Z}, \quad (15)$$



ДА—проверяемый ОУ, $G1$ $G2$ —источники постоянного напряжения, Z —полосовой фильтр, PV —измеритель эффективного значения переменного напряжения, $R1$, $R2$ —резисторы обратной связи, $R3$ —резистор нагрузки, C —конденсатор нагрузки, $a1$ —инвертирующий вход ОУ, $a2$ —неинвертирующий вход ОУ

Черт 2

$$f_{\text{срз, в, } PV} \geq f_{\text{срз, в, } Z}, \quad (16)$$

где $f_{\text{срз, н, } PV}$; $f_{\text{срз, в, } PV}$ и $f_{\text{срз, н, } Z}$, $f_{\text{срз, в, } Z}$ — нижняя и верхняя частоты срезов полосы пропускания измерителя PV и фильтра Z соответственно, Гц.

Приведенное ко входу напряжение собственных шумов $U_{\text{ш, вх, } PV}$, В измерителя PV не должно превышать значения

$$U_{\text{ш, вх, } PV} \leq 0,1 \frac{R_1 + R_2}{R_1} U_{\text{ш, эфф, min}} \cdot K_Z, \quad (17)$$

где K_Z — коэффициент передачи полосового фильтра.

2.2.5. Сопротивление резистора $R1$ должно быть от 10 до 100 Ом. Резистор $R1$ должен быть без токовых шумов (например проволочный).

Допустимое отклонение сопротивления резистора $R1$ не должно выходить за пределы $\pm 0,5\%$.

2.2.6. Сопротивление резистора $R2$, Ом, выбирают из условий

$$\frac{R_1}{R_1 + R_2} \geq \frac{10^2}{K_{y, \text{ min}}}, \quad (18)$$

$$\frac{R_1}{R_1+R_2} \geq \frac{U_{\text{см, max}}+10 U_{\text{ш, эфф max}}}{U_{\text{вых, max}}}, \quad (19)$$

где $K_{y, u, \min}$ — минимальное значение коэффициента усиления проверяемого ОУ;

$U_{\text{см, max}}$ — максимальное абсолютное значение напряжения смещения проверяемого ОУ, В;

$U_{\text{ш, эфф, max}}$ — максимальное эффективное значение напряжение шума проверяемого ОУ, В;

$U_{\text{вых, max}}$ — абсолютное значение максимального выходного напряжения проверяемого ОУ, В.

Резистор R_2 должен быть без токовых шумов (например проволочный).

Допустимое отклонение сопротивление резистора R_2 не должно выходить за пределы $\pm 0,5\%$.

2.2.7. Сопротивление резистора R_3 , Ом, выбирают из условия

$$\frac{1}{R_n} = \frac{1}{R_2} + \frac{1}{R_3} + \frac{1}{R_Z}, \quad (20)$$

где R_n — сопротивление нагрузки проверяемого ОУ, Ом;

R_Z — входное сопротивление фильтра, Ом.

Допустимое отклонение сопротивления резистора R_3 не должно выходить за пределы $\pm 5\%$.

2.2.8. Емкость конденсатора C , Ф, выбирают из условия:

$$C_n = C + C_m + C_z, \quad (21)$$

где C_n — емкость нагрузки проверяемого ОУ, Ф;

C_m — паразитная емкость монтажа входной цепи ОУ, Ф;

C_z — входная емкость фильтра, Ф.

Допустимое отклонение емкости конденсатора C не должно выходить за пределы $\pm 5\%$.

2.2.9. Измерительные приборы и элементы, указанные на электрической структурной схеме, допускается заменять другими устройствами, выполняющими те же функции и обеспечивающими точность измерений, указанную в настоящем стандарте.

2.3. Подготовка и проведение измерений

2.3.1. Подключают ОУ к измерительной установке.

2.3.2. Подают на ОУ напряжение от источников постоянного напряжения $G1$ и $G2$ и любым известным способом убеждаются в отсутствии генерации ОУ и посторонних наводок.

2.3.3. Измеряют напряжение $U_{\text{ш, вых}}$ измерителем PV .

2.4. Обработка результатов

2.4.1. Эффективное значение напряжения шума $U_{ш, \text{эфф}}$, В, приведенное ко входу ОУ, определяют по формуле

$$U_{ш, \text{эфф}} = \sqrt{\left(\frac{R_1}{R_1 + R_2} \cdot \frac{U_{ш, \text{вых}}}{K_Z} \right)^2 - 1,66 \cdot 10^{-23} \cdot R_1 \cdot \Delta f^*}, \quad (22)$$

где Δf^* — эффективная полоса пропускания полосового фильтра Z , Гц.

2.5. Показатели точности измерений

2.5.1. Погрешность измерения — по п. 1.5.1.

2.5.2. Определение показателей точности измерения эффективного значения напряжения шума приведено в рекомендуемом приложении 2.

3. МЕТОД ИЗМЕРЕНИЯ РАЗМАХА ШУМА

3.1. Принцип, условия и режим измерения

3.1.1. Метод измерения размаха шума основан на детектировании шумов двух полярностей с дальнейшим суммированием пиковых значений напряжений.

3.1.2. Условия и режим измерения — по пп. 1.1.2 и 1.1.3.

3.2. Аппаратура

3.2.1. Измерения следует проводить на измерительной установке, электрическая структурная схема которой приведена на черт. 3.

3.2.2. Источники питания $G1$ и $G2$ должны обеспечивать установление и поддержание напряжения питания ОУ с погрешностью, не выходящей за пределы $\pm 1\%$, и удовлетворять условию

$$\Delta U_{ш, G, \text{min}} \leq 0,1 \Delta U_{ш, \text{min}}, \quad (23)$$

где $\Delta U_{ш, G, \text{max}}$ — максимальный размах напряжений собственных шумов и пульсаций источников питания, приведенный ко входу проверяемого ОУ, В;

$\Delta U_{ш, \text{min}}$ — минимальный размах шума проверяемого ОУ, В.

3.2.3. Погрешность измерителя постоянного напряжения PV не должна выходить за пределы $\pm 0,5\%$.

3.2.4. Полосовой фильтр Z должен обеспечивать полосу пропускания Δf от 0,1 до 10 Гц.

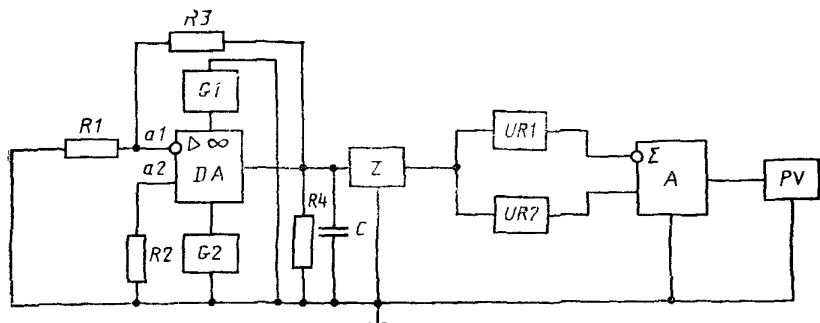
Погрешность установления и поддержания коэффициента передачи фильтра Z в полосе пропускания не должна выходить за пределы $\pm 3\%$.

Затухание фильтра вне полосы пропускания с обеих сторон должно быть не менее 12 дБ/окт.

3.2.5. Пиковыми детекторами $UR1$, $UR2$ должно быть обеспечено преобразование шумовых выбросов по их амплитудному значению с погрешностью, не выходящей за пределы $\pm 1\%$.

Изменение амплитуды на выходе детекторов за время измерения не должно превышать 1% .

3.2.6. Сумматор $A2$ должен обеспечивать суммирование выбросов шума по их абсолютному значению с погрешностью, не выходящей за пределы $\pm 1\%$.



DA —проверяемый ОУ; A —сумматор; $G1$, $G2$ —источники постоянного напряжения; $R1$, $R3$ —резисторы обратной связи; $R2$ —резистор, имитирующий сопротивление источника шума; $R4$ —резистор нагрузки; C —конденсатор нагрузки; $UR1$, $UR2$ —пиковые детекторы положительной и отрицательной полярности; Z —полосовой фильтр; $a1$ —инвертирующий вход ОУ; $a2$ —неинвертирующий вход ОУ

Черт. 3

3.2.7. Сопротивление резистора $R1$ должно быть от 10 до 100 Ом. Резистор $R1$ должен быть без токовых шумов (например проволочный).

Допустимое отклонение сопротивления резистора $R1$ не должно выходить за пределы $\pm 0,5\%$.

3.2.8. Сопротивление резистора $R2$ устанавливают в стандартах или ТУ на ОУ конкретных типов. Резистор $R2$ должен быть без токовых шумов (например микропроволочный). Рекомендуемое значение сопротивления резистора $R2$ 100 кОм.

Допустимое отклонение сопротивления резистора $R2$ не должно выходить за пределы $\pm 0,5\%$.

3.2.9. Сопротивление резистора $R3$, Ом, выбирают из условий

$$\frac{R_1}{R_1 + R_3} \geq \frac{10^2}{K_{y, U, \min}}, \quad (24)$$

$$\frac{R_1}{R_1 + R_3} \geq \frac{U_{\text{см, max}} + 2 \Delta U_{\text{ш, max}} + R_2 \cdot I_{\text{вх, max}}}{U_{\text{вык, max}}}, \quad (25)$$

где $K_{y, u, \min}$ — минимальное значение коэффициента усиления проверяемого ОУ;

$U_{см, \max}$ — максимальное абсолютное значение напряжения смещения проверяемого ОУ, В;

$\Delta U_{ш, \max}$ — максимальное значение размаха шума проверяемого ОУ, В;

$U_{вых, \max}$ — абсолютное значение выходного напряжения проверяемого ОУ, В;

$I_{вх, \max}$ — максимальное абсолютное значение выходного тока проверяемого ОУ, А.

Резистор R_3 должен быть без токовых шумов (например проволочный).

Допустимое отклонение сопротивления резистора R_3 не должно выходить за пределы $\pm 0,5\%$.

3.2.10. Измерительные приборы и элементы, указанные в электрической структурной схеме, допускается заменять другими устройствами, выполняющими те же функции и обеспечивающими точность измерения, указанную в настоящем стандарте.

3.3. Подготовка и проведение измерений — по пп. 2.3.1—2.3.3.

3.4. Обработка результатов

3.4.1. Размах шума $\Delta U_{ш}$, В, определяют по формуле

$$\Delta U_{ш} = \frac{R_1}{R_1 + R_3} \cdot \frac{1}{K_{UR} \cdot K_A \cdot K_Z} \cdot U_{вых} - 6,45 \cdot 10^{-10} \sqrt{R_2 \cdot \Delta f}, \quad (26)$$

где K_{UR} — коэффициент передачи детекторов;

K_A — коэффициент передачи сумматора A ;

K_Z — коэффициент передачи фильтра Z .

3.5. Показатели точности измерений

3.5.1. Погрешность измерения — по п. 1.5.1.

3.5.2. Определение показателей точности измерения размаха шума приведено в рекомендуемом приложении 3.

ОПРЕДЕЛЕНИЕ ПОКАЗАТЕЛЕЙ ТОЧНОСТИ ИЗМЕРЕНИЯ НОРМИРОВАННОЙ Э.Д.С. ШУМА И НОРМИРОВАННОГО ТОКА ШУМА

1. Составляющие погрешности измерения

1.1 Погрешность δ_1 , вызванную конечным значением коэффициента усиления проверяемого ОУ, определяют по формуле

$$\delta_1 = \frac{R_1 + R_3}{R_1 \cdot K_{y, U, \min}}, \quad (1)$$

где $K_{y, U, \min}$ — минимальный коэффициент усиления проверяемого ОУ

1.2 Погрешность δ_2 , вызванную наличием напряжений пульсации и собственных шумов источников питания проверяемого ОУ, определяют по формуле

$$\delta'_2 = K_{в.л. и. н.} (f) \frac{E_{ш, г, \max}}{E_{ш, н, \min}}, \quad (2)$$

$$\delta = K_{в.л. и. н.} (f) \frac{E_{ш, г, \max}}{I_{ш, н, \min} \cdot R_2}, \quad (2a)$$

где $K_{в.л. и. н.} (f)$ — коэффициент влияния нестабильности источников питания на э.д.с. смещения нуля проверяемого ОУ от частоты,

$E_{ш, г, \max}$ — максимальная спектральная плотность напряжений пульсации и собственных шумов источников питания проверяемого ОУ, В/√Гц,

$E_{ш, н, \min}$ — минимальная нормированная э.д.с. шума проверяемого ОУ, В/√Гц,

$I_{ш, н, \min}$ — минимальный нормированный ток шума проверяемого ОУ, А/√Гц

1.3 Погрешность δ'_3 , вызванную отклонением значений сопротивлений резисторов R_1 и R_3 , определяют по формуле

$$\delta'_3 \leq \sqrt{2} \delta_R, \quad (3)$$

где δ_R — допустимое отклонение значений сопротивлений резисторов R_1 и R_3

Погрешность δ''_3 , вызванную отклонением значения сопротивления резистора R_2 , определяют по формуле

$$\delta''_3 = \delta_{R_2}, \quad (3a)$$

где δ_{R_2} — допустимое отклонение значения сопротивления резистора R_2

1.4 Погрешность δ_4 , вызванную изменением сопротивления резистора R_3 от паразитной емкости, определяют по формуле

$$\delta_4 = 1 - [1 + (2 \pi f C_{п} R_3)^2]^{1/2}, \quad (4)$$

где f — частота, на которой проводят измерения, Гц,

$C_{п}$ — паразитная емкость резистора R_3 , Ф

1.5. Погрешность δ_5 , вызванную погрешностью измерения измерителя PV , определяют по формуле

$$\delta_5 = \delta_{PV}, \quad (5)$$

где δ_{PV} — погрешность измерителя PV .

1.6. Погрешность δ_6 , вызванную неточностью коэффициента передачи полосового фильтра Z , определяют по формуле

$$\delta_6 = \delta_{KZ}, \quad (6)$$

где δ_{KZ} — погрешность коэффициента передачи полосового фильтра Z .

1.7. Погрешность δ_7 , вызванную неточностью определения эквивалентной полосы пропускания полосового фильтра, определяют по формуле

$$\delta_7 = \sqrt{\delta_U^2 + \delta_f^2 + \delta_\varphi^2}, \quad (7)$$

где δ_U — составляющая погрешности, обусловленная погрешностью измерения напряжения;

δ_f — составляющая погрешности, обусловленная измерением частоты;

δ_φ — составляющая погрешности, обусловленная ошибками при определении кривой зависимости частотной характеристики фильтра, подсчета площади и построения равновеликого прямоугольника.

1.8. Погрешность δ_8 , вызванную конечным значением времени измерения, определяют по формуле

$$\delta_8 = \frac{1}{\sqrt{\Delta f^* \cdot t_{\text{из}}}}, \quad (8)$$

где Δf^* — эффективная полоса пропускания полосового фильтра, Гц;

$t_{\text{из}}$ — заданное время измерения, с.

1.9. Погрешность δ_9 , вызванную наличием собственных шумов полосового фильтра, определяют по формуле

$$\delta_9' = \frac{\sqrt{U_{\text{ш}, Z}^2 + \left(\frac{R_1 + R_3}{R_1} \cdot E_{\text{ш}, \text{н}, \text{min}} \cdot \sqrt{\Delta f^*} \right)^2}}{E_{\text{ш}, \text{н}, \text{min}} \cdot \frac{R_1 + R_3}{R_1} \cdot \sqrt{\Delta f^*}} - 1, \quad (9)$$

$$\delta_9'' = \frac{\sqrt{U_{\text{ш}, Z}^2 + \left(\frac{R_1 + R_3}{R_1} \cdot I_{\text{ш}, \text{н}, \text{min}} \cdot R_2 \cdot \sqrt{\Delta f^*} \right)^2}}{I_{\text{ш}, \text{н}, \text{min}} \cdot R_2 \cdot \sqrt{\Delta f^*}} - 1, \quad (9a)$$

где $U_{\text{ш}, Z}$ — напряжение собственных шумов на входе полосового фильтра z , В.

1.10. Погрешность δ_{10} , вызванную наличием собственных шумов измерителя PV , определяют по формуле

$$\delta'_{10} = \frac{\sqrt{U_{ш, PV}^2 + \left(\frac{R_1 + R_3}{R_1} \cdot K_Z \cdot E_{ш, н, \min} \cdot \sqrt{\Delta f^*}\right)^2}}{E_{ш, н, \min} \cdot \frac{R_1 + R_3}{R_1} \cdot K_Z \cdot \sqrt{\Delta f^*}} - 1; \quad (10)$$

$$\delta''_{10} = \frac{\sqrt{U_{ш, PV}^2 + \left(\frac{R_1 + R_3}{R_1} \cdot K_Z \cdot I_{ш, н, \min} \cdot R_2 \cdot \sqrt{\Delta f}\right)^2}}{I_{ш, н, \min} \cdot R_2 \cdot \sqrt{\Delta f^*} \cdot \frac{R_1 + R_3}{R_1} \cdot K_Z} - 1. \quad (10a)$$

1.11. Погрешность δ_{11} , вызванную наличием нормированной э. д. с. шумов проверяемого ОУ при измерении нормированного тока шума, определяют по формуле

$$\delta_{11} = \frac{\sqrt{E_{ш, н, \max}^2 + (I_{ш, н, \min} \cdot R_2)^2}}{I_{ш, н, \min} \cdot R_2} - 1. \quad (11)$$

2. Погрешность измерения

2.1. Погрешность измерения нормированной э. д. с. шума δ_{Σ} определяют по формуле

$$\delta_{\Sigma} = \delta_1 \pm K_{\Sigma} \sqrt{\left(\frac{\delta'_2}{K_1}\right)^2 + \left(\frac{\delta'_3}{K_2}\right)^2 + \left(\frac{\delta'_5}{K_2}\right)^2 + \left(\frac{\delta'_6}{K_1}\right)^2 + \left(\frac{\delta'_7}{K_1}\right)^2 + \left(\frac{\delta'_8}{K_2}\right)^2 + \left(\frac{\delta'_9}{K_1}\right)^2 + \left(\frac{\delta'_{10}}{K_1}\right)^2}, \quad (12)$$

где K_{Σ} — коэффициент, зависящий от закона распределения погрешности измерения и доверительной вероятности P_{Σ}^* . Для нормального закона распределения и $P_{\Sigma}^* = 0,997$, $K = 2,97$;

K_1, K_2 — коэффициенты, зависящие от законов распределения частных погрешностей. Для частной погрешности с нормальным законом распределения $K_1 = 3$. Для частной погрешности с равномерным законом распределения $K_2 = 1,73$.

2.2. Погрешность измерения нормированного тока шума δ_{Σ} определяют по формуле

$$\delta_{\Sigma} = \delta_1 \pm K_{\Sigma} \sqrt{\left(\frac{\delta''_2}{K_1}\right)^2 + \left(\frac{\delta''_3}{K_2}\right)^2 + \left(\frac{\delta''_5}{K_2}\right)^2 + \left(\frac{\delta''_4}{K_2}\right)^2 + \left(\frac{\delta''_6}{K_1}\right)^2 + \left(\frac{\delta''_8}{K_1}\right)^2 + \left(\frac{\delta''_7}{K_1}\right)^2 + \left(\frac{\delta''_8}{K_2}\right)^2 + \left(\frac{\delta''_9}{K_1}\right)^2 + \left(\frac{\delta''_{10}}{K_1}\right)^2 + \left(\frac{\delta''_{11}}{K_1}\right)^2}. \quad (13)$$

**ОПРЕДЕЛЕНИЕ ПОКАЗАТЕЛЕЙ ТОЧНОСТИ ИЗМЕРЕНИЯ
ЭФФЕКТИВНОГО ЗНАЧЕНИЯ НАПРЯЖЕНИЯ ШУМА**

1 Составляющие погрешности измерения

1.1 Погрешность δ_1 , вызванную конечным значением коэффициента усиления проверяемого ОУ, определяют по формуле

$$\delta_1 = \frac{R_1 + R_2}{R_1 K_{y, U, \min}}, \quad (1)$$

где $K_{y, U, \min}$ — минимальный коэффициент усиления проверяемого ОУ

1.2 Погрешность δ_2 , вызванную наличием напряжений собственных шумов и пульсации источников питания, определяют по формуле

$$\delta_2 = K_{в.л., и, п}(f) \frac{U_{ш, G, \max}}{U_{ш, \text{эфф}, \min}}, \quad (2)$$

где $K_{в.л., и, п}(f)$ — коэффициент влияния нестабильности источников питания на напряжение смещения нуля проверяемого ОУ от частоты,

$U_{ш, G, \max}$ — максимальное эффективное значение напряжений пульсации и собственных шумов источников питания проверяемого ОУ, В,

$U_{ш, \text{эфф}, \min}$ — минимальное эффективное значение напряжения шума проверяемого ОУ, В

1.3 Погрешность δ_3 , вызванную отклонением значений сопротивлений резисторов R_1 и R_2 , определяют по формуле

$$\delta_3 \leq \sqrt{2 \delta_R}, \quad (3)$$

где δ_R — допустимое отклонение значений сопротивлений резисторов R_1 и R_2

1.4 Погрешность δ_4 , вызванную наличием собственных шумов резисторов R_1 и R_2 , определяют по формуле

$$\delta_4 = \frac{\sqrt{1,66 \cdot 10^{-20} R_n \cdot \Delta f^* + U_{ш, \text{эфф}, \min}^2}}{U_{ш, \text{эфф}, \min}} - 1, \quad (4)$$

где $R_n = \frac{R_1 \cdot R_2}{R_1 + R_2}$.

1.5 Погрешность δ_5 , вызванную погрешностью измерения измерителя PV , определяют по формуле

$$\delta_5 = \delta_{PV}, \quad (5)$$

где δ_{PV} — погрешность измерителя PV

1.6. Погрешность δ_6 , вызванную неточностью коэффициента передачи полосового фильтра Z , определяют по формуле

$$\delta_6 = \delta_{K_Z}, \quad (6)$$

где δ_{K_Z} — погрешность коэффициента передачи полосового фильтра Z .

1.7. Погрешность δ_7 , вызванную нестабильностью частот срезов полосы пропускания фильтра Z , определяют по формуле

$$\delta_7 = \sqrt{\frac{\delta_{f_{\text{срз, в}}}}{f_{\text{срз, в}}}}, \quad (7)$$

где $\delta_{f_{\text{срз, в}}}$ — погрешность верхней частоты среза фильтра Z ;

$f_{\text{срз, в}}$ — верхняя частота среза полосы пропускания фильтра Z , Гц.

1.8. Погрешность δ_8 , вызванную наличием собственных шумов полосового фильтра Z , определяют по формуле

$$\delta_8 = \frac{\sqrt{U_{\text{ш, z}} + \left(\frac{R_1 + R_2}{R_1} \cdot U_{\text{ш, эфф, min}} \right)^2}}{U_{\text{ш, эфф, min}} \cdot \frac{R_1 + R_2}{R_1}} - 1, \quad (8)$$

где $U_{\text{ш, z}}$ — напряжение собственных шумов на входе полосового фильтра, В.

1.9. Погрешность δ_9 , вызванную наличием собственных шумов измерителя PV , определяют по формуле

$$\delta_9 = \frac{\sqrt{U_{\text{ш, PV}} + \left(\frac{R_1 + R_2}{R_1} \cdot K_Z \cdot U_{\text{ш, эфф, min}} \right)^2}}{U_{\text{ш, эфф, min}} \cdot \frac{R_1 + R_2}{R_1} \cdot K_Z} - 1, \quad (9)$$

где $U_{\text{ш, PV}}$ — напряжение собственных шумов на входе измерителя PV ;
 K_Z — коэффициент передачи фильтра Z .

2. Погрешность измерения

2.1. Погрешность измерения эффективного значения напряжения шума определяют по формуле

$$\delta_2 = \delta_1 \pm K_{\Sigma} \sqrt{\left(\frac{\delta_2}{K_1} \right)^2 + \left(\frac{\delta_3}{K_2} \right)^2 + \left(\frac{\delta_4}{K_1} \right)^2 + \left(\frac{\delta_5}{K_1} \right)^2 + \left(\frac{\delta_6}{K_1} \right)^2 + \left(\frac{\delta_7}{K_2} \right)^2 + \left(\frac{\delta_8}{K_1} \right)^2 + \left(\frac{\delta_9}{K_1} \right)^2}, \quad (10)$$

где K_{Σ} — коэффициент, зависящий от закона распределения погрешности измерения и доверительной вероятности P_{Σ}^* . Для нормального закона распределения и $P_{\Sigma}^* = 0,997$, $K = 2,97$;

K_1, K_2 — коэффициенты, зависящие от законов распределения частных погрешностей. Для частной погрешности с нормальным законом распределения $K_1 = 3$. Для частной погрешности с равномерным законом распределения $K_2 = 1,73$.

ОПРЕДЕЛЕНИЕ ПОКАЗАТЕЛЕЙ ТОЧНОСТИ ИЗМЕРЕНИЯ РАЗМАХА ШУМА

1. Составляющие погрешности измерения

1.1. Погрешность δ_1 , вызванную конечным значением коэффициента усиления проверяемого ОУ, определяют по формуле

$$\delta_1 = \frac{R_1 + R_3}{R_1 \cdot K_{y, U, \min}}, \quad (1)$$

1.2. Погрешность δ_2 , вызванную наличием напряжений собственных шумов и пульсации источников питания, определяют по формуле

$$\delta_2 = K_{в, и, н}(f) \frac{\Delta U_{ш, \sigma, \max}}{\Delta U_{ш, \min}}, \quad (2)$$

где $\Delta U_{ш, \sigma, \max}$ — максимальный размах напряжений собственных шумов и пульсаций источников питания проверяемого ОУ, В;

$K_{в, и, н}(f)$ — коэффициент влияния нестабильности источников питания на э. д. с. смещения нуля проверяемого ОУ от частоты;

$\Delta U_{ш, \min}$ — минимальный размах шума проверяемого ОУ, В.

1.3. Погрешность δ_3 , вызванную отклонением значений сопротивлений резисторов обратной связи R_1 и R_3 , определяют по формуле

$$\delta_3 \leq \sqrt{2} \delta_R, \quad (3)$$

где δ_R — допустимое отклонение значения сопротивления резисторов R_1 и R_3 .

1.4. Погрешность δ_4 , вызванную наличием собственных шумов резистора R_2 определяют по формуле

$$\delta_4 = 6,45 \cdot 10^{-10} \cdot \frac{\{R_2 \cdot \Delta f\}^{1/2}}{\Delta U_{ш, \min}}, \quad (4)$$

где Δf^* — эффективная полоса пропускания фильтра Z , Гц.

1.5. Погрешность δ_5 , вызванную погрешностью измерителя PV , определяют по формуле

$$\delta_5 = \delta_{PV}, \quad (5)$$

где δ_{PV} — погрешность измерителя PV .

1.6. Погрешность δ_6 , вызванную погрешностью коэффициента передачи фильтра нижних частот Z , определяют по формуле

$$\delta_6 = \delta_{K_Z}, \quad (6)$$

где δ_{K_Z} — погрешность коэффициента передачи фильтра нижних частот в полосе пропускания.

1.7. Погрешность δ_7 , вызванную погрешностью коэффициента преобразования пиковых детекторов $UR1$ и $UR2$, определяют по формуле

$$\delta_7 = \delta_{UR}, \quad (7)$$

где δ_{UR} — погрешность коэффициента передачи пиковых детекторов.

1.8. Погрешность δ_8 , вызванную погрешностью суммирования сумматора $A2$, определяют по формуле

$$\delta_8 = \delta_A, \quad (8)$$

где δ_A — погрешность суммирования сумматора A .

1.9. Погрешность δ_9 , вызванную конечным значением времени измерения, определяют по формуле

$$\delta_9 = \frac{1}{\sqrt{\Delta f \cdot t_n}}, \quad (9)$$

где t_n — время измерения, с.

1.10. Погрешность δ_{10} , вызванная конечным значением времени разряда детекторов, не должна превышать 1%.

2. Погрешность измерения

2.1. Погрешность измерения размаха шума δ_{Σ} определяют по формуле

$$\delta_{\Sigma} = \delta_1 \pm K_{\Sigma} \sqrt{\left(\frac{\delta_2}{K_1}\right)^2 + \left(\frac{\delta_3}{K_2}\right)^2 + \left(\frac{\delta_4}{K_1}\right)^2 + \left(\frac{\delta_5}{K_1}\right)^2 + \left(\frac{\delta_6}{K_1}\right)^2 + \left(\frac{\delta_7}{K_1}\right)^2 + \left(\frac{\delta_8}{K_1}\right)^2 + \left(\frac{\delta_9}{K_1}\right)^2}, \quad (10)$$

где K_{Σ} — коэффициент, зависящий от закона распределения погрешности измерения и доверительной вероятности P_{Σ}^* . Для нормального закона распределения и $P_{\Sigma}^* = 0,997$, $K = 2,97$;

K_1, K_2 — коэффициенты, зависящие от законов распределения частных погрешностей. Для частной погрешности с нормальным законом распределения $K_1 = 3$. Для частной погрешности с равномерным законом распределения $K_2 = 1,73$.

Редактор *М. В. Глушкова*
Технический редактор *М. И. Максимова*
Корректор *Е. А. Богачкова*

Сдано в наб 17 07 86 Подп в печ 03 09 86 1,25 усл п л 1,25 усл кр отт 1,11 уч-изд л.
Тир 12 000 Цена 5 коп.

Ордена «Знак Почета» Издательство стандартов, 123840, Москва, ГСП, Новопресненский пер, 3
Тип «Московский печатник». Москва, Лялин пер, 6. Зак. 2410