

ГОСТ 22981—78

М Е Ж Г О С У Д А Р С Т В Е Н Н Ы Й С Т А Н Д А Р Т

КАРТОН ГОФРИРОВАННЫЙ

МЕТОД ОПРЕДЕЛЕНИЯ СОПРОТИВЛЕНИЯ РАССЛАИВАНИЮ

Издание официальное

ИПК ИЗДАТЕЛЬСТВО СТАНДАРТОВ
Москва

М Е Ж Г О С У Д А Р С Т В Е Н Н Ы Й С Т А Н Д А Р Т**КАРТОН ГОФРИРОВАННЫЙ****Метод определения сопротивления расслаиванию****ГОСТ
22981—78**Corrugated Board.
Method for determining resistance to separationМКС 85.060
ОКСТУ 5409**Постановлением Государственного комитета стандартов Совета Министров СССР от 21 февраля 1978 г. № 503 дата введения установлена****01.01.79**

Настоящий стандарт распространяется на трех-, пяти- и семислойный гофрированный картон и устанавливает метод определения сопротивления расслаиванию.

Стандарт не распространяется на гофрированный картон с гофром типа Е.

Метод основан на определении направленного перпендикулярно плоскости образца усилия, требующегося для отрыва гофрированного слоя от приклеенного к нему плоского слоя.

Стандарт полностью соответствует СТ СЭВ 5484—86.

(Измененная редакция, Изм. № 2).

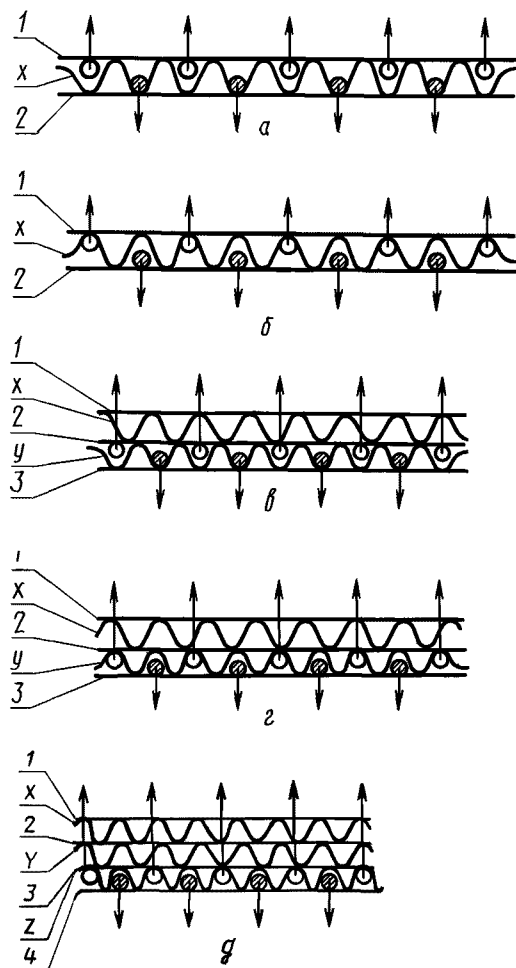
1. ОТБОР ОБРАЗЦОВ

1.1. Отбор проб и подготовка образцов для испытания проводят по ГОСТ 8047 со следующим дополнением.

Из листов пробы произвольно отбирают пять листов для испытания и намечают место расслаивания — пару слоев, между которыми должно производиться расслаивание (черт. 1). От каждого из пяти отобранных листов для одного места расслаивания нарезают по два образца прямоугольной формы, при этом большая сторона образца должна быть перпендикулярна направлению вдоль гофров. Образец должен иметь ширину 50 мм, измеряемую штангенциркулем с погрешностью не более 1 мм, а по длине содержать восемь линий склейки в намеченном месте расслаивания. Линия отреза образца должна проходить по линиям склейки предыдущей и последующей восьми, намеченным для расслаивания.

Плоскость среза должна быть перпендикулярна плоскости образца. Обрез кромок должен быть чистым. Смятие гофрированного слоя и кромок образца, а также другие механические повреждения не допускаются.

Общую длину всех испытываемых линий склейки, определяемую умножением числа одновременно испытываемых линий склейки на ширину образца, выражают в метрах и округляют до 0,001 м.



1, 2, 3, 4 — плоские слои, x, y, z — гофрированные слои, а — расслаивание слоев 1 и x, б — расслаивание слоев 2 и x, в — расслаивание слоев 2 и y, г — расслаивание слоев 3 и y, д — расслаивание слоев 4 и z,

⊘ — верхняя гребенка, ○ — нижняя гребенка

Черт 1

(Измененная редакция, Изм. № 2).

2. АППАРАТУРА

2.1. Для проведения испытания должна применяться следующая аппаратура:

2.1.1. Машина для испытания, состоящая из двух сжимающих плит и силоизмерительного устройства и отвечающая следующим требованиям:

рабочие поверхности плит должны быть плоскими и параллельными друг другу; отклонение от параллельности между плоскостями плит не должно превышать 0,05 мм на длине 100 мм;

размеры плит не должны быть менее 100 × 100 мм;

высота рабочего пространства (расстояние между плитами) должно быть не менее 50 мм;

одна из плит при испытании должна равномерно перемещаться в направлении, перпендикулярном рабочим плоскостям плит со скоростью (12,5±2,5) мм/мин;

поперечное смещение плит относительно друг друга при испытании не должно превышать 0,05 мм;

приведенная погрешность машины во всех диапазонах измерения не должна превышать $\pm 1\%$ от верхнего предела.

(Измененная редакция, Изм. № 1).

2.1.2. Приспособление для расслаивания образцов гофрированного картона, состоящее из нижней гребенки 3 с числом зубьев n , верхней гребенки 2 с числом зубьев $n - 1$, кронштейна 4 и крышки 1 (черт. 2).

Приспособление должно обеспечивать расслаивание картона по месту склейки гофрированного и плоского слоев под воздействием растягивающего усилия, передаваемого образцу через гребенки, вставленные в гофры, как указано на черт. 1.

Для каждого типа гофра должно применяться приспособление с диаметром штифтов гребенок и шагом между ними, соответствующими размеру гофра.

Допускается применение других приспособлений, основанных на том же принципе действия.

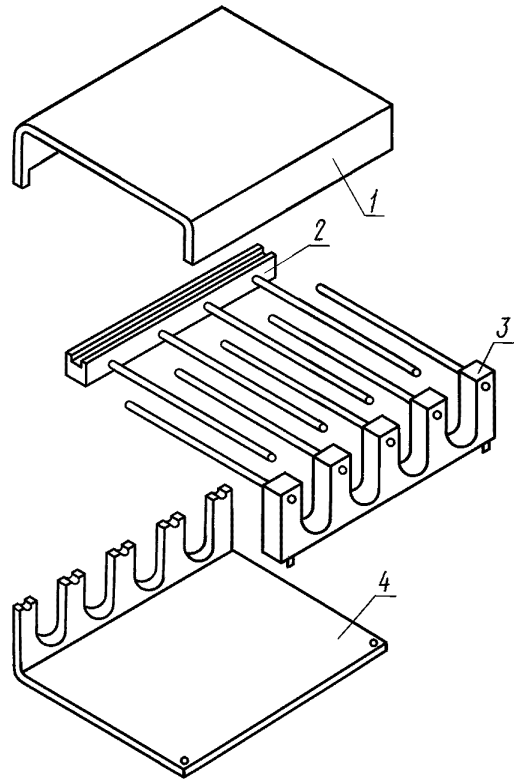
(Измененная редакция, Изм. № 2).

2.1.3. Нож для нарезания образцов.

(Введен дополнительно, Изм. № 1).

2.1.4. Штангенциркуль ШЦТ-1 — по ГОСТ 166.

(Введен дополнительно, Изм. № 2).



Черт. 2

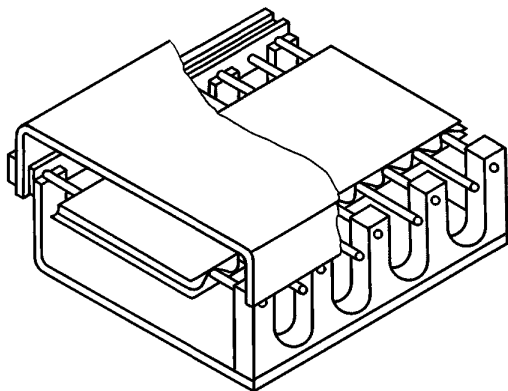
3. ПОДГОТОВКА К ИСПЫТАНИЮ

3.1. Кондиционирование образцов перед испытанием проводят по ГОСТ 13523 при относительной влажности воздуха, температуре и за время, указанные в стандарте на продукцию.

3.2. Крайние линии склеек, по которым отрезался образец, осторожно отделяют от плоского слоя так, чтобы не повредить линии склеек, предназначенные для расслаивания.

3.3. Нижнюю и верхнюю гребенки приспособления вставляют в образец с противоположных сторон в гофры между разделяемыми плоским и гофрированным слоями. Гребенки со вставленным образцом помещают на кронштейн и сверху накладывают крышку. В собранном виде приспособление с образцом должно иметь вид, показанный на черт. 3.

(Измененная редакция, Изм. № 2).



Черт. 3

4. ПРОВЕДЕНИЕ ИСПЫТАНИЯ

4.1. Испытание проводят в условиях, указанных в п. 3.1.

4.2. Приспособление с образцом в собранном виде помещают между плитами машины для испытания и устанавливают стрелку силоизмерителя на нулевую отметку. Приведя в движение одну из плит, нагружают образец

С. 4 ГОСТ 22981—78

до момента прекращения роста нагрузки после расслаивания плоского и гофрированного слоев и снимают показания прибора.

(Измененная редакция, Изм. № 1).

4.3. На одном образце допускается проводить испытание только по одному месту расслаивания.

4.4. Если при испытании происходит отделение другого плоского слоя, то результат не учитывают и испытание повторяют на другом образце.

4.5. Для одного места расслаивания производят десять испытаний.

4.6. Измеренные значения силы должны быть от 20 до 80 % от верхнего предела шкалы.

(Введен дополнительно, Изм. № 2).

5. ОБРАБОТКА РЕЗУЛЬТАТОВ

5.1. Сопротивление гофрированного картона расслаиванию (F) в кН/м вычисляют по формуле

$$F = \frac{F_s}{l},$$

где F_s — разрушающее усилие при расслаивании, кН;

l — общая длина линий склейки, м.

5.2. За результат испытания принимают среднее арифметическое результатов десяти определений. Результат округляют с точностью до двух значащих цифр.

Разд. 5. **(Измененная редакция, Изм. № 2).**

ИНФОРМАЦИОННЫЕ ДАННЫЕ

- 1. РАЗРАБОТАН И ВНЕСЕН** Министерством целлюлозно-бумажной промышленности СССР
- 2. УТВЕРЖДЕН И ВВЕДЕН В ДЕЙСТВИЕ** Постановлением Государственного комитета по стандартам Совета Министров СССР от 21.02.78 № 503
- 3. ВВЕДЕН ВПЕРВЫЕ**
- 4. Стандарт полностью соответствует СТ СЭВ 5484—86**
- 5. ССЫЛОЧНЫЕ НОРМАТИВНО-ТЕХНИЧЕСКИЕ ДОКУМЕНТЫ**

Обозначение НТД, на который дана ссылка	Номер пункта, подпункта
ГОСТ 166—89	2.1.4
ГОСТ 8047—2001	1.1
ГОСТ 13523—78	3.1

- 6. Ограничение срока действия снято по протоколу № 3—93 Межгосударственного Совета по стандартизации, метрологии и сертификации (ИУС 5-6—93)**
- 7. ИЗДАНИЕ (февраль 2003 г.) с Изменениями № 1, 2, утвержденными в марте 1983 г., марте 1987 г. (ИУС 7—83, 7—87)**

Редактор *М И Максимова*
Технический редактор *В Н Прусакова*
Корректор *М С Кабашова*
Компьютерная верстка *Е Н Мартемьяновой*

Изд лиц № 02354 от 14 07 2000 Сдано в набор 25 02 2003 Подписано в печать 12 03 2003 Усл печ л 0,93
Уч -изд л 0,45 Тираж 147 экз С 9947 Зак 209

ИПК Издательство стандартов, 107076 Москва, Колодезный пер , 14
[http //www standards ru](http://www.standards.ru) e-mail [info@standards ru](mailto:info@standards.ru)

Набрано в Издательстве на ПЭВМ

Филиал ИПК Издательство стандартов — тип «Московский печатник», 105062 Москва, Лялин пер , 6
Плр № 080102